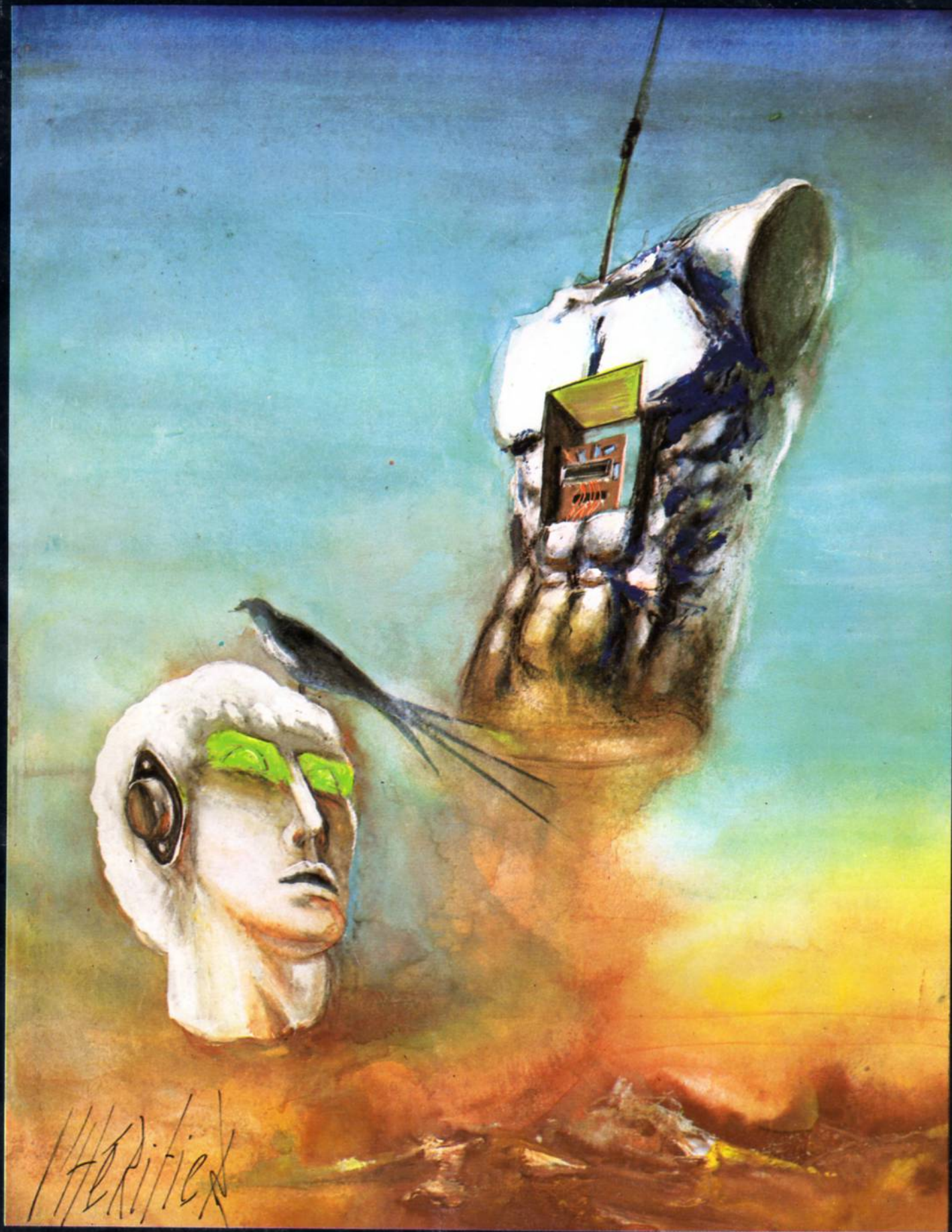


# ELECTRONIQUE APPLICATIONS

Trimestriel N° 9 - Printemps 1979 - 15 f







**trois longueurs d'avance...**

- \* **Programmation IEC**
- \* **Pureté spectrale**
- \* **Microprocesseur/autotest**

avec le nouveau

# GENERATEUR

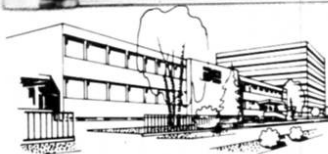
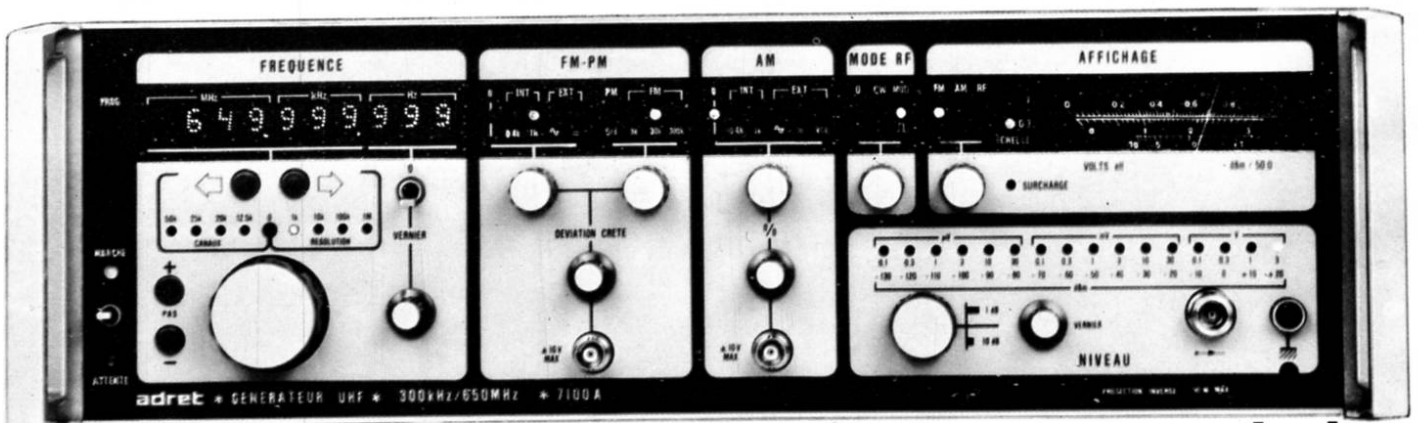
Le 7100 ADRET réunit les avantages des meilleurs générateurs lockés ou à cavité et ceux des synthétiseurs.

Sa résolution et sa déviation FM sont constantes de 300 kHz à 1,3 GHz, l'atténuation s'effectue par pas de 0,1 dB de + 20 dBm à - 140 dBm et le plancher de bruit est à - 145 dBc

# 7100 adret

Contactez ADRET, par le service lecteur ou directement par téléphone, vous recevrez la fiche technique détaillée.

**...et le prix** Le prix de base est de 41 000 F et de 63 000 F avec les options.



ADRET ELECTRONIQUE FRANCE  
12, avenue Vladimir Komarov • BP 33 78192 Trappes Cedex • France • Tel. 051.29.72  
Telex ADREL 697821 F • Siret 679805077 - 00014 • CCP Paris 21 797 04 •

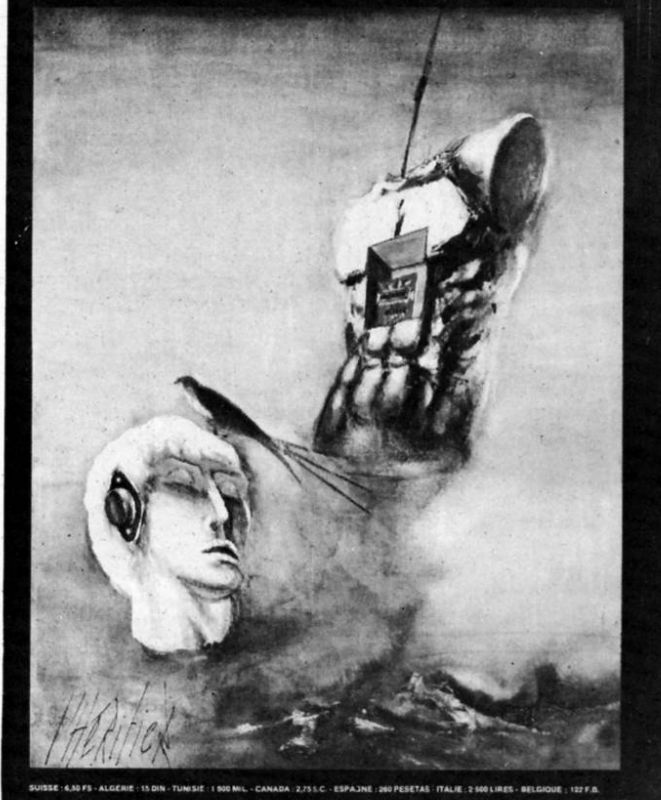
**adret**  
**ae**  
electronique

Au Salon des Composants - Allée 2 - Stand 51



# ELECTRONIQUE APPLICATIONS

Trimestriel N° 9 - Printemps 1979 - 15 F



SWISSE : 6,30 FS - ALGERIE : 13 DIN - TUNISIE : 1 000 MIL - CANADA : 2,75 LC - ESPAGNE : 300 PESETAS - ITALIE : 2 500 LIRE - BELGIQUE : 122 F.B.

## Société Parisienne d'Édition

Société anonyme au capital de 1 950 000 F  
Siège social : 43, rue de Dunkerque, 75010 Paris  
Direction - Rédaction - Administration - Ventes :  
2 à 12, rue de Bellevue, 75940 Paris Cedex 19  
Tél. : 200.33.05 - Télex : PGV 230472 F  
Publicité : Société Auxiliaire de Publicité  
43, rue de Dunkerque, 75010 Paris - Tél. : 285.04.46.  
Publicité pour la Belgique : Euro-Publi-Belgium,  
avenue Marcel Gourdin 1, 5001, Belgrade Namur. Tél. : 081-22-03-13

Président-directeur général : Directeur de la publication

**Jean-Pierre Ventillard**

Rédacteur en chef

**Jean-Claude Roussez**

Ont participé à ce numéro : J.-P. Arches, Jean-Claude Baud, M. Bornand, Gérard Capolino, Jos De Neef, B. Escaut, Pierre Ethénoz, Yves Faisandier, J.M. Flament, Patrick Gueulle, Jacky Jegou, Félix Juster, Pierre Lemeunier, Alain Pelat, Jean Sabourin, P. Schuler, Jacques Trémoilières, Alain Troncy.

Maquette : Michel Raby  
Couverture : Gilbert L'Héritier

Ce numéro a été tiré à  
**73 000 exemplaires**

Abonnements : 2 à 12, rue de Bellevue, 75019 Paris  
1 an (4 numéros) : **48 F** (France) - **65 F** (Etranger)  
Copyright 1979 - Société Parisienne d'Édition  
Dépôt légal 1<sup>er</sup> trimestre 79 N° éditeur : 708

« La loi du 11 mars 1957 n'autorisant, aux termes des alinéas 2 et 3 de l'article 41, d'une part, que « les copies ou reproductions strictement réservées à l'usage privé du copiste et non destinées à une utilisation collective » et, d'autre part, que les analyses et les courtes citations dans un but d'exemple et d'illustration, « toute représentation ou reproduction intégrale, ou partielle, faite sans le consentement de l'auteur ou de ses ayants-droit ou ayants-cause, est illicite » (alinéa 1<sup>er</sup> de l'article 40).  
« Cette représentation ou reproduction, par quelque procédé que ce soit constituerait donc une contrefaçon sanctionnée par les articles 425 et suivants du Code Pénal. »

Electronique Applications décline toute responsabilité quant aux opinions formulées dans les articles. Celles-ci n'engageant que leurs auteurs.

Distribué par SAEM Transports Presse - Imprimerie : Edicis, 75019 Paris.

## SOMMAIRE

### Applications

Système de télécommande à Infra-Rouges	35
Quelques applications des circuits PLL digitaux	47
Interface ligne téléphonique/liaison en alternat	57
Les filtres piézo céramique et leur utilisation	75

### Circuits intégrés

Compresseurs-expandeurs BF	11
Régulateurs haute tension de précision	31

### Electronique médicale

La dilution des colorants	5
L'équipement électrique en pratique médicale	23
Le microprocesseur en médecine	43

### Etude

La tension d'entrée différentielle d'un amplificateur opérationnel	15
Commutation à tension nulle des thyristors et triacs et contrôle de puissance	19
Calcul d'un variateur de vitesse à thyristors	63
Commande d'un moteur continu par hacheur transistorisé à liaison directe	83
Influence d'un circuit d'aide à la commutation sur la fréquence des convertisseurs à transistors	93
Synthèse et réalisation pratique de filtres actifs	115

### Mesures

Multimètre à microprocesseur	127
------------------------------	-----

### Schémathèque

Presse technique étrangère	69
----------------------------	----

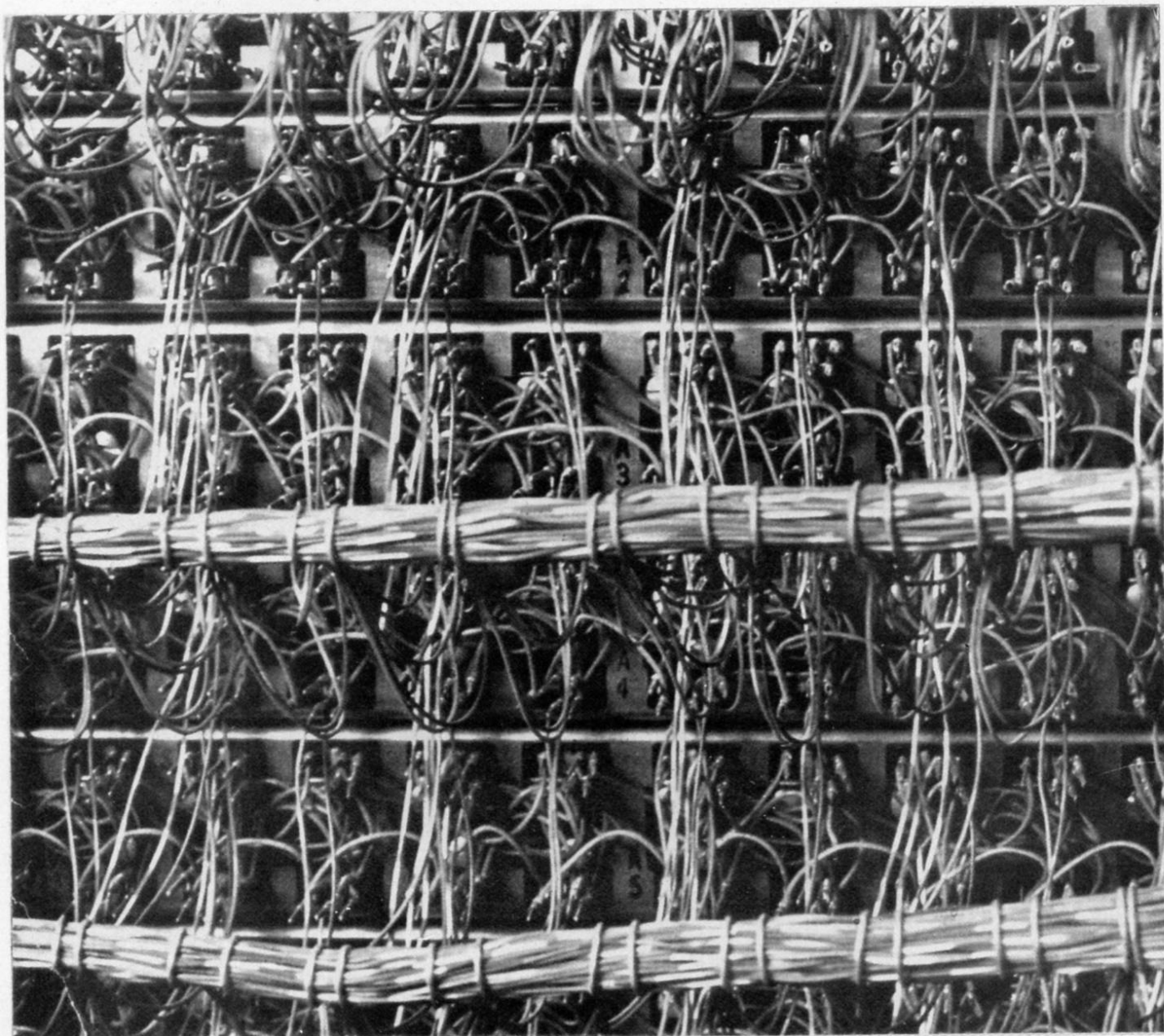
### Technologie

Le circuit imprimé : la chaîne de gravure	103
---	-----

Bibliographie	98
Séminaire Micro-Systèmes	140
Salon des Composants Electroniques	143
Réseaux de distribution des semi-conducteurs	149
Nouveautés	159
Répertoire des articles parus en 1978	170

Encart Lambda N° 1	67
Encart Lambda N° 2	101
Encart Micro-Systèmes	135
Bulletin d'abonnement	167





**Sécré...**  
**... lorsque des millions de transmissions**  
**ne tiennent qu'à un**  
**filtre !**

- *filtres passifs.*
- *filtres actifs.*  
*(éléments discrets ou circuit hybride*  
*couche épaisse).*
- *filtres antiparasites.*

RAPY

**SÉCRÉ**  
COMPOSANTS

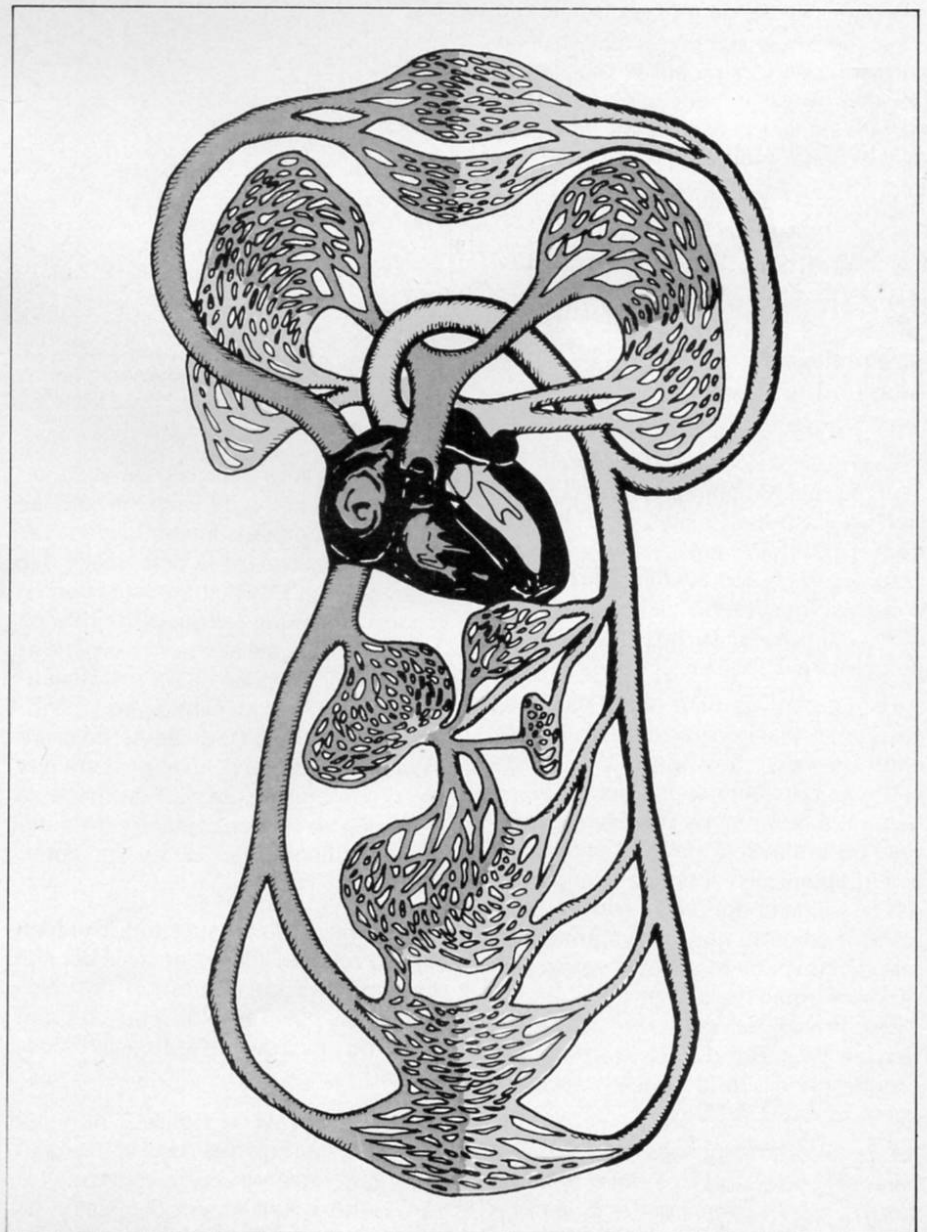
218, rue du Faubourg St-Martin - 75010 Paris - Tél. : 200.33.66 - Télex : 220169 F.



Dans notre précédent article, nous avons montré l'intérêt qu'offrait la mesure du débit cardiaque.

Nous avons sommairement exposé les mécanismes de sa régulation puis classé et inventorié les méthodes de mesure. Nous avons ensuite étudié la thermodilution. Nous présentons aujourd'hui une autre méthode de mesure, application du principe de « Stewart Hamilton » : la dilution de colorant.

## La mesure du débit cardiaque : la dilution des colorants





## Rappel

On peut considérer le débit comme le quotient d'un volume par un temps ; c'est d'ailleurs sa définition physique. La mesure du temps ne présente pas de difficulté particulière.

La mesure du volume se fait en général par dilution d'un indicateur : gaz, quantité de chaleur positive ou négative, colorants, radioisotopes, etc.

Cette dilution peut être effectuée de façon continue, le traceur étant éliminé à chaque tour du circuit sanguin ce qui évite sa recirculation (méthode de Fick).

Elle peut également être de très courte durée : c'est la méthode de « Stewart Hamilton » qui peut employer des traceurs variés : on enregistre la courbe de variation de concentration du traceur en fonction du temps en aval du point d'injection ; abstraction faite des éventuels phénomènes de recirculation de l'indicateur, si l'on considère que l'appareil cardiovasculaire constitue une chambre de mélange ou de dilution entre le lien d'injection et le lien de recueil, le débit cardiaque est donné par le rapport de la quantité de traceur injectée par la surface de la « la courbe de première circulation » (voir fig. 1 et fig. 2).

## La dilution de colorants

### 1) Principe et modalité pratique : (voir figure 3)

Une quantité connue de colorant est injectée rapidement dans la circulation par un cathéter veineux ou artériel dont l'extrémité est placée près du cœur ou dans les cavités cardiaques. (Pour la mesure du débit cardiaque global, l'injection se fait dans l'artère pulmonaire).

Le colorant se dilue dans l'appareil cardiovasculaire qui constitue une chambre de mélange. Un second cathéter connecté à une seringue, en général à commande mécanique, permet de prélever à débit constant, en aval du point d'injection, du sang artériel ou veineux qui passe ensuite dans un densitomètre dont le système optique est conçu de façon à présenter une réponse maximale dans la bande d'absorption du colorant utilisé. La tension de sortie du densitomètre est proportionnelle à la concentration du colorant dans le sang.

Les colorants utilisés doivent être bien entendu solubles, identifiables, inertes, stérilisables, non toxiques, non dialysables en dehors du plasma.

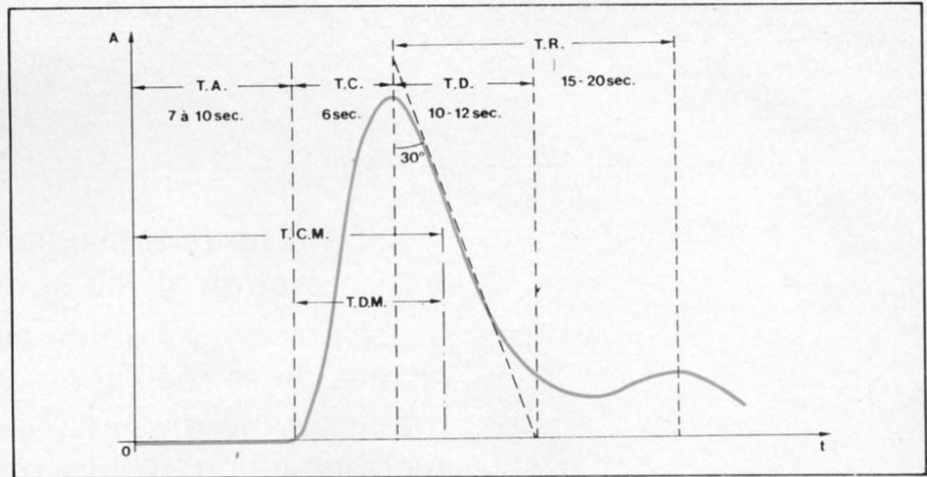


Fig. 1. - Courbe de dilution : allure générale. TR : Temps de recirculation - TD : temps de disparition - TC : temps de concentration - TA : temps d'apparition - TCM : temps de circulation moyen - TDM : temps de dilution moyen.

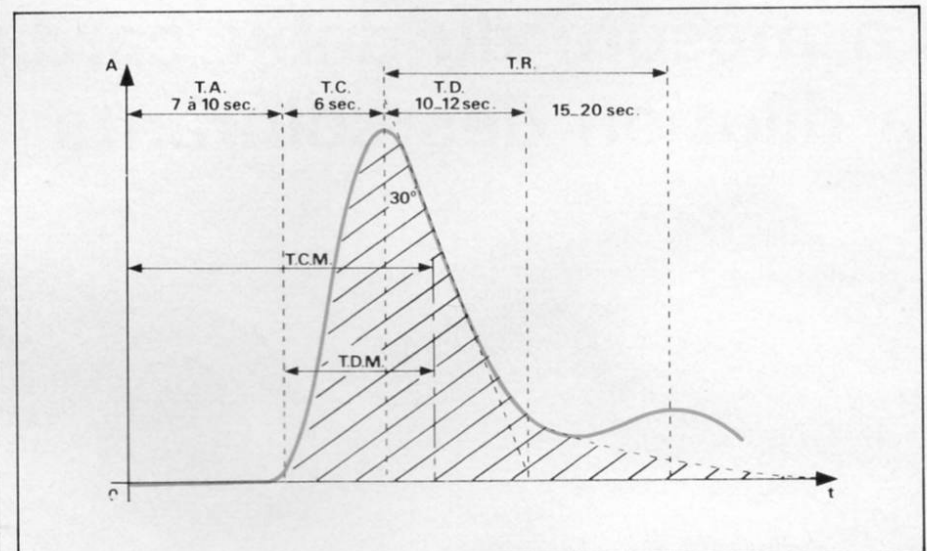


Fig. 2. - Courbe de dilution : extrapolation de la courbe de première circulation. La zone hachurée représente :

$$\int_0^{\infty} A(t) dt.$$

Des colorants tels que le bleu de méthylène, le bleu d'Evans, ont été les premiers employés, le vert d'indocyanine est maintenant le plus utilisé des colorants : en effet, son absorption se produit pour une longueur d'onde de  $0,805 \mu\text{m}$  à laquelle le sang oxygéné et le sang non oxygéné ont la même densité optique, ce qui élimine les phénomènes parasites. De plus, ce colorant a une très faible toxicité et persiste peu dans l'organisme ce qui autorise la répétition des mesures (colorant à élimination hépatique, durée de demi-vie : 10').

Ce principe de mesure suppose bien sûr une relation linéaire entre la densité optique et la concentration du colorant, ainsi que l'emploi d'un colorant stable du point de vue optique en fonction du temps.

La figure 1 et la figure 2 donnent l'aspect classique des courbes de dilutions obtenues par cette méthode : le zéro représente l'instant d'injection du colorant. TA est baptisé temps d'appa-

rition ; TC, temps de concentration ; TD, temps de disparition ; TCM, temps de circulation moyen ; TDM, temps de dilution moyen ; TR, temps de recirculation.

- TA : de 7 à 10 s.
- TC : environ 6 s.
- TD : de 10 à 12 s.
- TR : de 25 à 35 s.

Le premier maximum de la courbe correspond à l'apparition du colorant dans le densitomètre. Le second maximum est dû à la recirculation de l'indicateur, phénomène parasite. La décroissance entre les deux maxima est de forme exponentielle.

Afin de calculer le débit cardiaque d'après la courbe de dilution, il est nécessaire d'éliminer le phénomène de recirculation et par conséquent d'extrapoler la décroissance exponentielle de la courbe (voir figure 2).

L'application de la formule générale de Stewart Hamilton permet donc d'écrire :

coefficient  
de proportionnalité  
propre à l'appareillage

$$\text{débit} \rightarrow \varphi = \frac{K \cdot C}{\int_0^{\infty} A(t) dt}$$

surface comprise entre la courbe de dilution  
extrapolée et les axes  
(hachurée sur la figure 2)

Diverses méthodes permettent de calculer  $\int_0^{\infty} A(t) dt$  : planimétrie, intégration par pesée, calculateur automatique à intégrateur analogique (voir figure 6 du précédent article, page 10 du numéro 8 ou intégrateur digital).

## 2) Les problèmes à résoudre :

L'équation de « Stewart Hamilton » permettant d'obtenir le débit cardiaque fait apparaître un coefficient de proportionnalité K propre à l'appareillage utilisé et qu'il est nécessaire de connaître pour effectuer une mesure absolue de débit, d'où la nécessité d'un étalonnage.

On peut par exemple faire passer au travers du densitomètre des solutions de sang et de colorant de concentrations connues.

On a alors :

variation d'amplitude  
à la sortie du densitomètre  
entre (sang + colorant) et sang pur

$$K = \Delta A \frac{S}{C}$$

quantité de sang  
utilisé

quantité de  
colorant

Ce procédé permet d'ailleurs également de vérifier la linéarité de la relation entre la concentration du colorant et la grandeur de sortie du densitomètre en effectuant des étalonnages à diverses concentrations.

On peut également étalonner le dispositif de mesure de façon « dynamique » (par opposition à l'aspect statique du procédé d'étalonnage précédent) :

On ajoute sur le cathéter artériel d'extraction, avant le densitomètre, un petit tube de caoutchouc servant de point d'injection et un volume servant de cavité de mélange (voir figure 4).

Pour réaliser l'étalonnage, on injecte au travers du tube de caoutchouc, grâce à une seringue, une quantité connue du colorant utilisé (par exemple 10 mm<sup>3</sup>).

Une fois la seringue enlevée, on met en route la pompe d'aspiration et l'on enregistre alors une courbe de dilution, semblable à la courbe normale mais ne faisant pas apparaître de pic de recirculation.

On peut encore appliquer l'équation de Stewart Hamilton pour cette courbe :

$$Q_p = \frac{K D}{\int_0^{\infty} A(t) dt}$$

Avec  $Q_p$  = débit de la pompe  
et D = quantité de colorant injecté

Tous les éléments étant connus, on peut calculer la constante K.

## 3) Résultats – Précautions d'emploi

La dilution de colorant est employée pour la mesure du débit cardiaque, la

quantification des shunts intracardiaques et des régurgitations valvulaires, la mesure des volumes sanguins circulants, etc.

- Si l'on compare cette méthode à la méthode que nous avons précédemment étudiée : la thermodilution, il est évident que la principale difficulté d'application résulte de la recirculation de l'indicateur qui peut débiter avant même que la courbe de première circulation ne soit terminée, ce qui gêne bien entendu l'extrapolation de la partie exponentielle. Dans ce cas, on a tendance à sous-estimer le débit cardiaque par surestimation de la surface comprise entre la courbe de dilution et les axes.

Ce phénomène est particulièrement sensible sur les cas pathologiques : les débits, shunts gauches droits, grosses régurgitations valvulaires qui provoquent un reflux de colorant simulant de nombreuses recirculations.

- Comme en thermodilution, l'embol de colorant injecté doit être rapide, le plus instantané possible ; il doit par ailleurs être suffisamment petit pour ne pas perturber l'hémodynamique (20 à 25 ml).

- Le sang doit être aspiré de façon parfaitement continue par la seringue de façon à assurer un débit constant au travers du densitomètre dont la cellule doit se trouver le plus près possible du point de prélèvement du sang.

- Par ailleurs, la stabilité optique des solutions colorantes injectées doit être parfaite : la solution de vert d'indocyanine dans l'eau distillée n'est malheureusement stable que quelques heures. On lui préfère souvent une solution dans le propre sang du malade prélevé avant la mesure de débit.

- Bien entendu, comme pour les autres méthodes, il faut que le malade soit en état basal, c'est-à-dire en état stationnaire et que les paramètres tels que le rythme cardiaque ne varient pas pendant la durée de la mesure.

## 4) Validité de la méthode :

Bien que d'apparence simple, la méthode de dilution de colorants est, comme nous venons de le voir, de mise en œuvre délicate. Elle fournit cependant d'excellents résultats si l'on compare les mesures obtenues à celles fournies par la méthode de « Fick » qui est considérée universellement comme référence (méthode de Fick = méthode de mesure de débit par mesure de consommation d'oxygène).

La marge d'erreur maximum semble être de l'ordre de 10 à 15 %.

La méthode par dilution de colorants est particulièrement appréciée, pour sa bonne reproductibilité (aspiration



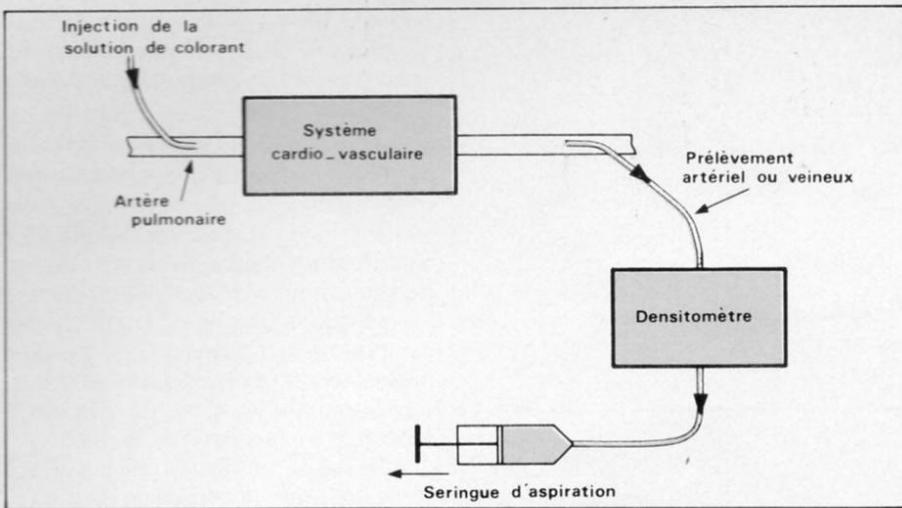


Fig. 3. - Le dispositif de mesure.

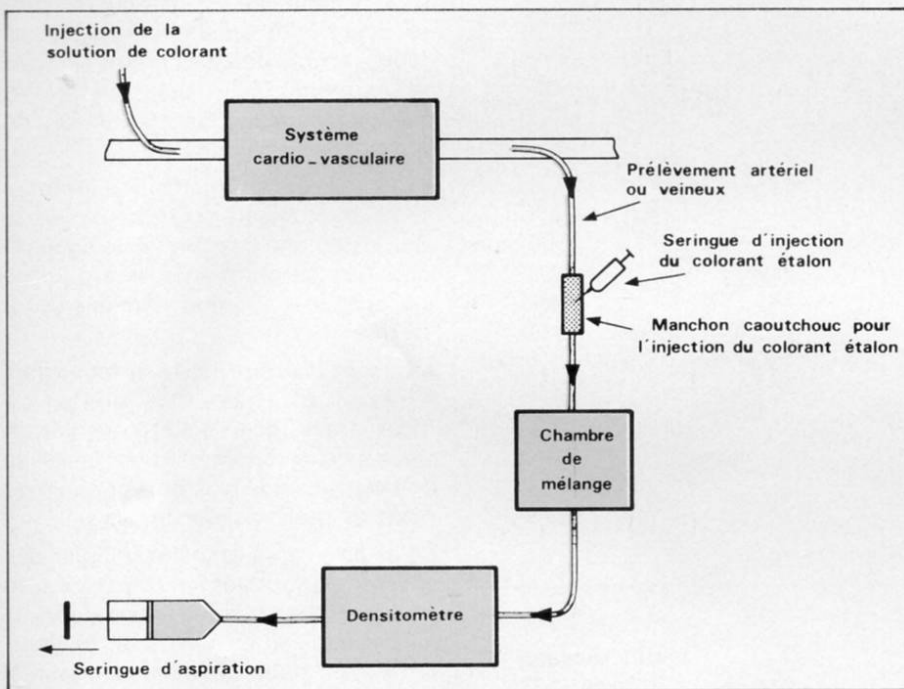


Fig. 4. - Modification du dispositif de mesure pour l'étalonnage dynamique.

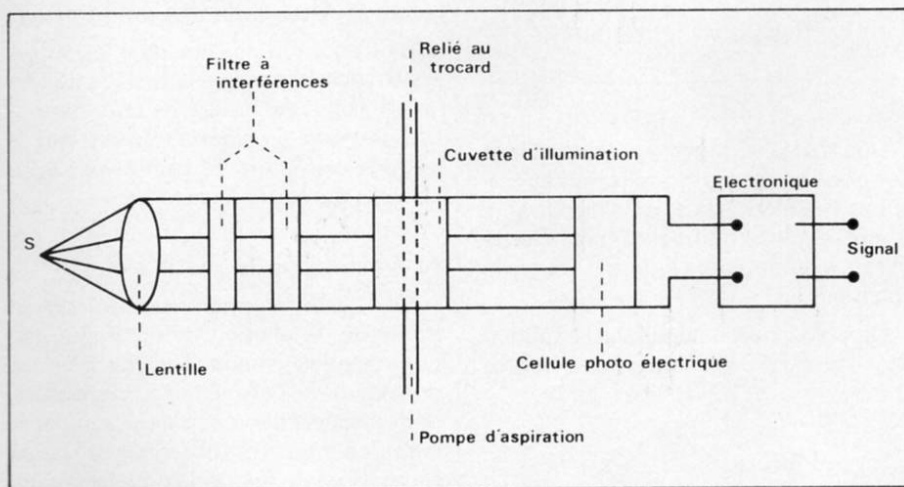


Fig. 5. - Densitomètre monochromatique - Principe.

mécanisée), par les possibilités de mesures itératives qu'elle offre (choix d'un colorant facilement éliminable et non toxique).

Les calculateurs actuels permettent par ailleurs d'effectuer automatiquement l'intégration de la courbe de dilu-

tion après suppression des effets de l'éventuelle recirculation, et les calculs de la formule de Stewart Hamilton.

La méthode de dilution de colorants n'est pas appliquée que pour la mesure du débit cardiaque: l'aspect de la courbe permet le diagnostic des régur-

gitations valvulaires; la détermination des débits systémiques et pulmonaires permet, comme en thermodilution, la localisation et la quantification des shunts intra-cardiaques.

## L'utilisation des radio-isotopes

Les travaux radioactifs ont été employés dès 1927 pour l'étude de la circulation sanguine chez l'homme. (Utilisation du Radium C par Weiss en 1927). Ils permettent maintenant la mesure des débits sanguins dans pratiquement tous les organes ou tissus de l'organisme.

Le débit cardiaque se mesure en quelques minutes en injectant l'indicateur radioactif (en général un émetteur  $\gamma$ , par exemple  $^{113}\text{mIn}$ : indium, ou hématies marquées au  $^{99\text{m}}\text{Tc}$ : Technécium), par voie intraveineuse et en enregistrant, grâce à un détecteur  $\gamma$  externe monosonde (voir figure 7) ou grâce à la gamma-caméra, (fig. 8) positionnés sur la zone précordiale, la dilution de l'embol radioactif dans les cavités cardiaques (toujours le principe de Stewart Hamilton).

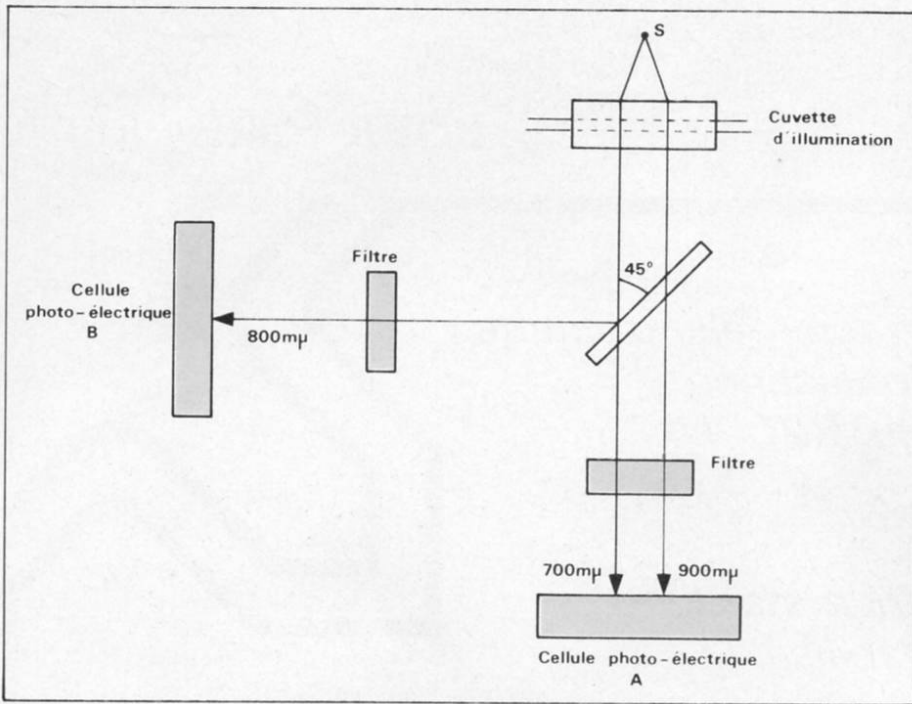
On peut ainsi mesurer le débit cardiaque mais également calculer le volume sanguin circulant, mesurer la fraction d'éjection du ventricule gauche (fraction de son volume éjectée lors de la contraction cardiaque).

L'emploi du  $^{133}\text{Xe}$ : Xenon permet la mesure du débit pulmonaire et la quantification des « shunts » droite-gauche (le  $^{133}\text{Xe}$  est éliminé presque totalement du sang au premier passage pulmonaire. Sa présence dans la circulation artérielle systémique, s'il a été par exemple injecté dans la veine cave, est caractéristique d'un « shunt » droite-gauche, vasculaire ou intracardiaque.)

Le  $^{129}\text{Cs}$ : caesium, l'emploi conjugué du  $^{86}\text{Rb}$ : rubidium et de l'albumine marquée au  $^{131}\text{I}$ : iode permettent de quantifier la perfusion du muscle cardiaque c'est-à-dire d'apprécier la qualité du réseau coronaire.

L'intérêt majeur de ces méthodes est évident: les traceurs radioactifs  $\gamma$  ont permis de développer des méthodes de mesure puissantes et cependant presque totalement atraumatiques. La multiplicité des marqueurs et la diversité de leurs comportements dans l'organisme permettent de résoudre des problèmes d'apparence complexe.

Ces méthodes nécessitent cependant un équipement spécialisé onéreux: locaux équipés, matériel électronique « lourd », du personnel spécialement formé capable de maîtriser l'emploi des radio-éléments. L'activité



des laboratoires travaillant sur les radio-isotopes est d'ailleurs placée sous le contrôle d'un organisme d'état : le S.C.P.R.I., chargé de l'observation des règles de sécurité pour la protection contre les effets des radiations ionisantes, aussi bien au niveau du personnel médical que du patient.

Dans nos prochains articles, nous détaillerons la méthode de Fick, les mesures de débits locaux par vélocimétrie ultrasonore et vélocimétrie électromagnétique.

Les problèmes d'utilisation des radio-isotopes seront par ailleurs repris dans un article consacré à la médecine nucléaire en général.

Bien entendu, l'auteur se tient à votre disposition pour vous fournir tout renseignement complémentaire par l'intermédiaire de la rédaction.

D. Heyden  
MIRA Electronique

Fig. 6. - Densitomètre dichromatique - Principe.

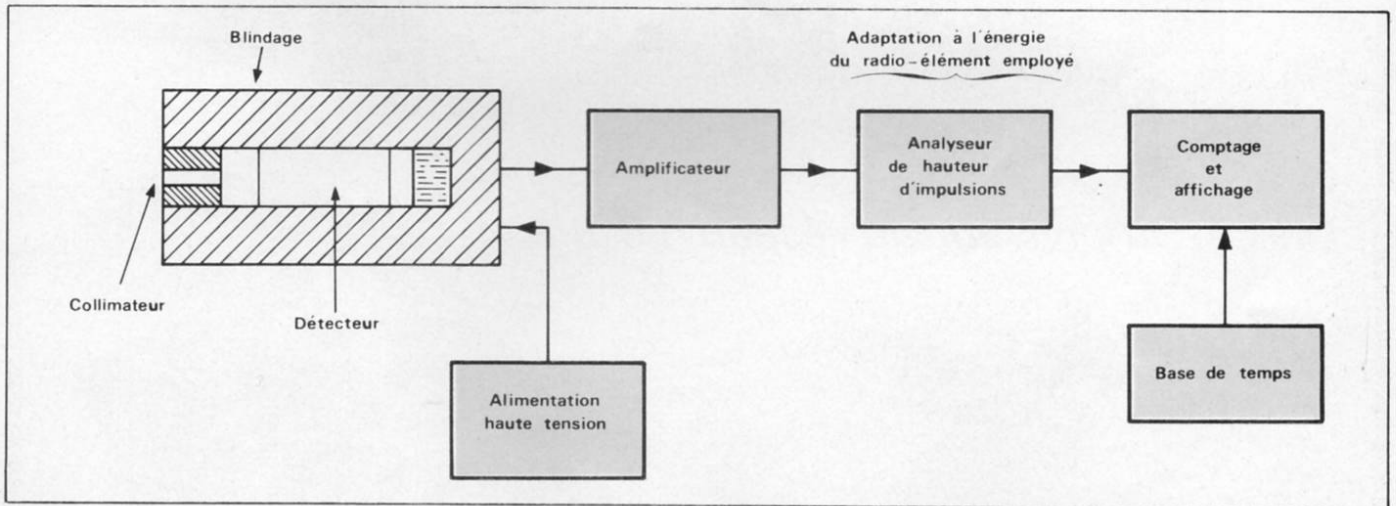


Fig. 7. - Principe du détecteur  $\gamma$  monosonde à cristal scintillateur.

a) Synoptique de la « chaîne de comptage » utilisée pour les mesures de débit par radio-isotopes. ▲

b) Détail du détecteur : les  $\gamma$  incidents cèdent leur énergie en provoquant dans le cristal d'iodure de sodium une scintillation d'intensité proportionnelle à leur énergie. Le photomultiplicateur fournit donc une impulsion électrique de hauteur proportionnelle à l'énergie du  $\gamma$  qui est traité par le reste de la chaîne. ▼

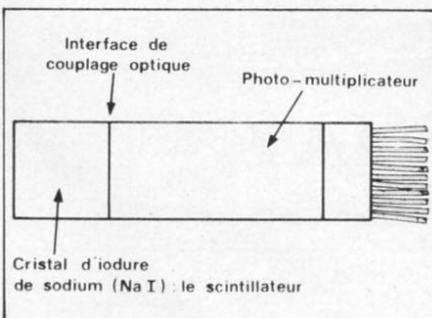
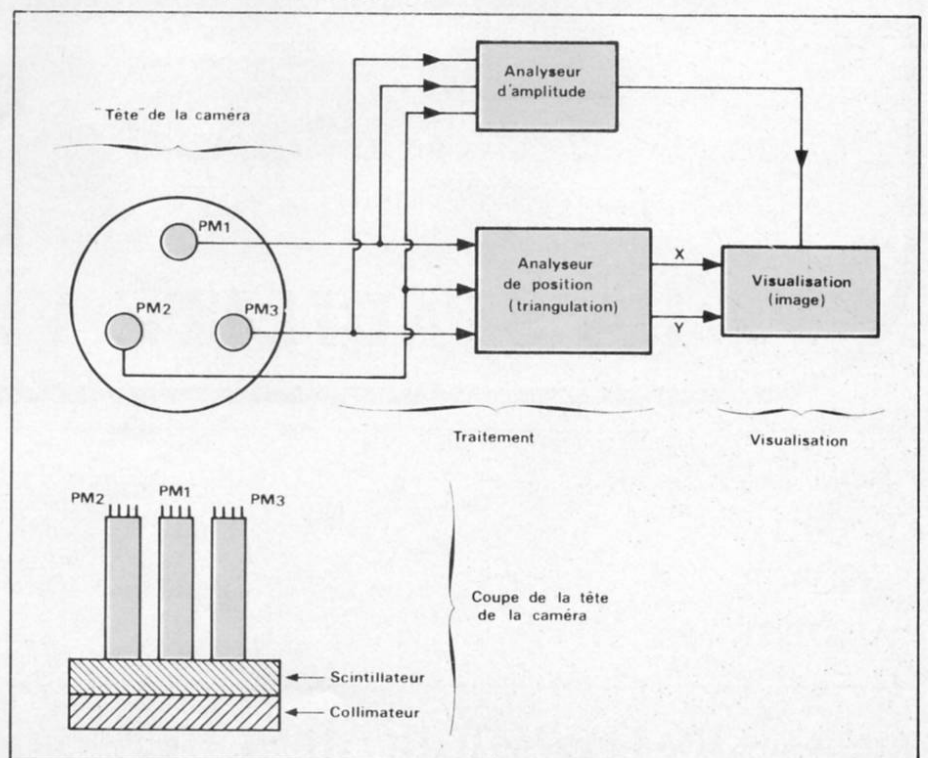
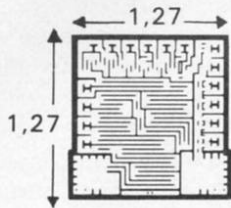


Fig. 8. - Principe sommaire de la  $\gamma$ -caméra ; un certain nombre de photomultiplicateurs placés sur un grand scintillateur permet un calcul des coordonnées du point où s'est produite la scintillation. Il est alors possible de bâtir une « image » de la totalité de l'émission  $\gamma$  observée. ►







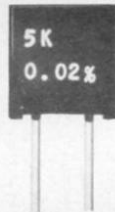
Série V5x5

- De la microélectronique à la puissance (jusqu'à 20 W)

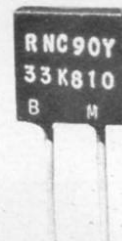
- De la résistance standard au modèle fiabilisé



S102 SP  
(série E 192)  
NFC 93010

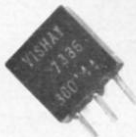


5K  
0.02%  
S102 J  
(style RS 92 N)



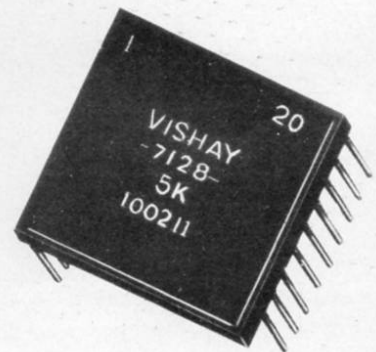
RNC90Y  
33K810  
B M  
S 555  
(style RNC 90 Y)

- Du diviseur au réseau 16 Bits



Série 300144

Série 500



- Du trimmer à la boîte à décade



Série 1240



Série 1202



Série 1300

## LA STABILITÉ VISHAY

NOM ..... TEL. ....  
 SOCIETE ..... DESIRE RECEVOIR  
 SERVICE .....  une documentation  
 ADRESSE .....  une visite



La compression et l'expansion de signaux BF sont couramment utilisées en transmission du son, soit en temps réel (téléphone, radio), soit en temps différé (enregistrements).

Ces traitements de l'information sont rendus nécessaires par l'incompatibilité existant presque toujours entre la dynamique d'amplitude du signal à transmettre et celle offerte par le support de transmission avant saturation ou dégradation du rapport signal/bruit.

Les circuits intégrés 570/571 de Signetics (RTC) contiennent tous les éléments linéaires et non linéaires nécessaires à la réalisation de nombreuses versions de compresseurs aussi bien que d'expandeurs compatibles entre eux.

# Compresseurs expandeurs BF avec les circuits 570 et 571

## Présentation des circuits intégrés 570 et 571

Les deux références sont interchangeables broche pour broche (boîtier DIL à 16 broches). Les différences se situent au niveau de la tension d'alimentation, qui peut atteindre 24 V pour le 570 mais reste limitée à 18 V pour le 571, et au niveau des performances, plus poussées sur le 570. La distorsion, notamment, peut être réduite à 0,05 % avec le 570 alors que le 571 ne permet guère mieux que 0,1 %, valeur souvent très acceptable.

Chaque circuit intégré comprend les éléments nécessaires à la réalisation de deux compresseurs, deux expandeurs, ou un compresseur plus un expandeur.

C'est dire que la construction de montages stéréophoniques devient très simple, la qualité HiFi restant d'ailleurs parfaitement à la portée de ces composants. La **figure 1** montre que chaque demi-circuit comporte, outre un amplificateur opérationnel polarisé pour fonctionner sous alimentation unique, les éléments suivants :

- une cellule à gain variable,
- un redresseur double alternance de précision,

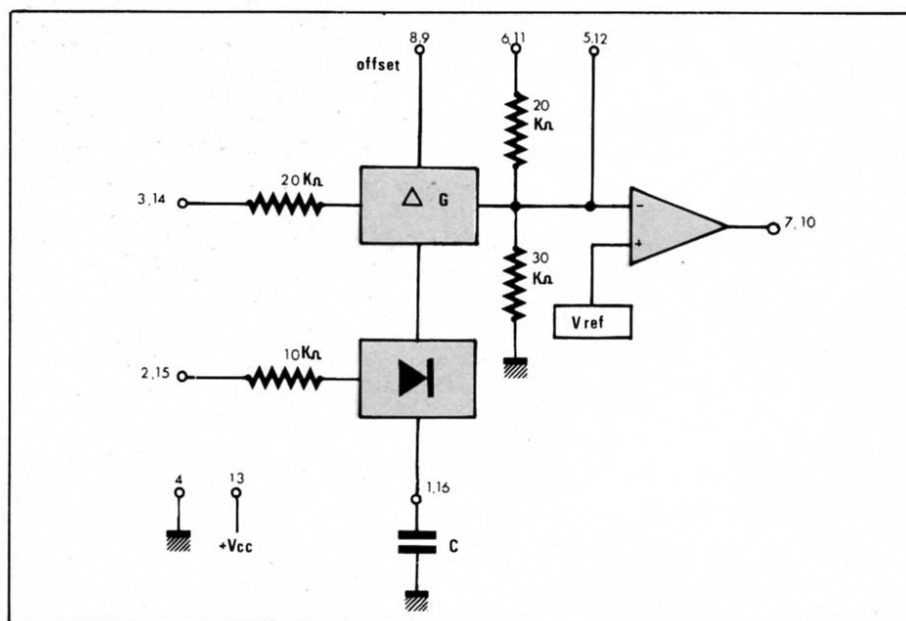


Fig. 1. - Organisation interne et brochage des 570/571.



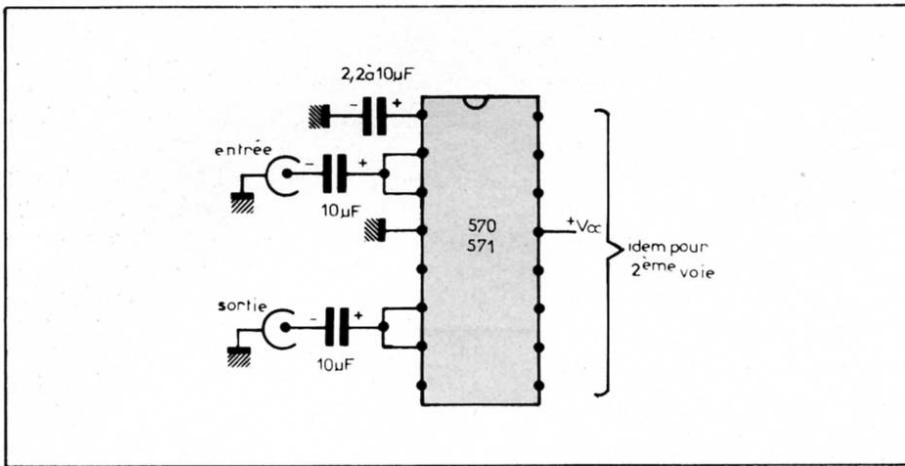


Fig. 2. - Un expasseur simple.

- un réseau de résistances.

Les interconnexions communes aux compresseurs et aux expasseurs sont prévues intérieurement.

Notons que dans tous les schémas à venir, le niveau d'entrée devra rester inférieur à 2,8 V crête.

## Un expasseur simple

La figure 2 montre que la réalisation d'un expasseur est extrêmement simple: il suffit de faire agir le signal d'entrée sur la cellule à gain variable et sur le redresseur qui la pilote. L'ampli opérationnel sert d'étage tampon à la sortie, capable de débiter  $\pm 20$  mA dans la charge.

Dans les applications où la distorsion doit être réduite à un minimum, on pourra prévoir des condensateurs de liaison, distincts à l'entrée de la cellule  $\Delta G$  et du redresseur. De plus, on pourra mettre en œuvre le circuit de compensation d'offset de la figure 3, qui exige cependant le recours à un distorsiomètre lors des réglages.

## Un compresseur simple

Le circuit de la figure 4 reprend les principes de l'expasseur précédent, qui vient maintenant s'insérer dans la chaîne de retour de l'ampli opérationnel. La cellule  $\Delta G$  ne passant pas le continu, il faut prévoir une contre-réaction en continu par deux résistances associées à un condensateur de découplage (100  $\mu$ F). La valeur des résistances fixe la tension continue présente en sortie de l'ampli. On pourra constater expérimentalement que la tension de sortie est donnée par la formule:

$$V = \left(1 + \frac{2R}{30k\Omega}\right) \cdot 1,8$$

1,8 étant la tension de référence de l'entrée non inverseuse (en volt).

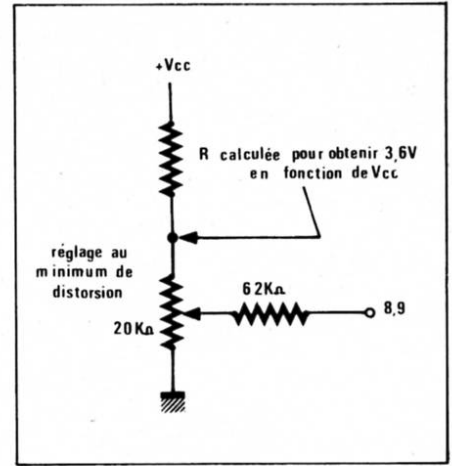


Fig. 3. - Circuit de compensation de la distorsion harmonique.

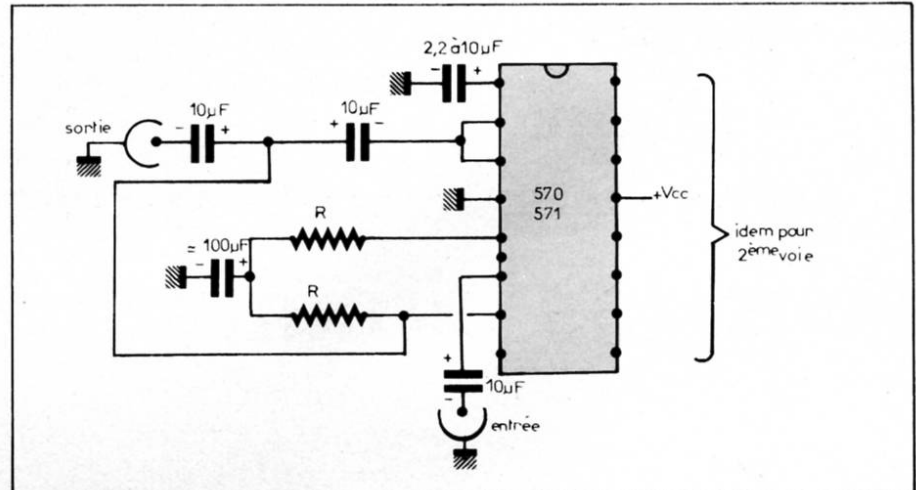


Fig. 4. - Un compresseur simple.

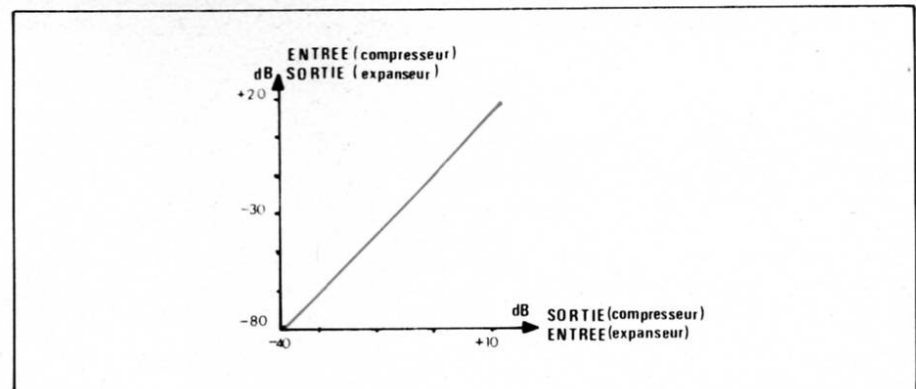


Fig. 5. - Courbe standard d'expansion / compression.

## Caractéristiques de transfert

Deux caractéristiques essentielles déterminent le comportement des compresseurs et des expasseurs:

- la relation entre niveau d'entrée et niveau de sortie, non linéaire bien sûr en raison de la vocation même de ces montages,
- le temps de réponse à l'établissement et à la coupure.

Le premier paramètre se mesure en régime établi (statique), sur un signal d'entrée constant, alors que le second se mesure sur des échelons d'amplitude.

Dans les deux schémas précédents, la caractéristique de transfert en amplitude est de la forme représentée figure 5, ce qui signifie que la dynamique d'entrée, exprimée en dB se voit multipliée par 2 (expasseur) ou divisée par 2 (compresseur). Nous allons étudier dans la suite de cet article les possibilités permettant de jouer sur cet important paramètre selon les applications envisagées.

En ce qui concerne le temps de réponse, celui-ci est fixé par la valeur du condensateur équipant le redresseur. Le circuit est conçu de façon à ce que le temps de retour soit nettement plus long que le temps d'attaque, ce qui convient à la grande majorité des

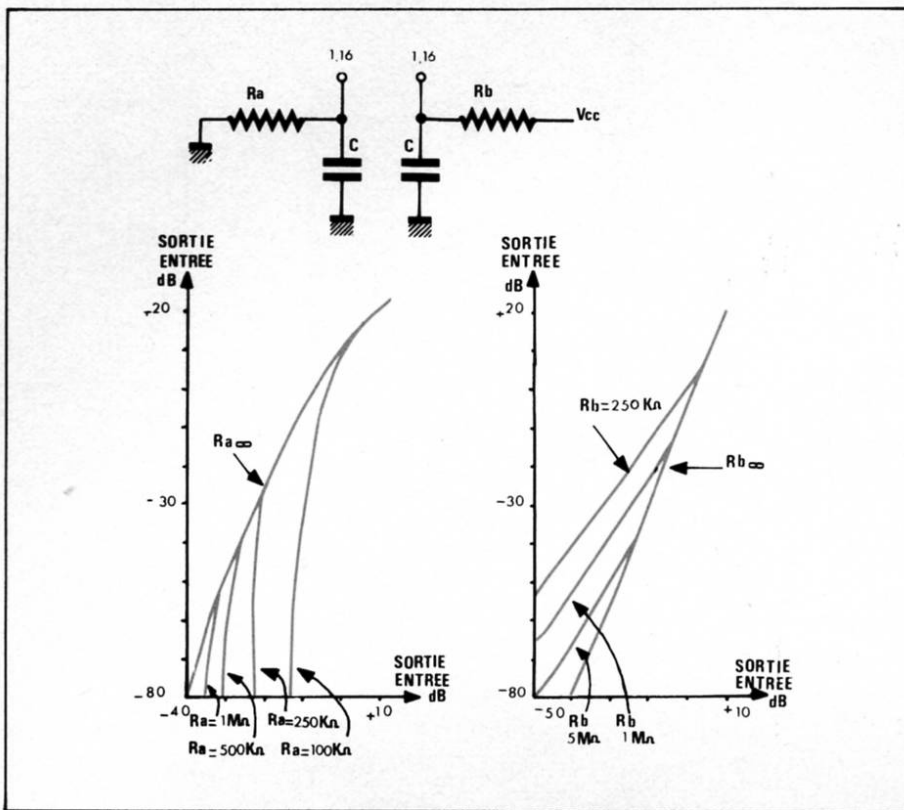


Fig. 6. - Modification de l'efficacité aux faibles niveaux.

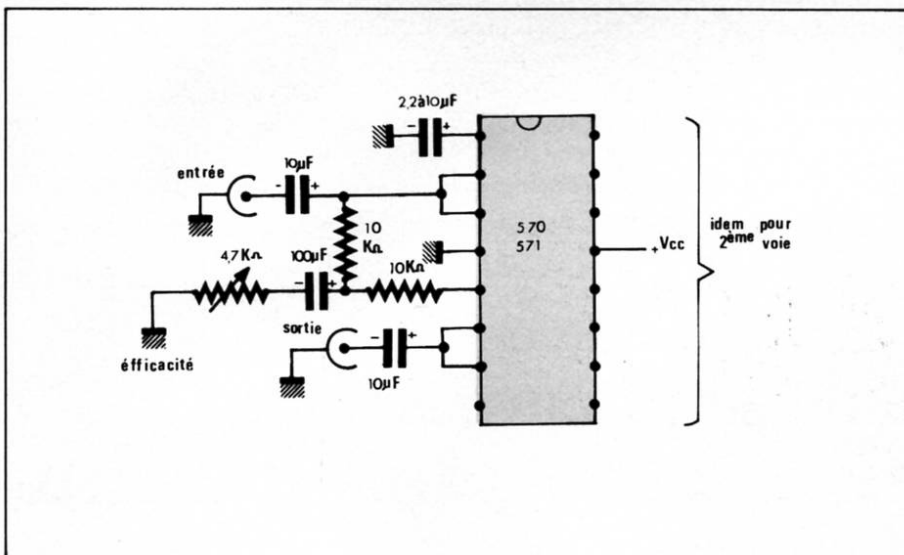


Fig. 7. - Un expanseur à efficacité variable.

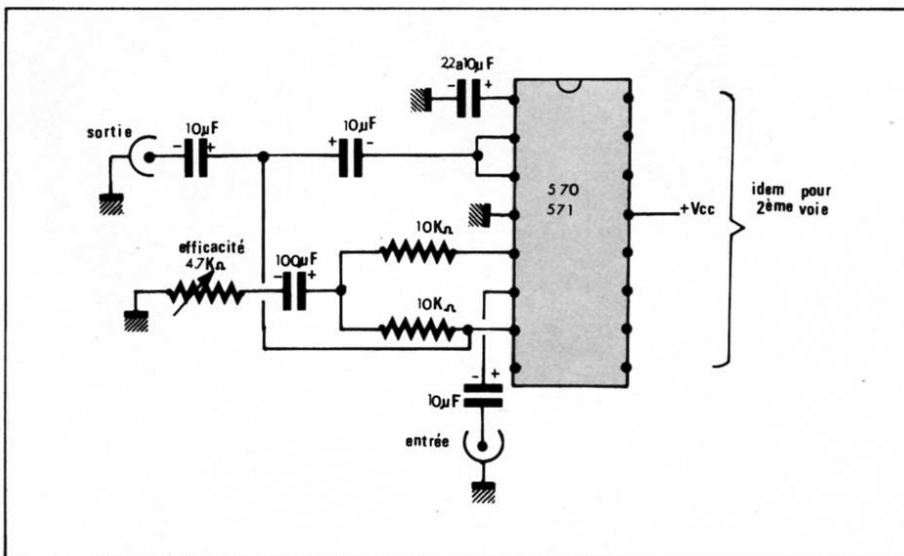


Fig. 8. - Un compresseur à efficacité variable.

cas. La constante de temps globale du système peut se calculer en utilisant un réseau RC fictif où R vaut 10 kΩ et où C est le condensateur choisi. En pratique, C verra sa valeur comprise entre 2 et 10 µF, sauf pour certaines applications particulières ne relevant pas de la BF traditionnelle.

## Comment agir sur l'efficacité

L'efficacité « standard » de 2 dB/dB est loin de convenir à toutes les applications. Certes, le choix de cette valeur peut être pratiquement quelconque lorsque un compresseur et un expanseur étalonnés l'un sur l'autre sont mis bout à bout, car leurs actions se compensent exactement (nous avons pu vérifier expérimentalement dans des conditions très sévères l'excellence de cette compensation). Cependant, il existe de nombreux cas où une action sur ce paramètre est indispensable.

### 1) Modification de l'efficacité aux faibles niveaux

Une simple résistance placée entre le condensateur du redresseur et la masse ou l'alimentation, permet d'augmenter ou d'accroître l'efficacité d'un compresseur ou d'un expanseur sur les signaux de faible niveau. Une telle correction s'apparente à l'usage de potentiomètres logarithmiques dans les commandes de volume ou à la préaccentuation des aigus en émission FM. La figure 6 permet d'optimiser cette correction pour chaque application particulière.

### 2) Introduction d'une commande d'efficacité

Si un réglage fixe convient fort bien aux compresseurs ou expanseurs utilisés en téléphonie par exemple, il est hautement souhaitable de prévoir de larges possibilités de réglage personnalisé dans tous les domaines touchant à la reproduction sonore, notamment en haute fidélité. Un expanseur muni de réglages d'efficacité et de temps de réponse peut permettre à un utilisateur habile de reconstituer à partir d'un enregistrement ou d'une émission ayant subi une compression de caractéristiques inconnues, une audition voisine, sur le plan de la dynamique, de la réalité lors de la prise de son.

Le circuit de la figure 7, dérivé de celui de la figure 2, se prête fort bien à ce type de travail.

De plus, associé au circuit de la figure 8 et après un étalonnage mutuel, il permet de tirer le meilleur parti de tout magnétophone car, agissant de façon symétrique à l'enregis-



trement et à la lecture, il introduit une amélioration très notable du rapport signal/ bruit, donc de la dynamique à la reproduction. Cet avantage est spécialement appréciable avec un appareil à cassettes.

Le montage de la figure 9, enfin, représente la synthèse de toutes les possibilités envisagées jusqu'à présent puisqu'il autorise, par la manœuvre d'un seul potentiomètre, le passage en variation continue du maximum d'expansion au maximum de compression, en passant par une position neutre. Une commande dite « de seuil » permet en outre de fixer le niveau à partir duquel le montage intervient, ce qui signifie que les signaux d'entrée dont l'amplitude n'atteint pas ce seuil, ne subissent ni compression, ni expansion. Cette fonction supplémentaire peut bien sûr être combinée avec celle de la figure 6 pour augmenter encore les possibilités du système.

## Conclusion

Le domaine d'application de ces circuits intégrés est extrêmement vaste, puisqu'il s'étend sans discontinuité depuis la téléphonie jusqu'à la haute fidélité.

En plus de la réalisation de tous types de compresseurs et d'expans-

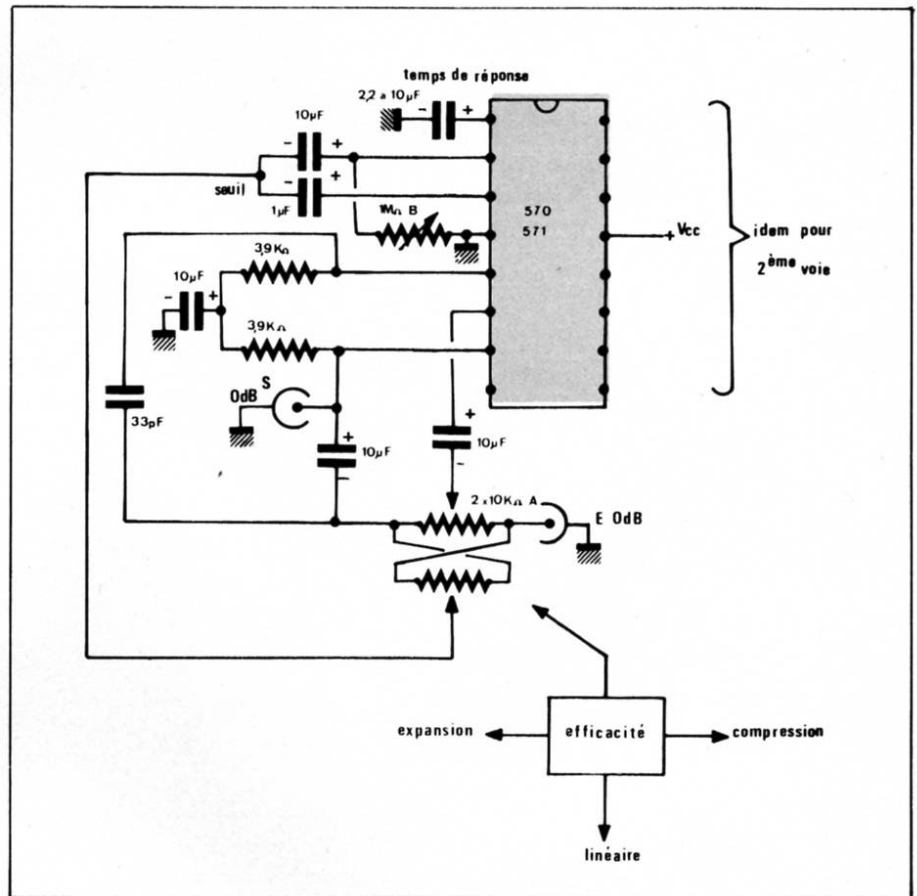


Fig. 9. - Un compresseur-expandeur à réglage continu.

seurs BF, ils permettent la construction de différentes sortes de limiteurs, réducteurs dynamiques de bruit, ainsi que de filtres dynamiques, grâce à leur

fonction de base qui est finalement la commande d'un gain par l'amplitude d'un signal BF.

Patrick Gueulle Ingénieur EFREI

# relais et interrupteurs Reed Hamlin relais mouillés mercure Hamlin nouveaux relais statiques Hamlin

Épaisseur ultra-réduite : 9 mm

Conception ISOLÉ OPTO en boîtier SIL (40 mm x 19 mm)

4 picots au pas de 2,54 pouvant être pliés pour réduire l'espace entre cartes à 12,7 mm

Utilisés comme interface entre circuits logiques et charge  $A\pm$ , 600 V de blocage

Coupure à tension nulle

Isolation entrée/sortie 1500 V eff.

Protection contre inversion de polarité

3 modèles disponibles

Autres fabrications :

affichage à cristaux liquides, claviers à touches, interrupteurs de proximité...

**HAMLIN**  
electronics

3, Sente des Dorées 75019 PARIS

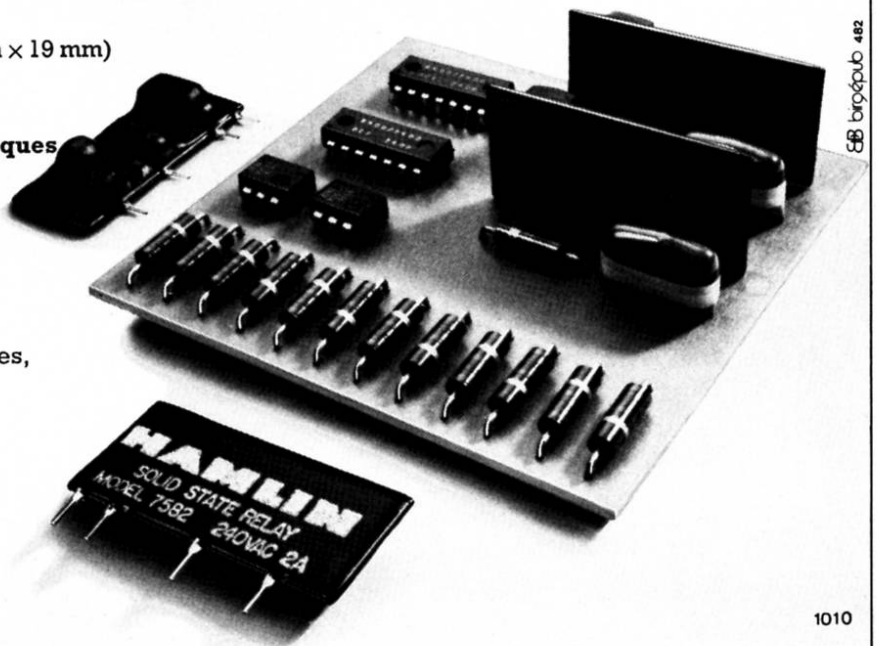
Tél. : 202.53.17 - Télex : 670 504 F

en Allemagne :

Bad Vilbel bei Frankfurt/Main 6368

Friedberger Strasse 124 - tél. 619.37029

en Angleterre : Diss-Norfolk-tél. 379.4411



BB borépub 482

1010

L'amplificateur opérationnel a pris une place prépondérante dans les circuits de l'électronique linéaire, où il est le plus souvent utilisé en chaîne fermée.

Son comportement et ses caractéristiques de fonctionnement sont généralement étudiés au départ d'un système idéalisé, ayant notamment un gain infini en boucle ouverte et une impédance d'entrée différentielle infinie.

# La tension d'entrée différentielle de l'amplificateur opérationnel

Les écarts entre les résultats ainsi calculés et les valeurs mesurées sont dus à la valeur finie des paramètres de l'amplificateur opérationnel réel. Les performances d'un montage en boucle fermée sont ainsi fonction de l'élément contre-réactionné.

Quelques mesures très simples sur un montage amplificateur linéaire mettent en évidence un aspect du problème qui est souvent ignoré.

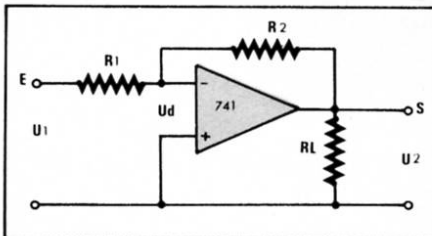


Fig. 1. - Amplificateur opérationnel monté en amplificateur linéaire de gain  $A = R_2/R_1$ .

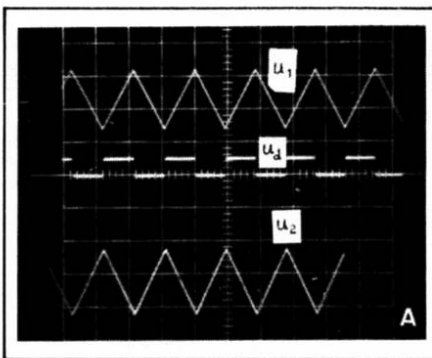


Photo A. -  $u_1$  = tension triangulaire appliquée à l'entrée du montage de la figure 1 (1 V/div.).  
 $u_d$  = tension différentielle mesurée au point D (50 mV/div.).  
 $u_2$  = tension de sortie mesurée au point S (10 V/div.).  
 (Ce dernier oscillogramme a été photographié après une seconde exposition de la pellicule).  
 Base de temps : 0,5 ms/div.

## La tension différentielle d'entrée

### 1) Une expérience

Le montage de la **figure 1** est des plus classiques : il s'agit tout simplement d'un amplificateur opérationnel fonctionnant avec un gain en boucle fermée  $A$ , déterminé par les résistances  $R_1$  et  $R_2$ , tel que

$$A = \frac{u_2}{u_1} = -\frac{R_2}{R_1} \quad (1)$$

Nous supposons évidemment que le gain  $A_0$  en boucle ouverte est très élevé.

Appliquons à l'entrée E une tension  $u_1$  en forme de dent de scie, et visualisons sur un oscilloscope à double trace cette tension d'entrée et la tension de sortie  $u_2$  :

Avec

$$R_2 = 100 \text{ k}\Omega \text{ et } R_1 = 10 \text{ k}\Omega$$

nous aurons donc un gain  $A = -10$ , et à la sortie S nous observons bien un signal triangulaire  $u_2$  d'amplitude dix fois plus grande que celle de  $u_1$ , et déphasée de  $180^\circ$  par rapport à celle-ci.

Observons maintenant la tension au point D, c'est-à-dire, la tension différentielle d'entrée  $u_d$  de l'amplificateur opérationnel :

La trace sur l'oscilloscope est une belle **onde rectangulaire** ayant une amplitude d'environ 25 mV crête à crête... D'où vient cette onde rectangulaire ?

La **photo A** montre les trois signaux  $u_1$ ,  $u_d$  et  $u_2$  (la trace  $u_2$  a été obtenue en exposant la pellicule une seconde fois, après avoir substitué le signal  $u_2$  au signal  $u_1$  sur l'une des deux entrées de l'oscilloscope, et positionnement correct de la nouvelle trace).

L'examen des trois oscillogrammes nous permet de tirer les conclusions suivantes :

- la tension différentielle  $u_d$  est proportionnelle à la dérivée changée de signe, de la tension de sortie  $u_2$  ;
- $u_d$  est aussi proportionnelle à la dérivée de la tension triangulaire d'entrée (cette propriété est tout simplement la conséquence de la précédente) ;
- la tension de sortie  $u_2$  est proportionnelle à l'intégrale -changée de signe- de la tension différentielle  $u_d$ .



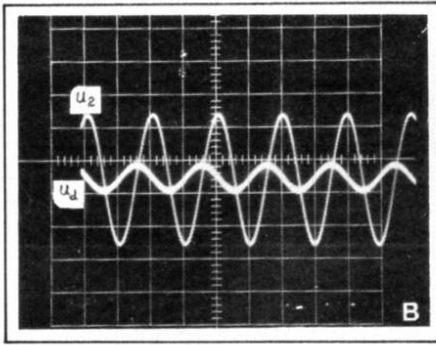


Photo B. - Tension de sortie  $u_2$  (5 V/div.) et tension différentielle  $u_d$  (50 mV/div.) pour un signal d'entrée sinusoïdal de fréquence 1 kHz. Base de temps 0,5 ms/div.

Ne nous arrêtons pas en si bon chemin et appliquons un signal d'entrée sinusoïdal... le même montage nous donne, comme prévu, une tension sinusoïdale amplifiée dix fois en S, mais... la tension  $u_d$  au point D est déphasée de  $90^\circ$  par rapport à  $u_2$ , ce qui ne fait que confirmer les conclusions énoncées ci-dessus (photos B et C).

Enfin, une onde rectangulaire à l'entrée E fait apparaître en D des impulsions triangulaires étroites, à lancées alternativement positives et négatives, selon les flancs montants ou descendants des créneaux d'entrée (photos D et E).

## 2) Explication du phénomène

### a - Le gain en boucle ouverte de l'amplificateur opérationnel n'est pas infini

Le raisonnement habituellement appliqué à l'amplificateur opérationnel est basé sur l'approximation qui consiste à supposer que son gain  $A_0$  en boucle ouverte est infini, soit

$$A_0 = \frac{u_2}{u_d} = \infty$$

d'où

$$u_d = \frac{u_2}{\infty} = 0$$

ce qui revient encore à admettre qu'il n'existe aucune différence de potentiel entre les bornes (+) et (-) du circuit.

La borne non inverseuse (+) étant connectée à la masse (point de potentiel « zéro »), le point D (entrée inverseuse) est alors une « masse fictive ou virtuelle » (\*).

Mais la réalité est toute autre.

Le gain en boucle ouverte n'est jamais infini... suivant le type d'amplificateur, la tension d'alimentation, la température et... la résistance de charge  $R_L$ , on arrive pratiquement à

(\* Le terme « virtuel » est utilisé ici pour bien montrer que si  $u_d$  est nulle, aucun courant ne passe entre les deux points équipotentiels (+) et (-).

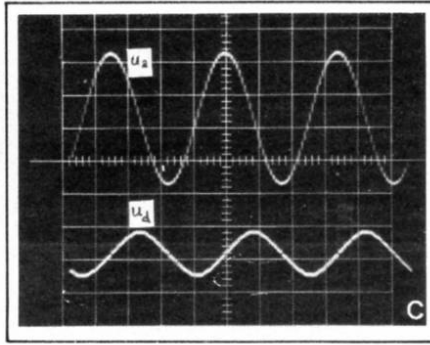


Photo C. - Tensions  $u_2$  (5 V/div.) et  $u_d$  (0,1 V/div.) pour un signal d'entrée sinusoïdal de fréquence 3 kHz. Base de temps : 0,1 ms/div.

des valeurs de  $A_0$  de l'ordre de 10 000 (80 dB) à 200 000 (110 dB)... en continu... et aux très basses fréquences seulement.

Ceci nous amène à représenter le gain en chaîne ouverte par le symbole  $A_0(\omega)$  pour bien indiquer la variation en fonction de la fréquence (ou pulsation  $\omega$ ).

### b - La bande passante est limitée

La bande passante est loin d'être infinie... Les amplificateurs opérationnels à compensation interne se caractérisent par une diminution de  $A_0(\omega)$  avec la fréquence de 6 dB par octave (20 dB par décade) au-delà de la fréquence de coupure  $f_c$  qui correspond à

$$\frac{A_0(\omega)}{A_0} = \frac{1}{\sqrt{2}}, \text{ soit } -3 \text{ dB}$$

Et cette fréquence de coupure  $f_c$  est même relativement basse... inférieure à 10 Hz, jusqu'à quelques centaines de Hz, selon le type de l'amplificateur utilisé.

La figure 2 montre en a la réponse en boucle ouverte d'un amplificateur opérationnel du type 741, et en b, la courbe de phase correspondante.

On notera que la fréquence de coupure  $f_c$  se situe vers 10 Hz, tandis que la fréquence de transition  $f_T$  pour laquelle  $A_0(\omega) = 1$  (0 dB) se trouve à environ 1 MHz.

### c - L'amplificateur opérationnel réel intègre au-delà de sa fréquence de coupure

La courbe de réponse en boucle ouverte de la figure 2-a peut s'exprimer mathématiquement par la relation

$$\frac{u_2}{u_d} = -A_0(\omega) = \frac{-A_0}{1 + j\frac{\omega}{\omega_c}} = \frac{-A_0}{1 + j\frac{f}{f_c}} \quad (2)$$

dans laquelle  $A_0$  représente le gain (maximum) en continu et aux très basses fréquences (bien inférieures à  $f_c$ ).

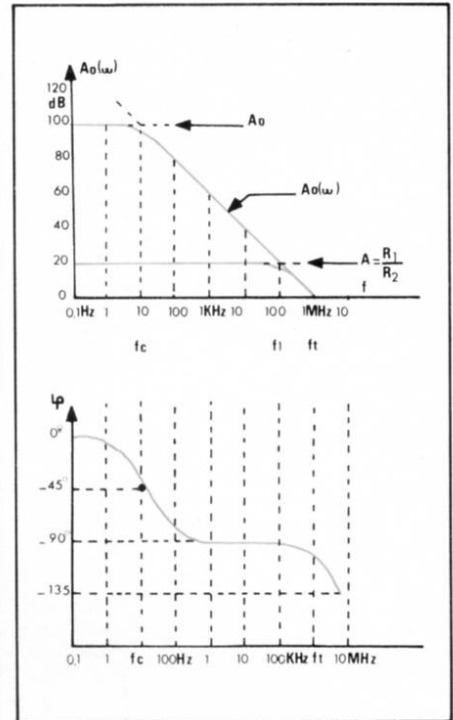


Fig. 2. - a) Courbe de réponse  $A_0(\omega)$  en boucle ouverte, et gain  $A = 20$  dB en chaîne fermée :  $f_c$  = fréquence de coupure de l'amplificateur opérationnel en boucle ouverte.  $f_T$  = fréquence de coupure en boucle fermée, correspondant à un gain  $A$  de 20 dB.  $f_T$  = fréquence de transition pour laquelle  $A_0(\omega) = 1$  (0 dB). b) Courbe de phase de l'amplificateur opérationnel en boucle ouverte.

En passant à la notation symbolique de Laplace ( $p = j\omega$ ) la réponse s'écrit encore

$$A_0(\omega) = \frac{-A_0}{1 + p\tau_c} \quad (3)$$

avec

$$\tau_c = \frac{1}{\omega_c} = \frac{1}{2\pi f_c} = \frac{T_c}{2\pi}$$

= la constante de temps correspondant à la fréquence de coupure de l'amplificateur.

Il est intéressant de noter qu'à la fréquence de coupure  $f_c$  la tension  $u_2$  est déphasée de  $45^\circ$  (à  $180^\circ$  près) par rapport à  $u_d$ .

En appendice, on trouvera l'explication physique de l'existence de la constante de temps  $\tau_c$ .

Si nous considérons une fréquence (ou une pulsation) suffisamment élevée, telle que  $\omega \gg \omega_c$ , la relation (2) se simplifie et devient

$$\frac{u_2}{u_d} = -A_0(\omega) = \frac{-A_0}{j\frac{\omega}{\omega_c}} = \frac{-A_0}{j\omega\tau_c} = \frac{-A_0}{p\tau_c} \quad (4)$$

L'expression (4) est bien celle d'une fonction intégrale (\*\*) (l'intégrale d'une fonction se limite, sur sa transformée de Laplace, à une division par  $p$ ).

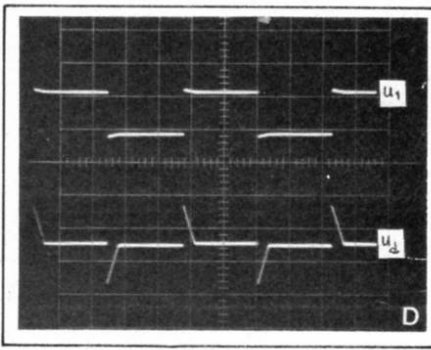


Photo D. - Tension d'entrée rectangulaire  $u_1$  (2 V/div.) de fréquence 1 kHz, et tension différentielle  $u_d$  (2 V/div.) correspondante. Base de temps : 0,2 ms/div.

Supposons qu'il existe une tension sinusoïdale entre les bornes d'entrée différentielles de l'amplificateur opérationnel, soit

$$u_d = U_d \cdot \sin \omega t = U_d \cdot \varepsilon^{j\omega t} \quad (5)$$

Si  $\omega \geq \omega_c$ , la tension de sortie  $u_2$ , tirée de (4) devient

$$u_2 = -A_0(\omega) \cdot u_d = -\frac{u_d \cdot A_0}{j\omega \tau_c} = -\frac{u_d \cdot A_0}{p \cdot \tau_c} \quad (6)$$

#### d - Les relations mathématiques entre $u_d$ , $u_1$ et $u_2$

Dans le montage de la **figure 1**, nous appliquons à l'entrée E une tension périodique de forme d'onde quelconque, dont la fondamentale est située bien au-delà de la fréquence de coupure  $f_c$ .

Nous pouvons dès lors généraliser l'expression (6) en écrivant

$$u_2 = -A_0(\omega) \cdot u_d = -\frac{A_0}{\tau_c} \int_0^t u_d \cdot dt \quad (7)$$

La relation (4) permet d'exprimer la tension différentielle  $u_d$  en fonction de la tension de sortie  $u_2$ , soit

$$u_d = -\frac{j\omega \cdot \tau_c \cdot u_2}{A_0} = -\frac{p \cdot \tau_c \cdot u_2}{A_0} = -\frac{\tau_c}{A_0} \frac{du_2}{dt} \quad (8)$$

(La multiplication par  $p = j\omega$  d'une fonction fait bien apparaître une opération de dérivation).

(\*\*) Considérons l'expression

$$\frac{K}{T} \int_0^t u \cdot dt = \frac{K \cdot U}{T} \int_0^t \sin \omega t \cdot dt =$$

$$\frac{K \cdot U}{\omega T} \int_0^{\omega t} \sin \omega t \cdot d(\omega t)$$

$$= \frac{K \cdot U}{\omega \cdot T} (-\cos \omega t) = \frac{K \cdot U}{j\omega T} = \frac{K \cdot U}{p \cdot T} \quad (a)$$

ou, sous une autre forme encore

$$\frac{K}{T} \int_0^t u \cdot dt = \frac{K \cdot U}{T} \int_0^t \varepsilon^{j\omega t} dt = \frac{K \cdot U}{j\omega T} \quad (b)$$

On notera la parfaite analogie entre les expressions (a), (b), (4) et (6).

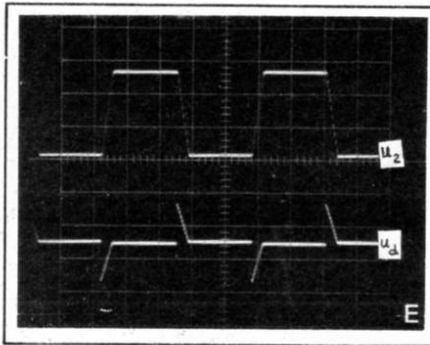


Photo E. - La tension de sortie  $u_2$  (10 V/div.) correspondant au signal d'entrée  $u_1$  de la photo D est limitée par saturation de l'amplificateur, et sa vitesse de variation est limitée par le « slew-rate ». La tension différentielle est la même que celle sur la photo D.

Enfin, en remarquant que  $u_2 = -A \cdot u_1$  (équation 1), A représentant le gain en boucle ouverte, l'expression (8) s'écrit encore

$$u_d = \frac{p \cdot \tau_c \cdot A \cdot u_1}{A_0} = \frac{\tau_c \cdot A}{A_0} \frac{du_1}{dt} \quad (9)$$

La tension différentielle est donc bien telle que, après avoir subi le « gain complexe intégrateur »  $A_0(\omega)$  dans l'amplificateur opérationnel, elle donne à la sortie une forme d'onde qui correspond à la fonction intégrale changée de signe (éq. 7).

Cette tension différentielle est encore proportionnelle à la dérivée de la tension  $u_1$  à amplifier (éq. 9) et elle est encore proportionnelle à la dérivée changée de signe de la tension de sortie  $u_2$  (éq. 8).

Ainsi, l'obtention d'une onde triangulaire à la sortie, en provenance d'une tension de même forme d'onde à l'entrée, requiert l'apparition d'une tension rectangulaire entre les bornes d'entrée différentielles.

- Seule une cosinusoïde à l'entrée différentielle pourra produire une tension de sortie  $u_2 = -A \cdot u_1$  de forme sinusoïdale.

- Et d'une manière générale, les relations (7), (8) et (9) seront vérifiées dans leur domaine de validité, c'est-à-dire :

- pour des signaux de fréquence nettement supérieure à la fréquence de coupure en boucle ouverte de l'amplificateur opérationnel ;

- et si la réponse de ce dernier présente une pente de -6 dB/octave (réponse du premier ordre) ;

- si l'amplificateur ne fonctionne pas en régime de saturation et si les signaux considérés ont une vitesse de variation inférieure au « slew rate » de l'amplificateur considéré.

#### 3) Un moyen simple pour mesurer le gain en boucle ouverte en fonction de la fréquence

Reprenons l'expression (7) sous sa forme :

$$u_2 = -A_0(\omega) \cdot u_d$$

Le module du gain en boucle ouverte à une fréquence quelconque est donc tout simplement

$$|A_0(\omega)| = \frac{u_2}{u_d}$$

Il suffit donc d'attaquer le montage de la **figure 1** avec un générateur sinusoïdal à fréquence variable, et de mesurer, à l'aide d'un (milli)voltmètre les tensions  $u_2$  et  $u_d$ , en veillant toutefois à ne pas saturer l'amplificateur (fig. 3).

On remarquera toutefois que la mesure de  $A_0(\omega)$  par ce procédé est limitée du côté des fréquences élevées, par la fréquence de coupure  $f_1$  de l'amplificateur en boucle fermée.

Pour l'amplificateur qui a servi aux expériences, nous avons mesuré une valeur  $A_0 \approx 80\,000$  en continu (98 dB) et  $f_c \approx 6,0$  Hz, ce qui conduit à  $\tau_c = 26,5$  ms.

#### 4) L'effet de la vitesse de variation de la tension de sortie

On sait que la vitesse de variation de la tension de sortie - le « slew rate » - d'un amplificateur opérationnel est limitée. Ce phénomène se manifeste notamment par une triangulation de la tension de sortie en présence d'une tension sinusoïdale d'entrée, si l'amplitude ou (et) la fréquence dépassent une certaine limite. Il en résulte pratiquement une limitation en bande passante pour les forts signaux.

Cette limitation de la vitesse de montée apparaît tout particulièrement si l'on applique un signal rectangulaire à très faible temps de montée, comme le montrent les **photos D et E** : la tension de sortie  $u_2$  est devenue trapézoïdale, la pente de montée (comme la pente de descente) mesurée sur l'oscillogramme  $u_2$  de la **photo D** est :

$$S = \frac{\Delta U_2}{\Delta t} = \frac{2,6 \times 10 \text{ V}}{0,3 \times 200 \mu\text{s}} = 0,433 \text{ V}/\mu\text{s}$$

ce qui correspond bien - aux incertitudes et aux tolérances de mesures près - à la valeur du slew-rate spécifiée pour l'amplificateur utilisé.

Il est normal que ce phénomène affecte également la tension différentielle qui se compose d'impulsions triangulaires d'amplitude relativement élevée (dans le cas présent,  $U_{d\max} = 1,15 \times 2 = 2,3$  V) et de durée  $\Delta t = 60 \mu\text{s}$ , égale au temps de montée du signal de sortie  $u_2$ .

Dans le cas des **photos D et E**, les relations (7), (8) et (9) ne s'appliquent évidemment plus, car l'amplificateur opérationnel fonctionne en régime de saturation (amplitude  $U_2 = 26$  V) et, de plus, la vitesse de variation du signal de sortie est limitée par le phénomène de « slew rate ».



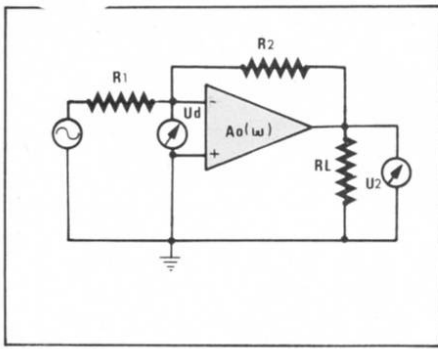


Fig. 3. - Montage en chaîne fermée, permettant de mesurer le gain  $A_g(\omega)$  en boucle ouverte à différentes fréquences.

Il en serait évidemment de même si l'on appliquait un signal d'entrée sinusoïdal dont l'amplitude - combinée avec la fréquence - donnerait lieu à une triangulation et/ou à un écrêtage des sommets du signal de sortie.

### 5) Résultats de mesure

Il est intéressant d'examiner les oscillogrammes de la **photo F**, qui donnent les signaux  $u_d$  et  $u_2$  pour un signal d'entrée  $u_1$  rectangulaire, de fréquence 10 kHz, de faible amplitude (0,16 V) le gain en boucle fermée étant de 10.

On peut considérer que la pente du flanc de montée (et de descente) du signal  $u_2$  est environ de  $0,277 \text{ V}/\mu\text{s}$  (valeur mesurée directement sur la photo).

L'application de la formule (8) donne, pour  $u_d$ , avec  $\tau_c = 26,5 \text{ ms}$  et  $A_0 = 80\,000$ , une amplitude

$$U_d = \frac{\tau_c}{A_0} \left( \frac{du_2}{dt} \right)_{\text{max}} =$$

$$\frac{26,5 \cdot 10^{-3}}{8 \cdot 10^4} \times 0,277 \cdot 10^6 = 0,092 \text{ V}$$

Sur l'oscillogramme, on mesure une amplitude  $U_d$  de l'ordre de 0,1 V.

Reprenons encore la **photo A**, sur laquelle nous mesurons la pente de la dent de scie de sortie

$$\frac{dU_2}{dt} = \frac{20 \text{ V}}{0,5 \text{ ms}} = 40 \cdot 10^{-3} \text{ V/s}$$

Le calcul de l'amplitude  $U_d$  par la relation (8) donne

$$U_d = \frac{26,5 \cdot 10^{-3}}{8 \cdot 10^4} \times 40 \cdot 10^3 = 0,0132 \text{ V} = 13,2 \text{ mV}$$

Sur l'oscillogramme de  $u_d$ , nous mesurons une valeur de crête à crête  $U_{dpp} = 0,55 \times 50 \text{ mV} = 27,5 \text{ mV}$  soit donc une amplitude

$$U_d = \frac{1}{2} U_{dpp} = 13,75 \text{ mV},$$

ce qui concorde encore fort bien avec la valeur calculée théoriquement.

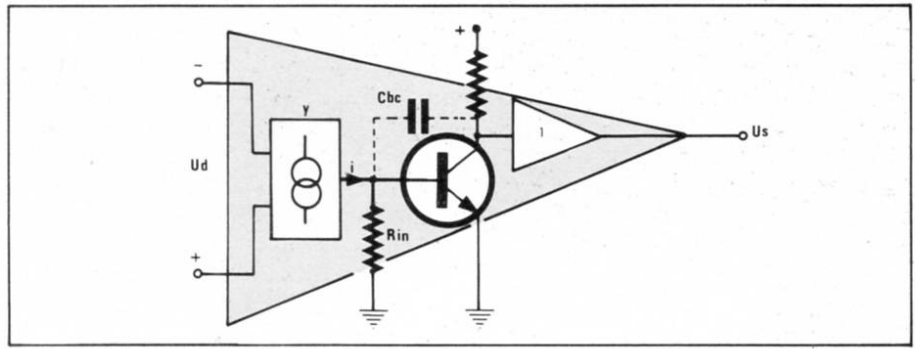


Fig. 4. - Schéma équivalent simplifié d'un amplificateur opérationnel.

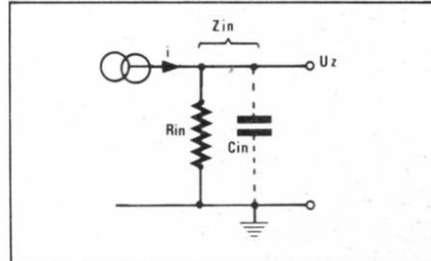


Fig. 5. - Le convertisseur tension-courant auquel on peut assimiler les étages d'entrée de l'amplificateur opérationnel, injecte un courant  $i$  dans l'impédance totale  $Z_{in} = R_{in} // C_{in}$  à l'entrée du « transistor amplificateur de tension équivalent ».

### D'où vient la constante de temps $\tau_c$ ?

D'une façon tout à fait générale un amplificateur opérationnel classique peut se représenter par un circuit équivalent simplifié, comprenant (**fig. 4**) :

- un étage d'entrée (différentiel) fonctionnant comme convertisseur tension-courant ;

- et un système amplificateur de tension qui peut être ramené à un « transistor équivalent » monté en émetteur commun ;

- suivi d'un adaptateur d'impédance (émetteur suiveur) ne procurant aucun gain en tension.

Avec une tension différentielle  $u_d$ , le circuit d'entrée donne un courant  $i$  proportionnel à la pente de transfert  $y$  du convertisseur tension-courant, soit donc :

$$i = y \cdot u_d$$

Ce courant produit aux bornes de la résistance d'entrée globale de l'étage amplificateur de tension, un signal de base :

$$u_b = i \cdot R_{in} = u_d \cdot y \cdot R_{in}$$

qui apparaîtra amplifiée sur le collecteur et que l'on trouvera finalement à la sortie de l'étage adaptateur d'impédance, soit :

$$u_2 = A_2 \cdot u_b$$

$A_2$  étant le gain de l'étage amplificateur de tension.

Il existe inévitablement une certaine capacité  $C_{bc}$  entre collecteur et base du « transistor équivalent ». Pour assurer une décroissance de 6 dB/octave du gain en boucle ouverte, on sera par ailleurs obligé d'augmenter cette capa-

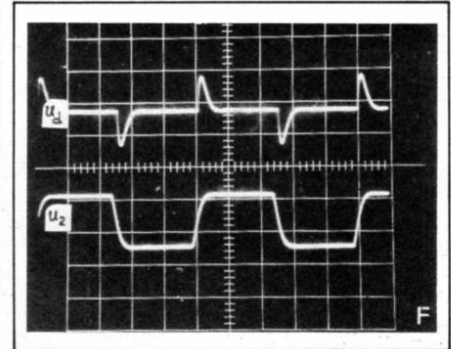


Photo F. - La tension  $u_d$  (0,1 V/div.) et la tension de sortie  $u_2$  (1 V/div.) correspondant à un signal d'entrée rectangulaire de fréquence 10 kHz. Base de temps :  $20 \mu\text{s}/\text{div}$ . L'oscillogramme  $u_2$  a été photographié après une seconde exposition, non synchronisé avec le signal  $u_d$ , d'où son inversion de phase.

cité  $C_{bc}$ , soit en l'intégrant dans le circuit même (cas du 741), soit en connectant une capacité de compensation extérieure.

Par « effet Miller », cette capacité  $C_{bc}$ , ramenée à l'entrée du transistor, se trouve pratiquement multipliée par  $A_2$ , soit :

$$C_{in} = A_2 \cdot C_{bc}$$

Il en résulte que l'étage convertisseur d'entrée fournit son courant à l'ensemble  $R_{in} - C_{in}$  en parallèle, d'où (**fig. 5**) :

$$u_b = i \cdot Z_{in} = y \cdot u_d \cdot \frac{R_{in}}{1 + j\omega \cdot C_{in} \cdot R_{in}}$$

et par conséquent

$$u_2 = u_d \cdot \frac{y \cdot R_{in} \cdot A_2}{1 + j\omega \cdot C_{in} \cdot R_{in}}$$

ou encore

$$A_0(\omega) = \frac{u_2}{u_d} = \frac{A_1 \cdot A_2}{1 + j\omega \cdot C_{in} \cdot R_{in}} = \frac{A_0}{1 + j\omega \cdot C_{in} \cdot R_{in}}$$

Le circuit  $R_{in}C_{in}$  introduit donc un pôle de coupure à 6 dB par octave à la fréquence  $f_c$  telle que

$$\omega_c \cdot C_{in} \cdot R_{in} = \omega_c \cdot \tau_c = 1$$

soit

$$f_c = \frac{1}{2\pi \cdot R_{in} \cdot A_2 \cdot C_{bc}} = \frac{1}{2\pi \cdot \tau_c}$$

avec

$$\tau_c = A_2 \cdot R_{in} \cdot C_{bc}.$$

**Jos DE NEEF**  
Chargé de cours à  
l'Institut Supérieur Industriel  
de l'Etat - Bruxelles

Les thyristors (redresseurs contrôlés et triacs) sont des commutateurs parfaitement adaptés aux réseaux à tension alternative. Ils présentent deux caractéristiques très importantes :

- a) ils s'enclenchent lorsqu'un courant suffisant est appliqué à la gâchette ;
- b) ils se déclenchent lorsque le courant passe par zéro.

Le contrôle de puissance par commande de phase est très simple et permet un réglage progressif, mais ce système est générateur d'interférences à haute fréquence qui nécessitent l'usage de filtres très efficaces.

Le meilleur moyen de ne pas produire d'interférence est d'assurer l'enclenchement et le déclenchement au moment où la tension instantanée du réseau est nulle.

# Commutation à tension nulle des thyristors et des triacs et contrôle de puissance

## Commande à tension nulle

Comme les thyristors se désamorcent eux-mêmes quand le courant devient nul, il suffit, pour éviter les interférences, d'assurer l'enclenchement lorsque la tension passe par zéro, et de l'interdire le reste du temps.

Le circuit de la **figure 1** utilise la caractéristique de maintien du courant dans le thyristor.

Lorsque  $Th_1$  est enclenché, le potentiel de son anode est à peine supérieur à celui de sa cathode ; le courant passant par  $R_1$  ne peut donc passer par  $D_1$  et la gâchette de  $Th_2$ .  $Th_1$  continue à conduire jusqu'à la fin de l'alternance positive. Si aucun courant n'est appliqué à la gâchette de  $Th_1$ , celui-ci restera bloqué lors de l'alternance positive suivante, et  $Th_2$  s'enclenchera au début de cette alternance. Comme  $Th_1$  travaille avec un courant d'anode relativement faible, son enclenchement aléatoire ne produit qu'un niveau d'interférence très faible.

La **figure 2** montre un détecteur de tension nulle à transistor. Les deux

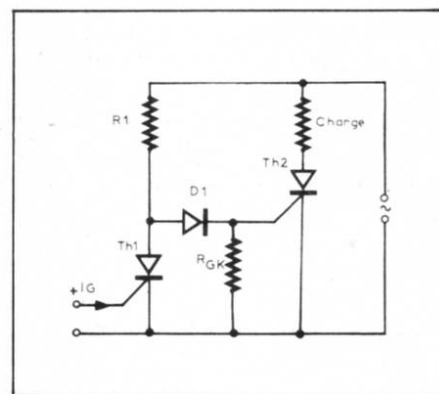


Fig. 1

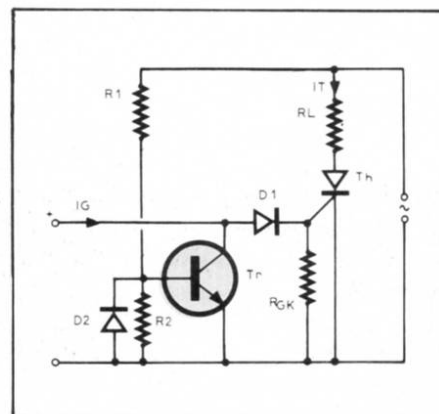


Fig. 2



résistances  $R_1$  et  $R_2$  forment un diviseur de tension. Lorsque la tension aux bornes de  $R_2$  dépasse la tension de seuil  $V_{BE}$  du transistor  $Tr$ , celui-ci dévie le courant de commande du thyristor  $Th$  et empêche celui-ci de s'enclencher.

Lorsque  $Tr$  est bloqué, le courant  $I_G$  passe par  $D_1$  et la gâchette de  $Th$  qui s'amorce, mais le courant de gâchette doit être maintenu jusqu'à ce que le courant d'anode de  $Th$  atteigne le courant d'accrochage  $I_L$ . Dans le cas d'une charge résistive, le courant dans le thyristor est égal à :

$$I_T = \frac{u - V_T}{R_L} \quad (1)$$

$I_T$  = courant en ampères

$u$  = tension instantanée du réseau en volts

$V_T$  = chute de tension dans le thyristor en volts

$R_L$  = résistance de charge en ohms.

Le courant d'accrochage  $I_L$  est de l'ordre de quelques dizaines de mA. Pour ce faible courant,  $V_T$  est d'environ 0,8 V.

Prenons le cas d'une charge de  $100 \Omega$  et d'un thyristor dont le courant d'accrochage  $I_L$  est de 50 mA. La formule (1) nous donne :

$$0,05 = \frac{u - 0,8}{100}$$

$$u = 5 + 0,8 = 5,8 \text{ V.}$$

Le diviseur  $R_1/R_2$  doit donc être tel que la tension de seuil de la base de  $Tr$  ne soit pas atteinte pour :

$$u \leq 5,8 \text{ V}$$

Si l'on admet une tension de seuil  $V_{BE} = 0,4 \text{ V}$ , nous avons :

$$\frac{R_1 + R_2}{R_2} \geq \frac{u}{V_{BE}} \quad (2)$$

$$\frac{R_1 + R_2}{R_2} \geq \frac{5,8}{0,4}$$

$$\frac{R_1 + R_2}{R_2} \geq 14,5$$

Par exemple :  $R_1 = 150 \text{ k}\Omega$ ,  $R_2 = 10 \text{ k}\Omega$ .

Si la charge est partiellement ou totalement inductive, le courant s'établit avec un retard qui peut aller jusqu'à  $90^\circ$ . Dans ce cas, il vaut mieux utiliser le circuit de la **figure 1**.

Alors que les circuits des **figures 1 et 2** travaillent en mono-alternance, celui de la **figure 3** utilise deux redresseurs contrôlés, travaillant en « maître-esclave » sur les deux alternances, pour un corps de chauffe de 1 500 W.

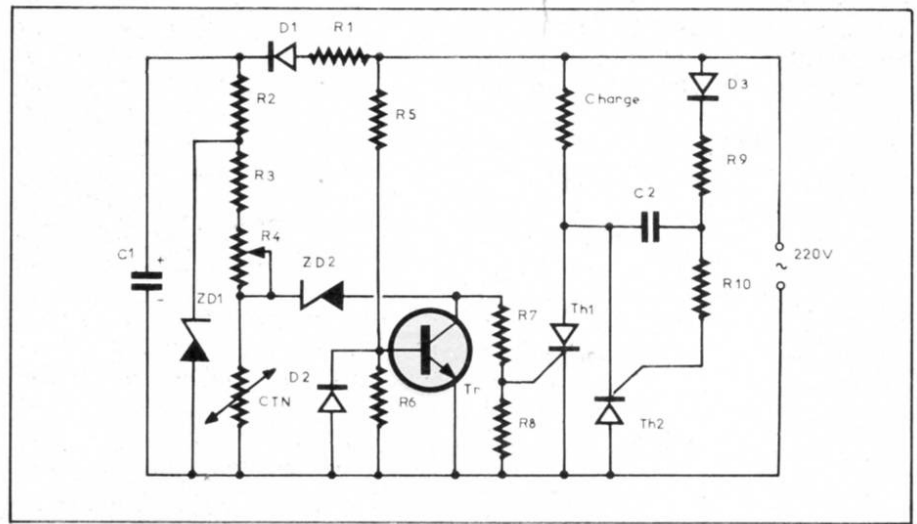


Fig. 3. - Chauffage 1500 W.

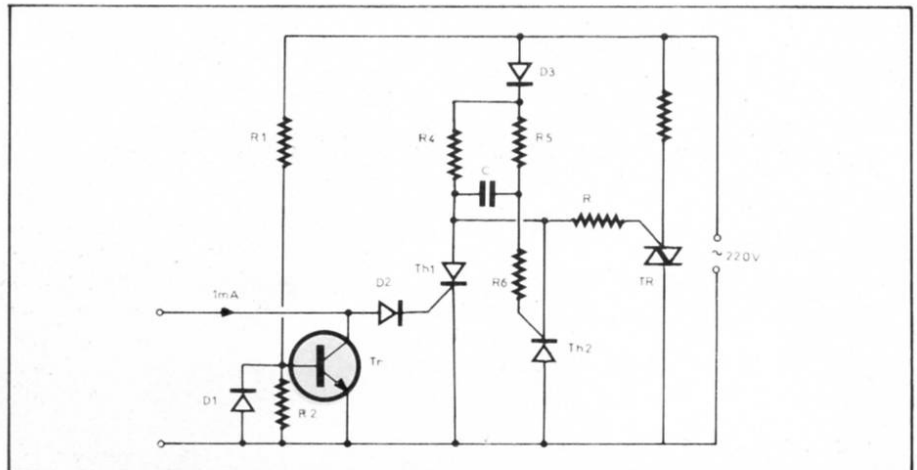


Fig. 4. - Chauffage 2200 W.

#### Liste des composants de la figure 3

- $R_1 = 100 \Omega$
- $R_2 = 100 \text{ k}\Omega$
- $R_3 = 22 \text{ k}\Omega$
- $R_4 = 100 \text{ k}\Omega$  Pot.
- $R_5 = 100 \text{ k}\Omega$
- $R_6 = 10 \text{ k}\Omega$
- $R_7 = 1 \text{ k}\Omega$
- $R_8 = 4,7 \text{ k}\Omega$
- $R_9 = 22 \text{ k}\Omega$
- $R_{10} = 22 \text{ k}\Omega$
- $D_1, D_3 = 1\text{N} 4006$
- $D_2 = 1\text{N} 4148$
- $ZD_1 = \text{BZX } 55/\text{C}3\text{V}9$
- $ZD_2 = \text{BZX } 55/\text{C}8\text{V}6$
- $C_1 = 4,7 \mu\text{F} / 400 \text{ V}$
- $C_2 = 0,47 \mu\text{F} / 240 \text{ V}$
- $Tr = \text{BC } 238\text{B}$
- $\text{NTC} = 100 \text{ k}\Omega \text{ à } 25^\circ\text{C}$
- $Th_1, Th_2 = \text{TAG } 623-400$ .

$D_1, C_1, R_1, R_2$  et  $ZD_1$  forment une source de tension continue stabilisée pour le diviseur formé par  $R_3, R_4$  et  $CTN$ .

Lorsque la tension aux bornes de  $CTN$  dépasse le seuil Zener de  $ZD_2$ , le courant passe par  $R_7$  et  $Th_1$  s'amorce. Le potentiel de l'anode de  $Th_1$  et  $C_2$  sont au potentiel de la masse et  $C_2$  se

charge par  $D_3$  et  $R_9$ . A la fin de l'alternance positive,  $Th_1$  s'éteint et  $C_2$  se charge par  $R_{10}$  et amorce  $Th_2$  au début de l'alternance négative.  $R_5, R_6$  et  $Tr$  servent de détecteur de tension nulle comme sur la **figure 2**.

Le système « maître-esclave » utilise des thyristors sensibles ; les TAG 623 utilisés dans la **figure 3** ont un  $I_{GTmax}$  de 0,2 mA et permettent de contrôler un courant efficace de plus de 7 A. Ce système peut être utilisé pour commander un triac avec un courant de commande très réduit, par exemple la sortie d'une porte ou d'un micro-processeur CMOS (**fig. 4**).

#### Liste des composants de la figure 4

- $R_1 = 150 \text{ k}\Omega$
- $R_2 = 10 \text{ k}\Omega$
- $R_3 = 22 \text{ k}\Omega$
- $R_4 = 2,2 \text{ k}\Omega$
- $R_5 = 22 \text{ k}\Omega$
- $R_6 = 1 \text{ k}\Omega$
- $D_1 = 1\text{N} 4148$
- $D_2, D_3 = 1\text{N} 4006$
- $C = 0,47 \mu\text{F} / 240 \text{ V}$
- $Th_1, Th_2 = \text{BRX } 49$
- $Tr = \text{BC } 238\text{B}$
- $TR = \text{TAG } 255-400$ .

Dans le circuit de la **figure 4**, les thyristors  $Th_1$  et  $Th_2$  travaillent en « maître-esclave » comme sur la **figure 3**, mais au lieu de contrôler la charge directement, ils assurent l'amorçage du triac TR. Ce système permet d'utiliser un triac peu sensible, susceptible de supporter un fort  $dv/dt$  lors de la commutation d'une charge inductive, tout en nécessitant un courant de commande de  $200 \mu A$  seulement. Avantage supplémentaire, la connexion MT2 du triac, généralement reliée au boîtier se trouve à la masse; il n'est donc pas nécessaire d'isoler le triac.

Il est parfois nécessaire d'assurer une isolation galvanique entre le circuit de commande et le circuit de puissance. Le couplage opto-électronique permet de résoudre très simplement ce problème (**fig. 5**).

Liste des composants de la figure 5

- $R_1 = 27 \text{ k}\Omega / 2 \text{ W}$
- $R_2 = 1 \text{ k}\Omega$
- $R_3 = 470 \Omega$
- $R_4 = 2,2 \text{ k}\Omega / 5 \text{ W}$
- $R_5 = 330 \Omega$
- $D_1 = 1N 4006$
- $D_2 = 1N 4148$
- $Tr_1, Tr_2 = BC 238B$
- $OC = 4N 35$
- $C = 47 \mu F / 150 \text{ V}$ .

### Réglage proportionnel

Le circuit de la **figure 3** travaille en « tout ou rien », c'est-à-dire que le corps de chauffe travaille à pleine puissance ou pas du tout. Du fait de la constante de temps thermique du système, la température réelle varie entre deux extrêmes avec une mauvaise résolution.

Le réglage proportionnel travaille selon une base de temps fixe durant laquelle la puissance est appliquée pendant un temps proportionnel à l'écart entre la valeur de référence et la valeur réelle.

Une méthode de réglage proportionnel utilise comme base de temps une tension en dents de scie qui enclenche la puissance lorsque sa tension devient supérieure à une tension de seuil dépendant de la température réelle (**fig. 6**).

Afin d'éviter des variations de charge trop fréquentes, le Comité européen pour la Normalisation Electronique a défini des limites pour la fréquence de commutation des appareils de chauffage.

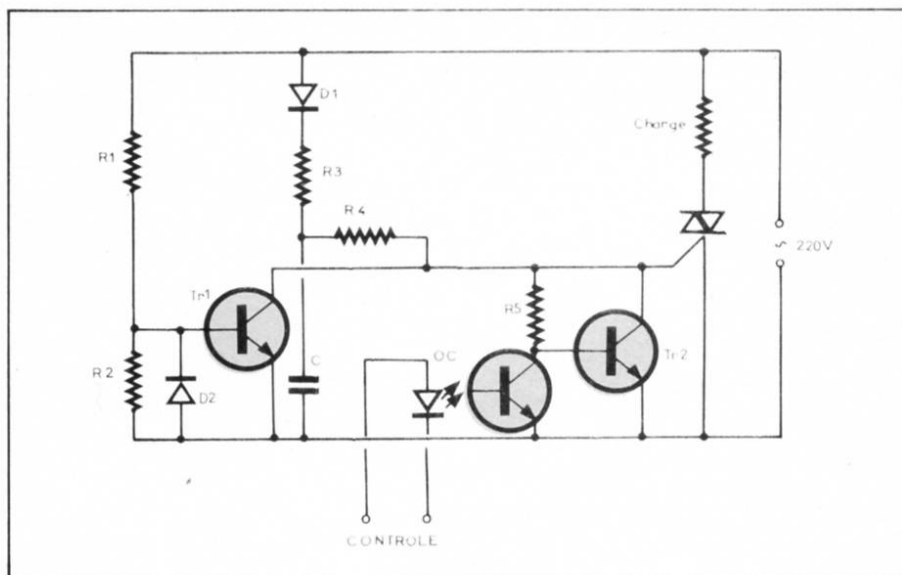


Fig. 5. - Isolation par opto-coupleur.

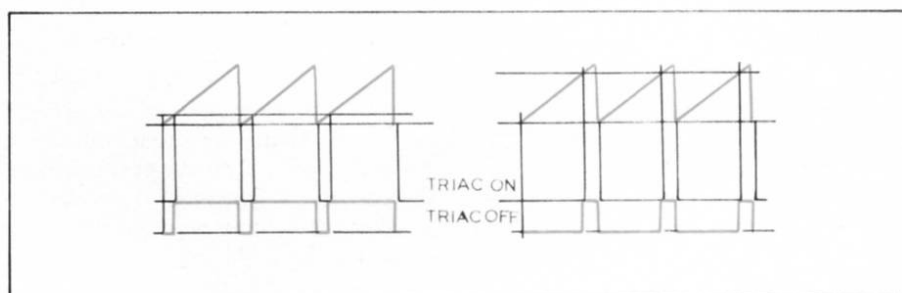


Fig. 6. - A gauche, forte puissance ; à droite, faible puissance.

Puissance (W)	Fréquence de répétition $t_0$ (s)		
	220 V	240 V	380 V
600	0,2	0,2	-
800	0,8	0,3	0,1
1000	2,0	1,0	0,2
1200	4,6	2,0	0,2
1400	7,0	4,3	0,2
1600	10	6,3	0,3
1800	16	8,9	0,5
2000	24	13	0,9
2200	32	17	1,3
2400	40	24	1,9
2600	-	31	2,6
2800	-	-	3,6

Tableau 1

Le **tableau 1** indique la valeur minimale des périodes de répétition selon la norme Cenelec EN 50.006. Cette même norme exige que le circuit laisse toujours passer un nombre pair d'alternances. Le chauffage de  $2,2 \text{ k}\Omega$ , décrit à la **figure 7**, répond aux exigences de cette norme.

Le circuit de commande proportionnelle travaille sous une tension de  $12 \text{ V}$  stabilisée par la zener  $ZD_1$ . Le générateur de dents de scie est formé par le réseau  $R_6$  et  $C_2$ ;  $T_1$  et  $T_2$  servent à décharger le condensateur  $C_2$  quand la

tension sur l'émetteur de  $T_2$  devient plus élevée que celle de sa base. La tension sur le capteur de température CTN est amplifiée par  $T_6$  et  $T_4$  et polarise l'émetteur de  $T_3$ . La tension en dents de scie est appliquée à la base de  $T_3$  par l'intermédiaire de  $D_2$  et  $D_3$  (la tension de seuil des deux diodes est supérieure à la somme de  $V_{BE}$  de  $T_3$  et de la tension de saturation de  $T_4$ ). Quand la tension sur la base de  $T_3$  dépasse celle de son émetteur,  $T_3$  conduit et sature  $T_5$  qui amorce  $Th_1$ . Le reste du circuit fonctionne comme celui de la **figure 4**.



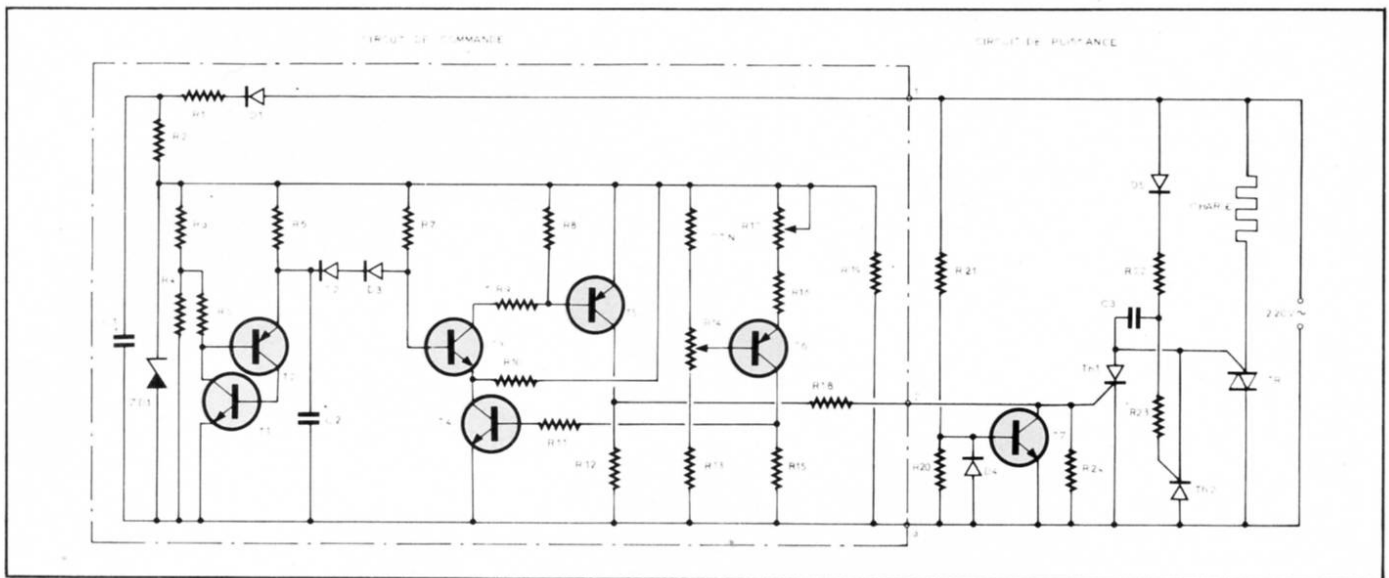


Fig. 7

Liste des composants de la figure 7

- $R_1 = 6,8 \text{ k}\Omega / 2,5 \text{ W}$
- $R_2 = 330 \Omega$
- $R_3 = 4,7 \text{ k}\Omega$
- $R_4 = 330 \text{ k}\Omega$
- $R_5 = 10 \text{ k}\Omega$
- $R_6 = 330 \text{ k}\Omega$
- $R_7 = 2,2 \text{ M}\Omega$
- $R_8 = 56 \text{ k}\Omega$
- $R_9 = 1 \text{ k}\Omega$
- $R_{10} = 12 \text{ k}\Omega$
- $R_{11} = 33 \text{ k}\Omega$
- $R_{12} = 100 \text{ k}\Omega$
- $R_{13} = 8,2 \text{ k}\Omega$
- $R_{14} = 5 \text{ k}\Omega \text{ pot.}$
- $R_{15} = 3,3 \text{ k}\Omega$
- $R_{16} = 4,7 \text{ k}\Omega$
- $R_{17} = 10 \text{ k}\Omega \text{ pot.}$
- $R_{18} = 10 \text{ k}\Omega$
- $R_{19} = 8,2 \text{ k}\Omega$
- $R_{20} = 4,7 \text{ k}\Omega$
- $R_{21} = 220 \text{ k}\Omega$
- $R_{22} = 100 \text{ k}\Omega$
- $R_{23} = 22 \text{ k}\Omega$
- $R_{24} = 4,7 \text{ k}\Omega$
- $C_1 = 220 \mu\text{F} / 32 \text{ V}$
- $C_2 = 68 \mu\text{F} / 16 \text{ V}$
- $C_3 = 0,1 \mu\text{F} / 220 \text{ V}$
- $D_1, D_5 = 1\text{N } 4004$
- $D_2, D_3, D_4 = 1\text{N } 4148$
- $ZD_1 = \text{BZX } 55/\text{C}12$
- $ZD_2 = \text{BZX } 55/\text{C}3\text{V}9$
- $T_1, T_3, T_4, T_7 = \text{BC } 238\text{B}$
- $T_2, T_5, T_6 = \text{BC } 308\text{B}$
- $Th_1, Th_2 = \text{BRX } 49$
- $\text{NTC} = 4,7 \text{ k}\Omega \text{ à } 25 \text{ }^\circ\text{C}$
- $\text{TR} = \text{TAG } 280\text{-}400.$

## Circuits intégrés

Il existe différents types de circuits intégrés qui permettent la commande des thyristors. Ils vont du simple commutateur à tension nulle au circuit de réglage proportionnel avec certaines fonctions annexes (sécurité en cas de

court-circuit, tension de référence auxiliaire, circuit inhibiteur, etc.).

Tous ces circuits requièrent certains composants externes tels que diode, résistance et condensateur du circuit d'alimentation, capteurs et générateur de valeur de consigne, ainsi que le condensateur du générateur de rampe et le réglage de la largeur des impulsions de commande.

Comme dans le cas de la **figure 2**, il faut tenir compte du courant d'accrochage  $I_L$ , et maintenir l'impulsion de commande jusqu'à ce que ce courant  $I_L$  soit atteint.

Par exemple, si le triac a un courant  $I_L$  de 60 mA et que l'on désire commander une charge de 400 W ou plus, il faut que l'impulsion de commande dure jusqu'à ce que la tension du réseau soit suffisante pour que le courant de 60 mA soit atteint. Dans le cas d'une charge de 400 W, la tension du réseau doit être de 8,2 V ou plus; l'impulsion de commande doit se prolonger au minimum de 85  $\mu\text{s}$  après le passage de la tension par zéro. Un tel réglage convient à une charge de 400 W ou plus. Pour une charge de moins de 400 W, il faut prolonger la durée de l'impulsion.

La plupart de ces circuits donnent des impulsions positives, c'est-à-dire que le triac est commandé dans les quadrants 1 et 4 (mode I+ et III+). Comme le quadrant 4 est le moins sensible pour un triac, il est indispensable d'utiliser un triac dont la valeur  $I_{GT}$  est définie pour le quadrant 4.

Le circuit U 106 de AEG délivre des impulsions négatives (commande en mode I- et III-) il n'est donc pas nécessaire, avec ce circuit, d'utiliser un triac défini dans le quadrant 4.

Pierre Ethenoz  
Ingénieur ETS  
TAG Zürich

Les malades et le personnel soignant des hôpitaux sont menacés d'électrocution par l'usage généralisé de l'électricité, mais aussi par l'emploi de plus en plus fréquent d'électrodes ou de capteurs reliés directement au malade.

L'importance de ce problème a conduit à adopter des règles et des recommandations afin de limiter, voire de supprimer, la survenue de tels accidents. Il faut noter que la grande complexité du matériel, lié à une utilisation parfois intensive, soumet celui-ci à rude épreuve. Cela nécessite un entretien et des contrôles périodiques indispensables au maintien en bon état du matériel.

# L'équipement électrique en pratique médicale

A la complexité, s'ajoute une très grande diversité des matériels autour d'un même patient. Le voisinage, le contact et l'interconnexion des appareils peuvent rendre dangereux des dispositifs qui, pris isolément, ne l'étaient pas. Des règles strictes ont donc été définies aussi bien au niveau de l'Union Technique de l'Électricité (UTE) que de la Commission Électrotechnique Internationale (CEI).

Dès que l'on envisage d'appliquer un courant électrique, ou d'extraire une information d'un patient, on pense à l'électronique médicale. Il est vrai que cette discipline est difficile à cerner tant elle correspond à une technologie aussi bien qu'à un état d'esprit.

L'électronique se retrouve au niveau de la conception du matériel, de la mise en forme et du traitement des signaux, de la visualisation et de la mémorisation éventuelle de ces signaux. L'électricité, en revanche, représente soit l'information biologique (bio-potentiel), soit l'impulsion (électrothérapie), parfois les deux lorsque la seconde est asservie par la première.

L'environnement d'un patient en milieu hospitalier (fig. 1) montre les multiples possibilités de mettre en contact un malade avec un équipement électrique. Il est certain qu'en pratique quotidienne à domicile, l'environnement technique est beaucoup plus réduit.

Les accidents possibles peuvent se ranger en trois catégories :

● **L'électrocution classique**, que l'on rencontre lorsqu'une personne est mise en contact avec un conducteur sous tension, d'une manière directe ou

indirecte. En effet, autant il est facile de détecter, et éviter, un conducteur dénudé ou des raccordements non isolés, autant il est plus subtil de découvrir une mise à la masse, celle-ci pouvant être la table d'opération, le lit du malade.

La salle d'opération est un lieu particulièrement vulnérable. On y manipule des solutés (électrolytes), du sang, à cela s'ajoute l'humidité des sols, en outre la technique électrique y est abondante. On trouve un respirateur, un bistouri électrique, du monitoring, du petit matériel (perceuse, trépan...), un négatoscope, le scialytique, etc. Le moindre défaut d'isolement peut être la source d'une catastrophe.

● **L'électrocution par microcourants**, est certainement la façon la plus insidieuse de créer l'accident. Les microcourants, bien qu'imperceptibles au simple toucher, sont capables de provoquer des lésions irréversibles s'ils sont appliqués directement sur le cerveau ou sur le cœur. Ainsi, dans tout matériel électrique, soit par défaut partiel d'isolement, soit par effet de capacité, des microcourants sont produits sans que cela nuise à l'utilisateur. En milieu médical le problème est très différent. Le malade est relié à l'appareil-

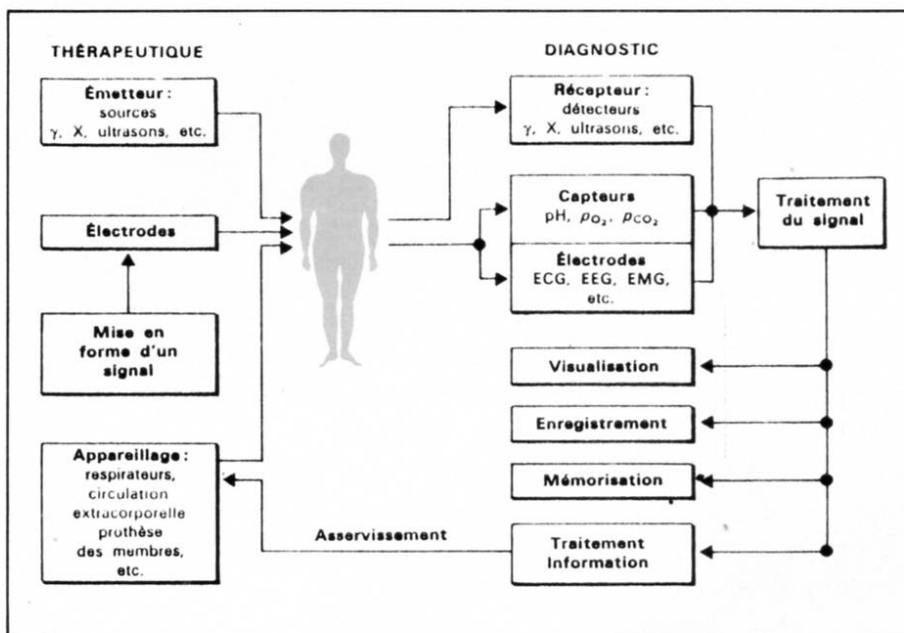


Fig. 1. - L'environnement technique d'un patient.

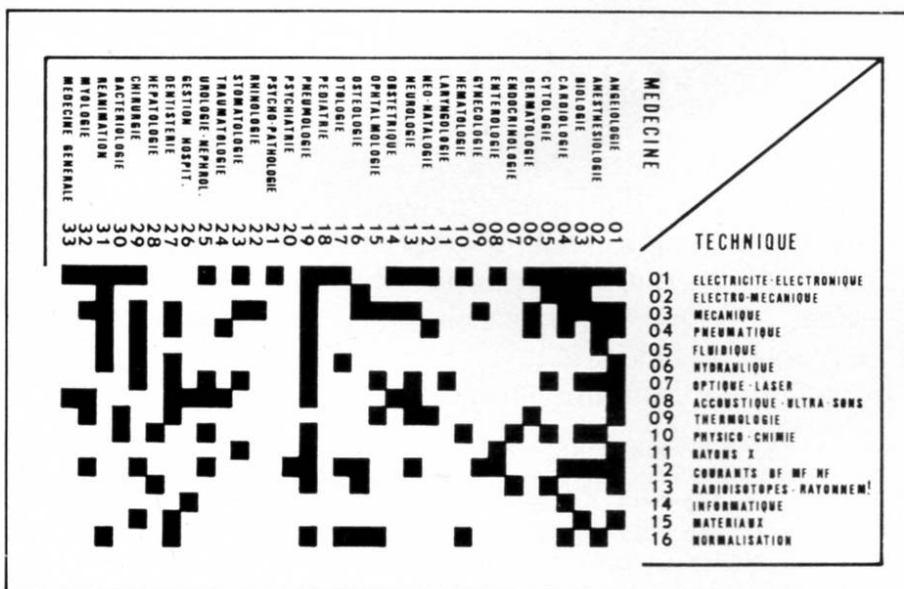


Fig. 2. - L'apport de la technique dans les sciences médicales.

lage au moyen d'électrodes, dont on améliore la conductibilité au moyen de pâte conductrice ; parfois on utilise des électrodes aiguilles placées sous la peau ; enfin, c'est l'insertion par voie veineuse d'électrodes à l'intérieur des cavités cardiaques (endocavitaires). Citons également les perfusions intra-veineuses dont le cathéter (sonde) est rempli d'un soluté (électrolyte) rendant toute la ligne conductrice.

Même lorsque les conditions d'isolement sont bonnes, un risque subsiste. En effet, lorsque le patient et les appareils sont reliés correctement à la terre, une différence de potentiel peut exister entre deux terres. Il faut dire que les prises de terre sont variées dans un hôpital (prise secteur trois broches, conduite d'eau, radiateurs, etc.) et que pour un malade possédant une sonde endocavitaire (résistance entre sonde et cœur de l'ordre de 500 Ω), il suffit d'une différence de potentiel de

50 mV pour qu'apparaisse un courant de quelques 100 μA, suffisant pour provoquer une fibrillation cardiaque rapidement mortelle.

● **Les accidents dus à l'électricité statique** sont devenus plus rares. Il y a quelques années, ils représentaient le risque électrique majeur en salle d'opération. Il suffisait d'un mélange explosif (gaz ou vapeurs anesthésiques + oxygène) allumé par une décharge d'électricité statique. C'est un accident dont il faut tenir compte, mais ce n'est pas de l'électrocution.

### L'électricité en technologie médicale

Avant d'aborder le problème de la protection et de la sécurité d'emploi du matériel utilisé en pratique médicale, on peut se demander si le jeu en vaut la chandelle. La remarque ne semble

pas si évidente dans l'esprit de beaucoup de gens et seule une certaine déontologie anime l'esprit de certains. Il est vrai que si un seul appareil présente un risque, il est nécessaire d'agir en conséquence car ce risque peut se traduire par un mort. Malheureusement, il ne s'agit pas de cas particuliers et nous voudrions montrer que la technologie médicale est un vaste domaine où l'électrique voisine avec la pneumatique ou la mécanique.

Si nous poussons l'analyse un peu plus loin, nous voyons que le problème dans son ensemble n'est pas simple. Nous allons vers une complexification des moyens médico-techniques, et cette évolution est inéluctable. La plupart des spécialités médicales ont besoin d'un appui technique et c'est dans les applications médicales les plus récentes que l'on trouve justement cet apport technique. Comme le montre la **figure 2**, cet apport est loin d'être négligeable et nous voyons, en outre, la part importante prise par l'électronique et les disciplines connexes par rapport aux autres disciplines techniques.

Un important travail a été fait au niveau des organismes de normalisation pour définir le domaine d'application. D'une part pour cerner le problème, en n'oubliant personne, d'autre part pour motiver les constructeurs et les utilisateurs. La part de l'équipement électrique en milieu hospitalier, en usage dans la pratique médicale, apparaît dans la **figure 3**. Il est intéressant d'illustrer ce diagramme au moyen d'exemples concrets dont la liste ne sera pas exhaustive.

### Équipements de diagnostic

1 - Électrocardiographe, électroencéphalogramme, électromyographe, électrorétinographe...

2 - Termographe, sthétoscope électronique, phonocardiographe, audiomètre, ballistocardiographe...

3 - Rhéographe d'impédance cutanée, pulmonaire, mesure de la stimulation électrique...

4 - Équipement à rayons X, équipement de médecine nucléaire, échographe (**fig. 4**), endoscope, analyseurs de sang ou de gaz respiratoires, télévision intra-corporelle, générateurs d'UV ou d'IR, équipement pour ophtalmologie, colposcope, otoscope...

### Equipements de thérapie

5 - Stimulateur de nerf, ou de muscle, diathermie, défibrillateur, anesthésie électrique...

6 - Équipement à rayons X, accélérateurs linéaires (**fig. 5**), bêta-tron, générateurs d'ultra-sons, générateurs d'aérosols...



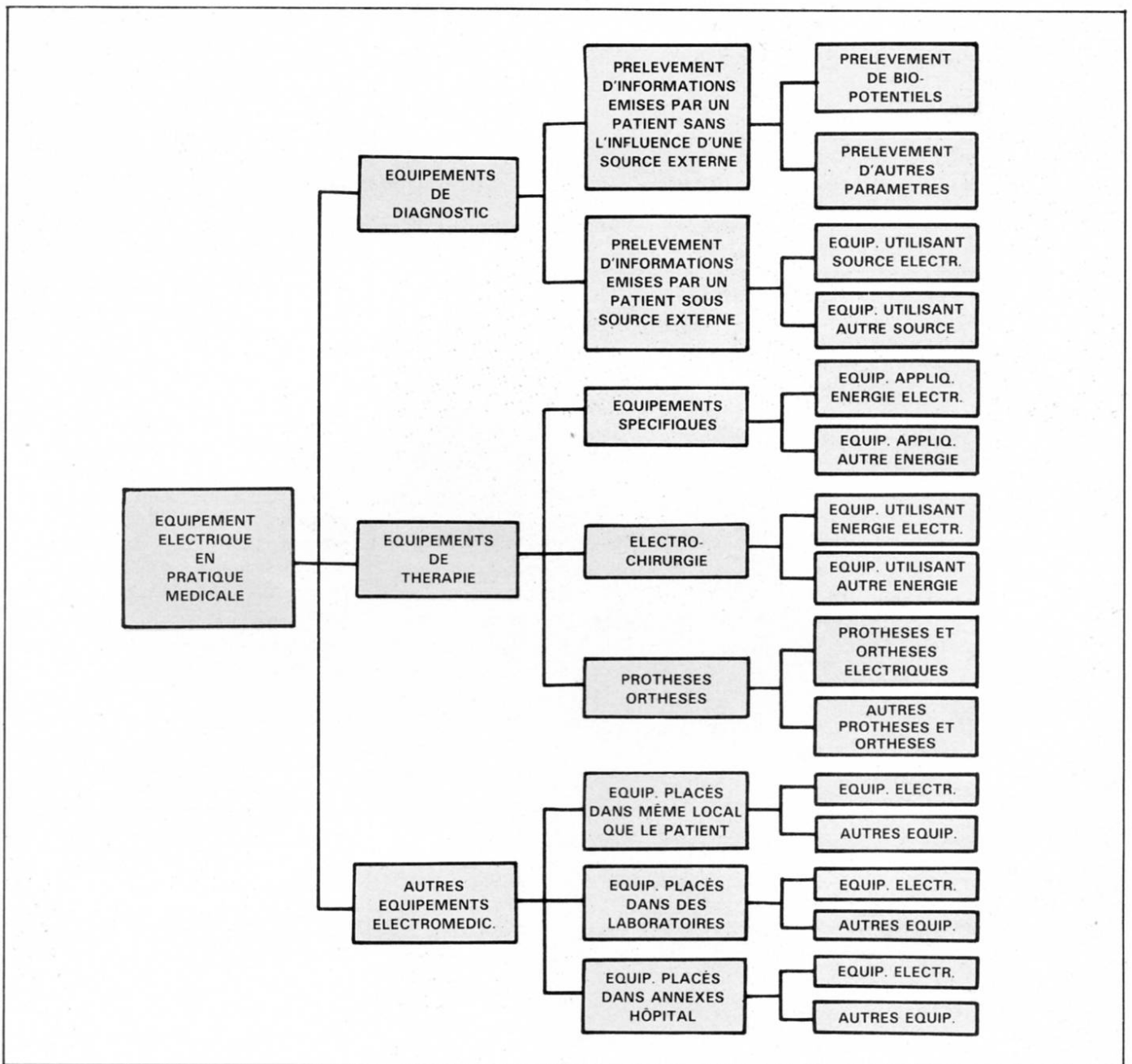


Fig. 3. - L'équipement électrique en pratique médicale.

7 - Équipement de chirurgie à haute fréquence, équipement BF pour cautérisation...

8 - Photocoagulateur à laser, équipement de cryochirurgie, trépan...

9 - Stimulateurs cardiaques.

10 - Appareil de ventilation pulmonaire, caisson hyperbare, machine cœur-poumon (fig. 6), membres artificiels, dispositifs de phonation artificielle, dispositifs d'aide auditive...

#### Autres équipements électro-médicaux

11 - Convertisseur électrique, traitement de données...

12 - Incubateur, aspirateur de mucosités, table d'opération.

13 - Appareil d'électrophorèse...

14 - Appareils de laboratoire : spectrophotomètre, compteur de cellules

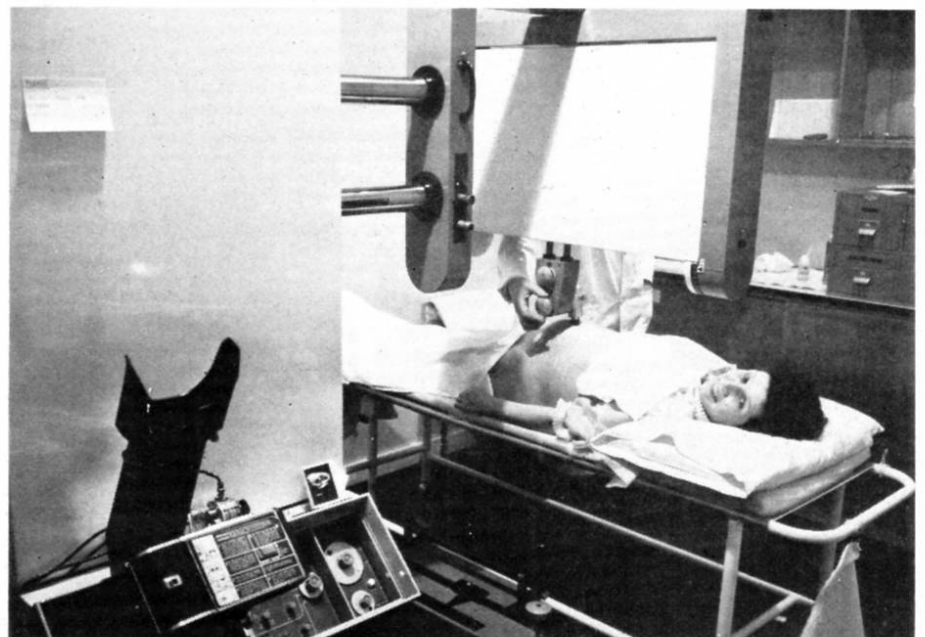


Fig. 4. - Générateur à ultra-sons travaillant à 2,5 MHz. Utilisé en obstétrique, il assure la visualisation des formations intra-utérines.

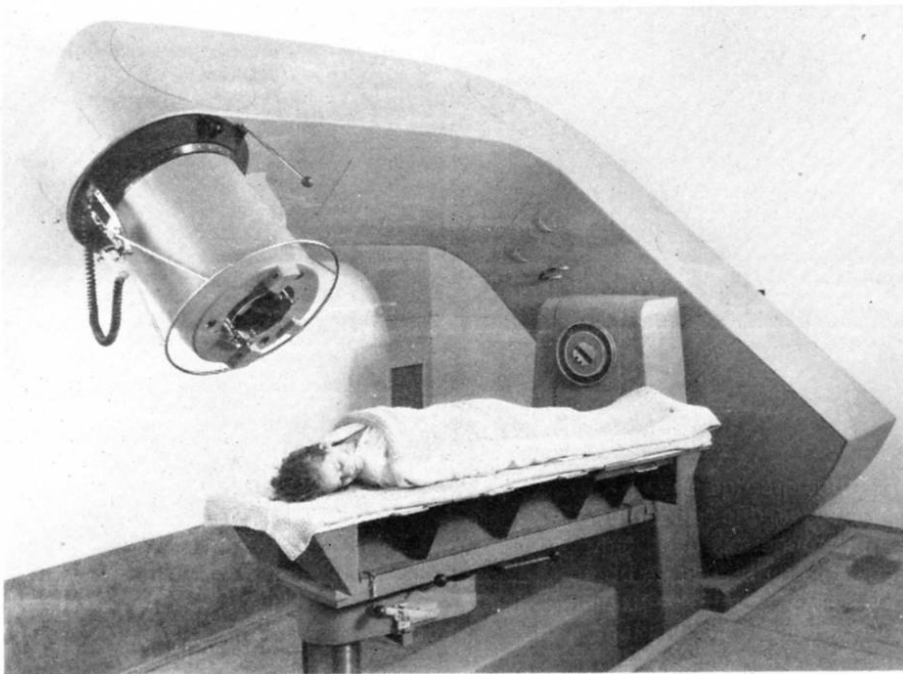


Fig. 5. - L'accélérateur linéaire d'électron de 35 MeV installé à l'hôpital Churchill à Oxford pour la thérapie à haute énergie.

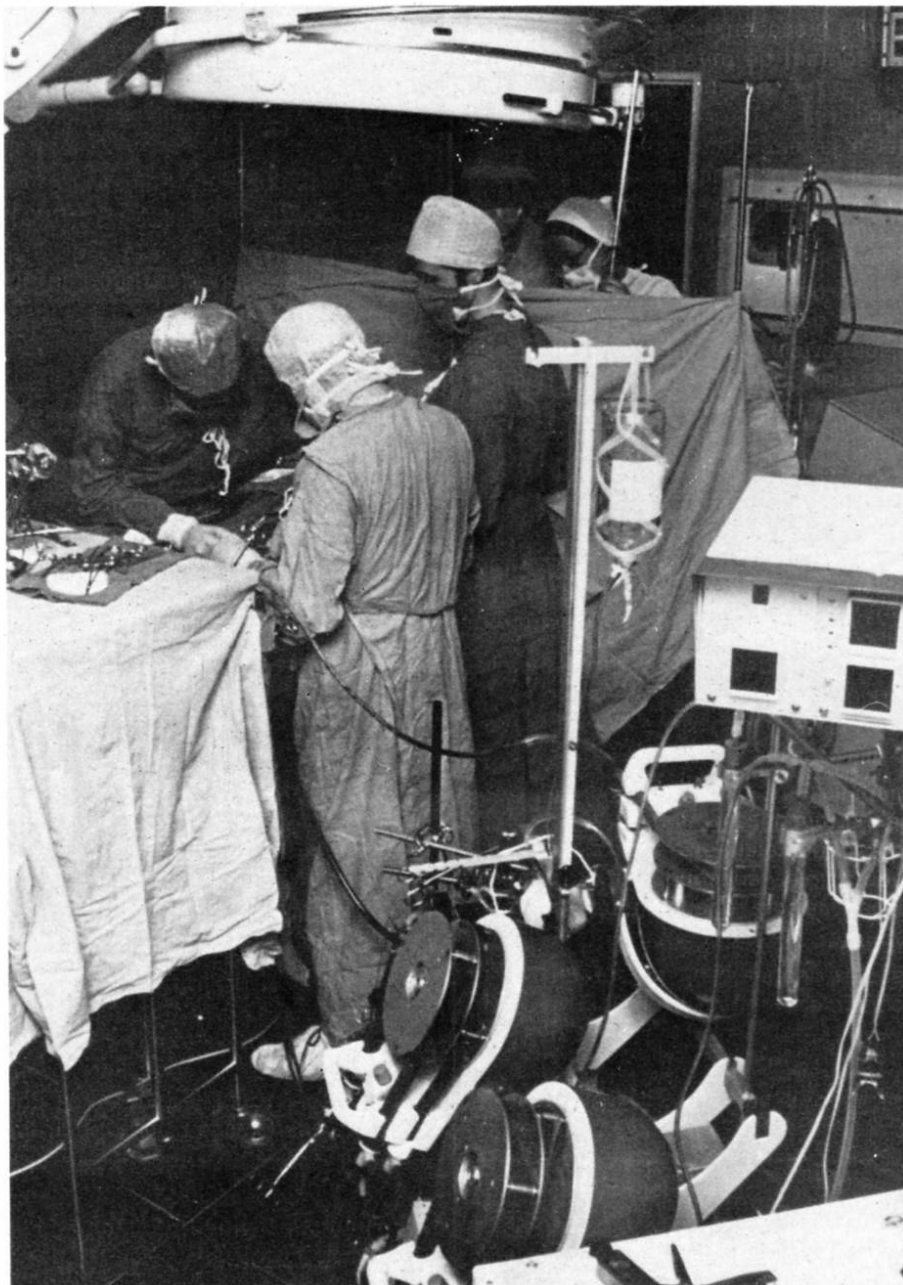


Fig. 6. - Cœur pulmonaire artificiel (Doc. Rhone-Poulenc).

(fig. 7), oxymètre, centrifugeuse, analyseur d'échantillon de sang (fig. 8)...

15 - Centrale de surveillance, ordinateur, simulateur...

16 - Stérilisateurs...

### Comment se présente le problème de la sécurité

En pratique médicale, les appareils électriques peuvent exposer le malade, le médecin ou l'infirmière à des risques divers. Toutefois nous nous limiterons au risque électrique car si les énergies délivrées peuvent être de nature électrique (comprenant les rayonnements et particules atomiques accélérées), elles peuvent être mécanique, thermique (température, feu) ou chimique. Les parasites à haute fréquence peuvent constituer également un risque s'ils donnent lieu à des signaux erronés ou à une perturbation des processus automatiques.

Il est certain que ces risques existent aussi dans l'électroménager, pour ne prendre que cet exemple, cependant la sécurité des appareils médicaux doit être envisagée en fonction d'éléments particuliers comme le suggère la Commission Électrotechnique Internationale (CEI), dans son projet de recommandations. Ces éléments sont :

- Impossibilité pour le patient ou l'utilisateur de déceler la présence de certains risques potentiels, tels que : les rayonnements ionisants ou les rayonnements à haute fréquence.
- Absence de réactions normales chez le patient (malade inconscient, anesthésié, fixé à une table, etc.).
- Absence de protection normale de la peau contre les courants quand elle est traversée ou traitée spécialement pour obtenir une faible résistance électrique.
- Assistance ou remplacement de fonctions vitales dépendant de la fiabilité d'un appareil.
- Branchement simultané du patient à plusieurs pièces d'un appareil alimenté par le réseau.
- Combinaison d'un appareil à grande puissance avec un appareil sensible aux faibles signaux, souvent en combinaison ad-hoc.
- Application directe de circuits électriques au corps humain, soit par contact avec la peau, soit par insertion de sondes dans les organes internes.

Lorsque le défaut provient d'un seul composant du système de protection, il ne doit pas provoquer de risque. On limite l'apparition de celui-ci en choisissant des composants de haute qualité. En outre, il est indispensable que

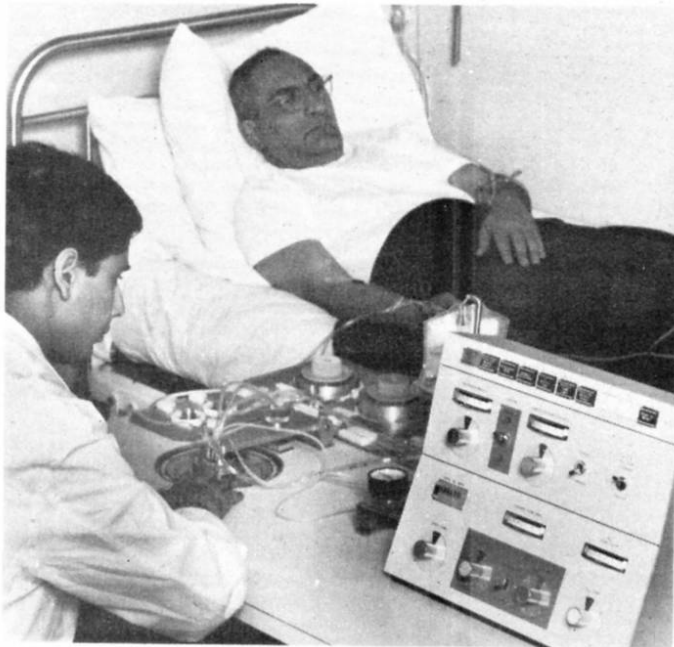


Fig. 7. – Séparateur de cellules sanguines IBM permettant, à partir d'un donneur unique, de recueillir certains types de globules blancs et de lui restituer simultanément plasma et globules rouges.

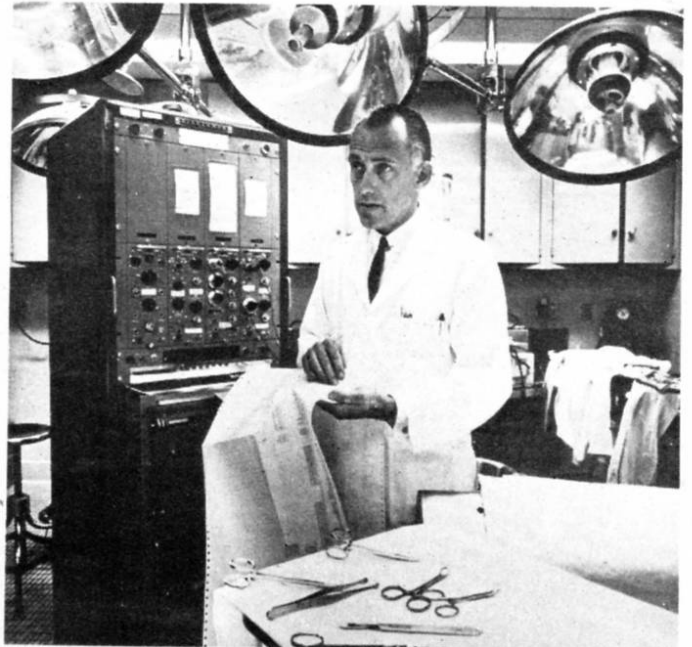


Fig. 8. – Analyse d'un échantillon de sang effectuée grâce à l'IBM 7094 dont l'Université de Californie est dotée. Il faut à peu près cinq minutes pour effectuer 70 millions de calcul et noter les variations de concentrations de 56 éléments sanguins.

l'utilisateur puisse déceler une condition de premier défaut, soit par un signal nettement visible ne pouvant donner lieu à aucune fausse interprétation et indiquant la condition de défaut, ou par un contrôle périodique permettant de la découvrir.

Toujours selon la CEI, la sensibilité du corps de l'homme ou d'un animal aux courants électriques, dépendant du degré et de la nature du contact avec les appareils, conduit à une nouvelle classification de ceux-ci en fonction du degré et de la qualité de la protection. Celle-ci est basée sur le niveau maximal du courant de fuite admissible (types B, BF et CF). Les appareils de types B et BF sont adaptés aux applications comportant un contact externe ou interne avec le patient à l'exclusion des contacts cardiaques. Les appareils de type CF sont adaptés pour les applications cardiaques directes.

La notion de courant de fuite est très relative, bien que celui-ci puisse être mesuré. En effet, le manque de données scientifiques suffisantes quant à la sensibilité du cœur humain aux courants provoquant la fibrillation ventriculaire, fait que ce problème existe toujours.

Dans l'état actuel de nos connaissances on peut dire cependant que les ingénieurs disposent de caractéristiques numériques leur permettant de réaliser un appareil. Pour le moment les caractéristiques mentionnées représentent ce qui est considéré comme assurant une sécurité raisonnable. Les prescriptions relatives aux courants de fuite ont été formulées en tenant compte que :

- la possibilité d'une fibrillation ventri-

culaire est influencée par des facteurs autres que les seuls paramètres électriques,

- les valeurs des courants de fuite admissibles en condition de premier défaut devraient être aussi élevées que le permet la sécurité sur la base de données statistiques,
- les valeurs en condition normale sont nécessaires pour assurer la sécurité dans toutes les situations, avec un coefficient de sécurité suffisamment élevé par rapport aux conditions de premier défaut.

### Le courant de fuite

Le courant de fuite est un courant non fonctionnel traversant ou contournant une isolation. Ce courant est faible mais peut présenter un danger dans certains cas. Ainsi, un courant circulant dans un conducteur développe autour de celui-ci un champ électrique. Ce champ peut se transmettre à des structures métalliques voisines, c'est ce que l'on appelle la capacité de couplage. Si la structure est reliée à la terre, la fuite s'écoulera préférentiellement par le fil de terre ( $R_1$  plus petit que  $R_2$  (fig. 9)). Quel danger représente ce courant de fuite ! En examinant la figure précédente nous voyons que si une personne touche le châssis de l'appareil, il ne se passe rien, même en cas de défaut provoquant un courant de fuite. En revanche, si cette personne touche également une masse métallique reliée à la terre (robinet, radiateur...), la différence de potentiel dans  $R_2$  provoquera le débit d'un courant  $I$ . Il est certain que ce courant sera 1 000 fois moindre que dans  $R_1$ , mais selon

les conditions il peut être suffisant pour provoquer un dommage.

Voici quelques chiffres : la résistance de la peau peut varier de 100 k $\Omega$  pour une peau sèche à 1 k $\Omega$  pour une peau moite, humide. Il faut savoir que c'est le courant qui tue et non la tension. Ainsi, par **voie externe**, voici ce que donne un courant de 60 Hz de fréquence appliqué pendant une seconde :

1 mA – seuil de perception ;

16 mA – seuil de courant où le sujet aurait encore la volonté de lâcher la source de courant, mais ses muscles sont inhibés ;

20 à 50 mA – seuil de douleur, lésions mécaniques possibles, fonctions cardiaque et respiratoire maintenues ;

1 à 3 A – la fibrillation ventriculaire peut survenir, le système respiratoire n'est pas touché ;

6 à 12 A – le cœur arrête ses contractions mais reprend un rythme normal dès que l'on cesse l'action du courant (défibrillateur). Risque de brûlures au niveau de l'application des électrodes.

Par **voie interne** (sur le cœur), voici ce que donne un courant de 60 Hz de fréquence appliqué durant une seconde :

20 à 800  $\mu$ A – fibrillation ventriculaire chez le chien (cathéter intracardiaque),

150 à 1 500  $\mu$ A – fibrillation ventriculaire chez l'homme (électrode de  $\varnothing$  2,5 mm),

1,5 à 6 mA – fibrillation ventriculaire chez l'homme (électrode de  $\varnothing$  12,5 mm).

Notons également que plus la fréquence est élevée et mieux le courant



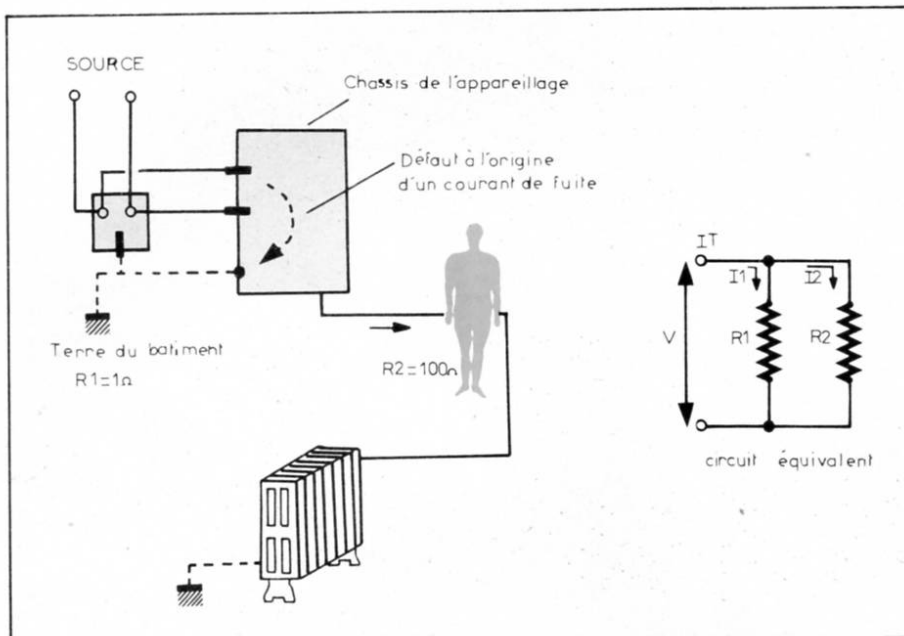


Fig. 9. - Les dangers d'un courant de fuite.

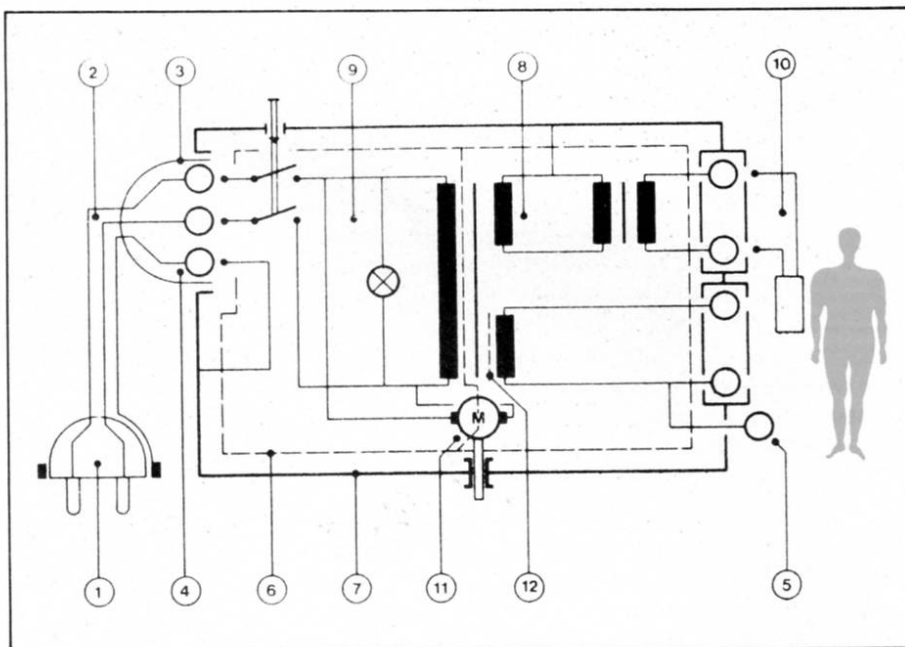


Fig. 10. - Exemple de schéma d'appareil de classe I selon document CEI.

(1) Fiche avec contact de mise à la terre de protection ; (2) Câble souple d'alimentation non fixé à demeure ; (3) Connecteur ; (4) Contact et broche de mise à la terre de protection ; (5) Borne de terre fonctionnelle ; (6) Isolation principale ; (7) Enveloppe (parties conductrices accessibles) ; (8) Circuit intermédiaire ; (9) Partie reliée au réseau ; (10) Partie appliquée ; (11) Moteur à arbre accessible ; (12) Isolation supplémentaire ou écran mise à la terre.

est toléré. Lorsque l'électrode est flottante dans la cavité cardiaque, cela nécessite davantage de courant que si l'électrode touche la paroi interne. Que la paroi ventriculaire est plus sensible que la paroi auriculaire. S'il s'agit d'un choc électrique, le moment au cours du cycle cardiaque est important (période réfractaire ou au contraire seuil de sensibilité).

## Classification des appareils électromédicaux

Les appareils électromédicaux peuvent être classés en fonction du type de

protection contre les chocs électriques. On distingue notamment :

- les appareils alimentés par une source extérieure, ce sont les appareils des classes I, II et III ;
- les appareils alimentés par une source interne (batterie, par exemple), ce sont les appareils des types B, BF et CF.

**Les appareils de classe I** sont destinés à être reliés à un réseau d'alimentation externe, dans lequel la protection contre les chocs électriques ne repose pas uniquement sur l'isolation principale. La protection comporte une mesure supplémentaire de sécurité sous la forme de moyens de raccordement au conducteur de protection du

câblage fixe de l'installation. Ainsi, les parties conductrices accessibles ne peuvent se trouver sous tension dans le cas d'un défaut survenant à l'isolation principale. La figure 10 donne un exemple de réalisation.

**Les appareils de classe II** sont destinés à être reliés à un réseau d'alimentation externe, dans lequel la protection contre les chocs électriques ne repose pas uniquement sur l'isolation principale. Le facteur de sécurité est augmenté par la double isolation ou l'isolation renforcée, la mise à la terre de protection et les conditions d'installation étant exclues de cette protection. Un exemple est donné à la figure 11.

**Les appareils de classe III** ont une protection supplémentaire contre les chocs électriques qui repose sur une alimentation à une très basse tension médicale de sécurité (TBTMS) et dans lequel ne prennent pas naissance des tensions supérieures à la TBTMS. La figure 12 donne un exemple de réalisation.

A ces trois classes, qui définissent le type de protection, s'ajoutent des types qui définissent le degré de protection contre les chocs électriques.

**Les appareils du type H**, regroupent les appareils de classe I, II ou III ou les appareils à source d'alimentation interne, ayant un degré de protection contre les chocs électriques comparable à celui des appareils électriques à usage domestique et analogue, conformes aux normes correspondantes de la CEI.

Un appareil de diagnostic, de thérapeutique, d'assistance vitale ou de manipulation de patients peut être de type B, BF ou CF, mais pas de type H.

**Les appareils de type B**, sont des appareils de classe I, II ou III ou les appareils à source d'alimentation interne, ayant un degré approprié de protection contre les chocs électriques, en ce qui concerne notamment les courants de fuite admissibles, et la fiabilité de la liaison de terre de protection (si elle existe). Les appareils de type B conviennent à des applications externes ou internes sur le patient, à l'exclusion des applications cardiaques directes.

**Les appareils de type BF**, sont des appareils de type B ayant une partie appliquée isolée de type « flottante ».

**Les appareils de type CF**, sont des appareils de classe I ou II ou des appareils à source d'alimentation interne, ayant un haut degré de protection contre les chocs électriques en ce qui concerne particulièrement les courants de fuite admissibles et comportant une partie appliquée isolée de type « flot-

tante». Un appareil de type CF est destiné essentiellement à des applications cardiaques directes.

## Les autres risques

On ne peut parler de risques électriques dans l'emploi du matériel médical sans aborder également les autres risques. Il est intéressant de leur consacrer quelques lignes.

La **mécanique** joue un rôle important dans ce domaine, notamment comme support du patient (table d'opération) ou comme support de pièces lourdes entourant le patient (radiologie). La sécurité dans ce cas est assurée par la résistance mécanique statique et dynamique, et la protection contre les pannes mécaniques dues au vieillissement par le doublement des sécurités. La protection est aussi assurée contre les blessures causées par les pièces en mouvement.

Le **bruit** est aussi un élément qui peut causer de la fatigue et provoquer des troubles auditifs. Dans les locaux à usage médical des limites relativement faibles sont exigées pour le confort du patient et pour ne pas troubler la concentration du médecin. La formulation de ces limites pour les appareils est actuellement à l'étude, mais elle peut s'avérer difficile, parce que l'effet réel est fortement influencé par les propriétés acoustiques de la salle, l'isolation entre salles et les interactions des différentes parties des appareils.

Il y a quelques années, on s'est rendu compte que des enfants prématurés ayant séjourné dans des couveuses, présentaient des troubles auditifs. Comme aucun adulte n'avait pénétré dans l'enceinte d'une couveuse, il n'était pas évident que le bruit fut à l'origine de ces troubles. La démarche intellectuelle a permis de soupçonner le bruit et la mesure « insitu » en a concrétisé la réalité... Comme quoi il ne suffit pas que le matériel soit silencieux extérieurement, encore faut-il se mettre à la place d'un patient qui ne peut pas toujours réagir (nourrisson, malade dans le coma ou anesthésié...).

Nous citerons également pour mémoire les rayonnements émanant des appareils électromédicaux qui peuvent se présenter sous toutes les formes connues en physique. Là aussi des mesures de protection sont nécessaires, aussi bien pour les appareils que pour l'environnement.

## Après la sécurité la normalisation

Après la sécurité, la normalisation représente le point final d'une étude. Dès que l'on a bien maîtrisé une tech-

## Normalisation

### France

- NF C 01-070 10.58 Vocabulaire électrotechnique. Groupe 70 : électrobiologie.  
 NF C 01-075 7.70 Groupe 75 : radiologie.  
 NF C 15-160 11.75 Installations pour la production et l'utilisation des rayons X. Règles générales.  
 NF C 15-161 11.76 Règles particulières pour les installations de radio-diagnostic médical et vétérinaire (sauf dentaire).  
 NF C 15-162 6.72 Règles particulières pour les installations de röntgentherapie.  
 NF C 74.100 8.72 Appareils à rayons X. Construction et essais. Règles. (Add. 1 : 6.1975).  
 NF C 74-101 2.73 Appareils de radiodiagnostic utilisés en traumatologie. Appareils à poste fixe. Règles particulières.  
 NF C 74-102 3.73 Groupes radiogènes mobiles ou semi-fixes pour radiodiagnostic. Règles particulières.  
 NF C 74-105 6.56 Cassettes et écrans renforçateurs. Dimensions.  
 NF C 74-109 5.70 Appareils à rayons X. Symboles conventionnels de commande et de signalisation.  
 NF C 74-110 9.63 Appareils de téléthérapie. Règles (Add. 1 : 9.1969).  
 NF C 74-300 3.73 Appareils d'électricité médicale. Règles générales.  
 NF C 74-301 6.63 Appareils à haute fréquence.  
 NF C 74.302 11.64 Appareils à courant galvanique ou à basse ou moyenne fréquence. (Add. 1 : 3.1973).  
 NF C 74-303 6.63 Générateurs pour appareils d'électrocaustique et d'endoscopie.  
 NF C 74-304 6.63 Electroencéphalographes et électrocorticographes.  
 NF C 74-305 1.67 Electrocardiographes et électrocardioscopes. (Add. 1 : 6.1969).  
 NF C 74-306 6.63 Appareils à ultrasons.  
 NF C 74-307 6.70 Appareils de défibrillation cardiaque à poste fixe.  
 NF C 74-308 8.73 Appareils d'entraînement électrique du cœur.  
 NF C 74-309 3.73 Appareils d'actinologie.  
 NF C 74-310 3.73 Photocoagulateurs à impulsions laser mobiles et portatifs de haute tension maximale, au plus égale à 5 kV.  
 UTE C 74-335 4.76 Appareils à ultrasons utilisés en diagnostic.  
 NF C 74-340 7.75 Appareils de défibrillation cardiaque de secours.  
 NF C 74-350 8.75 Appareils de respiration artificielle de traitement.  
 NF C 74-365 11.75 Appareils d'électrochirurgie à courant électrique haute fréquence.  
 NF C 74-380 12.76 Équipements de surveillance et de thérapie.

### Allemagne (République Fédérale d')

Verband Deutscher Elektrotechniker eV. V.D.E.

- VDE 0107/3-68 Spécifications pour l'exécution des installations électriques dans les locaux à usage médical.  
 VDE 0108/2-72 Spécifications pour l'exécution et l'exploitation des installations à courant fort dans les lieux de réunion, magasins et bâtiments commerciaux, immeubles de grande hauteur, établissements hôteliers et hospitaliers.  
 VDE 0750-1/5-68 Spécifications pour les appareils d'électricité médicale. Première partie : spécifications générales. (Modification VDE 0750-1 a/8-70).  
 VDE 0750-2/8-70 Deuxième partie : spécifications particulières. Section A : ensembles de radiologie.

DIN - Deutsches Institut für Normung eV. D.I.N.

- DIN 6811 1.72 Ensembles de radiologie médicale jusqu'à 300 kV. Règles de protection contre le rayonnement relatives à la construction.  
 DIN 6812 1.76 Règles de protection contre le rayonnement, relatives à l'installation.  
 DIN 6813 3.62 Vêtements, cabines et paravents de protection contre les rayons X. Règles de fabrication.  
 DIN 6814 10.63 Définitions et désignations de la technique de la radiologie. Feuille 6 : moyens techniques de production des rayons X et électroniques.  
 DIN 6815 1.62 Règles pour le contrôle de la protection contre le rayonnement dans les installations de radiologie médicale jusqu'à 300 kV.  
 DIN 13401 1.53 Electrocardiographes.

### États-Unis

Underwriters Laboratories Inc.

- UL 187 10.74 Appareils à rayons X.

### Recommandations internationales

Commission Électrotechnique Internationale C.E.I.

- 150 1963 Essai et étalonnage de générateurs d'ultrasons à usage thérapeutique.  
 336 1970 Détermination des dimensions du foyer des tubes radiogènes pour radiodiagnostic par la méthode du sténopé.  
 406 1975 Cassettes radiographiques.  
 407 1973 Radioprotection d'équipements médicaux à rayons X, 10 kV à 400 kV.  
 520 1975 Dimensions du champ d'entrée des intensificateurs électro-optiques d'image radiologique.

nologie, il devient indispensable de l'insérer dans un contexte général où les règles de sécurité ne sont qu'une partie du cahier des charges. En outre, l'emploi quotidien d'une technique qui

se complique, le nombre d'appareils en service qui se chiffre en millions d'exemplaires, la diversité des fabrications pour un même type d'appareil, font qu'une certaine standardisation

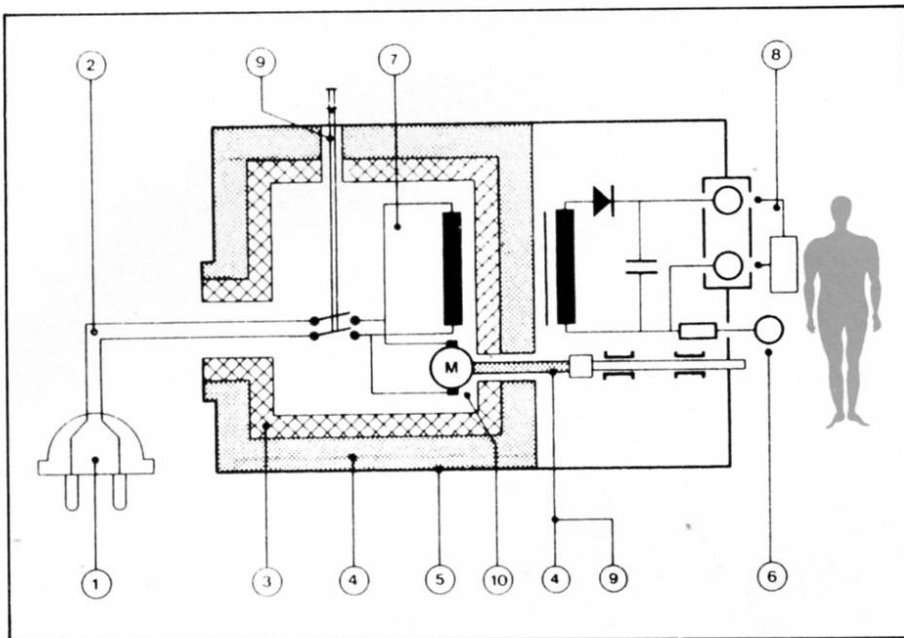


Fig. 11. - Exemple de schéma d'appareil de classe II selon document CEI. (1) Fiche ; (2) Câble souple d'alimentation fixé à demeure ; (3) Isolation principale ; (4) Isolation supplémentaire ; (5) Enveloppe (parties conductrices accessibles) ; (6) Borne de terre fonctionnelle ; (7) Partie reliée au réseau ; (8) Partie appliquée ; (9) Isolation renforcée ; (10) Moteur à arbre accessible.

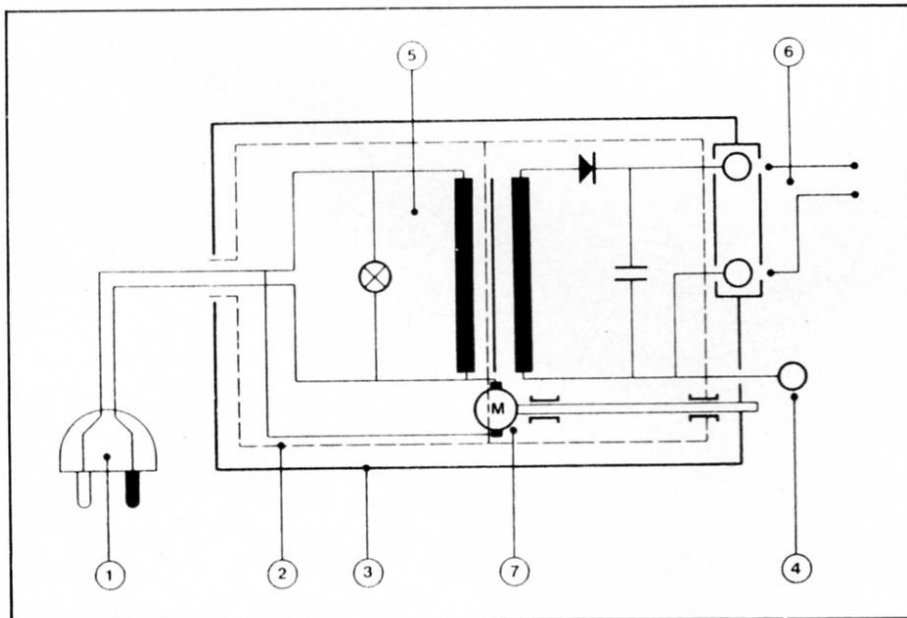


Fig. 12. - Exemple de schéma d'appareil de classe III selon document CEI. (1) Fiche spéciale pour le raccordement à une source à très basse tension médicale de sécurité ; (2) Isolation principale ; (3) Enveloppe (parties conductrices accessibles) ; (4) Borne de terre fonctionnelle ; (5) Entrée de puissance ; (6) Sortie de puissance ; (7) Moteur à arbre accessible.

serait souhaitable. Là encore, le processus a été lent à démarrer car le corps médical est peu motivé par les problèmes de la normalisation. Mais dès que l'on aborde un matériel compliqué, il est nécessaire de tenir compte du malade qui va subir le matériel, du médecin qui va l'utiliser et du fabricant qui va le construire. La technique médicale a ceci de particulier que dès qu'un matériel original est créé, il bénéficie d'une diffusion mondiale. Cela veut dire que l'on se heurte immédiatement à des problèmes de branchement sur le secteur, de raccordement au malade, de règles de sécurité propre à chaque pays et de législation quant à l'utilisation de ce matériel en milieu

hospitalier. Il est donc indispensable que les utilisateurs et les fabricants se réunissent en commissions nationales puis internationales afin d'harmoniser les moyens en fonction des besoins.

La normalisation, outre qu'elle rationalise les moyens techniques mis entre les mains des médecins, offre un document précis permettant l'homologation du matériel médical. Cette homologation est une garantie qui permet aux collectivités publiques, entre autres, d'acheter un matériel fiable, non dangereux et dont les caractéristiques techniques correspondent bien à celles qui figurent sur les notices.

J. TRÉMOLIÈRES

## Bibliographie

Burton R. Kein Introduction to medical electronics, Edit. Tab Books - 1976, 320 p.

Commission Electrotechnique Internationale (CEI) - Comité 62. Projet: règles générales de sécurité de l'équipement électrique utilisé dans la pratique médicale - 1976.

Commission Electrotechnique Internationale (CEI) - Publication 513 - Aspects fondamentaux de la sécurité de l'équipement électrique utilisé dans la pratique médicale - Genève 1976.

Recueil des décisions d'homologation du matériel de technique médicale: 1950-1977, publié par le Centre National d'Études Hospitalières (CNEH) - Documentation Française, 29, quai Voltaire, 75340 Paris.

Trémolières J. L'électronique dans les techniques de santé. Techniques de l'Ingénieur - 1978 - E 2300.



Le L146C de SGS-ATES, dont le brochage est identique à celui du populaire  $\mu$ A723 bénéficie de toute la souplesse d'emploi de ce dernier. L'augmentation de la tension admise à l'entrée, qui est portée à 80 V max, étend le champ d'application du dispositif en simplifiant de nombreux montages élaborés autour du  $\mu$ A723. Une protection thermique additionnelle interne au circuit augmente, en outre, la sécurité d'emploi de ce composant.

## Régulations haute tension de précision avec le L 146 C

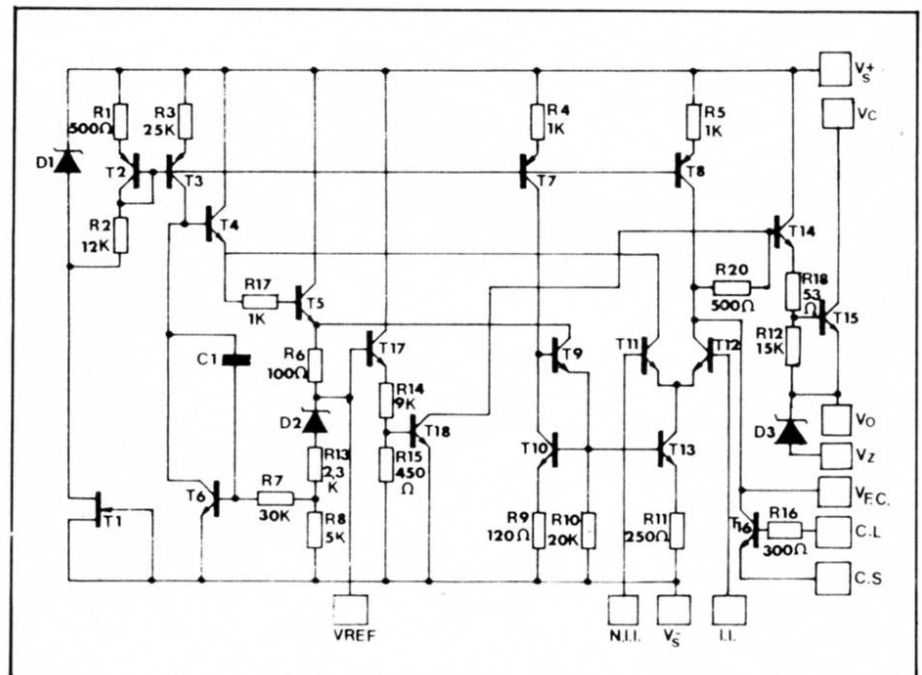


Fig. 1. - Schéma interne

### Structure interne

La conception générale du circuit (fig. 1) est très semblable à celle du  $\mu$ A 723 ; on remarquera simplement le circuit de protection thermique qui est propre au L146C.

Les différentes sorties sont les suivantes (fig. 2)

- V+ : tension d'alimentation positive
- V- : tension d'alimentation négative (généralement considéré comme masse)
- VREF : tension de référence de 8 V
- NI : entrée non inverseuse
- I : entrée inverseuse
- Vc : tension non régulée d'entrée qui peut être distincte ou non de V+
- COMP : accès pour compensation en fréquence
- Cs : détection de courant de délestage
- Cl : limitation du courant de sortie
- Vz : tension de sortie décalée de 6,2 V
- Vout : tension de sortie

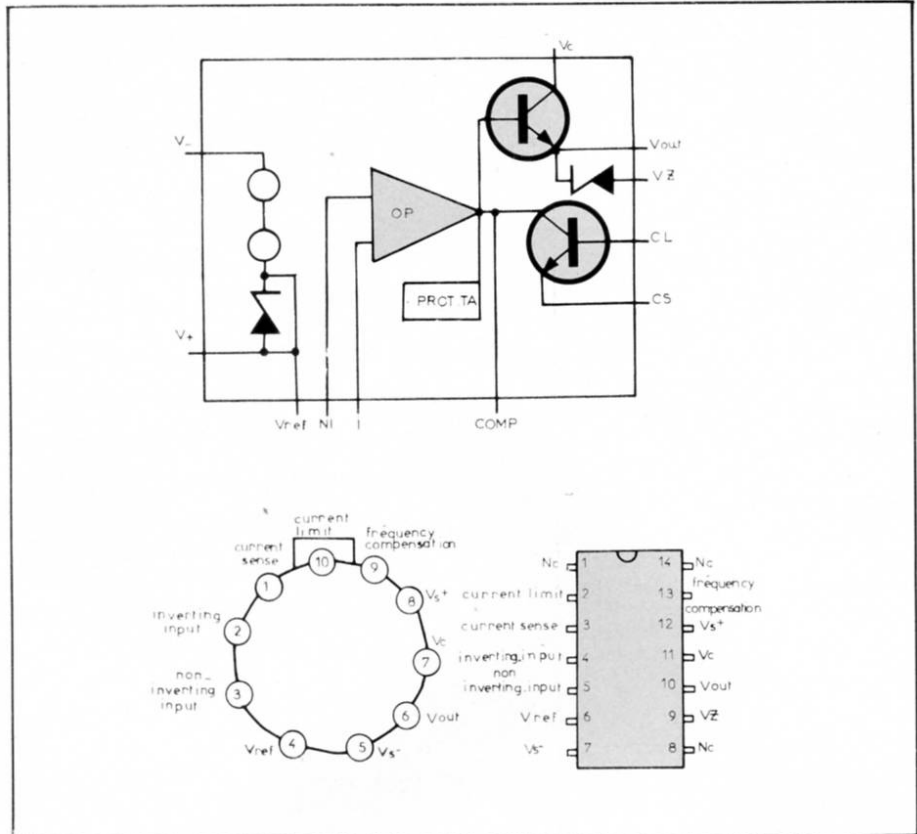


Fig. 2. - Schéma synoptique et brochage dans les deux versions de boîtiers.

### Brochage

Le circuit se présente sous forme de boîtier DIL 14 broches ou en boîtier métallique TO 100; dans ce dernier cas la sortie Vz est omise le TO 100 ne comprenant que 10 sorties.

### Utilisation

La régulation de tension au moyen d'un amplificateur opérationnel donne lieu à deux montages distincts selon que la tension régulée est supérieure ou inférieure à la tension de référence (fig. 3).

Une combinaison de ces deux montages (fig. 4) permet d'obtenir une plage d'ajustement plus étendue. Tous ces montages sont applicables au LI46C; ils ne peuvent cependant réguler de tension supérieure à 77 V. A cause d'une chute de 3 V nécessaire au minimum pour garantir la régulation (tension de « DROP OUT »), ils ne peuvent pas réguler de tension inférieure à 2 V à cause de la polarisation du montage différentiel représentant l'amplificateur opérationnel.

Le courant fourni par VREF ne doit pas excéder 8 mA; il faudra en tenir compte dans la détermination du pont R3, R4 (fig. 4). Une valeur de 1 mA pour ce courant de pont est une valeur correcte que l'on pourra retenir en pratique.

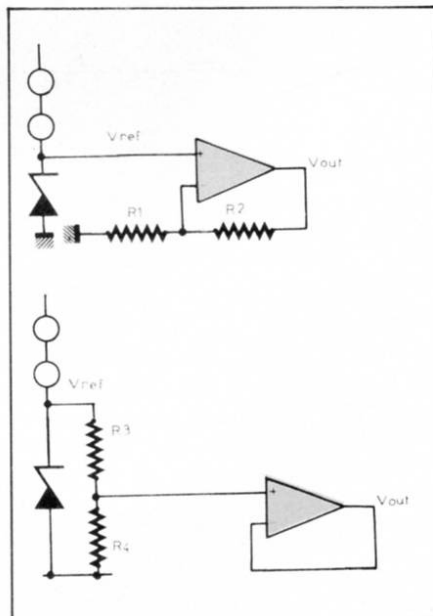


Fig. 3. - En haut : montage élévateur dans lequel

$$V_{out} = V_{REF} \cdot \frac{R_1 + R_2}{R_1}$$

(Vout = 8 à 77 V).

En bas : montage abaisseur dans lequel

$$V_{out} = V_{REF} \cdot \frac{R_4}{R_3 + R_4}$$

(Vout = 2 à 8 V)

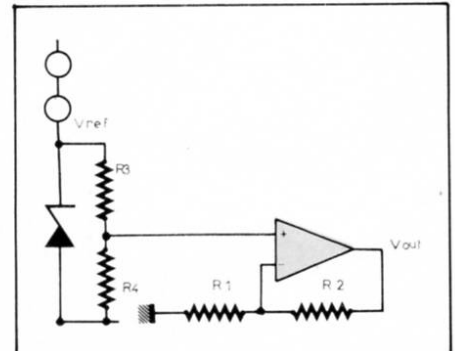


Fig. 4. - Montage mixte dans lequel

$$V_{out} = V_{REF} \cdot \frac{R_4}{R_3 + R_4} \cdot \frac{R_1 + R_2}{R_1}$$

(Vout = 2 à 77 V)

## Protection contre les courts circuits

Le transistor Q1 (fig. 5) accessible extérieurement par les sorties Cl et Cs, permet de limiter le courant de sortie. Il fonctionne dans ce cas par délestage de courant. Pour lui faire jouer ce rôle, il faut connecter une résistance Rsc entre Cs et Cl. Cette résistance sera parcourue par le courant de sortie dans le montage et, dès lors, le courant de sortie ne pourra pas créer une tension aux bornes de Rsc plus grande que le Vbe de Q1, c'est-à-dire 0,6 V. D'où la limitation en courant :

$$I_{\max} = \frac{0,6}{R_{sc}}$$

## Commande d'extinction à distance

Il est possible de faire jouer à Q1 le même rôle de délestage au moyen d'une commande extérieure. Cette disposition permet la mise à « 0 », de la tension de sortie (fig. 6), sur un ordre venu de l'extérieur. Cette technique permet une synchronisation possible entre différents processus, autorise des temporisations de mise sous tension, ou la génération de signaux rectangulaires parfaitement calibrés.

## Réduction du bruit

Il est possible d'apporter une nette amélioration au problème de bruit en sortie. La cause de ce phénomène étant la source de référence, il suffit de filtrer cette tension au moyen d'un condensateur de 5  $\mu$ F (fig. 7). La réduction du bruit est proche de 10 fois.

## QUELQUES APPLICATIONS

### Alimentation 12 V 500 mA, 48 V d'entrée

Le L146C est limité à 150 mA en sortie et ne peut dissiper plus de 1 W. Il est donc nécessaire de faire appel à un transistor de puissance extérieur (fig. 8).

On fixera le courant de court-circuit à 600 mA

$$\text{d'où } R_{sc} = \frac{0,6}{0,6} = 1 \Omega$$

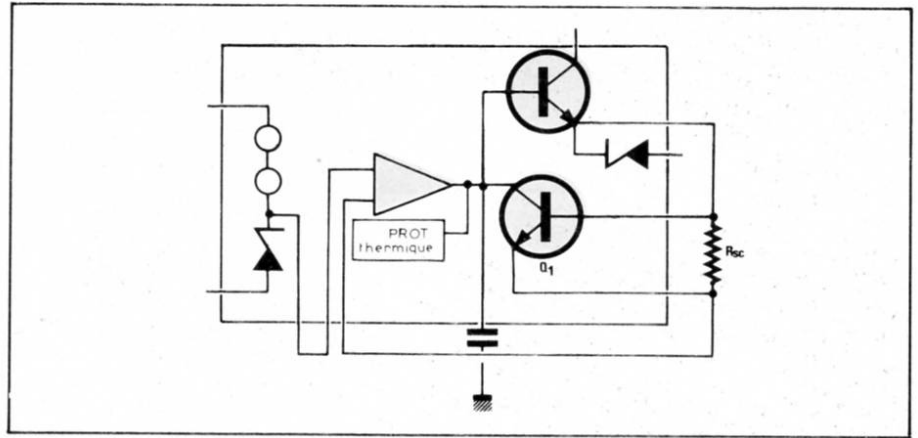


Fig. 5. - Limitation en courant exécutée par Q1 ( $V_{out} = 6 \text{ V}$ ;  $I_{max} = 0,6/R_{sc}$ ).

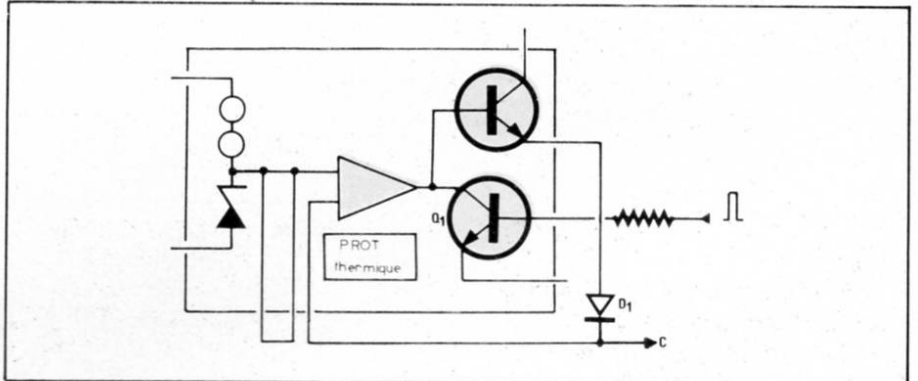


Fig. 6. - Commande à distance, autre utilisation de Q1. D1 sert de protection contre les transitoires. La sortie C commande la mise à zéro de la tension régulée.

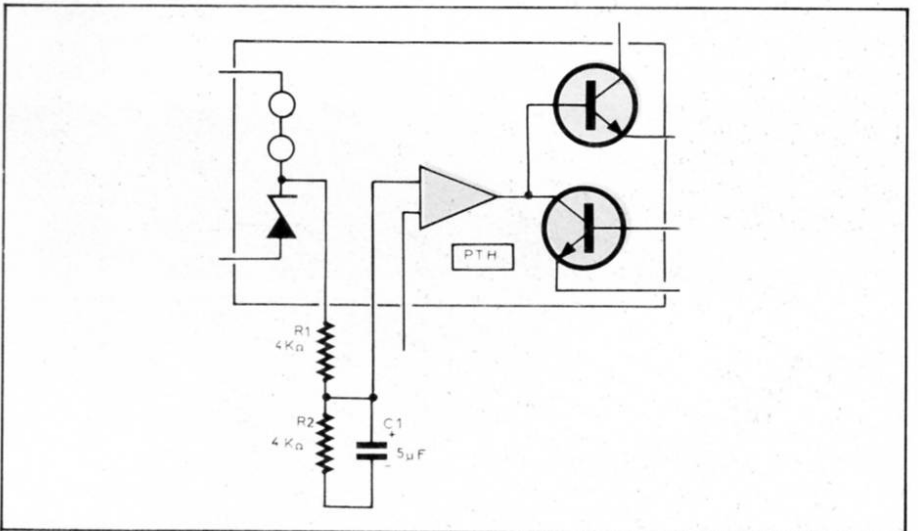


Fig. 7. - Pour réduire le bruit, on filtre la référence au moyen du réseau R1 - C1. Dans le cas présent, la tension de référence est divisée par 2.



Calcul de  $R_1$  et  $R_2$  :

$$V_{out} = V_{REF} \cdot \frac{R_1 + R_2}{R_2}$$

$$12 = 8 \cdot \frac{R_1 + R_2}{R_2}$$

$$R_2 = 2 R_1$$

$R_1 = 2 \text{ k}\Omega$  (arbitrairement)

donc  $R_2 = 4 \text{ k}\Omega$

Si on prévoit un potentiomètre  $P_1$  pour ajuster la tension, on peut choisir :

$$R_1 = 1,8 \text{ k}\Omega$$

$$P_1 = 200 \Omega$$

$$R_2 = 3,9 \text{ k}\Omega$$

$R_3$  facultatif améliore la stabilité thermique à condition de représenter une résistance équivalente à  $R_1$  et  $R_2$  notés en parallèle.

$$R_3 = \frac{2 \times 4}{4 + 2} = \frac{8}{6} = 1300 \Omega$$

## Alimentation 48 V 500 mA

Le montage de la **figure 8** s'applique mais il faut simplement disposer à l'entrée d'une tension plus importante. Nous prendrons par exemple 65 V (**fig. 9**) de façon à être assuré que la tension non régulée ne dépassera jamais 80 V.

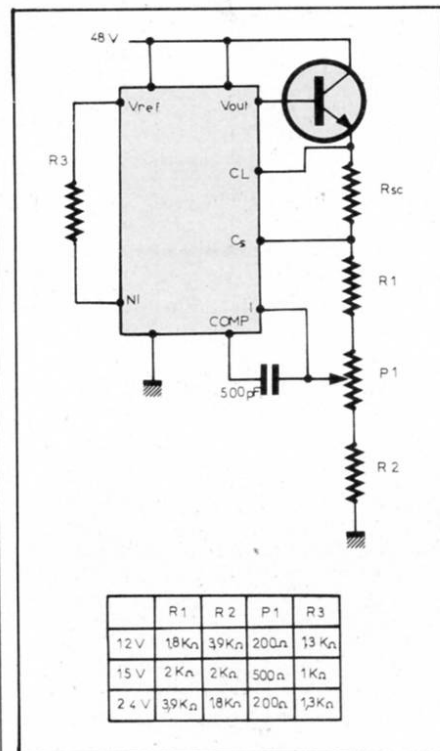


Fig. 8. - Régulateur de 8 à 88 V/500 mA.

## Conclusion

Un très grand nombre d'applications est possible :

- régulation de tension positive
- régulation de tension négative

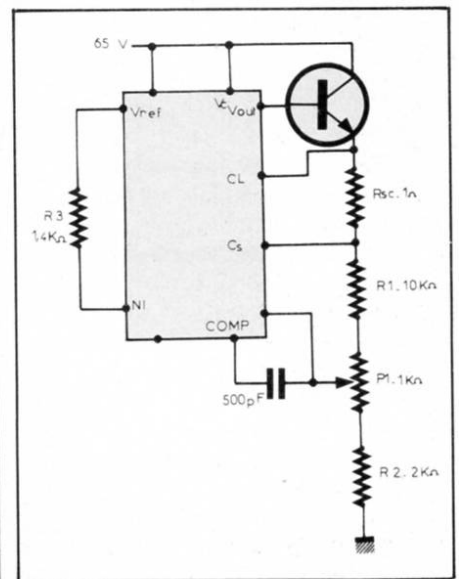


Fig. 9. - Régulateur 48 V/500 mA.

- régulation série
- régulation parallèle (shunt)
- régulation à découpage
- régulation flottante

La très longue expérience accumulée autour du  $\mu A 723$  aidera le concepteur puisque la transposition au LI46C est immédiate; les seules différences seront les simplifications apportées par la protection thermique et la tension de 80 V possible à l'entrée.

# AICTEL

664.10.50  
Télex 202 878 F



143, Rue des Meuniers  
92220 BAGNEUX

## DEPARTEMENT COMPOSANTS

Composants Passifs - Composants Actifs



Résistance-Potentiomètre Ajustable  
Condensateur Céramique Plaquette



Condensateur Tantale Goutte



Support à Insertion Nulle



Semi-Conducteur de Puissance  
FET - Quartz



Diode et Pont de Redressement



Semi-Conducteurs



MOTOROLA  
Semiconductors

CMOS-Régulateurs - Ampli OP



Supports de CI - TTL  
Ampli OP - OPTO



Diode - Transistor  
OPTO - Circuit Intégré



TTL - CMOS Ampli OP

## DEPARTEMENT INSTRUMENTS-SYSTEMES



IMPRIMANTE ALPHANUMÉRIQUE  
IMPRIMANTE GRAPHIQUE



Blocs Imprimantes



Indicateurs Numériques  
de Tableau : Voltmètre  
Amperemètre - fréquencemètre



Programmateurs  
Universel de Mémoires



Etude et Développement à base de  
MICRO-ORDINATEUR  
6800 - 8085 - Z80



Alimentation Stabilisée Miniature



Alimentation d'équipement sur châssis  
Microprocesseur - Floppy Disque  
MONO et MULTISOURCES

Les systèmes de télécommande comptent sans aucun doute parmi les applications de choix de l'électronique.

En ce qui concerne le secteur industriel, ils sont à la base de toutes les conceptions modernes de gestion centralisée des processus. Dans le domaine grand public, leur développement se poursuit résolument grâce au succès grandissant des récepteurs TV télécommandés par ultrasons, puis de plus en plus par infrarouges.

# Un système de télécommande à I.R. pour tous usages

Le but de ces pages est de présenter une famille de circuits intégrés spécialement développés par Siemens pour cette application spécifique, et de prouver que ce domaine d'utilisation peut être très largement étendu du côté des télécommandes industrielles les plus diverses.

## Les circuits intégrés pour télécommande par infrarouges

La télécommande des récepteurs TV par infrarouges a été mise au point pour affranchir l'utilisateur des inconvénients présentés par les systèmes à ultrasons: sensibilité aux bruits ambiants, au déplacement de l'émetteur (effet Doppler), effets secondaires agaçants chez certains animaux domestiques, etc.

Les premiers pas de cette nouvelle technique se sont faits lors de l'apparition de diodes émettrices et réceptrices d'infrarouges peu coûteuses destinées à équiper les « casques sans fil » pour chaînes haute fidélité. Devant les résultats obtenus en adaptant ces composants aux circuits de codage et décodage prévus pour les ultrasons, il fut créé une famille de CI spécifiquement « infrarouges », présentant de nombreux perfectionnements par rapport à la génération précédente.

Ces circuits MOS-LSI devaient profiter au maximum de tous les enseignements tirés de la fabrication des microprocesseurs, dont la structure est finalement très voisine de celle de ces circuits de télécommande.

Le circuit de base de cette famille est l'émetteur (ou codeur) **SAB 3210**. Selon les ordres provenant d'un clavier pouvant comporter jusqu'à 60 touches, il élabore un message binaire

série de 7 bits (dont un, inutilisé, remplit la fonction de bit de départ « start-bit »). Ce message, qui caractérise entièrement la touche pressée ( $2^6 = 64 > 60$ ) est converti par une logique interne en code NRZ (non retour à zéro) dont l'aptitude à la transmission est bien meilleure.

En effet, que le bit à transmettre soit 1 ou 0, le « bit » NRZ comporte un 1 et un 0 dont l'ordre de succession fixe justement la parité transmise. Le « 1 » logique s'écrit donc 10 en NRZ et le « 0 » logique 01 (voir détails en **fig. 1**). Ceci simplifie beaucoup le contrôle de vraisemblance du message côté réception, car un message de N bits (au sens binaire pur) devra comporter N « 0 » et N « 1 ». En cas de non concordance du nombre de « 0 » et de « 1 », le message peut très facilement être refusé.

C'est grâce à ce procédé de codage que les systèmes de télécommande réalisés au moyen de ces circuits présentent une immunité totale aux parasites de toute nature. En cas de fort parasitage de la liaison, le pire qui puisse arriver est que l'ordre ne soit pas accepté, ce qui est infiniment préférable à l'exécution d'un ordre erroné. En effet, nous verrons que l'émetteur répète sans cesse l'émission du message NRZ, et ce à une cadence élevée, tant que la touche correspondante reste enfoncée. La seule conséquence du parasitage de la liaison ne peut donc être qu'un retard, généralement extrê-

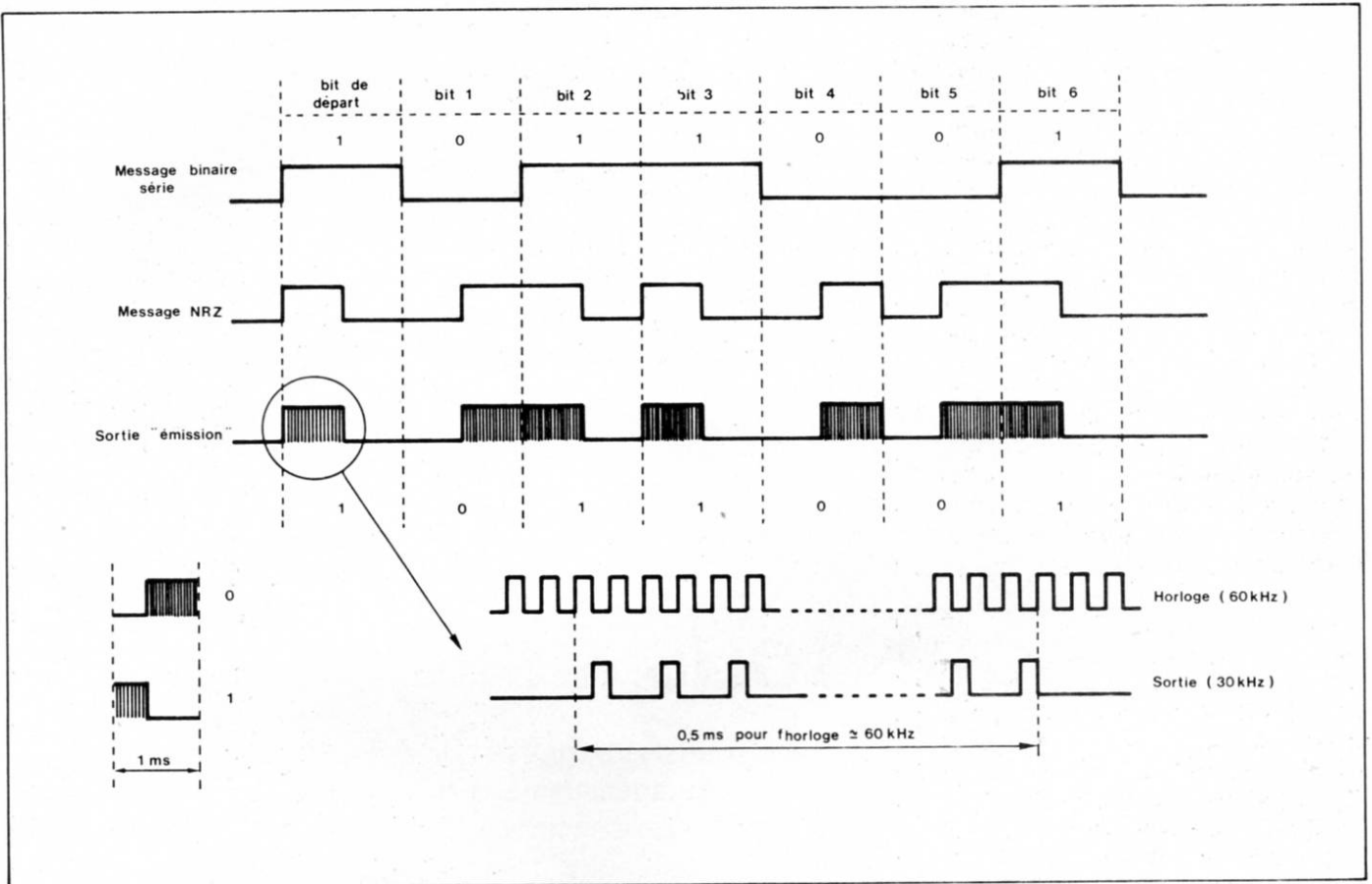
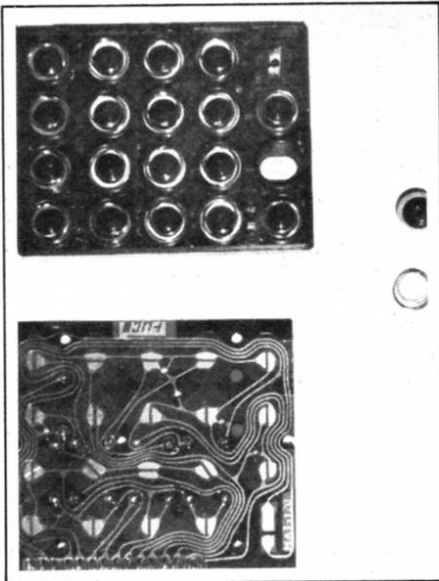


Fig. 1. - Principe de codage adopté dans l'émetteur SAB 3210.



Un clavier à contacts en élastomères réunis en matrice convient fort bien au niveau de l'émetteur.

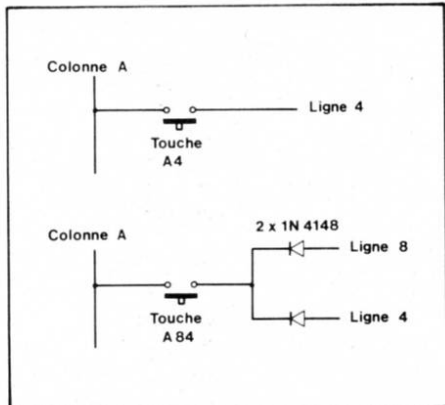


Fig. 3. - Branchement des touches.

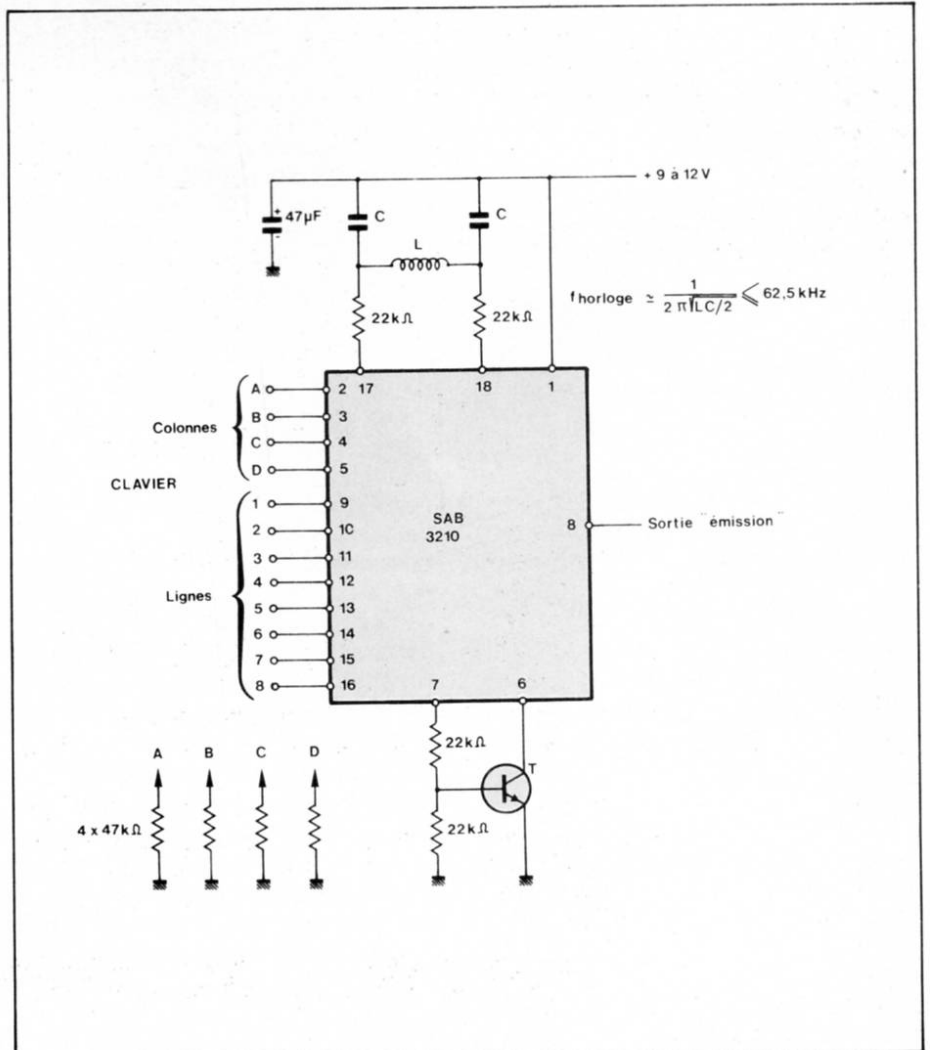
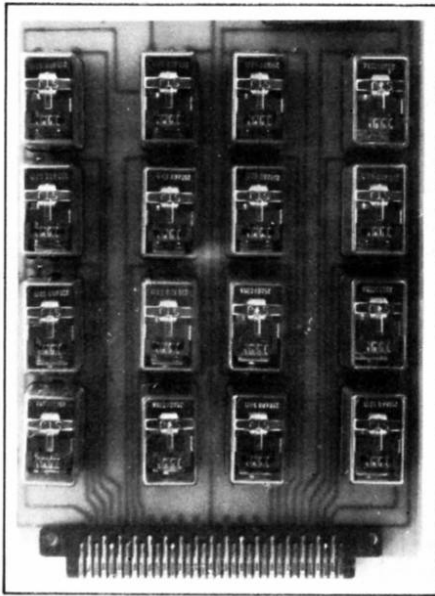


Fig. 2. - Branchement de base du SAB 3210. Le transistor T débranche l'alimentation en période de non-transmission.





Une carte de relaying servant d'interface entre récepteur et armoire de puissance.

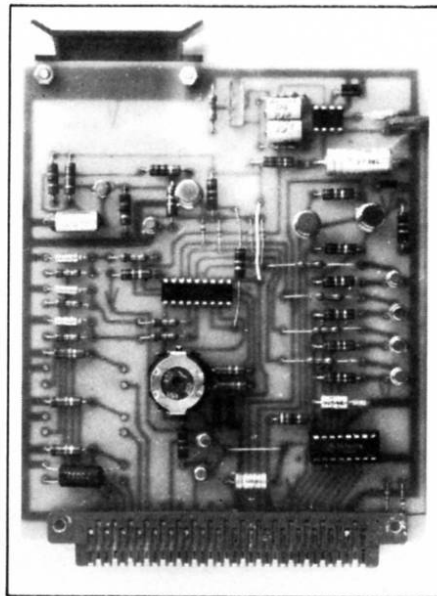
mement court, dans la transmission des ordres. Ce haut degré de protection s'avérait en effet indispensable dans le cas d'une liaison par infrarouges, constamment parasitée par toutes sortes de lumières pulsées (tubes fluorescents notamment). Nous verrons plus loin que cet avantage revêt un intérêt considérable lors de l'emploi d'autres supports de transmission, matériels ou immatériels, plus communément rencontrés en milieu industriel.

Le circuit complémentaire du SAB 3210 est le **SAB 3209**, qui remplit les fonctions de **récepteur (décodeur)**.

Attaqué par le message NRZ en provenance de l'émetteur, il reconstitue le message binaire série (déjà disponible tel quel sur un bus de données) et le charge, sous réserve du résultat du contrôle de vraisemblance, dans un registre à sorties parallèles. Le message binaire parallèle de 6 bits ainsi reconstitué est l'image précise de l'état du clavier d'émission des ordres. Parmi les 60 instructions ainsi décodées, seules 30 sont traitées par les circuits logiques et analogiques du SAB 3209. Les 30 autres sont disponibles sous forme binaire série sur le bus de données, analogue à celui d'un microprocesseur, aux fins de tout type de traitement extérieur.

Sur les 30 instructions traitées intérieurement, 16 servent à fixer l'état de positionnement d'un compteur en anneau à 4 bits dont les 4 sorties sont disponibles en parallèle sur les broches du SAB 3209. Ces 4 sorties binaires sont destinées à la sélection au niveau du téléviseur de 1 programme parmi 16 possibles, pré-réglés d'avance.

6 autres instructions servent, deux à deux, à l'ajustement de 3 « potenti-



Un récepteur à usage industriel permettant le contrôle de 17 fonctions indépendantes par tout ou rien et 3 fonctions par variations continues.

mètres électroniques» destinés à régler à distance le volume sonore, la luminosité, et le contraste des couleurs. 2 instructions commandent le changement d'état de deux bascules bistables dites « réserves 1 et 2 », dont les sorties sont disponibles extérieurement, et dont l'usage est laissé à la discrétion du fabricant de TV (éclairage d'ambiance, affichage de l'heure sur l'écran, etc.).

2 autres instructions permettent de faire avancer ou reculer le compteur en anneau d'une position, afin d'explorer les divers canaux pré-réglés l'un après l'autre.

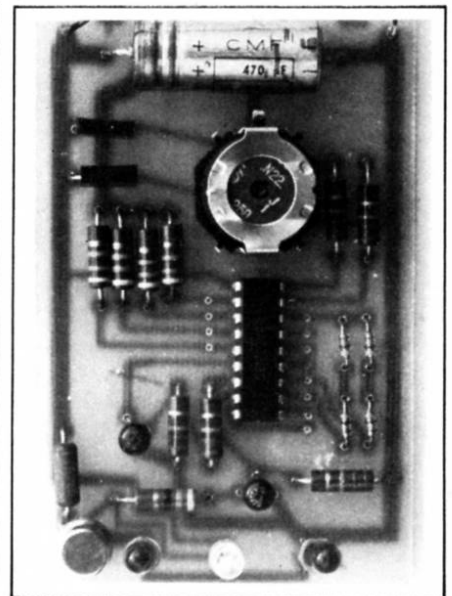
Les 4 dernières instructions sont utilisées pour la commande de marche/arrêt du téléviseur et pour la coupure momentanée du son (lors d'un coup de téléphone par exemple).

Dans son cas d'application typique, le SAB 3209 doit être associé au **TDA 4050, préamplificateur à CAG** destiné à amener aux niveaux logiques MOS les très faibles signaux issus de la photodiode de réception infrarouge.

Dans le cas d'utilisations industrielles, ce préampli peut ne pas s'avérer nécessaire si d'autres moyens de transmission sont utilisés.

Il existe également un décodeur-driver permettant d'afficher en 7 segments + 2 segments le numéro du programme de 1 à 16, c'est-à-dire l'état du compteur en anneau. Ceci peut se révéler précieux dans le secteur industriel. Ce **décodeur-driver** MOS est référencé **SAB 3211**.

Cette gamme de circuits de base est en voie d'extension par le biais de nouveaux circuits déjà annoncés sur le marché français. Il s'agit du **SAB 4209**, cousin germain du 3209,



Un exemple d'émetteur à infrarouges optimisé pour usage industriel.

mais offrant 4 variateurs analogiques au lieu de 3. Ce circuit est plutôt destiné à la télécommande de chaînes HiFi, toujours au moyen d'un émetteur à SAB 3210. C'est ici qu'intervient le bit de départ du mot binaire utilisé pour la transmission. Sur l'émetteur comme sur les récepteurs, il peut être préprogrammé par masque (**en usine**) à 1 ou 0. Seuls un émetteur et un récepteur dont les bits de départ sont identiques pourront communiquer entre eux. De ce fait, il devient possible de faire fonctionner dans une même pièce un téléviseur et une chaîne HiFi utilisant les mêmes composants de télécommande.

Le dernier en date des circuits annoncés est le **SAB 3271**, qui fournit, en parallèle sur 6 bits, le mot binaire transmis par l'émetteur. C'est dire qu'il prend en compte la totalité des 60 instructions possibles. Un fonctionnement fugitif ou à verrouillage est possible par programmation externe.

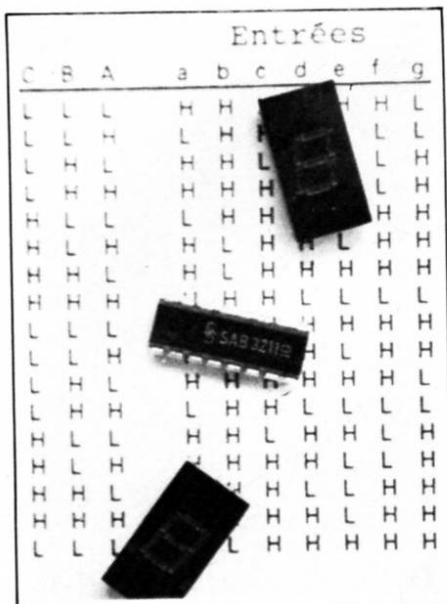
A l'heure où nous écrivons ces lignes, ces nouveaux circuits ne sont pas encore disponibles, et seules des caractéristiques provisoires ont été publiées. Nous tiendrons bien évidemment nos lecteurs au courant dès la commercialisation effective de ces composants.

## Mise en œuvre de l'émetteur SAB 3210

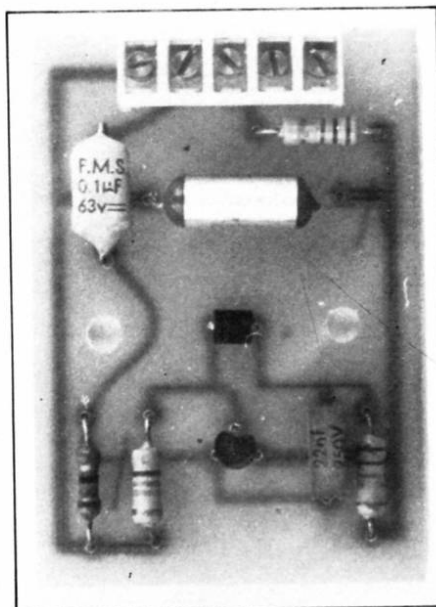
Les branchements de base sont donnés à la **figure 2**.

L'émetteur est présenté dans un boîtier DIL plastique à 18 broches, ce qui permet une production économique.

Les 12 broches sont destinées à recevoir un clavier de commande organisé en matrice à 4 colonnes et 8



Le SAB 3211, attaqué par les sorties ABCD du compteur en anneau, peut visualiser de 1 à 16 la position de ce dernier.



Un exemple de cellule de réception d'infrarouges conforme au schéma de la figure 12 a.



Ce boîtier de télécommande expérimental, muni d'un HP miniature, travaille dans la bande 300-3400 Hz (essais concluants sur réseaux téléphoniques, radiotéléphoniques et de sonorisation).

lignes. 7 lignes supplémentaires peuvent être créées par l'adjonction de 14 diodes extérieures, dans les cas où l'on désire utiliser les 60 instructions possibles (fig. 3). Il va de soi que le clavier peut être remplacé par tout ensemble de contacts de relais, fins de course, etc.

Un point important est que la technologie MOS utilisée dans ce circuit s'accommode fort bien de très fortes résistances de contact : plusieurs centaines, voire plusieurs milliers d'ohms. Il est dès lors très possible d'employer des contacts à élastomère conducteur, comme dans les claviers de calculatrices de poche.

On se souviendra, lors de la définition du système à réaliser, que l'émetteur ne pouvant transmettre qu'un ordre à la fois, seule une touche du clavier devra être pressée à un instant donné.

Les broches 17 et 18 du circuit SAB 3210 sont prévues pour recevoir un circuit LC fixant la fréquence de fonctionnement de l'horloge synchronisant le fonctionnement de toute la logique interne. La fréquence d'horloge nominale est de 62,5 kHz, ce qui

correspond à une fréquence porteuse de sortie de 31,25 kHz.

La figure 1 montre en effet que, sur la broche de sortie « émission », le message NRZ est véhiculé par une porteuse afin de permettre son application aux composants d'émission (normalement LED infrarouges). Chaque « bit » NRZ durant 1 ms, 16 impulsions sont donc délivrées par la sortie du SAB 3210 pendant la partie « 1 » de ce « bit ».

Un tel train d'onde est infiniment plus apte à la transmission qu'un simple niveau logique. Appliqué après amplification à des LED infrarouges, il déclenche l'émission de puissants éclats (16 mW par diode en général) capables de créer un courant photoélectrique facilement exploitable dans une photodiode située à quelques mètres de distance. (Quelques dizaines à quelques centaines de mètres si un système optique très directif est prévu.) Une liaison par fibre optique peut également être envisagée à condition de prévoir des interfaces optiques diode-fibre convenables. Nous avons personnellement mis en œuvre diverses sortes de télécomman-

des par infrarouges en ambiance industrielle. L'immunité aux parasites extrêmement puissants rencontrés dans ces conditions est exceptionnelle comparée par exemple aux radiocommandes parfois utilisées.

Cependant, la technique n'est pas applicable dans tous les cas : la portée obtenue avec un émetteur mobile est relativement courte, comparée aux dimensions habituelles des bâtiments industriels, ce qui oblige à prévoir un véritable « quadrillage » de cellules réceptrices. De plus, le principe même de la liaison rend celle-ci assez vulnérable à toute occultation du faisceau par un quelconque objet. Une liaison directive à longue distance peut également être perturbée par les fumées ou brouillards.

Nous allons donc montrer que les circuits intégrés de cette famille peuvent s'accommoder des supports de transmission classiques, au prix de l'étude de circuits d'interface très simples et de modifications mineures du montage.

Le point essentiel est qu'il est possible, moyennant le choix d'un circuit LC adéquat, d'abaisser à volonté la fréquence d'horloge, donc la fréquence porteuse. Ceci allonge bien évidemment la durée de transmission du message NRZ, qui reste toutefois du même ordre de grandeur qu'avec d'autres systèmes travaillant sur la même largeur de bande de transmission. La figure 4 donne trois exemples, nullement limitatifs, de configurations possibles :

#### a) Commande de LED infrarouges

Il s'agit là de l'application originale du SAB 3210 : les impulsions de la porteuse sont amplifiées jusqu'à un niveau de l'ordre de l'ampère dans les diodes. Le courant de pointe est fourni par un condensateur de 1000 µF. La consommation moyenne reste toutefois extrêmement faible car chaque message dure 7 ms et n'est répété que toutes les 128 ms. De plus, sur les 7 ms, le courant de crête n'est débité que pendant moins de 2 ms au total.

Ceci ajouté à la présence d'un transistor économiseur de courant permet à une simple pile 9 V miniature d'alimenter l'émetteur pendant au moins un an. Il n'est même pas utile de prévoir un quelconque interrupteur marche/arrêt, la mise sous tension se faisant d'elle-même dès qu'une touche est enfoncée.

#### b) Commande d'un haut-parleur

Le montage proposé permet l'attaque confortable d'un petit HP de Ø 5 cm (8 Ω, 0,2 W). La fréquence porteuse doit bien sûr tomber dans le spectre audible, et même se limiter à la

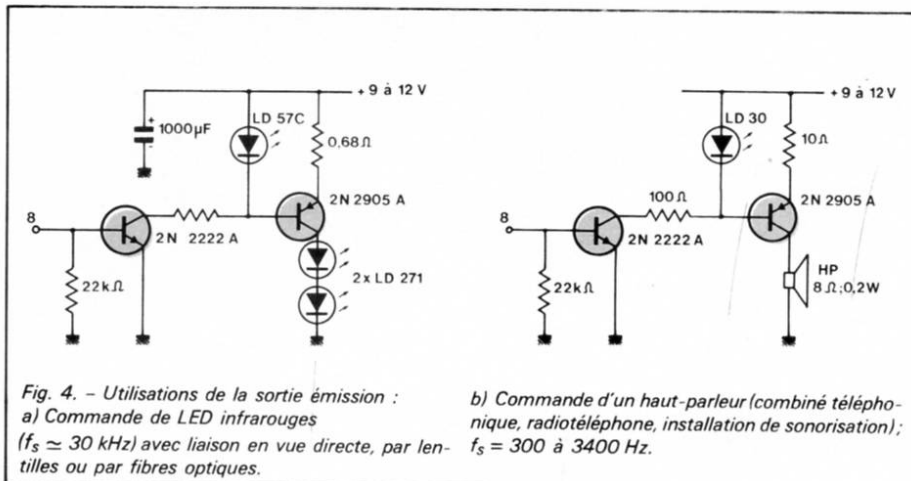
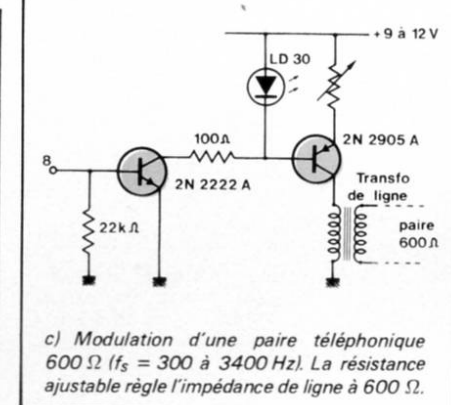


Fig. 4. - Utilisations de la sortie émission :  
a) Commande de LED infrarouges  
( $f_s \approx 30$  kHz) avec liaison en vue directe, par lentilles ou par fibres optiques.

b) Commande d'un haut-parleur (combiné téléphonique, radiotéléphone, installation de sonorisation);  
 $f_s = 300$  à  $3400$  Hz.

obtenues ss diodes			obtenues av diodes		
N° instruc	Mot binaire	N° touche	N° instruc	Mot binaire	N° touche
0	000 000	1a	32	100 000	81a
1	000 001	1b	33	100 001	81b
2	000 010	1c	34	100 010	81c
3	000 011	1d	35	100 011	81d
4	000 100	2a	36	100 100	82a
5	000 101	2b	37	100 101	82b
6	000 110	2c	38	100 110	82c
7	000 111	2d	39	100 111	82d
8	001 000	3a	40	101 000	83a
9	001 001	3b	41	101 001	83b
10	001 010	3c	42	101 010	83c
11	001 011	3d	43	101 011	83d
12	001 100	4a	44	101 100	84a
13	001 101	4b	45	101 101	84b
14	001 110	4c	46	101 110	84c
15	001 111	4d	47	101 111	84d
16	010 000	5a	48	110 000	85a
17	010 001	5b	49	110 001	85b
18	010 010	5c	50	110 010	85c
19	010 011	5d	51	110 011	85d
20	010 100	6a	52	110 100	86a
21	010 101	6b	53	110 101	86b
22	010 110	6c	54	110 110	86c
23	010 111	6d	55	110 111	86d
24	011 000	7a	56	111 000	87a
25	011 001	7b	57	111 001	87c
26	011 010	7c	58	111 010	87c
27	011 011	7d	59	111 011	87d
28	011 100	8a	Fin	111 101	87d
29	011 101	8b			
30	011 110	8c			
31	011 111	8d			

Fig. 5. - Jeu d'instructions du SAB 3210.



c) Modulation d'une paire téléphonique  $600 \Omega$  ( $f_s = 300$  à  $3400$  Hz). La résistance ajustable règle l'impédance de ligne à  $600 \Omega$ .

plage 300-3400 Hz, en cas de couplage à une voie téléphonique ou radiotéléphonique.

Il est en effet possible, en présentant le HP devant le micro d'un quelconque combiné téléphonique, de transmettre un ordre de télécommande à une installation située à une distance absolument quelconque. Le circuit décodeur peut facilement être associé à un répondeur-enregistreur assurant le décrochage automatique dès que le numéro est appelé. De tels systèmes sont couramment utilisés aux USA pour télécommander des chauffages de résidences secondaires, ou pour interroger à distance la bande d'un répondeur-enregistreur, précisément. Le même procédé peut être appliqué à un radiotéléphone de voiture. La station fixe restant généralement en écoute permanente, le décodeur peut simplement être branché sur la sortie « haut-parleur supplémentaire ».

Une application extrêmement séduisante pour un service de dépannage ou de médecine d'urgence est le secrétariat automatique : un répondeur-enregistreur prend note de tous les appels reçus. La bande ainsi enregistrée peut à tout moment être interrogée par radio depuis chaque véhicule d'intervention sur émission d'un ordre codé de télécommande.

Autre application, parmi tant d'autres, d'une telle télécommande dans le spectre BF : la recherche de personnes.

Les systèmes classiques mettent en œuvre des systèmes HF par boucle d'induction ou par émission 27 MHz. Ils sont relativement coûteux. Dans les locaux munis d'une installation de sonorisation, on pratique souvent l'appel nominatif, au micro, de la personne demandée ; le procédé manque totalement de discrétion.

Il est possible, sur une telle installation de sonorisation, d'émettre le « bip bip » de très courte durée délivré par un SAB 3210 « ralenti ». Le récepteur de poche comprendra une pastille

microphonique, un ampli à CAG, et le décodeur approprié. Aucune installation supplémentaire n'est à prévoir...

**c) Modulation d'une paire téléphonique 600 Ω**

En milieu industriel, on rencontre fréquemment des câbles à paires torsadées  $600 \Omega$  servant essentiellement à la téléphonie intérieure. Pour de grandes distances, les PTT louent de telles paires, faisant partie de câbles du réseau public, sous le nom de « lignes spécialisées ».

Le montage décrit permet, via un transformateur de ligne de type cou-

rant, de moduler une telle paire  $600 \Omega$  avec le signal de télécommande calé dans la bande 300-3400 Hz. La ligne peut sans inconvénient être partagée entre télécommande et téléphonie privée, une communication en phonie n'ayant aucun effet sur le décodeur.

**Le jeu d'instructions du SAB 3210**

Chaque instruction est caractérisée par trois informations :

- son numéro de 0 à 59
- le code binaire correspondant

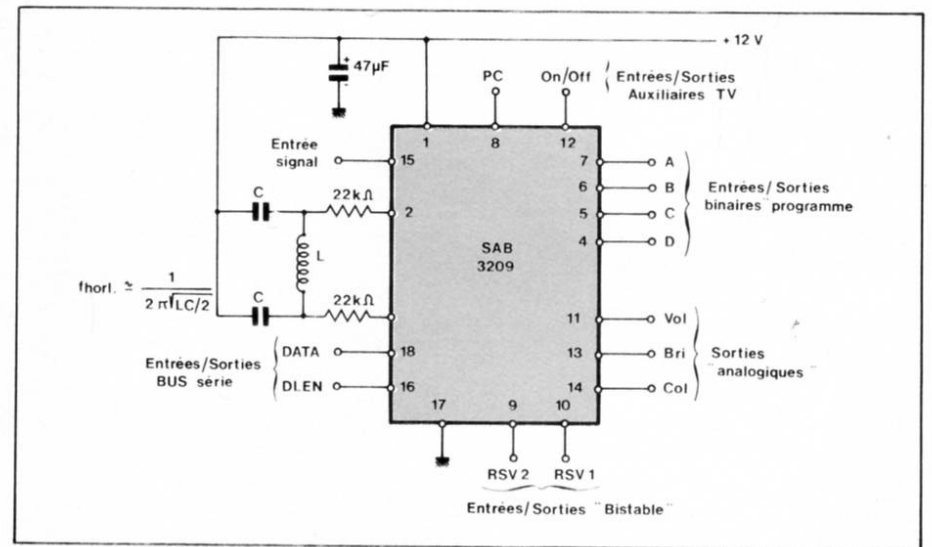


Fig. 6. - Branchements de base du SAB 3209.



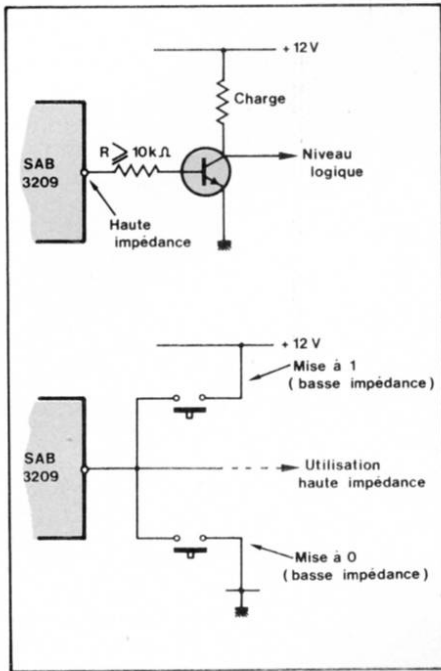


Fig. 7. - Utilisation des entrées-sorties du SAB 3209.

- a) Utilisation en sorties des broches 4 à 10, 12, 16 et 18.  
b) Utilisation en entrées des mêmes broches.

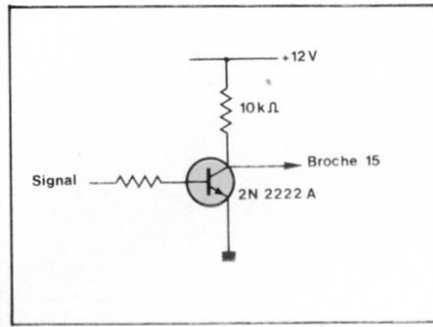
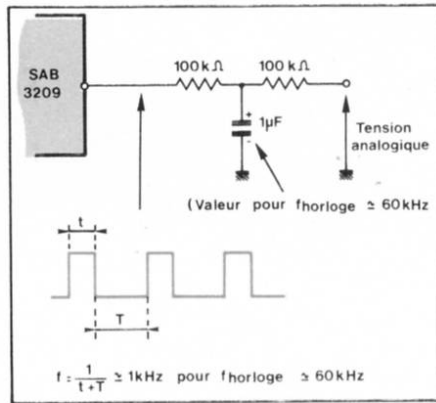


Fig. 10. - Protection de l'entrée du SAB 3209.

Fig. 8. - Utilisation des sorties analogiques du SAB 3209. Le rapport  $t/T$  est variable par télécommande en 64 pas environ.

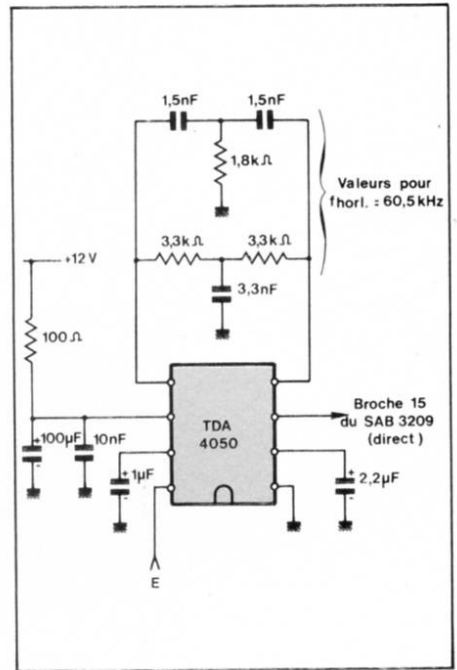


Fig. 11. - Réalisation d'un préampli à CAG. Sur l'entrée E arrive un signal en provenance de l'étage préliminaire.

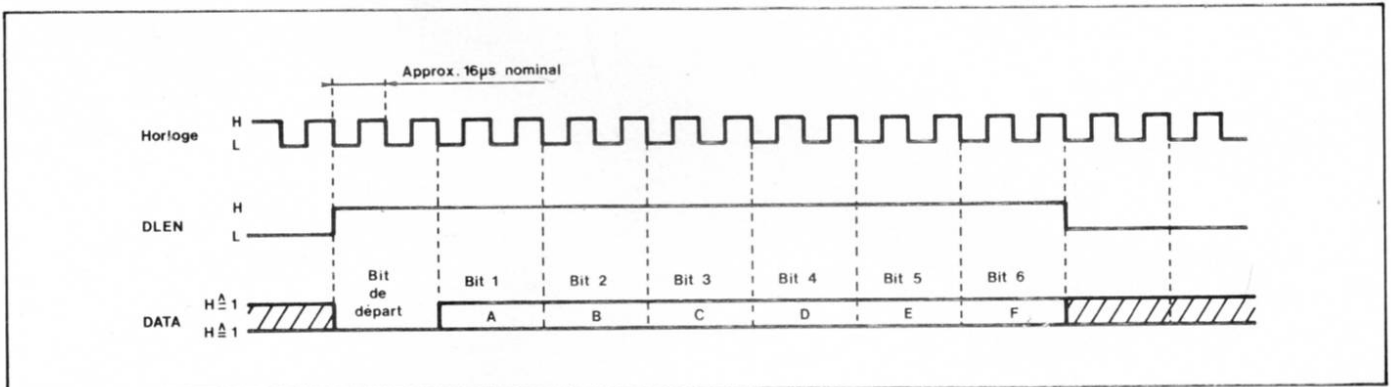


Fig. 9. - Comportement du BUS série d'entrée-sortie. Les bits 1 à 6 constituent un mot binaire caractérisant l'instruction émise.

(expression du numéro de l'instruction en binaire pur 32-16-8-4-2-1.

- le numéro de la touche correspondante.

Toutes ces indications sont rassemblées dans le tableau de la figure 5.

On notera que l'instruction 111101 n'est pas accessible par le clavier : c'est une instruction de fin de transmission, émise automatiquement après relâchement du clavier et émission de la dernière instruction significative. Elle informe le récepteur que la transmission est terminée pour le moment.

### Mise en œuvre du récepteur SAB 3209

Les branchements de base sont donnés à la figure 6.

Le récepteur est présenté dans un boîtier identique à celui de l'émetteur.

Deux broches sont prévues pour le

raccordement d'un circuit LC d'horloge qui doit être exactement le même que celui d'émission. Moyennant quoi, le synchronisme de l'émetteur et du récepteur sera automatiquement obtenu, sans recourir à des oscillateurs à quartz. Dans la majorité des cas, aucun ajustement n'est à prévoir si des composants LC de bonne précision sont utilisés (5 à 10 %).

6 broches servent d'entrées/sorties pour les fonctions de télécommande par tout ou rien. Pourquoi entrées/sorties sur un récepteur de télécommande? Une possibilité annexe du SAB 3209 est de pouvoir être commandé en local, avec priorité absolue sur la commande à distance, au moyen précisément d'entrées/sorties à 3 états :

Comme tout circuit MOS, le SAB 3209 délivre ses niveaux logiques en assez haute impédance. Pour

les exploiter autrement qu'avec des circuits MOS ou C.MOS, il convient de prévoir des étages « buffer » à haute impédance d'entrée, comme celui de la figure 7 a.

En revanche, si un niveau logique est appliqué en basse impédance (contact, transistor saturé, etc.) sur une entrée-sortie, l'effet est le même, encore que prioritaire, que celui de l'ordre de télécommande tendant à faire apparaître ce niveau logique. Ce « forçage » des niveaux de sortie est d'un grand intérêt pour l'étude de toutes sortes d'extensions de ces systèmes (fig. 7b).

Trois broches sont occupées par des sorties « analogiques », ne pouvant pas être utilisées comme entrées. Un signal de 1 kHz environ (pour  $f_{HORLOGE} \approx 60$  kHz) est présent sur ces 3 broches, sauf pour la sortie VOL en cas d'exécution de l'instruction « coupure

Numéro instruction					FONCTION REALISEE
0					Mise à 1 de la sortie ON/OFF, « position normale » des commandes.
1					Coupure du son.
2					Mise à zéro de la sortie ON/OFF.
3					Changement d'état de la bascule bistable RSV 1 (« position normale » 1).
4					Saut d'une unité du compteur en anneau des programmes.
5					Recul d'une unité du compteur en anneau des programmes.
6					Mise à 1 de la sortie ON/OFF.
7					Changement d'état de la bascule bistable RSV 2 (« position normale » 0).
Sorties					
	D	C	B	A	
16	0	0	0	0	<p>← Cette position apparaît d'elle-même dès la mise sous tension (« position normale »)</p> <p>Pour chacune de ces instructions 16 à 31, mise à 1 de la sortie ON/OFF.</p>
17	0	0	0	1	
18	0	0	1	0	
19	0	0	1	1	
20	0	1	0	0	
21	0	1	0	1	
22	0	1	1	0	
23	0	1	1	1	
24	1	0	0	0	
25	1	0	0	1	
26	1	0	1	0	
27	1	0	1	1	
28	1	1	0	0	
29	1	1	0	1	
30	1	1	1	0	
31	1	1	1	1	
40					Augmentation } de VOL, « position normale » 30 %
41					Diminution }
42					Augmentation } de BRI, « position normale » 50 %
43					Diminution }
44					Augmentation } de COL, « position normale » 50 %
45					Diminution }
Total : 30 instructions					<p>« Positions normales » ajustées d'office à la mise sous tension et sur réception de l'instruction 0.</p> <p>A la mise sous tension, la coupure du son est mise en place d'office.</p>

Fig. 13. - Signification des instructions au niveau du récepteur.

du son». Le rapport cyclique de ce signal peut être augmenté ou diminué par télécommande entre 0 et 100 % en 64 crans environ. A la fréquence d'horloge nominale de 62,5 kHz, l'exploration complète de toute cette plage dure environ 8 secondes puisque les instructions sont répétées toutes les 128 ms et que chacune d'elles fait gagner (ou perdre) 1 cran.

Un réseau RC analogue à celui représenté **figure 8** peut de façon simple reconstituer une tension continue évoluant entre 0 V et + V<sub>CC</sub>. La valeur

du condensateur devra bien sûr être corrigée si une fréquence d'horloge différente est employée. En ce qui concerne l'éventuelle exploitation des 30 instructions que le SAB 3209 ne prend pas en compte, un circuit de traitement extérieur peut être connecté au bus série. Le mot de 7 bits est disponible sur la broche « DATA », elle-même validée par la broche « DLEN », selon le chronogramme de la **figure 9**. Notons que ces deux broches peuvent également servir d'entrées, selon le principe déjà exposé. Les ordres qui

pourraient être introduits par cette voie seraient absolument prioritaires sur les ordres de télécommande.

Ces ordres de télécommande, extraits de la voie de transmission utilisée, doivent être appliqués à la broche 15 du circuit SAB 3209. Cette entrée MOS peut être protégée par un transistor monté en tampon si le niveau disponible dispense de l'emploi d'un préampli (secondaire d'un transfo de ligne par exemple). La **figure 10** donne la marche à suivre dans un tel cas (niveau disponible 1 à 2 V crête).

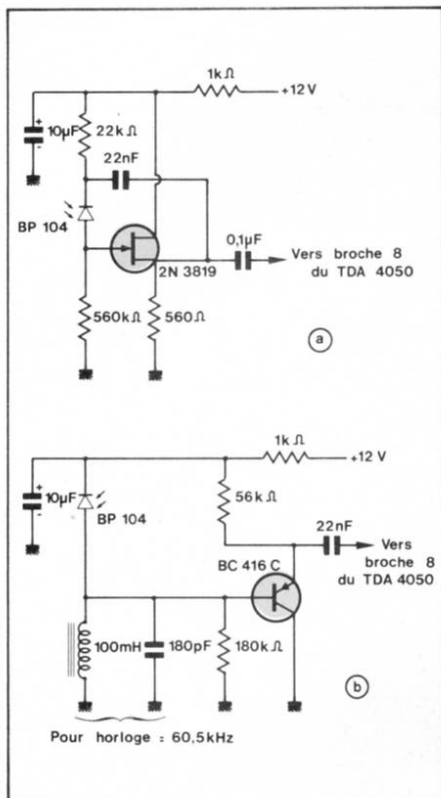


Fig. 12. - Réalisation d'étages d'entrée IR.  
a) Préampli apériodique.  
b) Préampli accordé.

Dans la majorité des applications, toutefois, un préampli régulé en gain s'avère indispensable. La figure 11 montre comment le TDA 4050, spécialement destiné à cet usage, doit être utilisé. Il comporte également un circuit de filtre actif qui, grâce à un double T extérieur, peut être accordé exactement sur la porteuse à recevoir. Le rap-

port signal/ bruit se trouve amélioré de façon importante ce qui permet, en cas de liaison très parasitée, de décoder plus rapidement un ordre vraisemblable. Le gain peut atteindre 100 dB, mais la CAG interne le règle automatiquement à la valeur voulue pour une attaque optimale du SAB 3209.

Dans le cas d'une réception de signaux infrarouges, un étage préliminaire adaptateur d'impédance est requis entre la photodiode à filtre incorporé BP 104 et le TDA 4050. La figure 12 donne deux versions réalisables l'une apériodique (a), l'autre accordée (b) pour conditions difficiles.

### Action des 30 instructions sur le SAB 3209

Le tableau de la figure 13 résume l'action individuelle de chacune des 30 instructions que le SAB 3209 est capable de traiter. Il comporte suffisamment d'indications pour se passer de tout autre commentaire.

### Exemples de réalisation pour le secteur industriel

A titre d'illustration des propos précédents, nous publions ici une série de photos montrant diverses réalisations étudiées sur demande pour répondre à des besoins industriels précis : le boîtier portatif de télécommande BF permet, depuis n'importe quel poste d'un réseau téléphonique ou radiotéléphonique privé ou même public, d'achemi-

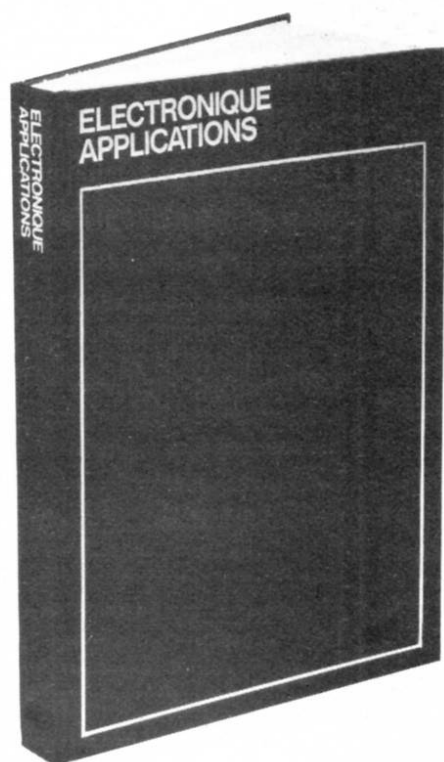
ner jusqu'à concurrence de 60 ordres (nombre limité à 19 par le seul clavier) vers un poste central équipé d'un répondeur spécial. Le couplage se fait, comme nous l'avons déjà indiqué, par voie acoustique. L'émetteur à infrarouges est muni de deux diodes d'émission et d'une diode de contrôle à lumière visible. Sa puissance d'émission atteint 30 mW environ, ce qui permet des liaisons non directives sur plusieurs mètres à plusieurs dizaines de mètres selon le système récepteur utilisé. Les liaisons directives fonctionnent jusqu'à plusieurs centaines de mètres. Dans le cas de liaisons non directives dans un volume important, il est recommandé de réaliser un quadrillage de cellules réceptrices garantissant ainsi une couverture totale en diversité d'espace.

Le récepteur reçoit les signaux en provenance de toutes ces cellules et leur fait subir le traitement nécessité par les fonctions particulières devant être remplies (commande entièrement indépendante de 20 fonctions).

### Conclusion

Ainsi que nous venons de l'exposer, ces circuits intégrés peu coûteux initialement prévus pour des applications typiquement grand public s'avèrent également très à l'aise en milieu industriel. Divers aménagements annexes peuvent permettre de résoudre de façon élégante une grande majorité de problèmes de télécommande dans d'excellentes conditions de fiabilité.

Patrick GUEULLE



# Album 1978

réunissant les numéros 5 à 8

**prix : 48 F**

**Le fleuron de votre bibliothèque technique**

Vente directe ou par correspondance

- dans nos locaux :  
2 à 12, rue de Bellevue, 75019
- à La Librairie Parisienne de la Radio,  
43, rue de Dunkerque, 75010
- Sur commande  
chez votre marchand de journaux

\* ATTENTION : TIRAGE LIMITE



La médecine a tendance à essayer de se libérer de plus en plus des tâches répétitives et lourdes qui demandent du personnel et du temps.

L'électronique a apporté jusqu'ici des éléments importants dans le domaine du diagnostic, de la surveillance et du traitement.

L'informatique a longtemps été dissociée de l'électronique. L'apparition de la micro-électronique permet l'adaptation de la puissance de l'ordinateur à toutes les chaînes de mesures et diagnostic pour un coût abordable.

# Le microprocesseur en médecine

## Contenu et environnement du microprocesseur

Un microprocesseur est un circuit intégré LSI (grande échelle, Large Scale Integration) piloté par un programme et constituant l'unité centrale de traitement d'un ordinateur.

Il existe plusieurs types de microprocesseurs :

- les microprocesseurs en un seul circuit intégré
- les microprocesseurs en tranches qui traitent de 2 à 2N bits
- les microprocesseurs avec mémoires ROM et RAM, horloge et entrées-sorties intégrées sur le même circuit.

Le microprocesseur doit contenir une unité arithmétique et logique, une unité de pilotage, des registres et enfin des voies de liaison en parallèle. Cette structure, simple en théorie, est toujours plus complexe par addition d'entités supplémentaires (registres - piles, etc.) (fig. 1).

Le microprocesseur est un système binaire et le raccordement aux chaînes de mesure doit se faire par une interface. Par exemple, un signal analogique (pression sanguine) doit être digitalisé : la valeur de tension sera transformée en un chiffre adapté aux entrées du microprocesseur. Certaines entrées sont directement accessibles par un microprocesseur (clavier, entrées tout ou rien).

A tous les types de microprocesseurs doivent être associées une

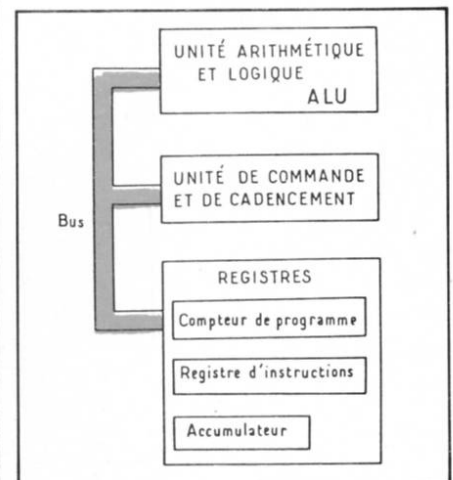


Fig. 1. - Schéma de principe d'une unité centrale

mémoire permettant de stocker un certain nombre d'informations (RAM, mémoires vives) ainsi qu'une mémoire morte (ROM) où réside le logiciel de travail (fig. 2). Il est à noter que certains microprocesseurs possèdent une petite mémoire intégrée au circuit.

## Choix d'un microprocesseur

Dans la majorité des applications, les microprocesseurs les plus classiques conviennent (exemple : Motorola 6800, 8080 Intel, F8 Fairchild, SCMP National Semi-conducteurs).

Les différents critères de choix doivent être :

- le temps d'acquisition
- la vitesse de traitement (temps de cycle de 80 ns à 50  $\mu$ s)

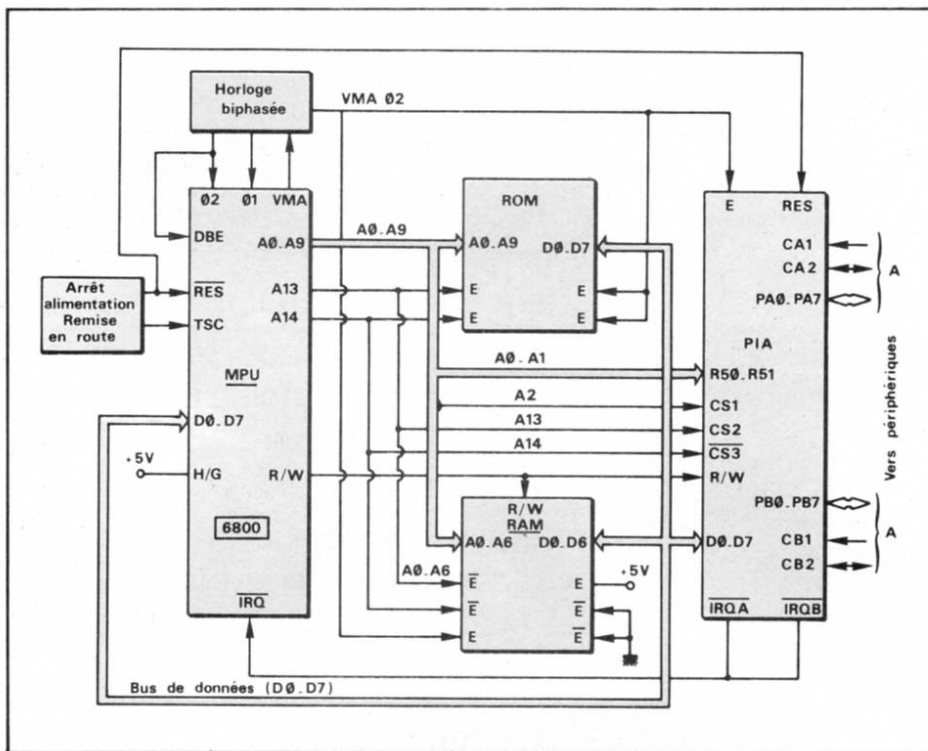


Fig. 2. - Structure d'un système bâti autour du 6800 Motorola.

- précision des mesures (huit bits - seize bits)
- taille des mémoires associées (de 64 Ko à 1024 Ko)
- disponibilité (existe-t-il de nombreuses sources annexes ?).

## Intégration du microprocesseur en médecine

Le microprocesseur peut être utilisé dans des applications variées, telles le traitement (études statistiques diverses, etc.) qui étaient réservées jusqu'ici aux ordinateurs et mini-ordinateurs. Sa souplesse d'utilisation permet de l'intégrer dans des applications où la présentation des résultats est considérée comme fondamentale. Les nombreuses entrées-sorties disponibles permettent de simplifier les tableaux de commande des appareils grâce aux systèmes « questions-réponses » (dits « interactifs ») qui rendent le dialogue médecins-machine beaucoup plus fructueux.

Son faible coût autorise de plus une spécification non seulement en fonction de l'application mais encore en fonction des habitudes d'utilisation des équipes médicales.

## Exemples d'applications dans le domaine médical

### Analyseur de bandes magnétiques « Holter »

Le malade cardiologique à surveiller est porteur d'un petit magnétophone

destiné à enregistrer de façon continue son électrocardiogramme alors qu'il mène une vie familiale et professionnelle normale. L'enregistrement peut porter sur une durée allant jusqu'à vingt quatre heures.

La bande magnétique est ensuite dépouillée rapidement, en « accéléré » (24 ou 60 fois) par le médecin cardiologue grâce à un dispositif, incorporant maintenant le microprocesseur, qui recherche automatiquement les épisodes pathologiques sur la bande magnétique, affiche en clair sur un écran et imprime les résultats : comptabilisation et caractérisation des complexes cardiaques pathologiques, par exemple type et prématurité des extrasystoles, résultats de calculs statistiques, tracés d'histogrammes, etc.

Certains de ces systèmes sont même capables de prendre en compte un éventuel « pace-maker » et d'analyser ses troubles de fonctionnement.

Ces dispositifs d'enregistrement et d'analyse rapide différée sont d'un grand intérêt : ils mettent en évidence les défaillances de la fonction cardiaque alors même que le malade mène sa vie normale, « de tous les jours ». Une période d'observation en hôpital, malade au repos, pourrait ne pas fournir tant d'informations.

### Monitoring

Le microprocesseur complète les dispositifs de monitoring existants : relevé de l'électrocardiogramme selon une ou plusieurs dérivations, mesure intravasculaire de pressions sanguines, etc.

Il permet de générer des alarmes plus fiables, moins abusées par les artefacts, plus sélectives, voire même prévisionnelles en déterminant des tendances d'évolution de l'état du malade.

Le système édite périodiquement ou sur demande un historique de la surveillance du malade, fort utile lors des changements d'équipe du personnel médical et qui trouve sa place dans le dossier médical du patient.

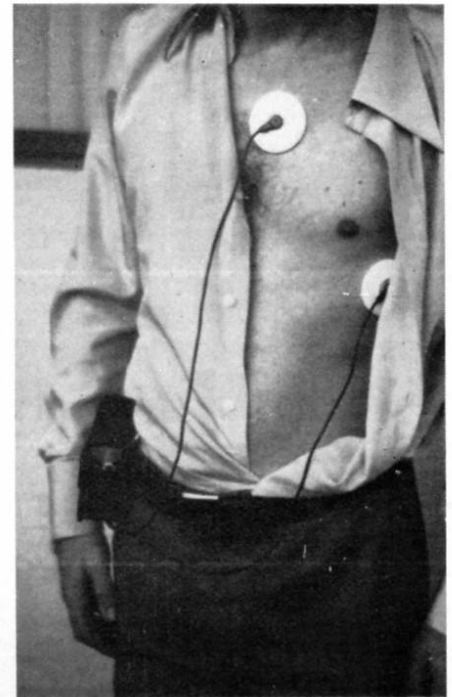
Les systèmes interactifs permettent le dialogue de l'infirmière avec la machine qui peut alors prendre en compte des résultats d'analyses biologiques, enregistrer les doses des médicaments administrés, etc.

En résumé, le microprocesseur accroît la sécurité de la surveillance et soulage le personnel médical de tâches subalternes.

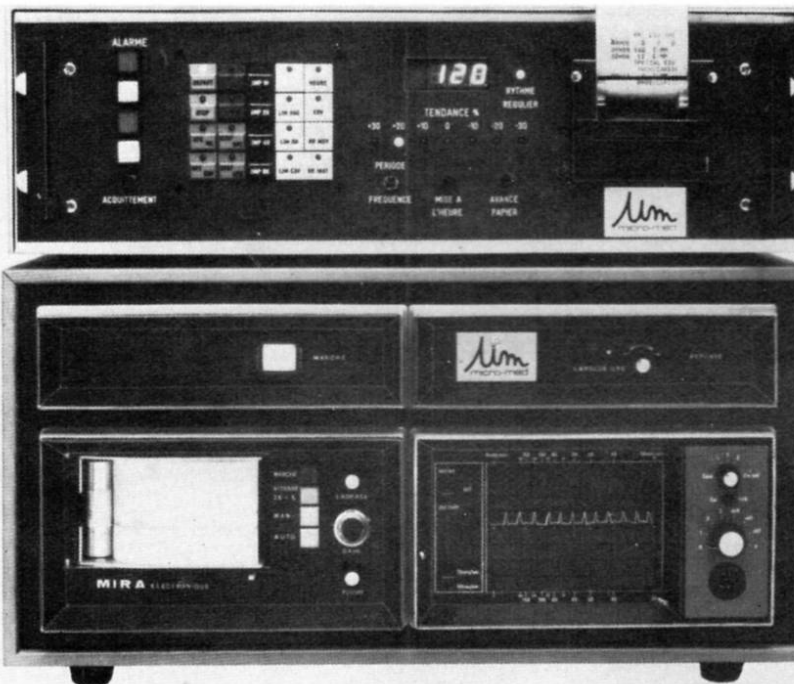
Par ailleurs, de nouveaux dispositifs de surveillance n'ont pu naître que grâce au microprocesseur qui a permis la mise en œuvre, simple en apparence, de procédés de mesure complexes. C'est le cas par exemple de la mesure automatique par voie externe, totalement atraumatique, des pressions artérielles (moyennes, systolique, diastolique). Dans cette application, le microprocesseur correctement programmé élimine toutes les sources d'erreurs, liées par exemple à la morphologie du malade, à ses mouvements pendant la période de mesure, à d'éventuels troubles du rythme cardiaque et qui avaient jusqu'à maintenant interdit le développement d'appareils totalement automatiques.



ANATEC : dispositif de lecture rapide de bande magnétique (système Holter). Document MICROMED.



Le malade porteur de l'enregistreur magnétique. Document MENDICATH Electronics.



Mini-Orion assure une surveillance automatisée à la fois instantanée et dynamique de la fonction cardiaque. (Document MICROMED - MIRA Electronique).

### Cathétérisme intracardiaque

Le microprocesseur complète les matériels d'acquisition maintenant classiques (prise de pressions par micro-capteur en bout de cathéter, phonocardiogramme interne, électrocardiographie endocavitaires, etc.) et permet par sa puissance de calculer l'élaboration des signaux dérivés des signaux de pression artérielle, intracavitaires, etc., l'obtention d'électrocardiogrammes endocavitaires de haute qualité, le calcul automatique des débits cardiaques (gauche et droit) mesurés grâce aux diverses méthodes de dilution de marqueurs, l'interprétation automatique du phonocardiogramme, de l'électrocardiogramme, l'évaluation de la contractilité du myocarde, du travail cardiaque, etc.

### Applications diagnostiques des ultra-sons

Couplé à un échographe A ou T.M., ou à un imageur « temps réel » du type

« à barette » ou à « balayage sectoriel », le microprocesseur permet l'évaluation de la fonction cardiaque (insuffisances valvulaires, hypertrophie, zones infarctées gênant la contraction, etc.)

Couplé au « Doppler Pulsé », il permet par voie externe, totalement atraumatique, l'estimation des débits sanguins dans les vaisseaux.

L'estimation du débit cardiaque est possible grâce au Doppler Pulsé et à l'emploi d'un transducteur spécial, à balayage, « piloté » par un microprocesseur qui effectue également tous les calculs nécessaires.

### Gestion de dossiers médicaux

Le microprocesseur permet la saisie sur place de l'information (voir plus haut : monitoring), la mémorisation et la présentation périodique ou sur demande de l'historique de la surveillance du patient, les calculs statistiques, etc.

Les systèmes interactifs permettent l'interrogation sur critères, la présentation sous diverses formes, en fonction des demandes, des résultats de la surveillance, etc.

Ces mêmes systèmes, capables de confronter un nombre impressionnant de données aident le médecin dans l'établissement de son diagnostic.

### Conclusion

Nous n'avons fait dans ce bref article que « survoler » les applications multiples en médecine des microprocesseurs. Nous envisageons de détailler les principales dans des articles ultérieurs.

Le microprocesseur s'intègre parfaitement à l'instrumentation bio-médicale : il ne nécessite aucune infrastructure particulière, simplifie l'utilisation du matériel, décharge l'infirmière de tâches subalternes. Essentiellement évolutif, il peut s'adapter à tous les besoins spécifiques propres à une application ou à une équipe médicale.

Y. Faisandier  
J.M. Flament  
P. Schuler



**CONTROLE  
AUTOMATIQUE  
EN CIRCUIT  
DES  
SEMI-CONDUCTEURS**



même dans un  
CIRCUIT  
SHUNTE  
par  
10 ohms

**CONTROLE  
EN CIRCUIT  
sans  
dessouder**

de tous les  
TRANSISTORS  
BIPOLAIRES  
DARLINGTON

TRANSISTORS  
THYRISTORS  
FET - DIODES  
le contrôle  
prend 9 secondes

**IDEAL**  
POUR LE DEPANNAGE  
LA PRODUCTION SÉRIE

**BK 520**

**FRÉQUENCEMÈTRES**

**520 MHz**



**BK 1850**

- Lecture de 5 Hz à 520 MHz.
- Stabilité 1 ppm de 0 à 50 °C.
- Périodemètre de 5 Hz à 1 MHz.
- Sensibilité 50 mV à 520 MHz.
- TCXO.

**30 MHz**



**BK 1827**

- Résolution 1 cycle, même à 30 MHz.
- 2 gammes donnant la précision de 8 digits.
- Economiseur automatique de piles.



**GENERATEUR de FONCTION  
à faible distorsion**

**BK 3010**

- 0,1 Hz à 1 MHz en 6 gammes.
- Amplitude variable et sortie carrée TTL.
- Tension de décollage.
- Entrée V.C.O. de wobulation.



**Dernier-né**

**CAPACIMÈTRE digital  
BK 820**

- De 0,1 pF à 1 Farad.
- Précision 0,5 %.
- Résolution 0,1 pF
- Piloté quartz.



**TRANSISTORMÈTRE**

**BK 530**

- Mesure FT jusqu'à 1 500 MHz
- Mesure les tensions de claquage, les bétas, Gm et paramètres de fuite.
- Contrôle en circuit des semi-conducteurs.

**CONTRÔLEUR en CIRCUIT**



**BK 510**

Contrôle bons, mauvais transistors, thyristors. FET en circuit même lorsque le semi-conducteur est shunté par 10 Ω.

**BK 2040  
GÉNÉRATEUR  
POUR RADIO-  
TÉLÉPHONE**

**BK 1040  
BANC D'ESSAI  
EMETT.-RECEPT.**

Autres productions  
au catalogue

**BLANC-MECA** (division Electronique)  
Zone Industrielle 36300 LE BLANC. Tél. 37.09.80

Distributeurs dans toute la France

Cet article a pour but de décrire certaines applications marginales des circuits PLL dont la spécialisation est bien connue en électronique. Les réalisations ici proposées ont répondu à une nécessité : génération de signaux sinusoïdaux triphasés pilotes d'un onduleur sinusoïdal à modulation de largeur. Deux applications sont proposées :

- Equilibreuse de rotor à mise en œuvre rapide.
- Couplemètre à détection optique.

Bien d'autres applications sont possibles ; un régulateur d'excitation pour moteur synchrone à  $\cos \varphi = 1$  a donné lieu à des essais intéressants.

# Quelques applications des circuits PLL digitaux

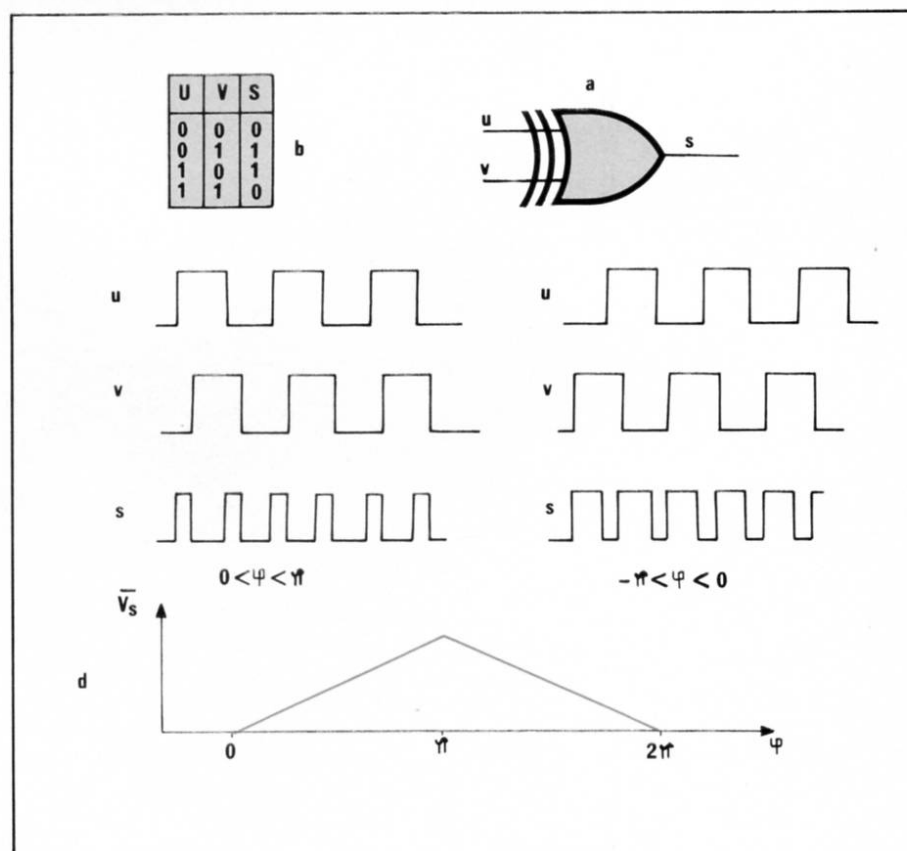


Fig. 1.

## Le circuit PLL MC 4344 / 4044 de Motorola (1)

Dans les montages PLL, la détection de phase faisant appel au multiplicateur analogique est bien connue, elle donne de très bons résultats mais ce

détecteur ne peut fonctionner que dans un système en boucle fermée. En effet, supposons deux signaux sinusoïdaux de même fréquence ; réalisons la multiplication analogique de ces deux signaux :

$$v_1 = V_1 \sin \omega t$$

$$v_2 = V_2 \sin (\omega t + \varphi)$$

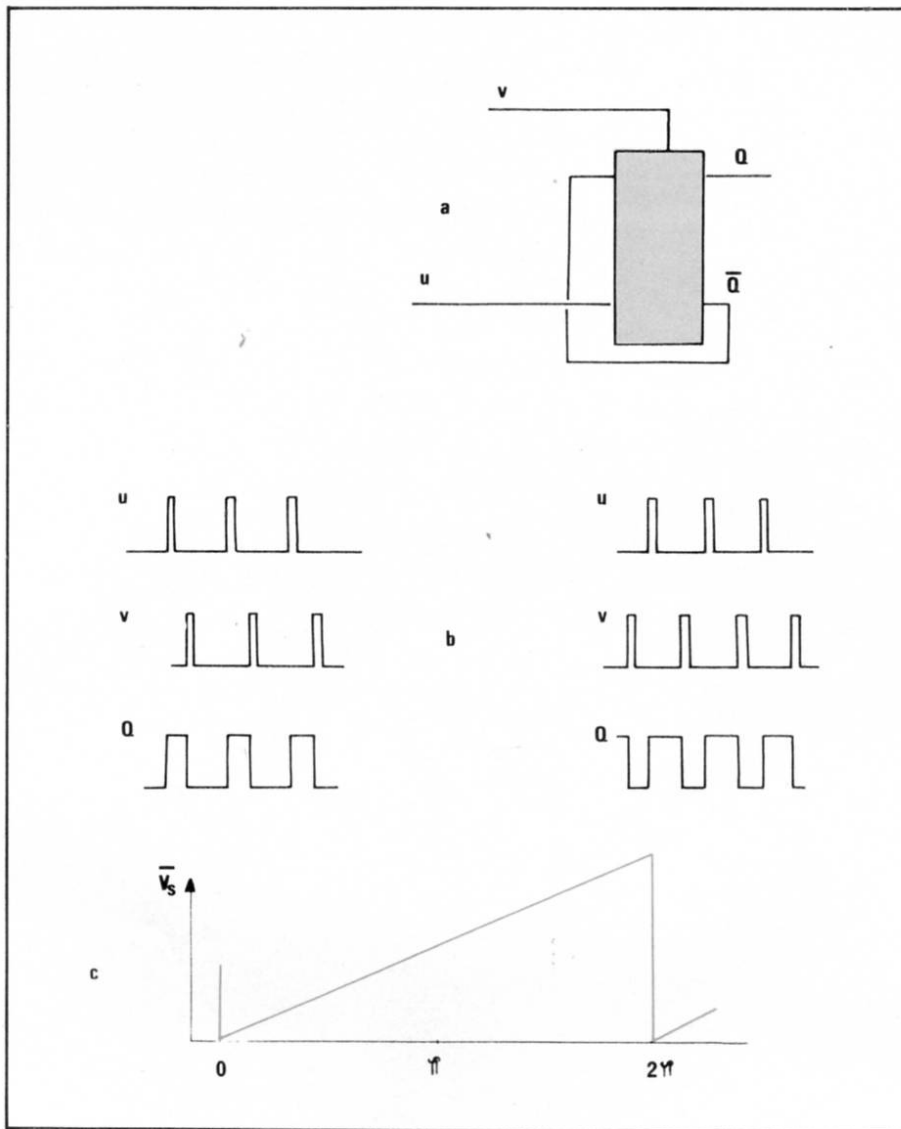


Fig. 2.

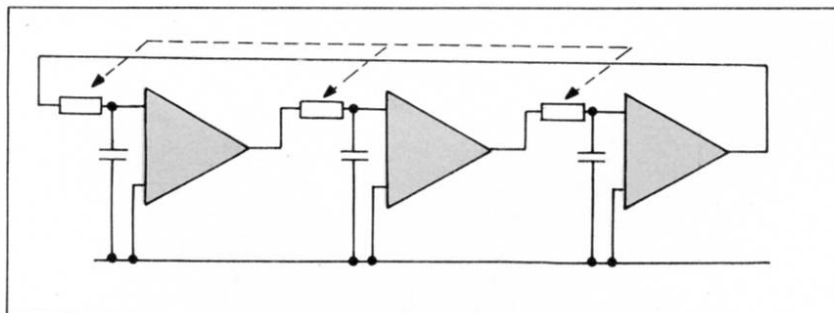


Fig. 4. - Oscillateur à cellules déphaseuses triphasé.

$$v_1 \cdot v_2 = V_1 \cdot V_2 [\sin \omega t \cdot \sin (\omega t + \varphi)]$$

$$= \frac{V_1 \cdot V_2}{2} [\cos \varphi - \cos (2 \omega t + \varphi)]$$

$$v_1 \cdot v_2 = \frac{V_1 \cdot V_2}{2} \cdot \cos \varphi$$

On voit donc qu'après filtrage, le terme dépendant du temps donne une résultante nulle et il ne reste qu'un terme en  $\cos \varphi$ . Le signal de détection de phase n'est donc pas linéairement proportionnel au déphasage. (Il est néanmoins à remarquer que le filtre permet de comparer des signaux de forme quelconque ou presque.) Les détecteurs digitaux sont moins connus

bien que de mise en œuvre plus aisée ; leurs applications s'étendent de la très basse fréquence jusqu'à plusieurs centaines de mégahertz en ECL, de plus, le signal de phase non filtré est de largeur égale au déphasage donnant un signal d'erreur linéairement proportionnel au déphasage. Comme détecteurs de phase, nous pourrions retenir :

#### 1) Le OU exclusif

Cette porte bien connue, dont la table de vérité est donnée à la figure 1b est à la base des comparateurs de mots digitaux. Si l'on représente la tension moyenne de sortie en

fonction du décalage angulaire, on obtient la caractéristique de transfert en comparateur de phase de la figure 1d. Cette caractéristique est triangulaire avec un maximum pour un déphasage de  $\pi$ . On voit que, de ce fait, la distinction entre avance et retard de phase n'est possible que sur  $\pi$ . Si l'accrochage de l'oscillateur local n'est pas réalisé, le glissement de fréquence produira une tension moyenne fluctuante excluant la possibilité d'un verrouillage ultérieur. Si ce verrouillage est réalisé, le circuit sera très sensible à toute variation de la fréquence pilote comme un moteur synchrone peut décrocher sur un échelon de couple



d'amplitude inférieure au couple maximal admissible.

### 2) Le flip-flop déclenché par front de montée

Alors que la méthode précédente nécessitait des signaux à rapport cyclique de 1, ce type de détecteur n'est sensible qu'au front de montée du signal (fig. 2). Le signal est à deux entrées : une entrée de mise en condition et une entrée de remise à zéro. La caractéristique relevée comme pour le cas précédent : valeur moyenne de la tension de sortie en fonction du déphasage des signaux d'entrée, est une dent de scie définie de 0 à  $2\pi$ . Dans le cas de deux fréquences différentes, le système ne permet pas néanmoins un accrochage aisé.

### 3) Détecteur du MC4344/4044

Ce détecteur dont le schéma est reproduit à la figure 3 présente une courbe de transfert du même type que celle du circuit précédent. Ce circuit a été étudié pour éviter le verrouillage sur des harmoniques et présente la particularité de n'avoir qu'une sortie active à la fois sur les deux dont il dispose, selon le principe de la figure 3b. Si le signal U précède V, le signal d'erreur apparaît sur R ; si V précède U, le signal d'erreur apparaît sur T. De plus, si la fréquence de U est supérieure à celle de V, R est actif et inversement. On voit ainsi que ce circuit détecteur de phase est également discriminateur de fréquence, ce qui permet une plage d'acquisition très large. Ce sont ces qualités qui ont retenu notre attention pour la réalisation des systèmes que nous allons décrire maintenant.

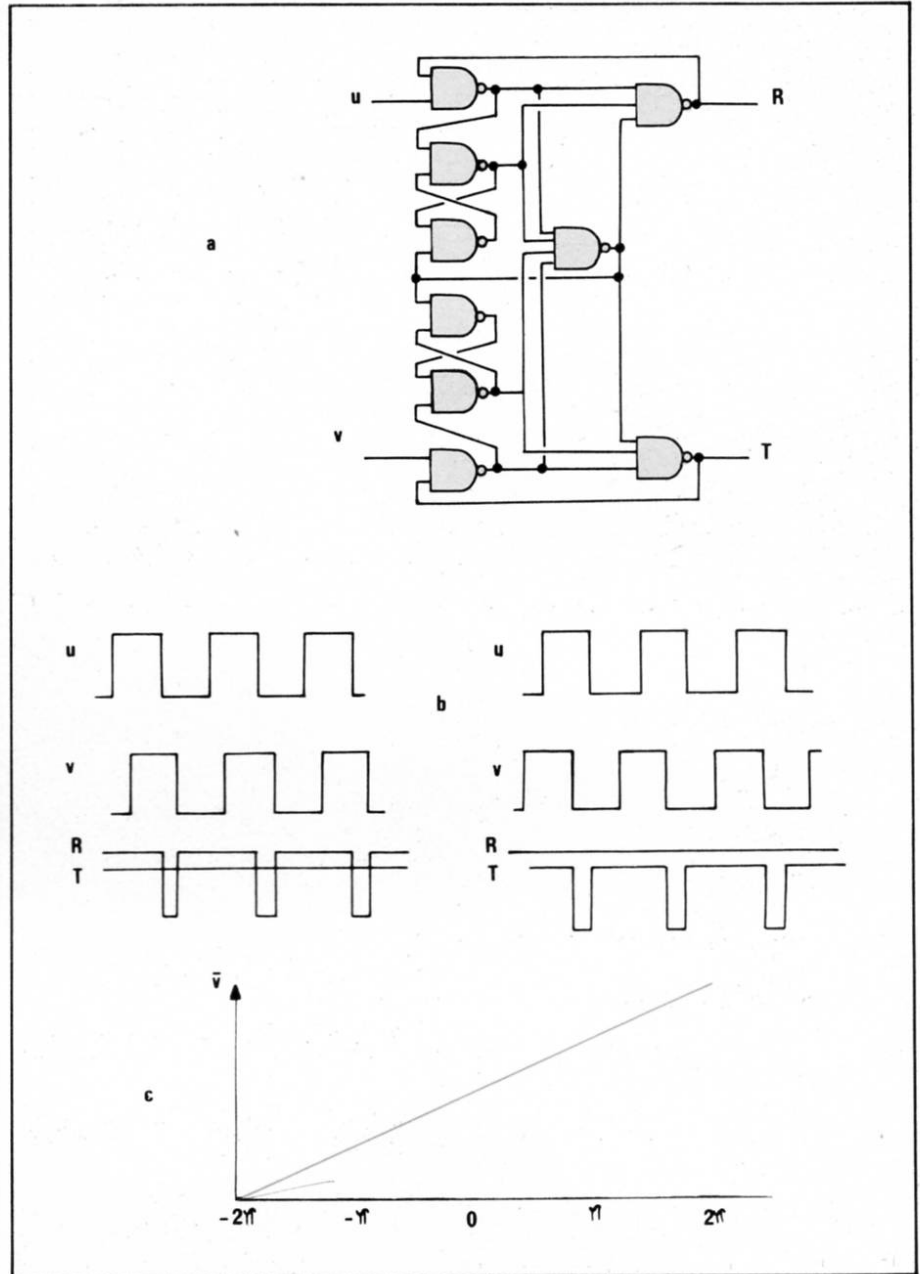


Fig. 3.

## Générateur de signaux sinusoïdaux triphasés

Lorsqu'on cherche des idées dans la littérature spécialisée concernant la synthèse de signaux en particulier sinusoïdaux, les exemples de montages monophasés ou même diphasés abondent mais dès que l'on franchit le cap des systèmes triphasés, les exemples deviennent très rares, nous trouvons :

### 1) Les générateurs RC à cellules déphaseuses (fig. 4)

Ces générateurs fonctionnent par rétroaction et donnent un signal très pur mais ils sont difficiles à réaliser par suite de la grande précision qu'il faut donner aux composants pour équilibrer les trois oscillateurs ; de plus, ils sont difficiles à commander par une tension extérieure et nécessitent de

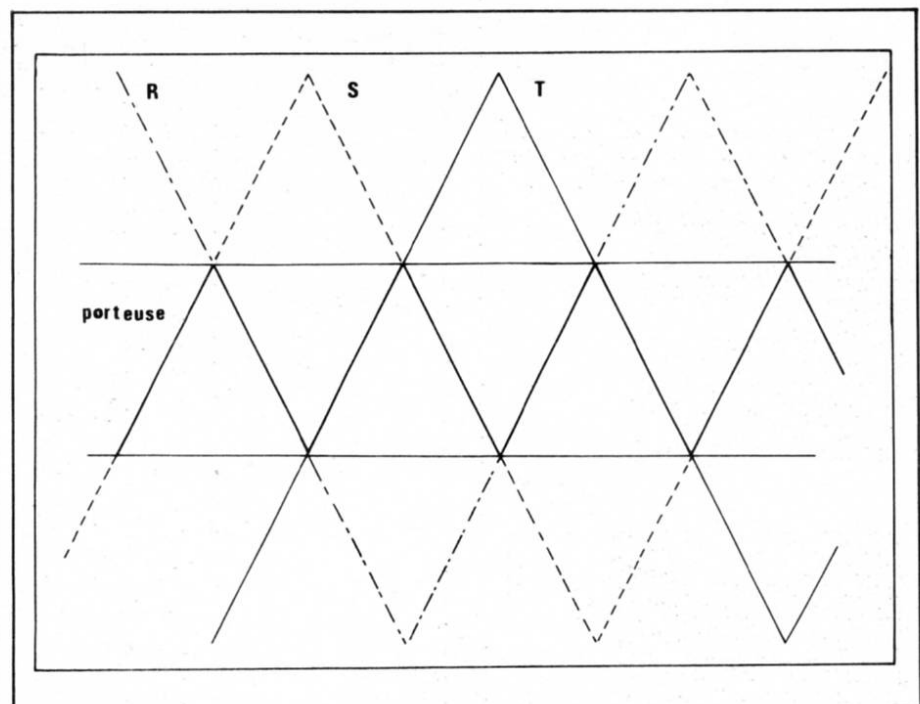


Fig. 5. - Synthèse de signaux triphasés par commutateur analogique.

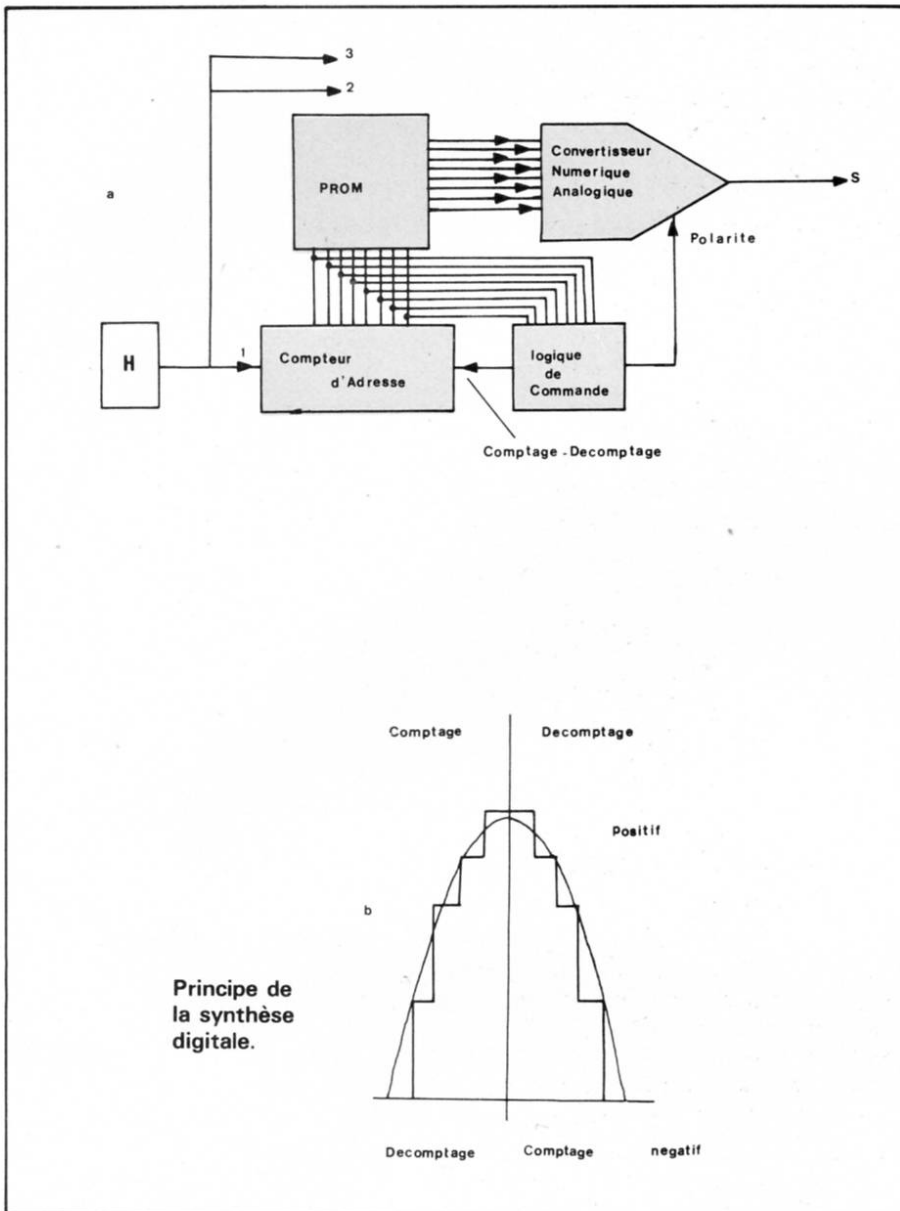


Fig. 6. - Une voie du générateur digital.

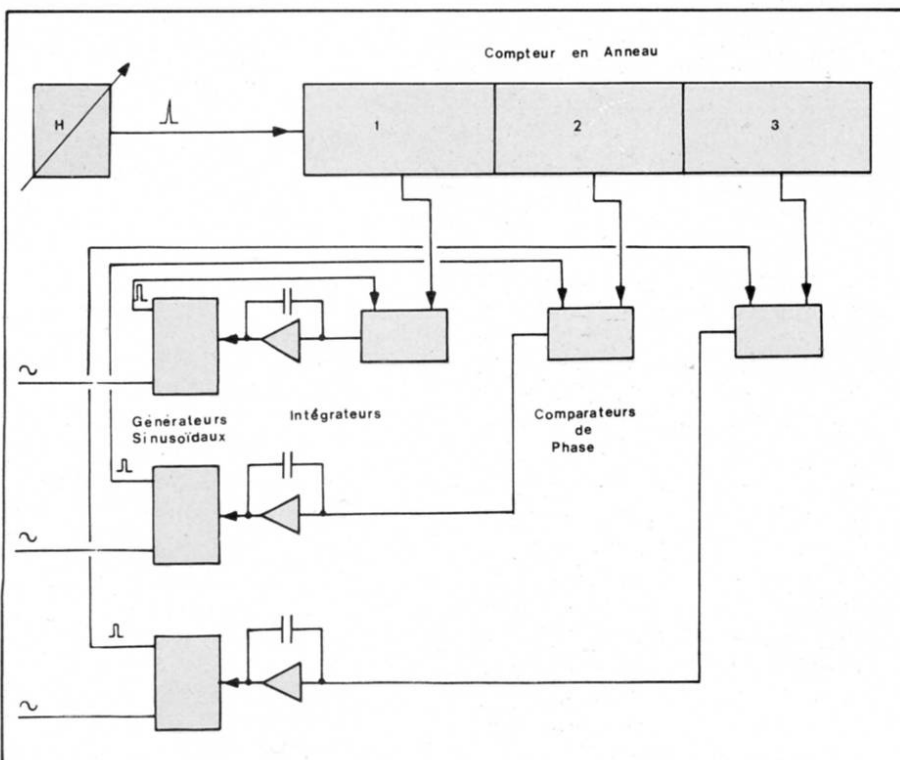


Fig. 7. - Synoptique du générateur triphasé.

très fortes capacités en basse fréquence.

## 2) Les générateurs de triangulaires par commutateurs analogiques (2)

Cette méthode proposée par la référence 2 est très séduisante car elle permet d'obtenir des signaux à très basse fréquence rigoureusement calés à  $120^\circ$ . La figure 5 nous retrace la synthèse de ces signaux à partir d'un modèle triangulaire dont la fréquence est variable. Nous n'avons pas retenu cette méthode car la logique est assez complexe et la réalisation de conformateurs de signaux en circuits discrets est délicate.

## 3) Mémoire PROM et CNA

Il est possible de générer les sinusoïdes de manière totalement digitale selon le principe de la figure 6. La sinusoïde est alors constituée d'une succession de marches programmées dans la mémoire. La réalisation du système triphasé réclamant trois groupes monophasés, un prépositionnement des compteurs est nécessaire pour établir un déphasage de  $120^\circ$ .

## 4) Générateur à PLL

Pour des raisons de simplicité d'exécution, nous avons adopté une méthode faisant appel à l'asservissement de phase à l'aide du circuit MC4044. Le synoptique de notre montage est présenté à la figure 7. On retrouve la disposition classique des circuits PLL : une horloge à rampe à fréquence variable attaque un compteur en anneau triphasé donnant les trois créneaux à  $120^\circ$ . Chaque créneau est comparé au signal carré provenant d'un oscillateur commandé 8038. Le signal d'erreur de phase est ensuite intégré donnant la tension continue de commande de fréquence, la sinusoïde est seule utilisée en sortie du circuit 8038. Avec les valeurs utilisées, la fréquence d'utilisation s'étend de 2 à 70 Hz.

Le schéma électronique pour une phase est donné à la figure 8. On remarquera :

- que l'intégrateur comporte un Darlington intégré dans le circuit MC4044 ; en très basse fréquence, il pourrait être préférable de réaliser un intégrateur à plus forte constante de temps, mais alors, le temps de réponse risque de devenir prohibitif.
- que le compteur des figures 9 et d'un circuit de mise en condition car une autre possibilité de fonctionnement est la marche en phase des trois étages.

Les oscillogrammes des figures 9 et 10 nous montrent le signal triphasé

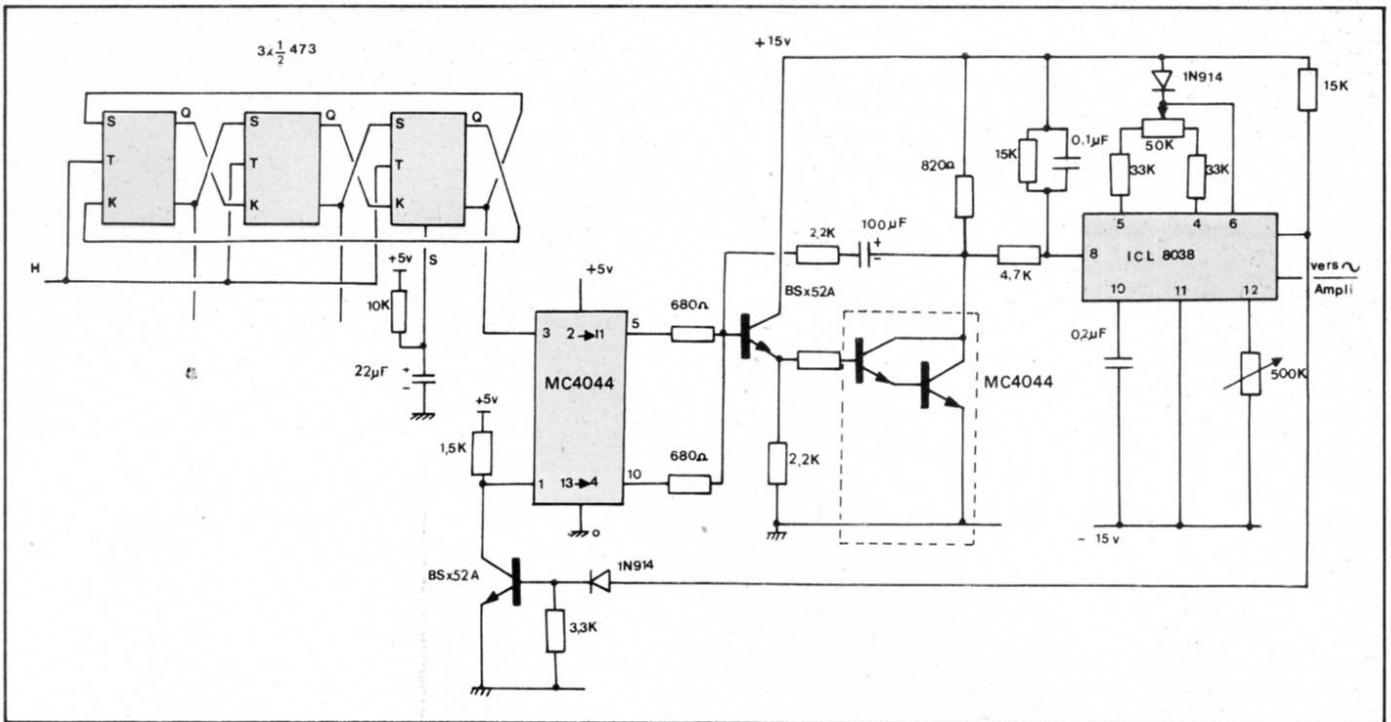


Fig. 8. - Une phase du générateur triphasé.

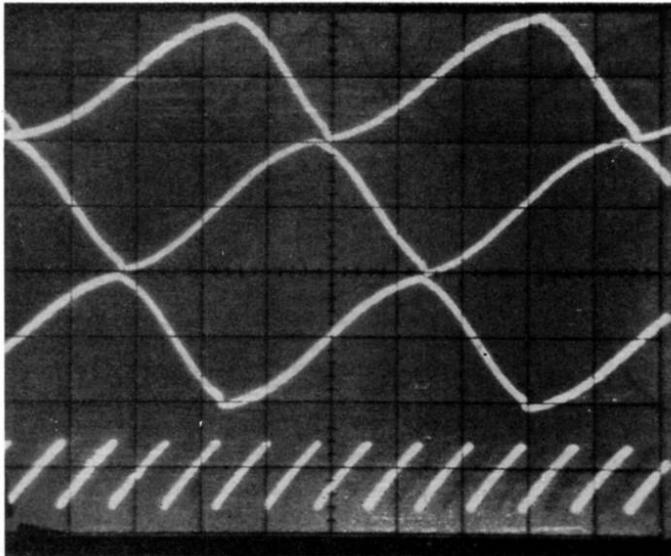


Fig. 9. -  $f = 2 \text{ Hz}$ . Trois phases + horloge.

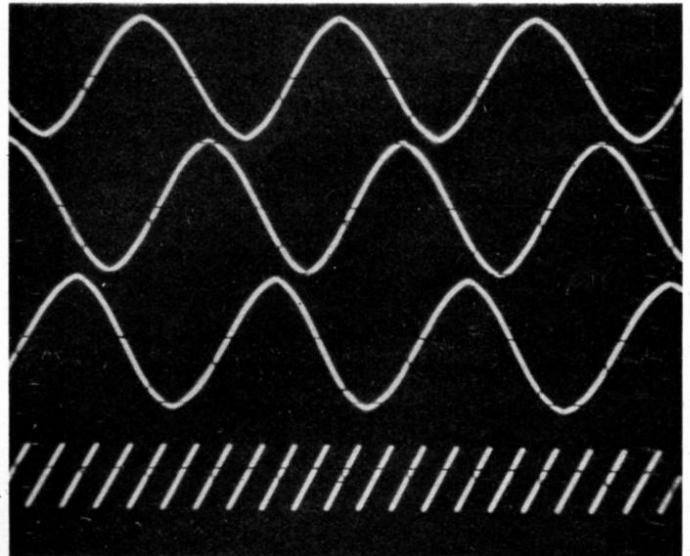


Fig. 10. -  $f = 70 \text{ Hz}$ . Trois phases + horloge.

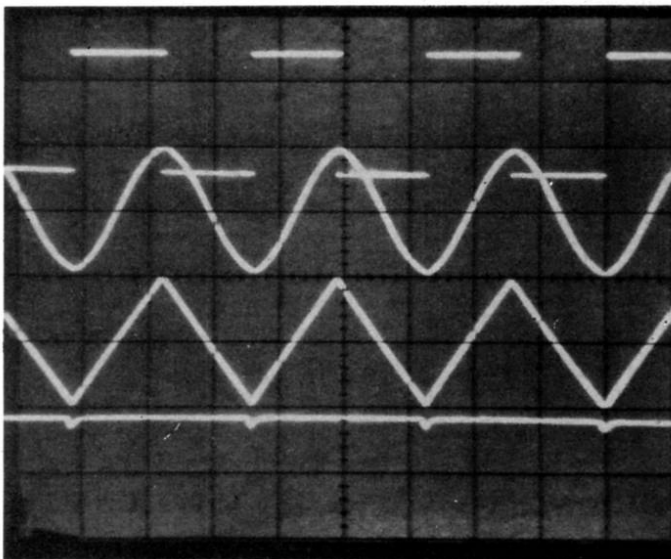


Fig. 11. - De haut en bas :  
 - Compteur en anneau 1 phase  
 - Signal sinusoïdal asservi  
 - Signal triangulaire asservi  
 - Sortie intégrateur.

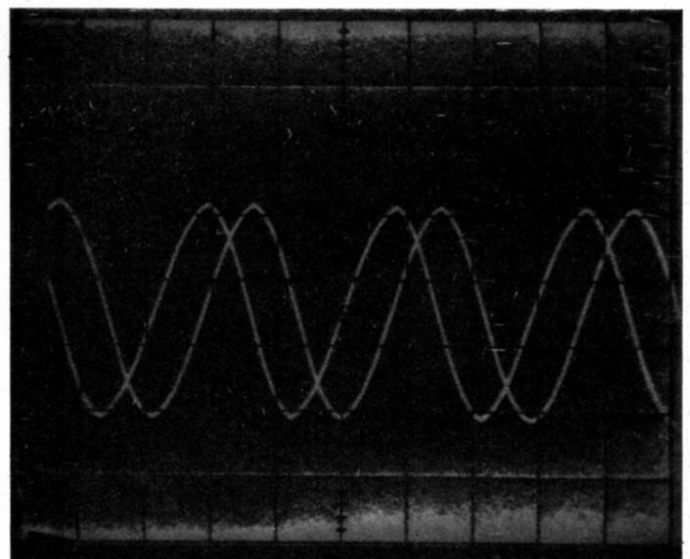


Fig. 13. - 400 tr/mn ; 50 ms/div. ; 2 V/div.



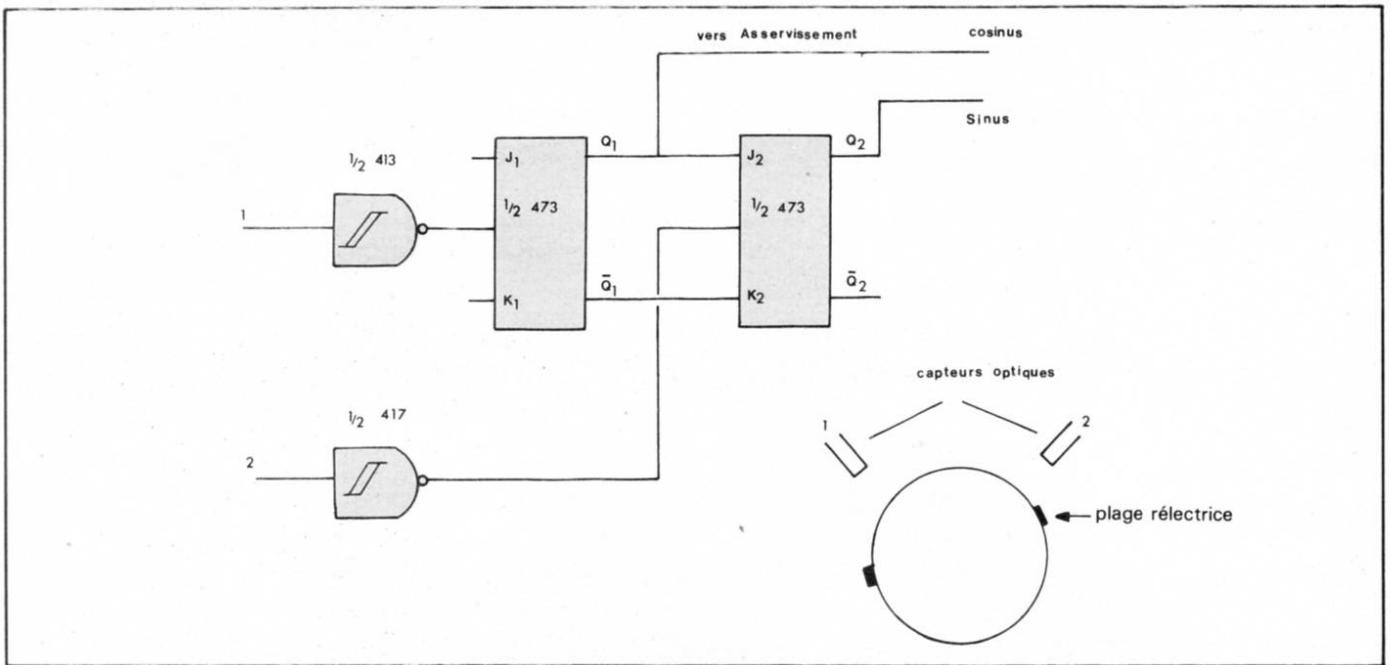


Fig. 12. - Détermination sinus-cosinus quel que soit le sens de rotation.

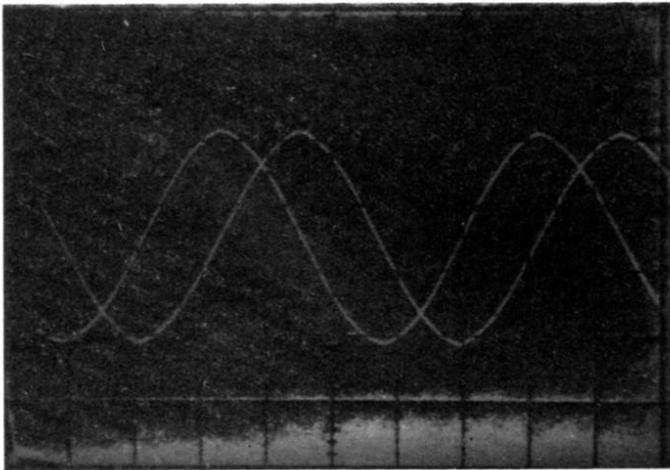


Fig. 14. - 1200 tr/mn ; 10 ms/div. ; 2 V/div.

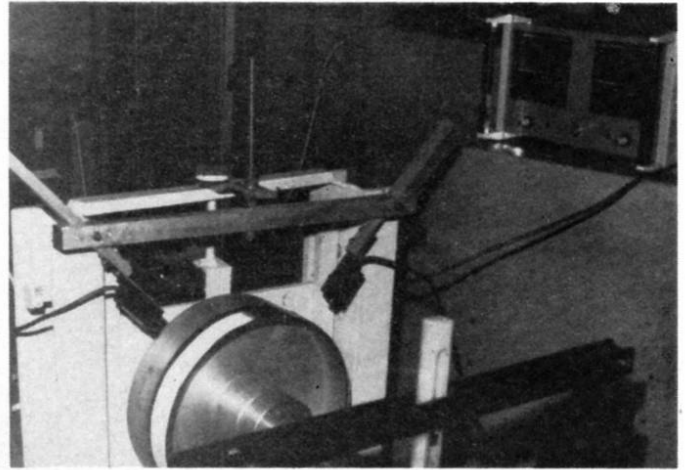


Fig. 15.

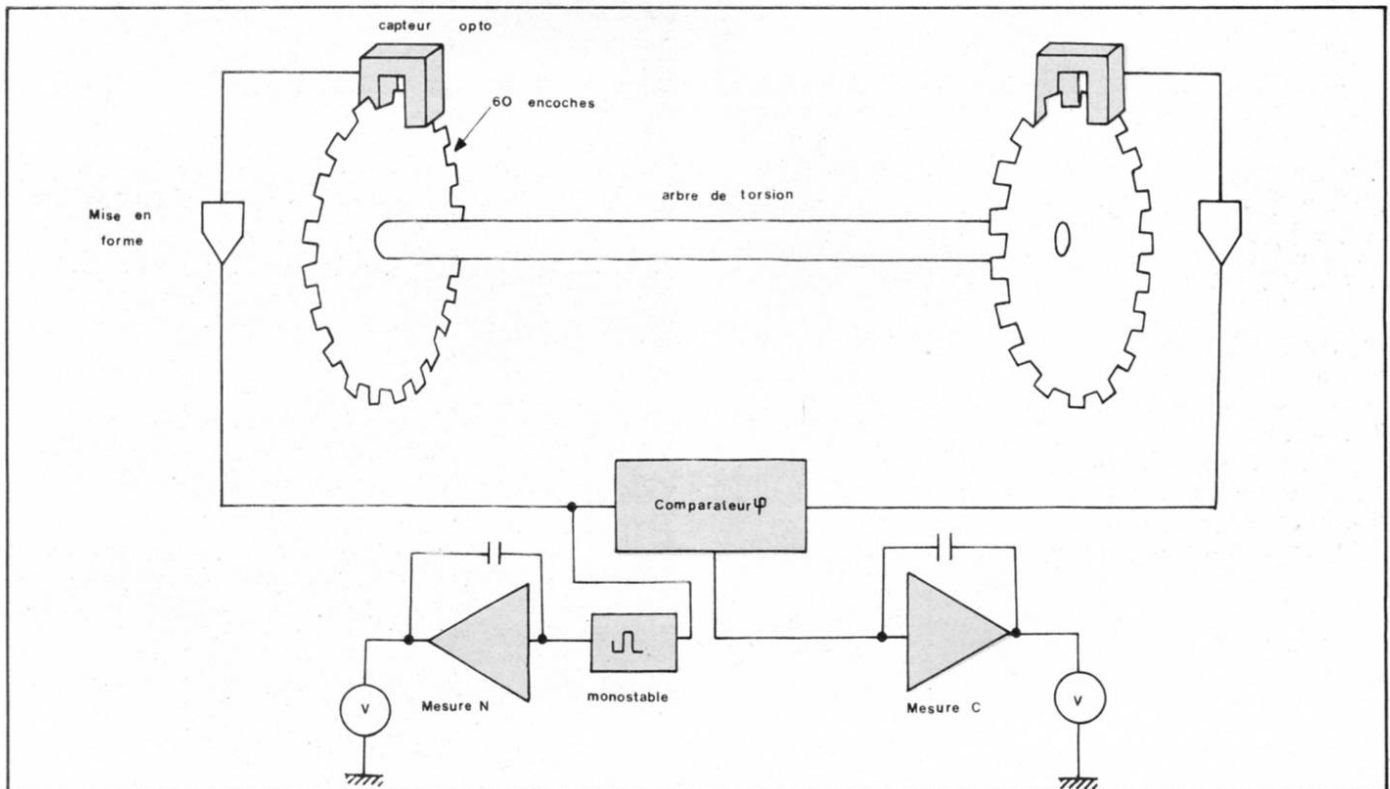


Fig. 16

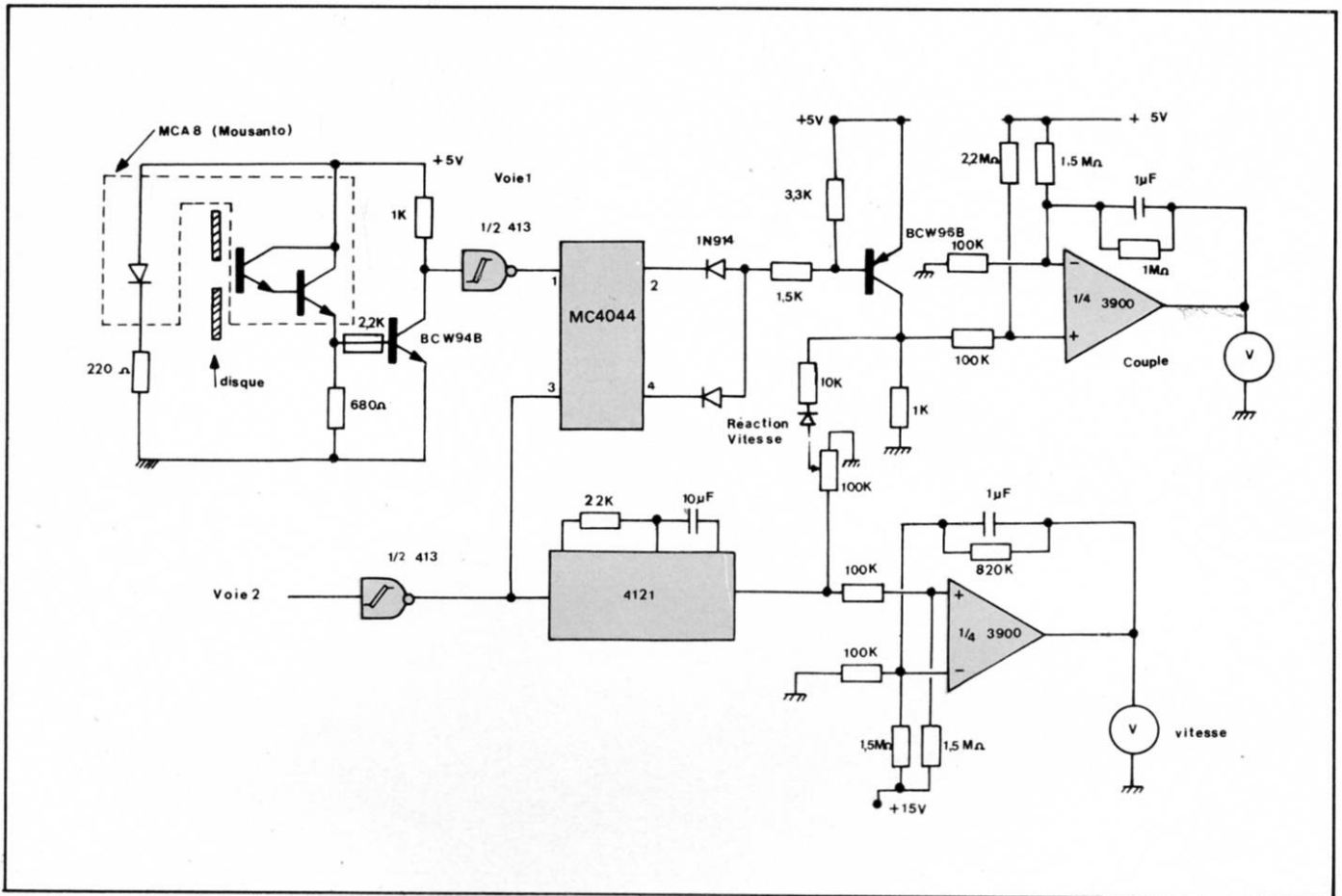


Fig. 17.

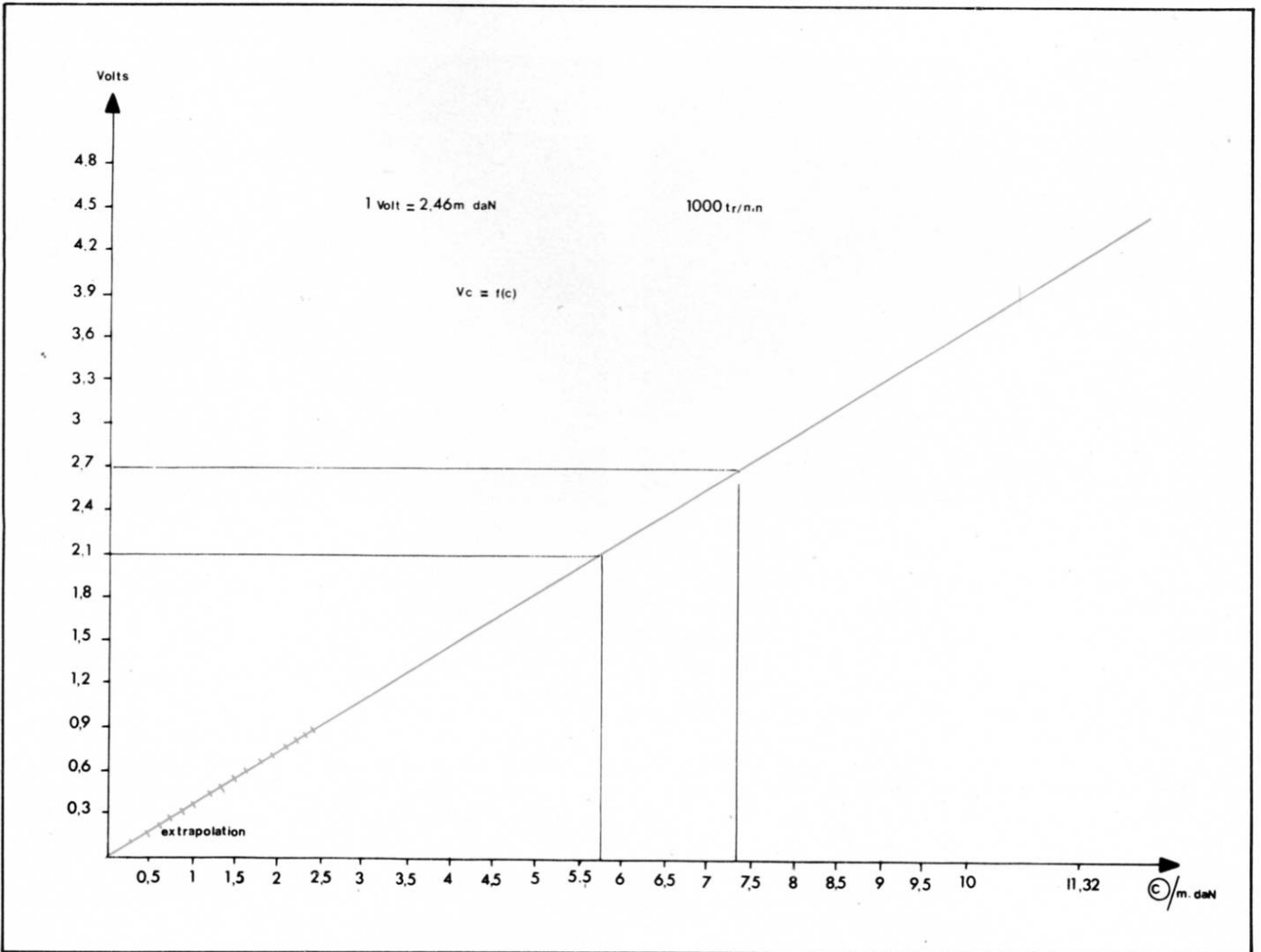


Fig. 18.

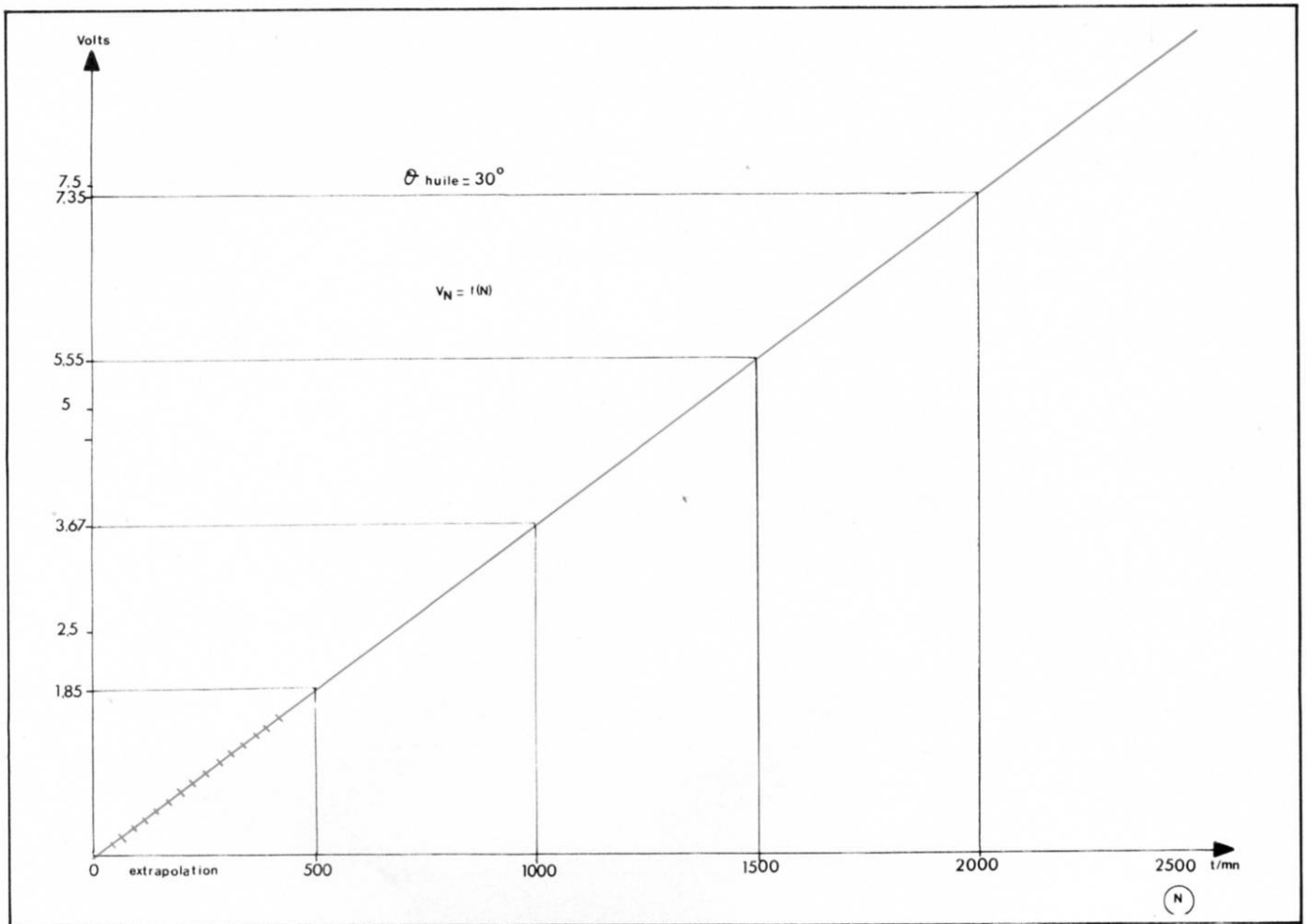


Fig. 19.

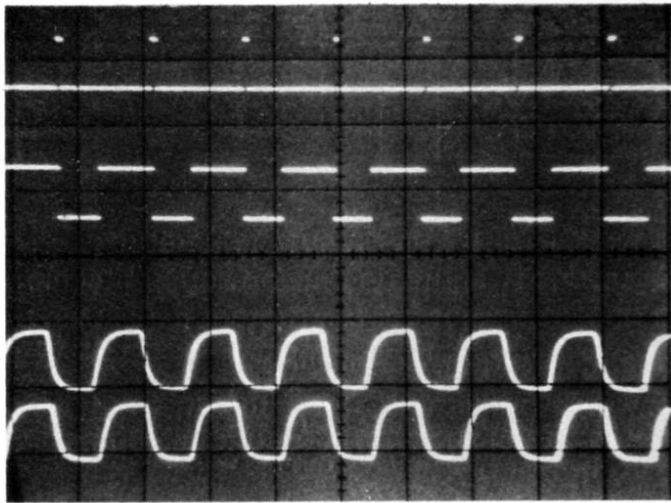


Fig. 20a. - Couple faible ;  $V_c = 0,9 V$

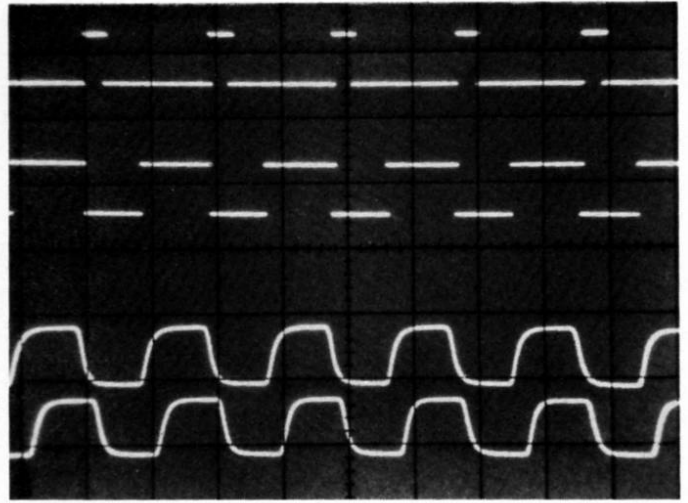


Fig. 20b. - Couple élevé ;  $V_c = 3,3 V$

relevé à 2 Hz et 70 Hz. En basse fréquence, ce signal est assez détérioré car on est loin de la plage de fonctionnement libre de l'oscillateur commandé, notamment l'arrivée de l'impulsion de recalage détériore le bas des sinusoïdes. Une capacité de quelques  $\mu F$  au lieu des 200 nF permet un fonctionnement en très basse fréquence avec une distorsion minimale, mais alors, la plage de fonctionnement est très réduite. De plus, si le signal est fortement détérioré à 2 Hz, il est déjà acceptable à 5 Hz et des changements de gammes peuvent permettre d'obtenir de bons signaux de 0,1 à plus de

10 kHz. Au-delà de 10 Hz, la distorsion de notre générateur est celle du 8038, c'est-à-dire 1% maximum. Cette distorsion est surtout due à l'imperfection du conformateur et pourrait être réduite par un filtrage sommaire car la distorsion vient surtout d'harmoniques de rang élevé.

Sur la **figure 11**, on a relevé le créneau issu du compteur en anneau, la sinusoïde et la triangulaire issues du générateur correspondant et le signal d'erreur provenant de l'intégrateur. On remarque l'absence d'erreur de phase en régime permanent grâce à l'intégrateur.

## APPLICATIONS

### Équilibreuse de rotors

Cette étude concernait la mise en œuvre d'un dispositif permettant par calcul et pose de masselottes, de supprimer le balourd des arbres tournants. Nous ne décrivons pas ici la méthode utilisée car elle sort totalement du cadre de cet article. Disons que dans ce qui nous intéresse, il est nécessaire de générer la fonction sinus et le cosinus synchrones de l'arbre tournant. Aupa-



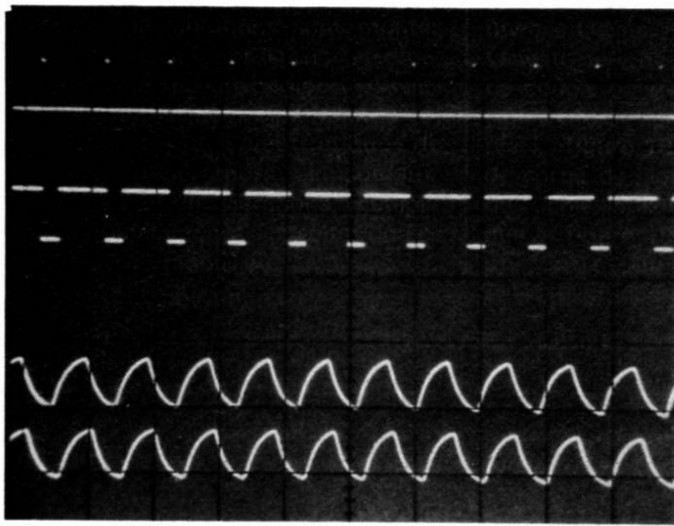


Fig. 20 c. — Déformation du signal issu des capteurs à vitesse élevée : 2100 tr/mn. Le capteur à photo Darlington n'a pas sa base branchée ce qui ne permet pas d'améliorer sa vitesse de commutation ; 0,5 ms/division.

ravant cette génération était réalisée par un petit alternateur diphasé placé en bout d'arbre, mais outre le fait que ces signaux étaient fortement distordus, la fréquence variait avec la vitesse de rotation et surtout, la mise en œuvre de la méthode réclamait tout un montage mécanique délicat pour bien des cas, notamment lorsque l'arbre ne comporte pas de sortie axiale. Notre réalisation a donc consisté pour cette partie, à générer les deux fonctions sinus et cosinus de manière purement électronique, calées par un top optique. L'idée est la même que précédemment et le schéma d'un générateur à PLL est le même : un générateur de fonctions est asservi au top produit par un générateur de position à réflexion à l'aide d'un comparateur de phase. Les deux capteurs de position sont placés à 90° angulaire et commandent l'un le sinus, l'autre, le cosinus. Le rotor est repéré par collages de deux bandes réfléchissantes sur fond noir, donnant une fréquence double qui après division par deux assure un rapport cyclique de 1 aux créneaux de sortie. La détermination du sinus et du cosinus est donnée par un circuit de priorité de la **figure 12** assurant toujours 90° d'avance pour l'un des signaux.

Les oscillogrammes des **figures 13** et **14** sont les signaux relevés à 400 t/mn et à 1200 t/mn. La photographie de la **figure 15** montre l'ensemble du dispositif de mesure : on voit les deux capteurs optiques, les capteurs de vibrations sont montés directement sur le châssis porte-rotor ; la centrale de mesure comporte 4 voltmètres numériques en façade et regroupe toute l'électronique de mesure : générateurs sinusoïdaux, amplificateurs de vibrations, multiplificateurs analogiques, circuits détecteurs de saturation, etc.

## Couplemètre à détection optique

Quel est le coût d'un couplemètre ? Qu'il soit à transformateur différentiel ou à jauges de contraintes, le prix d'achat en est toujours très élevé, ce qui est excessif lorsqu'on désire un appareil de contrôle de précision moyenne. La plupart des couplemètres font appel à la mesure de la torsion d'un arbre dans la zone d'élasticité, le problème venant de cette mesure. Nous avons opté pour une mesure optique symbolisée par la **figure 16** : deux disques munis d'encoches sont solidaires des extrémités de l'arbre de torsion ; deux capteurs à transmission (diode infrarouge-phototransistor) assurent la détection de position des extrémités de l'arbre. Après mise en forme des signaux issus des capteurs, la mesure du déphasage est assurée par le détecteur du circuit MC4044 ; comme celle-ci est proportionnelle au couple appliqué, on voit que l'intégration du signal obtenu donne une tension qui est la mesure de ce couple. La **figure 17** donne le schéma très simple retenu pour cette mesure. On remarque la mesure de vitesse réalisée à l'aide d'un monostable. Par suite de la déformation du signal issu des capteurs optiques en rotation élevée, le rapport cyclique après mise en forme, varie. Ceci se traduit par une baisse relative de la mesure de couple à fréquence élevée. Pour pallier cet inconvénient, nous avons linéarisé la mesure de couple en réinjectant une part du signal vitesse sur cette mesure de couple. La **figure 18** représente la tension de sortie de l'intégrateur en fonction du couple appliqué à 1000 t/mn, alors que la **figure 19** donne cette tension en fonction du nombre de

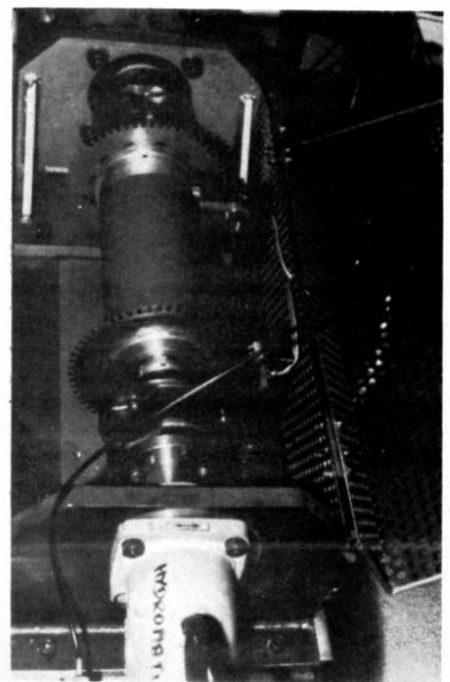


Fig. 21. — Couplemètre monté sur un banc hydraulique. L'arbre de torsion est protégé par un manchon plastique. En haut : le moteur ; en bas : la pompe de charge. Vitesse maximale : 4000 tr/mn : le couplemètre n'est plus utilisable à cette vitesse ; il faut utiliser des capteurs plus rapides.

tours/minute. La **figure 20** donne les oscillogrammes représentant de bas en haut : les signaux issus des capteurs, un des signaux mis en forme, le signal issu du détecteur de phase.

La **figure 21** représente le couplemètre monté sur un banc hydraulique : moteur et pompe de freinage, capable de développer un couple de 20 damN.

## Conclusion

Nous avons montré qu'il est possible de faire participer certains circuits spécialisés à des applications tout à fait marginales et que notamment, les circuits PLL sont particulièrement riches en possibilités inexploitées pour le concepteur industriel.

A. Troncy

## Bibliographie

- (1) Phase locked loop for motor Speed Control. A.W. Moore Spectrum vol. 10 61-67-avril 1973.
- (2) Générateurs polyphasés TBF II Marty-H.Foch. EMI-mai 1971. p. 49-52.

# MEMOIRES NEC

au sommet de la technologie MOS

une palette complète de RAM

## Dynamiques MOS

$\mu$  PD 411 4 K  $\times$  1  $t_{ACC}$  = 150 à 300 ns 22 broches  
 $\mu$  PD 416 16 K  $\times$  1  $t_{ACC}$  = 150 à 300 ns 16 broches

## Statiques

### NMOS

$\mu$  PD 2102AL 1 K  $\times$  1 16 broches  
 $\mu$  PD 410 4 K  $\times$  1  $t_{ACC}$  = 100 à 200 ns  
 $\mu$  PD 2114L 1 K  $\times$  4  $t_{ACC}$  = 200 à 450 ns  
 $\mu$  PD 4104 4 K  $\times$  1  $t_{ACC}$  = 100 à 350 ns  
 $\mu$  PD 2147 4 K  $\times$  1  $t_{ACC}$  = 55 à 100 ns

### CMOS

$\mu$  PD 5101L 256  $\times$  4 22 broches  
 $\mu$  PD 443(6508) 1 K  $\times$  1 16 broches  
 $\mu$  PD 444 1 K  $\times$  4 compatible 2114  
 $\mu$  PD 445 1 K  $\times$  4

la 1<sup>ère</sup> source de demain

64 K RAM dynamique

**NEC**  
NEC ELECTRONICS FRANCE  
A Branch of NEC Electronics (Europe) GmbH

27-29, rue des Poissonniers 92200 NEUILLY SUR SEINE Tél. : 747.73.07 - 747.91.13 - Télex : 612986 NECEF

### Distributeurs :

ALFATRONIC  
La Tour d'Asnières  
4, avenue Laurent Cely  
92606 ASNIÈRES CEDEX  
Tél. : 791.44.44 - Télex : 612790

ASAP  
62, rue de Billancourt  
92100 BOULOGNE  
Tél. : 604.78.78 - Télex : 202170

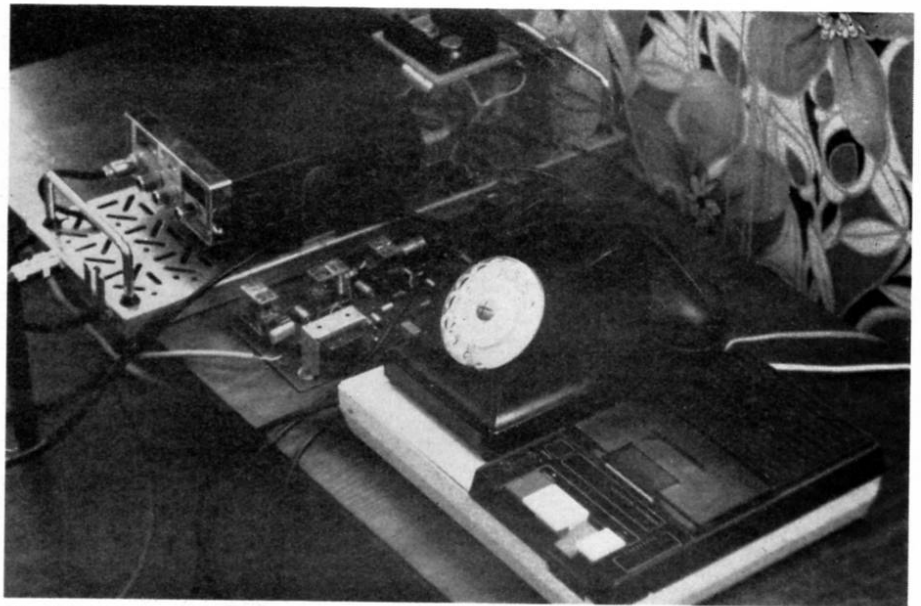
SPTELEC  
Centre Commercial Belle Épine  
Europa 111  
94532 RUNGIS CEDEX  
Tél. : 686.56.65 - Télex : 250801

Salon des Composants  
allée 8 Stand 53

Nombreux sont les systèmes de transmission exploités en alternat parole/écoute. L'exemple le plus curourant est celui des radiotéléphones utilisant la même fréquence pour la liaison « montante » et la liaison « descendante ». Il s'avère souvent avantageux de pouvoir coupler ces systèmes à un réseau téléphonique permanent ou commuté, privé ou public, exploité bien sûr en duplex.

L'avantage de l'interface dont nous allons décrire ici la réalisation est de permettre ce couplage sans aucune intervention sur les postes extrêmes de la liaison, notamment sans adjonction de systèmes d'émission de tonalités codées. Tout le traitement de l'information est effectué au niveau de la « station relais » où les deux modes de transmission se rejoignent.

## Interface ligne téléphonique liaison en alternat



*Une installation automatique complète comprenant un poste téléphonique, un répondeur simple, un radiotéléphone et... l'interface.*

### Position du problème

Il est extrêmement simple d'obtenir une assez bonne illusion de duplex sur un radiotéléphone exploité en alternat en le munissant d'un système appelé « VOX » déclenchant le passage en émission dès réception d'un son. L'idée de base pour l'étude de notre interface a donc été l'ataptation d'un tel circuit à la ligne téléphonique, elle-même couplée à l'entrée et à la sortie du poste à alternat.

Le problème qui se pose immédiatement est de pouvoir distinguer si le signal que véhicule la ligne provient de l'une ou l'autre de ses extrémités. Si nous branchons un oscilloscope sur cette ligne, rien ne permet de conclure, si ce n'est peut-être une légère disparité dans les niveaux, dans le cas d'une très longue ligne dépourvue de répéteur.

La solution réside dans l'emploi d'un séparateur remplissant les fonctions définies en **figure 1**.

Ce séparateur peut être considéré comme une « boîte noire » munie d'une



entrée-sortie LIGNE, d'une entrée d'injection et d'une sortie de prélèvement de signal.

Si la ligne véhicule un signal à destination du séparateur, la sortie de celui-ci doit restituer le message.

Si inversement l'entrée du séparateur reçoit un signal devant être injecté en ligne, cette injection doit se faire sans que la sortie ne fournisse autre chose qu'un très faible signal résiduel de diaphonie.

Dès lors, un montage « VOX » connecté en sortie du séparateur ne réagira qu'aux signaux en provenance du poste distant raccordé à la ligne, restant bien sûr insensible aux signaux issus du poste distant « HF ».

Ceci permet un raccordement simple des trois connexions du « radiotéléphone » (au sens large) : entrée micro, sortie H.P., alternat.

### Conception du séparateur

Un circuit remplissant la fonction que nous venons de définir existe dans tout poste téléphonique sous le nom de « circuit antilocal ». Son rôle est d'empêcher le retour dans l'écouteur du combiné des sons captés par le micro. Ce retour est en effet très désagréable à l'usage et introduit des risques d'effet Larsen.

Ce circuit est réalisé par montage en pont de deux enroulements du transfo de ligne (ou « bobine ») et du micro à charbon. Il agit par soustraction du signal de micro au signal de ligne, le résultat attaquant l'écouteur. La **figure 2** montre que nous nous utilisons un principe voisin, quoique mettant en jeu un amplificateur différentiel en lieu et place du transfo.

### Le schéma de principe

La **figure 3** donne le schéma complet de l'appareil. L'hypothèse de départ est celle d'un poste à alternat muni d'une prise « H.P. », d'une prise « micro 500 Ω » et d'une prise « alternat » déclenchant l'émission par mise à la masse d'un contact. Il sera de toute façon toujours possible de se ramener à ce cas de figure par des connexions simples.

Côté ligne, le raccordement se fait au moyen d'un transformateur permettant un branchement absolument flottant par rapport à la masse. A ce niveau, plusieurs variantes sont possibles suivant que la ligne fait partie d'un réseau commuté (privé ou public) ou reste établie en permanence.

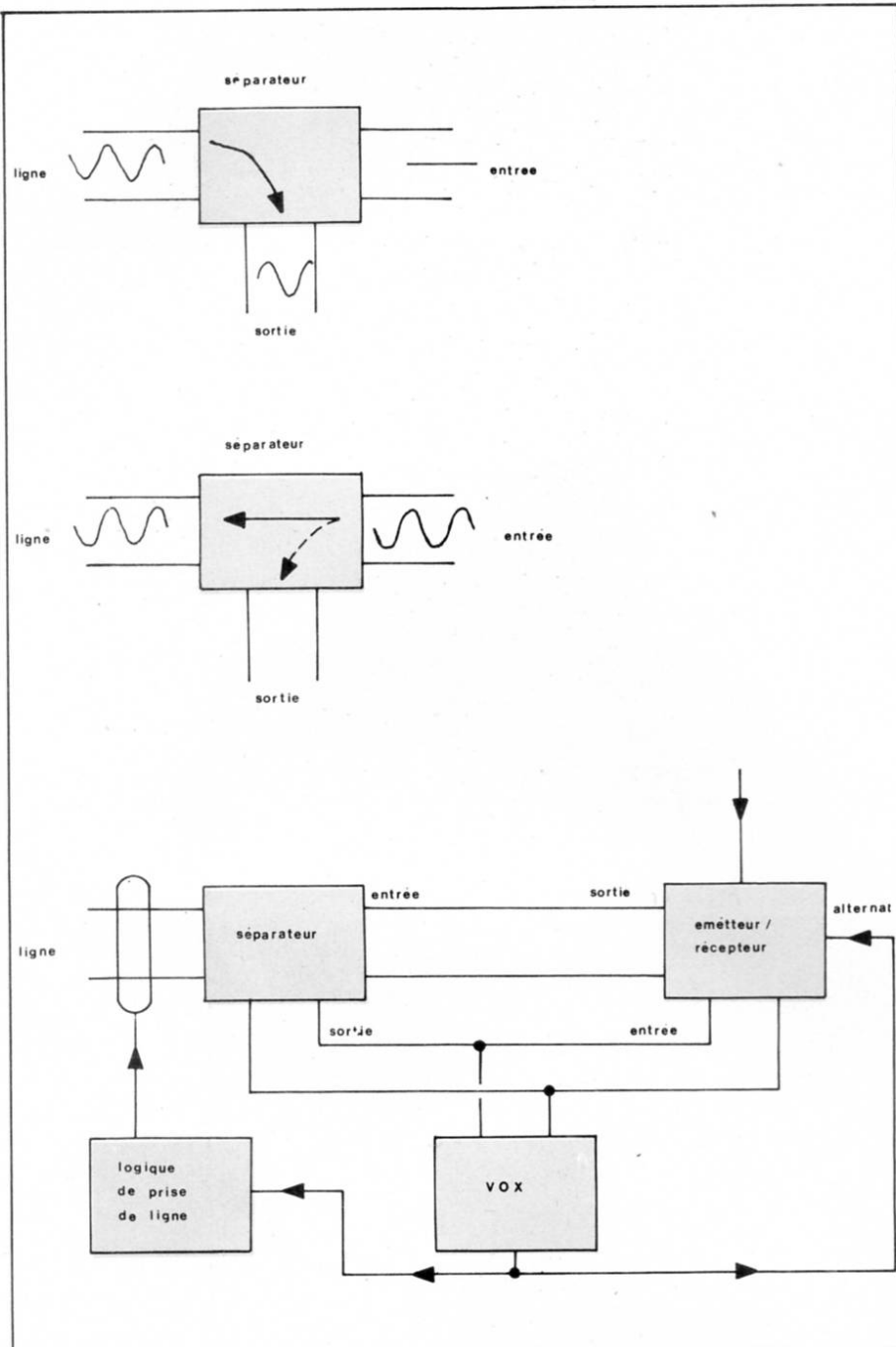


Fig. 1. - Principe du couplage duplex/alternat.

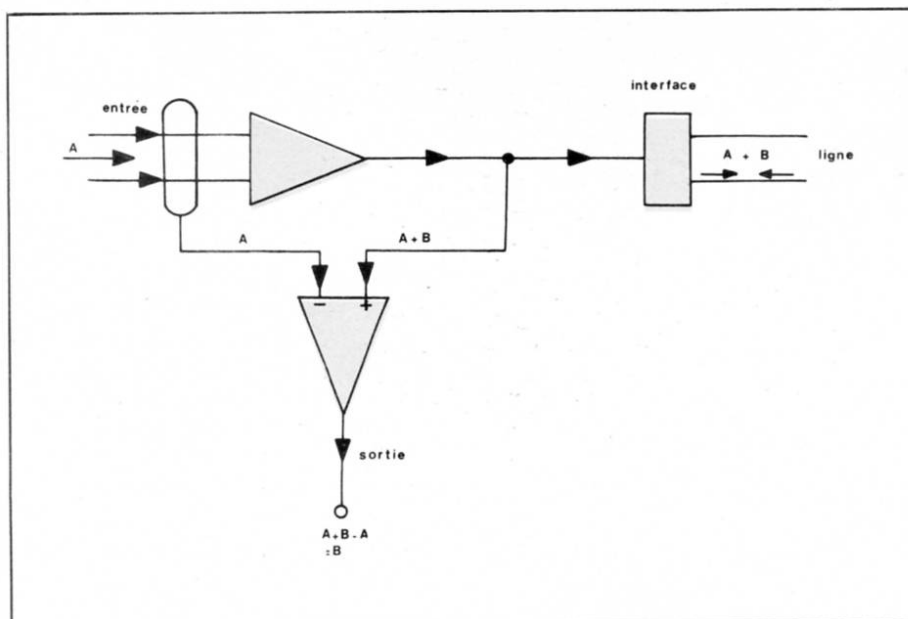


Fig. 2. - Synoptique de principe du séparateur.

Le schéma proposé correspond à la version la plus complète, étudiée pour prendre la place d'un poste téléphonique sur l'une des lignes d'un autocommutateur privé, permettant ainsi l'appel radio à partir de n'importe quel poste du réseau.

Il va de soi que la marche à suivre est très exactement la même en ce qui concerne le réseau public des P.T.T. Dans ce cas, cependant, il appartient à l'installateur de vérifier que son branchement est conforme aux réglementations en vigueur à ce moment et, **en tout état de cause**, de présenter une **demande d'homologation** de l'ensemble de l'installation (interface, radiotéléphone, éventuellement répondeur, etc.). Chaque cas particulier entraînant une modification même mineure du montage exige une nouvelle homologation.

Ceci étant précisé, on notera la présence d'une résistance en série avec le primaire du transfo. Celle-ci doit être choisie de façon à fixer à la valeur correcte le courant de boucle dans le cas d'un réseau commuté. On pourra avantageusement la remplacer par un composant d'autorégulation (TPE ou TPH de R.T.C.).

Un réseau RC ( $100\text{-}\Omega$   $0,47\mu\text{F}$   $250\text{ V}$ ) permet le passage de la tension de sonnerie en mode attente. Un contact faisant partie de la logique de prise de ligne peut court-circuiter ce réseau RC lors de la prise en charge d'un appel.

Côté secondaire, un condensateur non polarisé de  $2,2\mu\text{F}$ , ne jouant aucun rôle de liaison, sert à compenser le déphasage dû à la composante selfique du transfo. Cette valeur correspond au type de transfo utilisé dans notre maquette et devra être optimisée en fonction de chaque autre type de transfo. Il faut en particulier que l'impédance vue depuis la ligne soit voisine de  $600\ \Omega$  à  $400\text{ Hz}$ . De plus, nous verrons plus loin qu'une mauvaise compensation de la self du transfo peut réduire à néant l'efficacité du séparateur.

Deux diodes zener  $12\text{ V}/1\text{ W}$  limitent à une valeur supportable pour les circuits électroniques toute surtension apparaissant au secondaire, notamment en mode « sonnerie ».

Deux amplificateurs opérationnels 741 constituent le séparateur, selon le principe de la **figure 2**. Toutefois, la soustraction se fait au niveau de la seule entrée inverseuse du second ampli, car le premier est monté en inverseur. C'est le réglage du gain de ce premier 741 qui sert à « faire le zéro », c'est-à-dire à opposer aussi exactement que possible  $+A$  à  $-A$ . C'est ici que se manifeste l'importance de la compensation de la self du

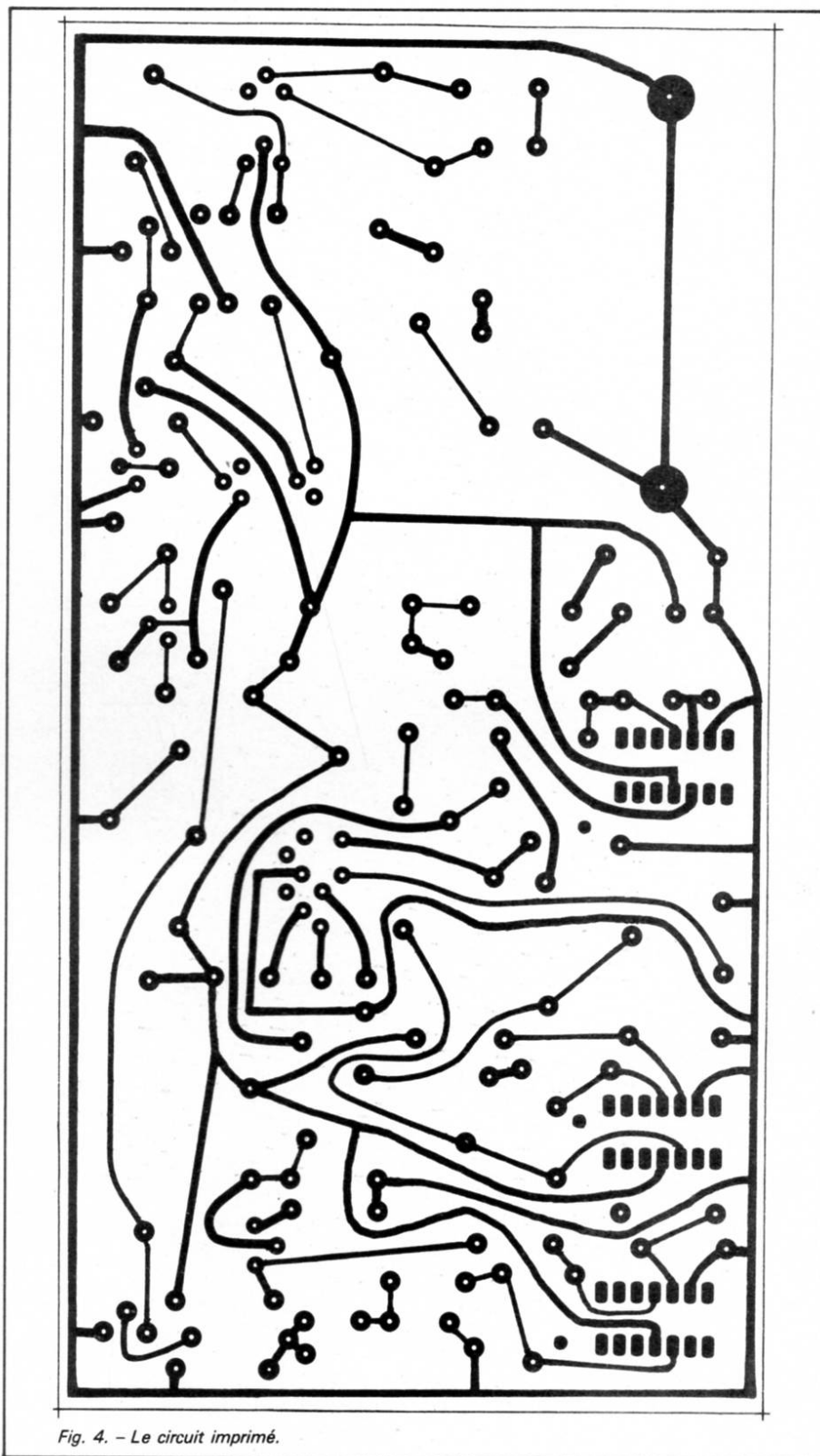


Fig. 4. - Le circuit imprimé.

transfo. En effet, si cette self introduit un déphasage entre  $+A$  et  $-A$ , l'annulation de la résiduelle devient impossible, pouvant aller jusqu'au blocage du circuit VOX. En pratique, l'annulation complète est difficile à obtenir et l'expérience montre qu'une différence de niveau de  $15\text{ dB}$  (pour une même tension en ligne) entre les deux sens de transmission est suffisante.

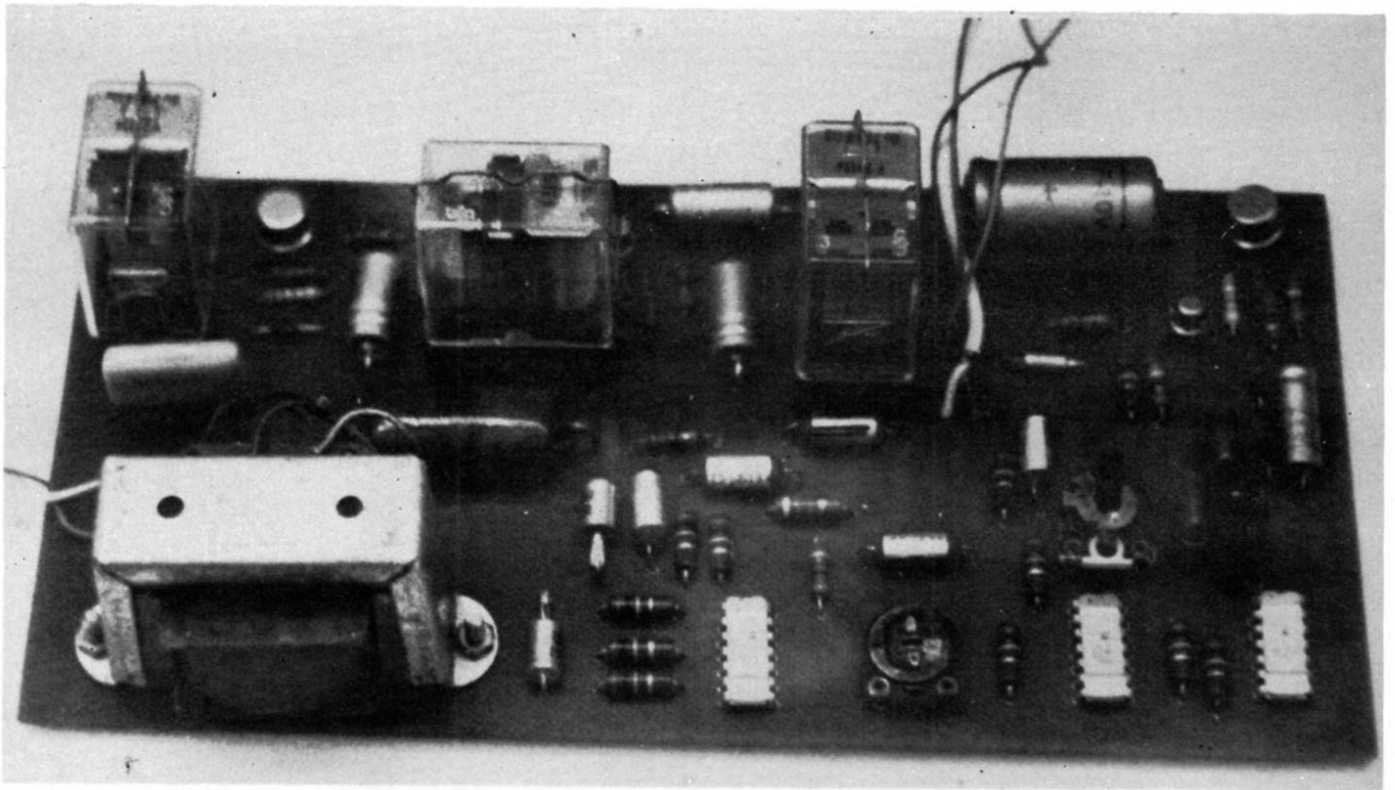
Le circuit VOX est attaqué par le signal de sortie du séparateur. Un ampli écrêteur est construit autour d'un transistor et d'un troisième 741, au niveau duquel s'effectue le réglage

du seuil de commutation. Après redressement, le signal est filtré et sature le transistor de commande du relais TX (émission), à cinq contacts qui, pour des raisons pratiques est en fait constitué de deux relais séparés. Un condensateur de  $2\ 200\ \mu\text{F}$  assure une temporisation évitant des oscillations au rythme de la parole.

Le dernier sous-ensemble de l'appareil est la logique de prise de ligne. Ce circuit n'est à prévoir que dans le cas d'un réseau commuté. Son rôle est la gestion du décrochage et du raccrochage simulés du poste téléphonique







Le circuit imprimé câblé.

brèvement à la masse le - du 2 200  $\mu$ F) et régler le 47 k $\Omega$  « seuil » de façon à obtenir un collage sans battement des deux relais TX.

- Procéder de même sur une communication téléphonique et vérifier que l'alternat répond de façon satisfaisante. En cas de battement sur les mots d'une phrase, retoucher le réglage « seuil ».

#### 4) Réglage du niveau d'injection en ligne

- Faire fonctionner un émetteur à proximité immédiate du radiotéléphone et régler le niveau d'injection (1 k $\Omega$ ) de façon à ce que les relais TX ne collent pas. Ce réglage étant fait, si le niveau injecté en ligne est insuffisant, il convient de mieux corriger le déphasage dû au transfo de ligne (2,2  $\mu$ F) et de recommencer 2, 3 et 4.

- Attention : une fois ce réglage fait, il faut bloquer ou repérer la position du bouton de volume du récepteur, dont l'action est la même que celle du 1 k $\Omega$ .

**N.B. : Tous ces réglages seront à reprendre en cas de changement de ligne.**

### Autres configurations

#### 1) Utilisation sur ligne permanente

Il s'agit là du simple départ sur ligne spécialisée des signaux reçus ou émis,

sans nécessité d'appel par sonnerie et numérotation.

Dans ce cas, il suffit de connecter la ligne au transfo et de supprimer la logique de prise de ligne.

#### 2) Utilisation en transfert

Il est possible de transférer sur voie radio une communication préalablement établie sur un poste téléphonique. Il suffit pour cela de supprimer le réseau 100  $\Omega$ / 0,47  $\mu$ F et d'ajouter un poussoir « transfert » entre masse et pôle - du 2 200  $\mu$ F. L'entrée/sortie LIGNE de l'appareil sera branchée en parallèle sur le poste. Le radiotéléphone étant en service, il suffira de pousser le bouton « transfert » un court instant, d'annoncer le transfert puis de raccrocher. La libération de la ligne restera automatique en fin de conversation.

#### 3) Utilisation avec un répondeur simple

Il est possible de faire précéder le basculement de la communication sur voie radio par la diffusion du message d'un répondeur simple (voir notre étude dans E.A. N° 7).

Il faut également supprimer le réseau 100  $\Omega$ / 0,47  $\mu$ F, brancher l'appareil en parallèle sur le répondeur, et connecter à la place du réseau 100  $\Omega$ / 0,47  $\mu$ F soit un contact travail libre du relais « prise de ligne » du répondeur, soit le contact d'un relais auxiliaire branché en parallèle sur celui-ci. Le message est alors diffusé sur la

ligne et sur la voie radio, ce qui tient lieu d'appel. La communication est transférée sur voie radio dès que le répondeur a « raccroché ».

### Conclusion

Tel qu'il est décrit ici, cet appareil relativement simple permet de transférer soit automatiquement soit manuellement toute conversation téléphonique établie sur une ligne permanente ou commutée sur une voie exploitée en alternat.

Tout au long de ces pages, nous avons employé le terme « radiotéléphone » pour caractériser cette voie de transmission, car il nous paraît le plus parlant. Il peut bien évidemment s'agir de tout autre moyen de transmission : réseau d'appel individuel à boucle d'induction, installation d'interphonie ou de sonorisation bilatérale, etc. Il est de plus très facile de modifier l'appareil dans le sens de la résolution des problèmes les plus divers de couplage à une ligne téléphonique.

**Patrick Gueulle**  
Ingénieur-conseil

# La puissance du Z80 à un prix économique avec les cartes micro-ordinateurs Mostek Série MD.

Les nouvelles cartes micro-ordinateurs de la Série MD permettent l'élaboration rapide de systèmes pour applications OEM. En effet, elles sont disponibles soit en version carte autonome (MD-SBC1), soit sous forme modulaire; chaque carte correspondant à des fonctions précises (voir encadré). Cela permet une grande économie de coût puisqu'on utilise seulement les modules nécessaires. Ceux-ci peuvent se combiner à l'infini grâce au concept du bus standard.

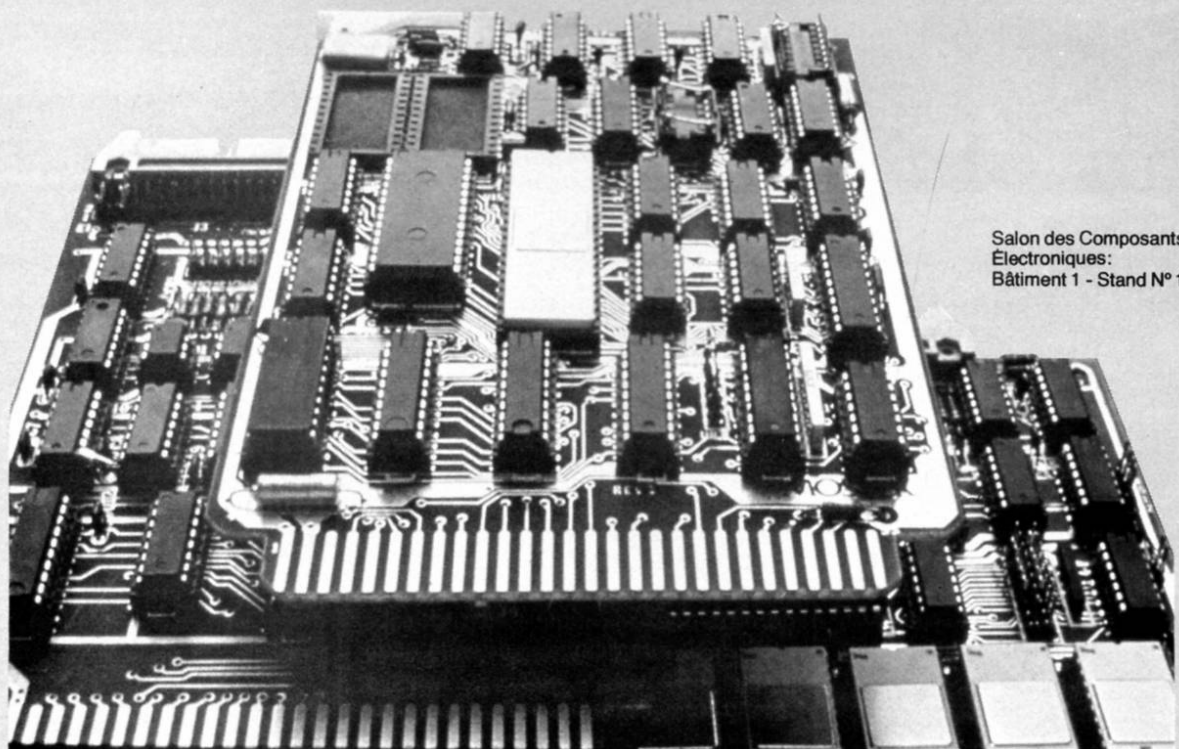
## Série MD [Micro Design].

- MDX-CPU-1\*** : Unité centrale avec horloges temps réel et compteurs; supports pour 4K x 8 REPR0M; génération du bus STD
- MDX-DRAM** : Module mémoire: au choix 8K, 16K\* ou 32K\* octets RAM.
- MDX-SIO\*** : Module E/S Série programmable multiprotocole - 2 canaux indépendants.
- MDX-PIO\*** : Module E/S - 4 ports parallèles (à 8-bit).
- MDX-EPROM\*** : Module extension REPR0M (10K octets) E/S UART

Également **MDX-DEBUG** et bientôt: contrôleur disque pour minifloppy et floppy **DMA**; cartes **A/D** et **D/A**, etc... \*Disponible en version 4 MHz

Le bus STD est un système d'interconnexion sur fond de panier. Il permet d'utiliser n'importe quel module MDX à n'importe quel emplacement. La carte MD-SBC-1, micro-ordinateur Z80 sur une seule carte dispose de 8K octets de mémoires programmables; 2K octets de mémoires vives, 2 ports

d'entrée 8-bit, 3 ports de sortie 8-bit, 2 niveaux d'interruption externe et une alimentation unique (+ 5 V). Pour plus de renseignements, écrivez ou téléphonez à Mostek.



Salon des Composants  
Électroniques:  
Bâtiment 1 - Stand N° 164

# MOSTEK®

Microprocesseurs et Systèmes de développement  
Mostek fournit également: Circuits Mémoires,  
Circuits Télécommunications et Cartes-Mémoires.

**Mostek France**, 30, rue du Morvan Sillic 505 - 94623 Rungis Cedex -  
Tél. (1) 687.34.14

Distributeurs:  
**S.C.A.I.B.**: 80, rue d'Arcueil, 94150 Rungis - Tél: (1) 687.23.13

**PEP**: 45, rue Barthélémy, 92120 Montrouge - Tél: (1) 735.33.20

Pour la Belgique:

**Sotronic**: 14, rue Père De Deken, 1040 Bruxelles - Tél: 02/736.10.07

Pour la Suisse:

**Memotec**: Ch-4932 Lotzwil (Berne) - Tél: 063/281122

Pour les autres pays européens:

**Mostek International**: Bruxelles Tél: 02/660.25.68 - TLX: 620.11

On utilise beaucoup aujourd'hui le montage de la **figure 1** pour alimenter un moteur à courant continu, tout en faisant varier sa vitesse.

Nous nous proposons dans cet article de calculer l'angle de retard des thyristors qui imposera une vitesse donnée au moteur.

# Calcul d'un variateur de vitesse à thyristors

Le sujet traité est difficile, et il est légitime d'apporter quelques simplifications :

Le moteur sera de type shunt, à flux constant, et on négligera la réaction magnétique d'induit. (Les montages de ce type sont généralement assortis d'une boucle de contre réaction qui stabilise la vitesse et annule les variations éventuelles de la vitesse qui seraient dues, par exemple, à la réaction magnétique d'induit).

On négligera les chutes de tension dans les diodes et les thyristors.

On attribuera au circuit rotor du moteur une self inductance de valeur élevée, mais constante quand le courant varie (donc indépendante de la saturation).

On estimera que le courant dans le moteur est sensiblement constant, donc que  $r_i$ , chute de tension constante, peut être incorporé à la f.c.é.m.  $E'$ , elle-même constante.

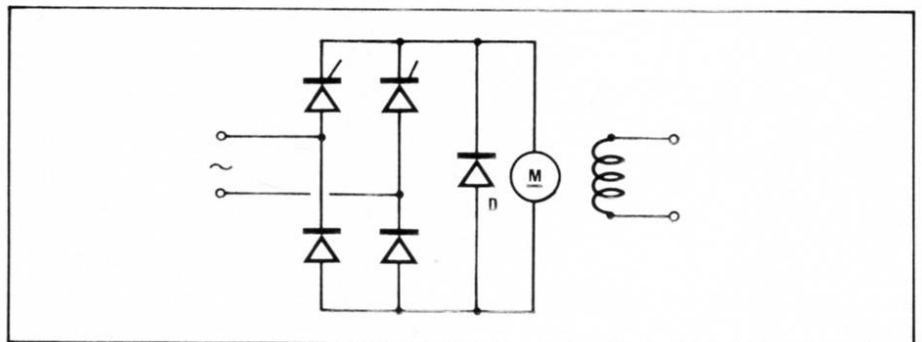


Fig. 1

## Etude de la tension fournie par le pont redresseur

Soit  $\alpha$  l'angle de retard des thyristors :

On écrira pour une arche :

$$v = V \sin(\omega t + \alpha)$$

en prenant l'origine des temps à l'ouverture d'un thyristor.

On aura donc en tension la **figure 2** sur laquelle on peut tracer le f.c.é.m.  $E'$  du moteur, supposée constante dans un intervalle de temps limité.

On sait que cette f.c.é.m. est proportionnelle à la vitesse :

$$E' = \Phi_o \Omega$$

$\Phi_o$  étant le flux coupé par radian (Wb par rad).

Les commutations ont lieu aux



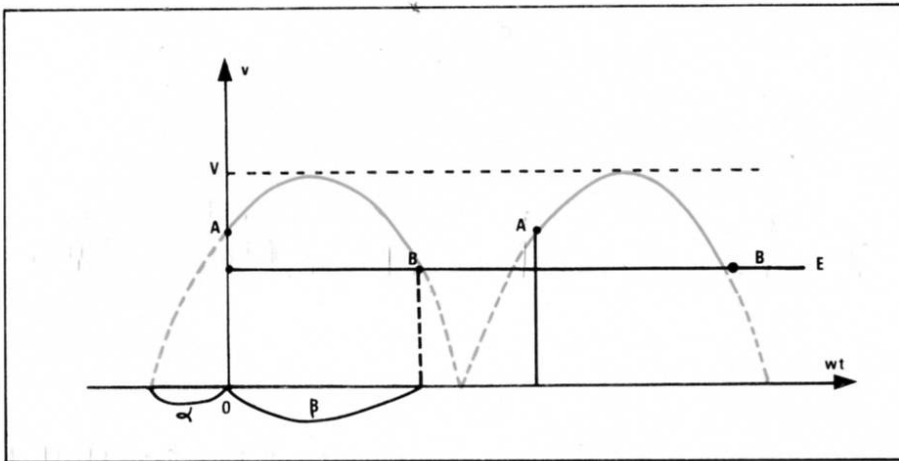


Fig. 2

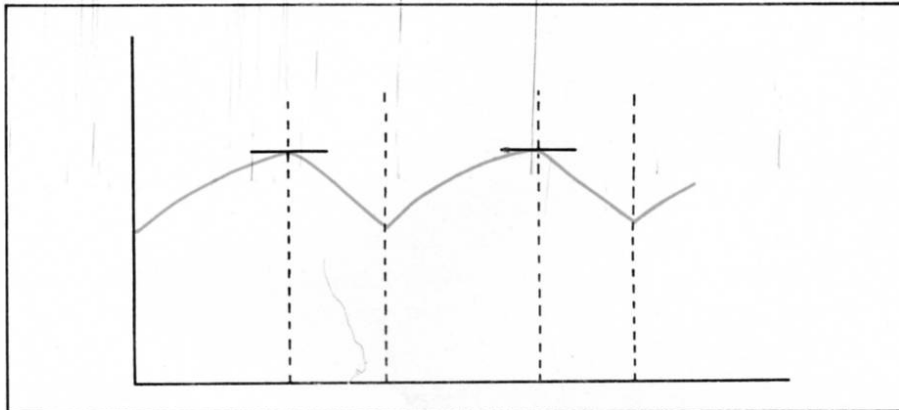


Fig. 3

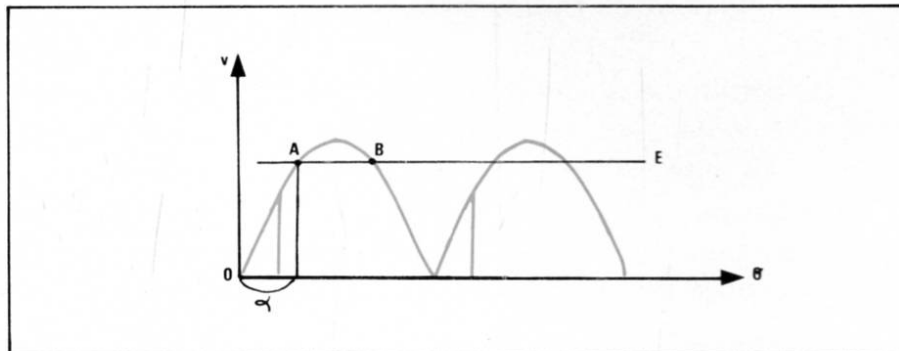


Fig. 4

points A et B. Soit  $\omega t = \beta$  l'abscisse du point B; on aura :

$$V \sin(\alpha + \beta) = E'$$

$$\sin(\alpha + \beta) = \frac{E'}{V} = x \quad (1)$$

$x$  sera un paramètre universel commode; il permettra d'exprimer la f.c.é.m. (ou la vitesse de rotation) par rapport à  $V$  (tension de crête de l'alimentation).

### Etude d'une période où les thyristors débitent

La loi d'Ohm s'écrit alors :

$$v = E' + ri + L \frac{di}{dt} \quad (2)$$

On pourra poser pour simplifier :

$$E' + ri = E, \text{ terme constant.}$$

et on pourra confondre  $E$  et  $E'$  dans une première étude, qui est valable à vide, si on accepte une erreur de 5% environ à pleine charge.

Comme  $v = V \sin(\omega t + \alpha)$  on écrira

$$V \sin(\omega t + \alpha) = E + L \frac{di}{dt}$$

d'où on tire

$$\frac{di}{dt} = \frac{V}{L} \sin(\omega t + \alpha) - \frac{E}{L}$$

qui s'intègre en

$$i = -\frac{V}{L\omega} \cos(\omega t + \alpha) - \frac{E}{L}t + I_0 \quad (3)$$

$I_0$  étant une constante d'intégration. On peut prévoir qu'à l'ouverture d'un thyristor, donc au point A, le courant

sera minimum; faisons donc  $t = 0$  dans la relation précédente :

$$i_{\min} = -\frac{V}{L\omega} \cos \alpha + I_0$$

$$\text{donc } I_0 = i_{\min} + \frac{V \cos \alpha}{L\omega}$$

$$i = \frac{V}{L\omega} [\cos \alpha - \cos(\omega t + \alpha)]$$

$$+ i_{\min} - \frac{E}{L}t$$

Le courant sera maximum au point B :  $\omega t = \beta$

$$i_{\max} = \frac{V}{L\omega} [\cos \alpha - \cos(\beta + \alpha)]$$

$$+ i_{\min} - \frac{E}{L}\beta \quad (4)$$

Cette relation ne peut pas nous donner la valeur moyenne du courant, donc le courant ne dépend pas de l'ouverture des thyristors.

Dans un moteur à courant continu, à flux constant, le courant ne dépend que du couple résistant; il est indépendant de la vitesse; or le retard des thyristors n'agit que sur la vitesse. On calculera le courant par :

$$T = \Phi_0 \cdot I_{\text{moy}}$$

$T$  : moment du couple électromagnétique.

La relation trouvée en (4) nous donne

$$i_{\max} - i_{\min} = \frac{V}{L\omega} [\cos \alpha - \cos(\beta + \alpha)]$$

$$- \frac{E\beta}{L\omega}$$

On peut alors tracer la courbe du courant (fig. 3) en tenant compte de la forme de sa dérivée :

$$\frac{di}{dt} = \frac{V}{L} \sin(\omega t + \alpha) - \frac{E}{L}$$

$$\text{(et } \frac{E}{L} = \sin(\alpha + \beta))$$

On peut vérifier aisément que :

$$\frac{di}{dt} = 0 \text{ au point B.}$$

### Etude d'une période de roue libre

A l'instant où

$$\frac{di}{dt} = 0 \text{ et où } E = V$$

les thyristors se bloquent et la diode D assure un court-circuit aux bornes du moteur. On a alors :

$$E + L \frac{di}{dt} = 0$$

$$i = -\frac{E}{L}t + i_{\max} \quad (5)$$

On a reporté ces valeurs sur la **figure 3**.

Les variations du courant peuvent être rendues très petites si L est grand, ce que nous supposons, et ce qui justifie d'avoir pris  $r_i$  constant.

La valeur finale du courant dans cette période est  $i_{\min}$ , identique, dans un régime permanent, à la valeur trouvée précédemment :

$$i_{\min} = i_{\max} - \frac{E}{L\omega}(\omega t)_{BA}$$

Or la durée de cette période est  $\omega t = \pi - \beta$  en radians :

$$i_{\max} - i_{\min} = + \frac{E}{L\omega}(\pi - \beta)$$

Le régime stationnaire exige donc que

$$\frac{E}{L\omega}(\pi - \beta) =$$

$$\frac{V}{L\omega} [\cos \alpha - \cos(\beta + \alpha)] - \frac{E\beta}{L\omega}$$

Cette relation se réduit à

$$\pi E = V [\cos \alpha - \cos(\beta + \alpha)] \quad (6)$$

Cette condition nous fournit une relation entre E,  $\alpha$  et  $\beta$ .

### Calcul de la vitesse atteinte

On peut démontrer que la tension aux bornes de la self (le terme  $L di/dt$ ) est forcément nulle en valeur moyenne, sinon le courant  $i$  croîtrait indéfiniment, ce que nous écartons. Si on raisonne sur des valeurs moyennes, on trouve que la tension  $u$  aux bornes du moteur vaut :

- $u = V \sin(\theta + \alpha)$   
entre A et B ( $\theta = \omega t$ )
- 0 entre B et A (**fig. 2**)

donc

$$\langle u \rangle = \frac{1}{\pi} \int_A^B V \sin(\theta + \alpha) d\theta =$$

$$-\frac{V}{\pi} [\cos(\theta + \alpha)]_0^\beta$$

$$= \frac{1}{\pi} [V \cos \alpha - V \cos(\alpha + \beta)]$$

et, compte-tenu de (1)

( $E = V \sin(\alpha + \beta)$ ), il vient

$$U_{\text{moy}} = \frac{1}{\pi} [V \cos \alpha + \sqrt{V^2 - E^2}]$$

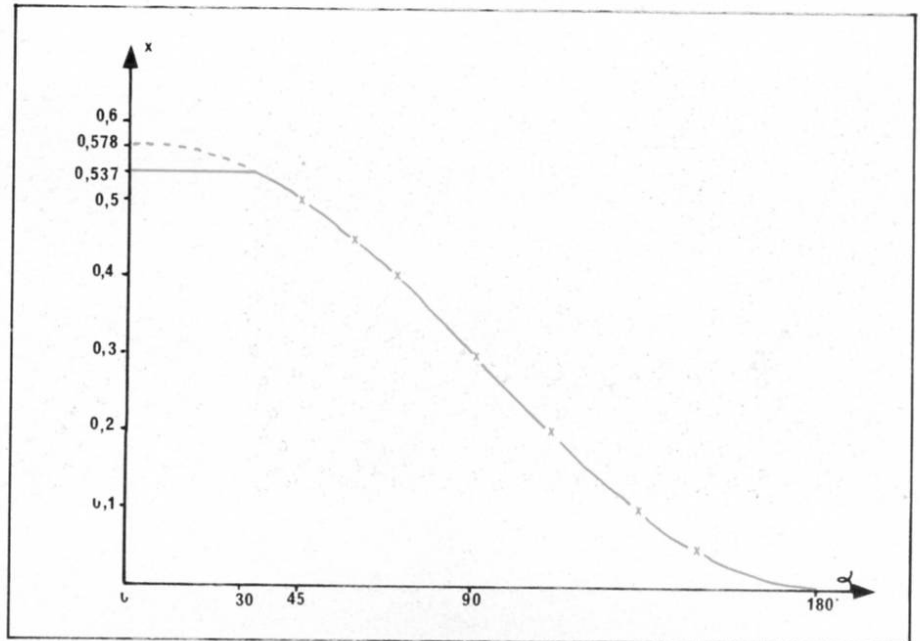


Fig. 5

(On trouve un signe + dans cette relation parce que  $\alpha + \beta$  est supérieur à  $\pi/2$  et le cosinus est négatif).

Puisqu'on a négligé  $r_i$ , on peut estimer que  $U_{\text{moy}} = E$ , donc :

$$\pi E = V \cos \alpha + \sqrt{V^2 - E^2}$$

On retrouve ainsi la relation (6). Pour en faire une courbe universelle, il suffit de poser

$$x = \frac{E}{V}$$

$$\cos \alpha = \pi x - \sqrt{1 - x^2} \quad (8)$$

La relation (8) peut servir pour tous les moteurs.

Remarquons qu'il y a une condition de possibilité : il faut  $|\cos \alpha| < 1$  c'est-à-dire :

$$|\pi x - \sqrt{1 - x^2}| < 1;$$

Deux cas peuvent se présenter. Pour les faibles valeurs de  $x$ ,  $\pi x < 1$  et  $\alpha > \pi/2$  ; il faut donc :

$$\sqrt{1 - x^2} - \pi x < 1$$

$\sqrt{1 - x^2} < 1 + \pi x$ , relation toujours vérifiée pour  $x > 0$ .

Pour les valeurs élevées de  $x$  (et n'oublions pas que  $x$  est proportionnel à  $E$ , donc à la vitesse du moteur, on aura :

$$\alpha < \pi/2; \cos \alpha > 0$$

$$\text{et } \pi x - \sqrt{1 - x^2} < 1$$

$$\pi x - 1 < \sqrt{1 - x^2}$$

$$(\pi^2 + 1)x^2 - 2\pi x < 0$$

$$x < \frac{2\pi}{\pi^2 + 1} \approx 0,578$$

La f.é.m. du moteur a donc pour limite supérieure 0,578 V ou 0,8174 V eff. Cette limite ne peut d'ailleurs pas

être atteinte, comme on le verra plus loin.

On calcule facilement quelques points de la relation (8) qui permettent de tracer la courbe de la **figure 5**.

Dans l'autre sens, on calculerait :

$$E = \frac{\pi}{\pi^2 + 1} V$$

$$\left[ \cos \alpha + \sqrt{1 + \frac{\sin^2 \alpha}{\pi^2}} \right] \quad (10)$$

### Etude des faibles retards

Quand l'angle de retard des thyristors est faible, la vitesse du moteur est élevée, et la **figure 2** n'est plus valable. Il faut réaliser la **figure 4** reprendre les calculs en conséquence.

Les commutations naturelles ont lieu en  $\alpha$  et  $\pi - \alpha$ .

Le retard des thyristors n'a plus d'influence sur le calcul, et le moteur ne peut prendre qu'une seule vitesse. La tension moyenne est alors :

$$\langle u \rangle = \frac{2}{\pi} V \cos \alpha = E$$

avec  $V \sin \alpha = E$

On trouvera donc que :

$$\text{tg } \alpha = \frac{2}{\pi} = 0,6366 \quad \alpha = 32,5^\circ$$

$$x = \sin 32,5^\circ = 0,537$$

$$E_{\text{max}} = 0,537 \cdot \sqrt{2} V_{\text{eff}}$$

M. Bornand

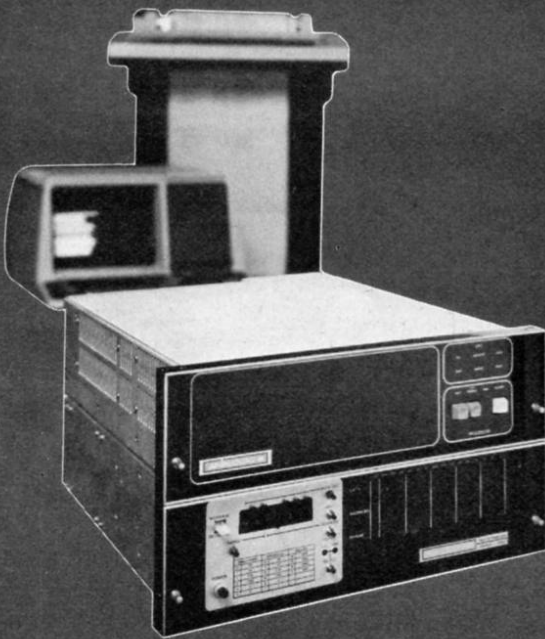
Professeur agrégé de physique  
Lycée technique Benjamin-Franklin  
Orléans

# ANALOGIC

## ANDS 7000

Minicalcateur de contrôle  
et gestion pour système  
AN 5400

- Transfert de données 100 kHz
- Travail en temps réel
- Logiciel : BASIC, APL, FORTRAN, MACRO ASSEMBLEUR
- 32 K/mots de mémoire RAM 16 bits

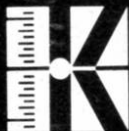


## AN 5400

**Système rapide  
et modulaire d'acquisition  
et de distribution de données**

- Hautes performances
- Résolution 10 à 16 bits
- Jusqu'à 4 096 voies de mesures
- Entrées isolées - Haut et bas niveau tension mode commun 300 V eff.
- E/S numériques et analogiques
- Conditionnement complet de ponts de jauges
- Interfaces pour tous types de calculateurs

EIB birépub 635



### Kontron électronique

B.P. 99 - 6, rue des Frères Caudron  
78140 VELIZY - VILLACOUBLAY  
Tél. 946.97.22 - Télex 695673

Salon des Composants - Allée J - Stand 26



# EREL

## DISTRIBUTEUR SIEMENS

# composants et relais

### TÉLÉCOMMANDE AFFICHAGE OPTO-ÉLECTRIQUE

TFA 1001 W  
SAB 3209  
SAB 3210  
SAB 3211  
SAB 4209  
TDA 4050  
UAA 180  
UAA 170  
UAA 170 L  
BP 103 II  
BP 104  
BPX 81  
S 566 B  
HA 11011  
Rouge  
HA 11083 R  
HA 11083 G

### LED 3 mm

LD 35 II  
LD 30 II  
LD 37 I  
LD 35 A

### DÉTECTEUR DE PROXIMITÉ

SAS 250  
SAS 251  
TCA 205 A

### GÉNÉRATEUR D'IMPULSION VIDÉO

S 178

### ALLUMAGE AUTO-ÉLECTRONIQUE

SRP

### TÉSTEURS DE TENSION

Doc.+ prix sur demande.

### LED en ligne

LD 464  
LD 474  
LD 481

### INFRA-ROUGE

LD 271

### AMPLIS OPÉRATIONNELS

TAA 761 A  
TAA 861 A  
TAA 2761 A  
TAA 4765 A  
TBA 221 B  
TBB 2331 B  
TBB 4331 A  
TBB 1458 B  
TCA 335 A  
TCA 315 A

### COMMUTATION

SAS 560 S  
SAS 570 S  
SAS 580  
SAS 590  
SAS 6800  
SAS 6810  
TDA 1195  
S 180  
SAS 5800  
SAS 5900

### RÉGULATEURS DE TENSION

TDB 7805 T 5 V  
TDB 7806 T 6 V  
TDB 7808 T 8 V  
TDB 7812 T 12 V  
TDB 7815 T 15 V  
TDB 7818 T 18 V  
TDB 7824 T 24 V

### DÉTECTEUR DE SEUIL

TCA 965  
TCA 345 A  
TCA 105

### MULTIMÈTRE DIGITAL

S 190

### BF - RADIO - T.V.

TDA 2870  
TDA 3000  
TDA 4290  
TDA 1047  
TDA 1046  
TDA 1037  
TDA 4260  
SO 41 P  
SO 42 P  
TBA 120  
BFT 65

### RÉSEAU 5 TRANSISTORS

TCA 971  
TCA 671

### BASE DE TEMPS

TDB 0555 S

### CONDENSATEURS

### LED 5 mm

LD 41 II  
LD 56 C  
LD 57 C  
LD 52 C  
LD 56 II  
LD 57 II

COX 131  
COX 231  
COX 331

## EREL

NOTICES TECHNIQUES SUR DEMANDE  
6, RUE CROZATIER, 75012 PARIS

 345.80.80

OUVERT du LUNDI au VENDREDI de 9 H à 18 H (sans interruption)  
R.E.R. Gare de Lyon - Métro : Reuilly-Diderot  
COMPTOIR DE VENTE OUVERT DU LUNDI AU SAMEDI

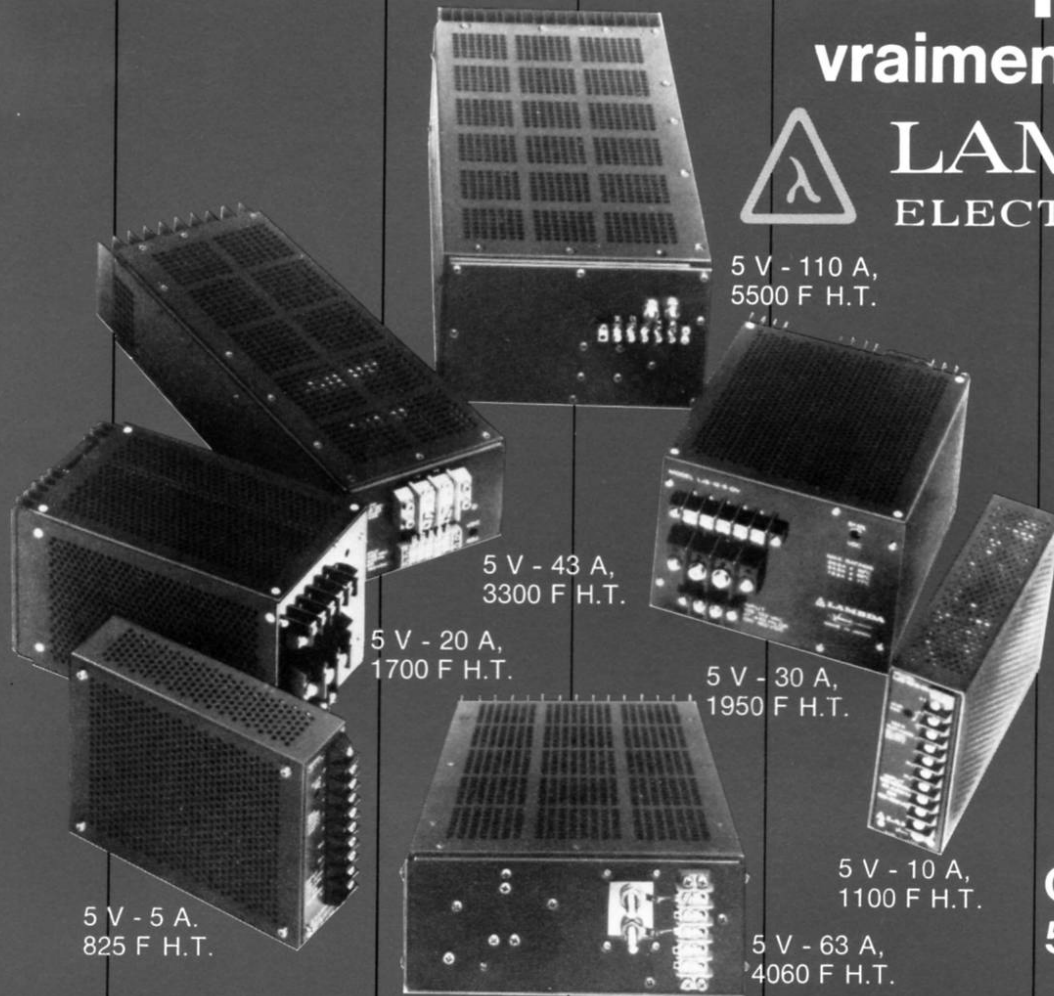


# Voici la nouvelle génération d'alimentations à découpage

vraiment fiables



**LAMBDA**  
ELECTRONIQUE



5 V - 110 A,  
5500 F H.T.

5 V - 43 A,  
3300 F H.T.

5 V - 20 A,  
1700 F H.T.

5 V - 30 A,  
1950 F H.T.

5 V - 10 A,  
1100 F H.T.

5 V - 5 A,  
825 F H.T.

5 V - 63 A,  
4060 F H.T.

**GARANTIES  
5 ANS**

En dix années d'expérience et grâce à la mise en œuvre de la technique du découpage, à puissances égales, Lambda a diminué dans un rapport de 4 à 1 le volume et le poids de ses alimentations.

Pour en savoir plus sur les alimentations à découpage ainsi que sur nos autres alimentations et nos composants, retournez la carte-information ci-dessous complétée à LAMBDA B.P.77 - 91403 ORSAY-Cédex.



## CARTE-INFORMATION

A retourner dûment complétée et affranchie à :



**LAMBDA**  
ELECTRONIQUE

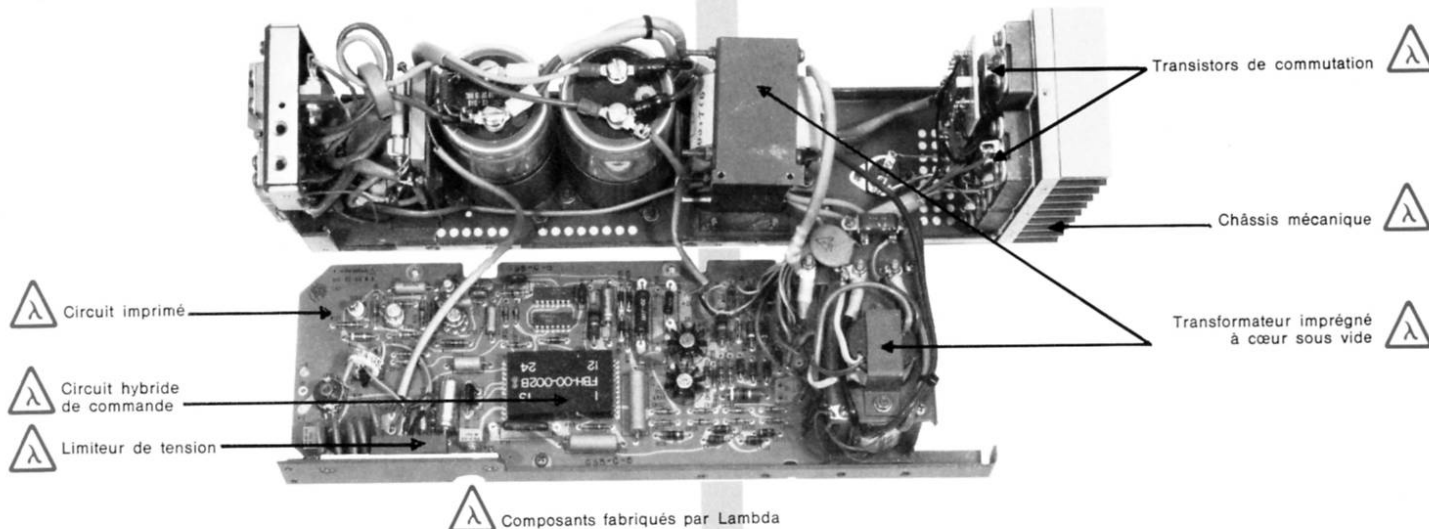
B.P. 77  
91403 ORSAY-Cédex

# Les caractéristiques et qualités de la nouvelle génération d'alimentations à découpage



## LAMBDA ELECTRONIQUE

résultent de l'utilisation de transistors de commutation spécialement conçus et réalisés, pour cette application, par notre "division composants" et de nos 10 années d'expérience en la matière.



- Faible ondulation résiduelle (10 mV eff.)
- Rendement élevé (jusqu'à 70 %)
- Faible rayonnement
- Bas prix (ex. : une 5 V-5 A, 825 F H.T.)

## 3 séries - 70 modèles - 8 boîtiers

de 5 V à 28 V et de 5 A à 200 A

- Alimentations entrée réseau 220V~ de 5 V-5 A à 200 A et 28 V - 0,9 A à 46 A
- Convertisseurs continu-continu entrée 24 V de 5 V-35 A à 28 V-7,5 A
- Convertisseurs continu-continu entrée 48 V de 5 V-60 A et 90 A à 28 V - 14 et 19 A

opp conseil 1208 Imprimé en France par FIMA/Sens

### CARTE-INFORMATION

M \_\_\_\_\_

Entreprise \_\_\_\_\_

Service \_\_\_\_\_ Fonction \_\_\_\_\_

Adresse \_\_\_\_\_ Tél. \_\_\_\_\_ Poste \_\_\_\_\_

désire recevoir gratuitement et sans engagement une documentation technique complète avec prix sur :

- Les alimentations à découpage et vos autres alimentations (vol. 1)
- Les composants Lambda : Régulateurs - Darlington - Limiteurs de tension - Transistors commutation - Redresseurs (Vol. 2)
- La visite d'un ingénieur Lambda pour le problème suivant : \_\_\_\_\_

# Presse technique étrangère

## Montage optoélectronique pour la protection des thyristors

Représenté à la **figure 1**, ce montage est proposé par **Charles Boudeski** dans **Electronics** vol. 52 N° 1.

Cet appareil utilise un pont redresseur de la tension de 120 V du secteur alternatif une diode, un transistor PNP et un photocoupleur à diode LED + phototransistor. A ces semi-conducteurs, on a adjoint cinq résistances et un condensateur.

La nomenclature et les valeurs des composants sont indiqués sur le schéma. A noter qu'il s'agit d'une tension de secteur de 120 V. Pour 220 V, il faudrait augmenter la valeur de  $R_1$  (18 k $\Omega$ ), la puissance de celle-ci passant de 1,5 à 3 W.

On sait que plus un thyristor est déclenché avec des impulsions de courte durée, plus on réduit la dissipation de la gâchette. La destruction du thyristor en cas d'erreur sur la commande, ainsi que celle de son alimentation, peuvent être évitées grâce au montage proposé.

Dans celui-ci, on notera la présence d'un isolateur optoélectronique 4N26 composé d'une LED émettrice et d'un phototransistor récepteur de lumière. De ce fait, le circuit du phototransistor est complètement isolé du montage de commande. A remarquer que l'alimentation est indépendante de celle fournie par le pont, à partir du secteur.

Les impulsions obtenues à la sortie, sur l'émetteur du 4N26, sont positives et à cheval sur le potentiel de la masse représentée sur le schéma.

Il y a également protection du thyristor, grâce à l'isolateur optoélectronique, lorsque le montage de commande a subi un dommage quelconque.

$R_1$  sert à réduire la tension alternative appliquée au pont. Celui-ci est un modèle VARO en boîtier Dual In Line, mais il est possible que tout autre pont, constitué par un bloc ou par quatre diodes distinctes puisse convenir.

Le condensateur de 25  $\mu$ F,  $C_1$  électrolytique, se charge pendant la plus grande partie de la période du signal à 60 Hz, tandis que le transistor PNP, 2N2907 est maintenu bloqué par toute tension redressée supérieure à 2,3 V. Lorsque le transistor commence à passer à l'état conducteur, le conden-

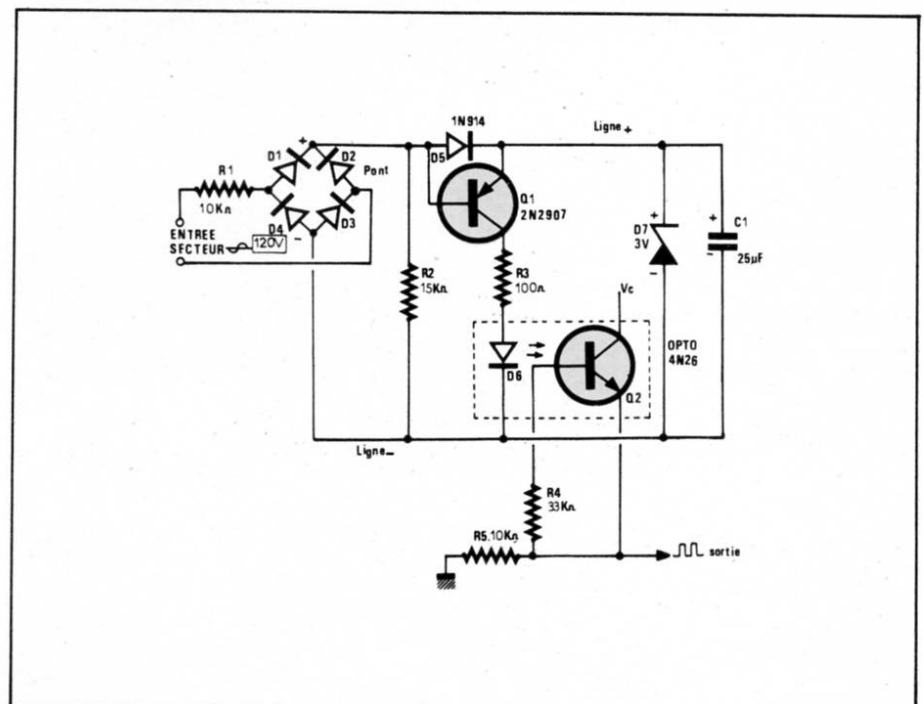


Fig. 1



sateur se décharge à travers la diode  $D_6$  de l'isolateur optoélectronique avec un courant de 14 mA. Il se produit alors une impulsion axée sur zéro volt environ. Des impulsions de plus longue durée peuvent être obtenues en réduisant la valeur de  $R_2$ , fixée à titre d'exemple, à 15 k $\Omega$ . Si un temps plus long de montée de l'impulsion est tolérable, on pourra supprimer la résistance  $R_4$ . La base resterait non connectée (en l'air).

La diode zener de 3 V,  $D_7$ , détermine la tension de référence du montage. Sa puissance est de 250 mW.

### Détecteur unidirectionnel des passages d'objets

Dans certaines applications où l'on désire tenir compte du nombre des objets qui passent devant un dispositif indicateur, il est nécessaire que seuls les objets passant dans un sens soient comptés et pas ceux passant en sens inverse.

Le dispositif proposé par King-Kuon Hau, dans *Electronic Engineering* Vol. 50 N° 611, satisfait à cette condition et remplace un montage beaucoup plus complexe à microprocesseur. Son schéma est donné à la figure 2.

Comme « senseur », on utilise deux capteurs optoélectroniques, par exemple deux phototransistors identiques devant lesquels les objets défilent. La distance entre  $Q_1$  et  $Q_2$  est désignée par  $d$ . Lorsque les objets passent devant un phototransistor, ils coupent la lumière projetée sur eux, indiquée sur le schéma par des flèches. La réac-

tion du montage détecteur dépend du sens dans lequel les objets défilent.

En examinant les formes des tensions, représentées à la figure 3, aux points A, B, C et D de l'appareil, on voit qu'une impulsion positive est produite au point D si l'objet passe dans le sens  $Q_1$  vers  $Q_2$ , donc dans le sens montant (sur la figure 2). Si l'objet passe dans le sens  $Q_2$ - $Q_1$ , aucune impulsion n'apparaît en D.

Aucune limitation n'est imposée à la longueur  $L$  de l'objet, pourvu que l'on satisfasse à la condition  $L > d$ . Celle-ci est facile à satisfaire car rien ne s'oppose à ce que l'on règle  $d$  en conséquence.

Dans ce montage, on utilise, outre les deux phototransistors, un circuit intégré MC14011 B quadruple NAND, à deux entrées par élément.

Seul CI-C est monté en NAND, les autres éléments sont montés en inverseurs en reliant ensemble les deux entrées.

Il est évident que ce CI, ainsi que  $Q_1$  et  $Q_2$  devront être alimentés à la tension unique  $V_{DD}$ .

Les éléments CI-A et CI-B sont montés en trigger, la résistance  $R_3$  de 220 k $\Omega$  reliant la sortie de CI-B à l'entrée de CI-A. Le signal B est transmis par  $C_1$  de 40 nF et  $R_4$  de 100 k $\Omega$  au NAND CI-C. Le dernier opérateur, CI-D, monté en inverseur, réalise avec le précédent, un deuxième trigger.

Pour le comptage, le signal D sera transmis à un appareil approprié, par exemple un oscilloscope, dans les cas les plus simples. En réalité le montage proposé n'est pas un compteur, mais

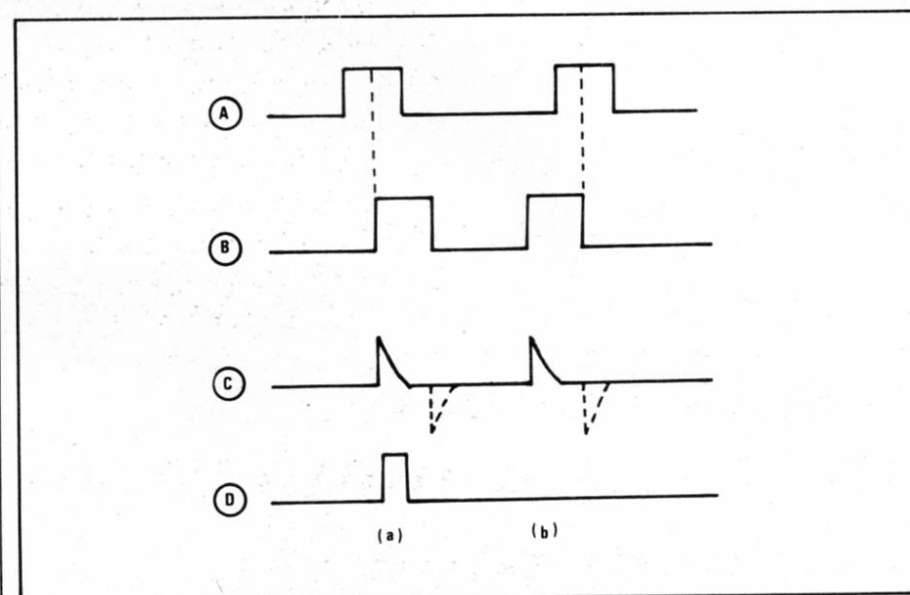


Fig. 3

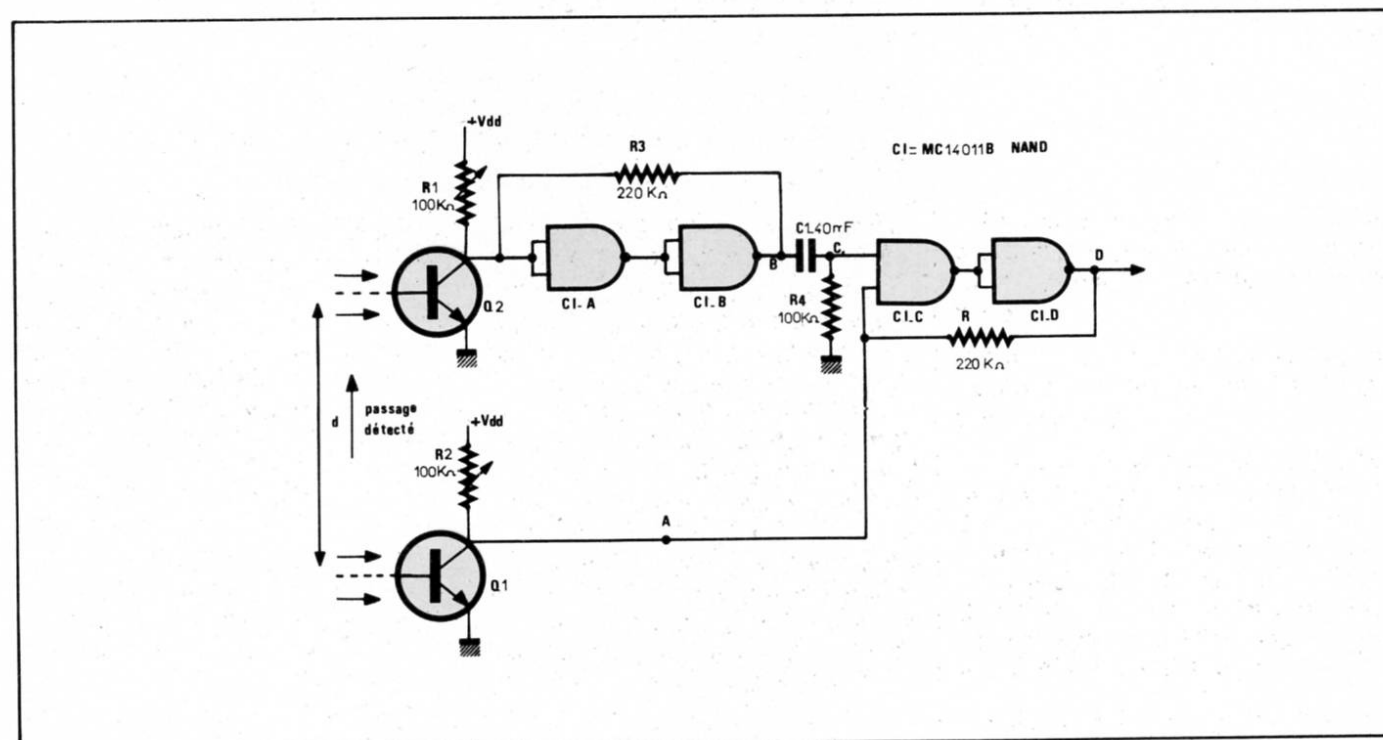


Fig. 2

uniquement un circuit intermédiaire permettant l'unidirectionalité désirée.

Les tensions d'alimentation des phototransistors et du quadruple NAND sont celles recommandées par leur fabricant. Elles peuvent être égales ou inégales.

L'appareil nécessite peu de composants, un seul condensateur, deux résistances ajustables, trois résistances fixes et trois semi-conducteurs.

Un moyen mécanique simple peut être imaginé pour faire varier la distance d entre Q<sub>1</sub> et Q<sub>2</sub>.

## Une « roue de la fortune » électronique à 16 numéros

La roulette classique a 35 numéros. Celle que nous allons décrire d'après **Robert D. Pascole (Electronic Experimenter Handbook 1979)** n'en possède que 16, ce qui peut simplifier le montage et réduire son coût.

Ce sont 16 LED qui en s'allumant, indiqueront le numéro gagnant. La chance de gagner est 1/16 donc plus grande que 1/35 mais le lot sera plus

petit, généralement 16 fois la mise ou un peu moins selon les conventions.

A la figure, on donne le schéma simplifié de l'appareil proposé. On n'a représenté que six LED sur les seize. On voit, en premier lieu que la roulette est alimentée sur une source (pile par exemple) de 9 V. Pour une partie de l'appareil, la tension de 9 V est réduite à 5 V environ et stabilisée par une diode zener.

En tête du montage, on trouve l'horloge utilisant CI-1 dont l'interrupteur SPin permettra l'arrêt et la marche de la roulette.

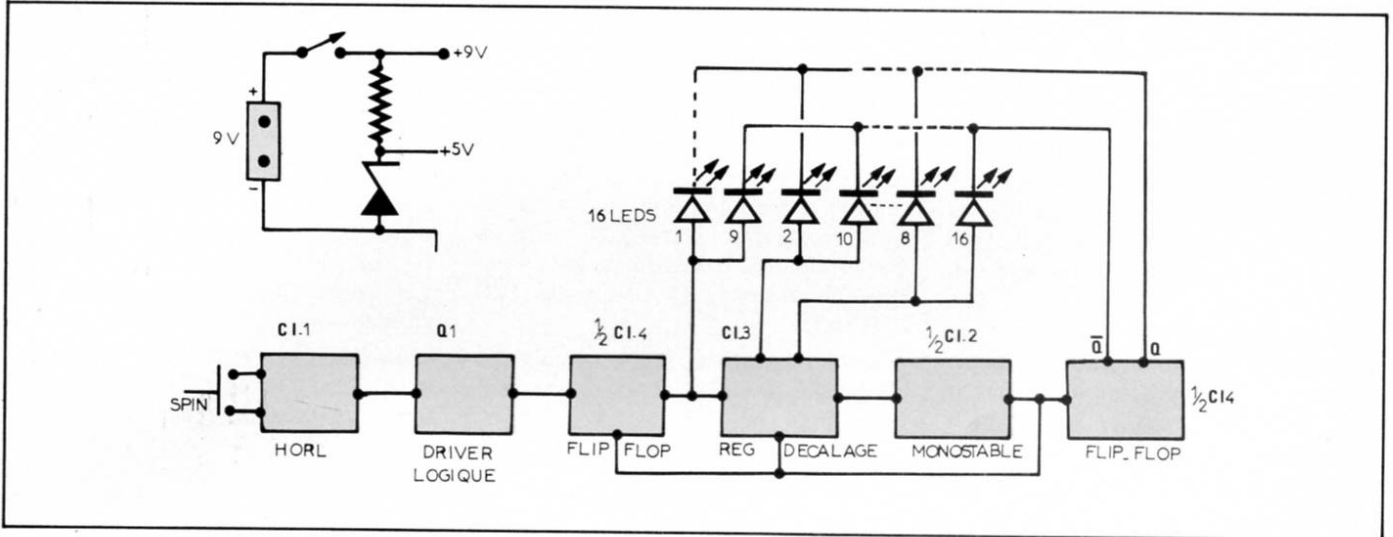


Fig. 4

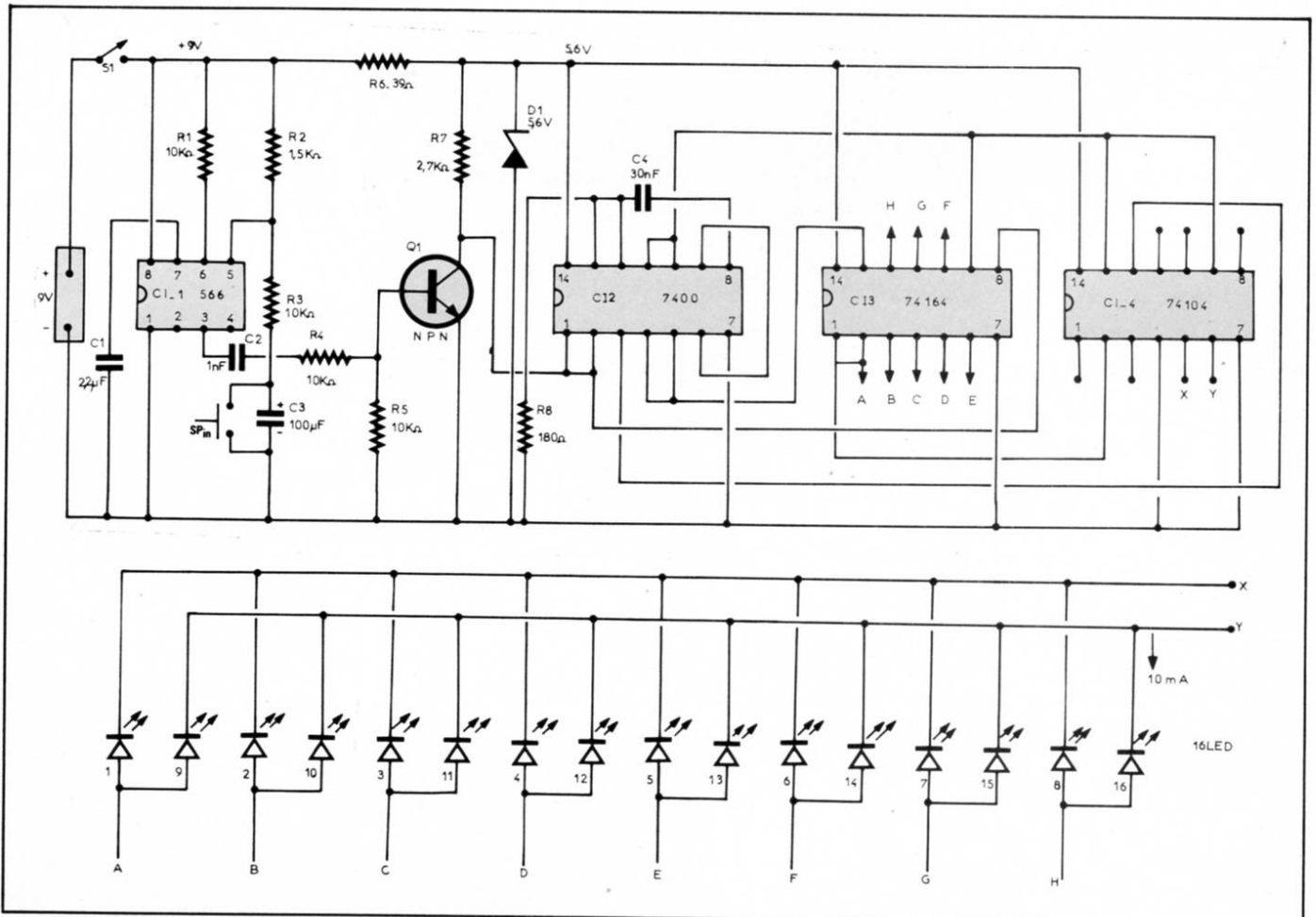


Fig. 5

L'horloge fournit un signal à 100 Hz lorsque SPin relie les deux points de contact. Lorsqu'on lâche SPin, un circuit à constante de temps retarde l'arrêt de la lumière tournante pendant 10 secondes environ (voir la figure 5).

Ensuite, le signal, pris au point 3 du CI-1 est mis en forme par Q<sub>1</sub>, un transistor NPN au silicium par exemple un 2N2222 ou similaire. Le signal est alors appliqué à la suite de CI de la série TTL, CI-2, CI-3 et CI-4.

Finalement, on disposera des signaux A, B, C, D, E, F, G, H, qui seront appliqués aux anodes des seize LED, celles-ci étant associées par deux : 1-9, 2-10, 3-11, 4-12, 5-13, 6-14, 7-15, et 8-16.

D'autre part, on dispose des signaux X et Y. Ceux-ci sont appliqués aux cathodes des LED de la manière suivante : le signal X aux LED, 1, 2... 8 et le signal Y aux LED 9, 10... 16.

Dans ces conditions, chaque LED reçoit un ensemble différent de signaux et aucune prévision ou tramage n'est possible de la part du « croupier » amateur dont la seule fonction est de pousser le bouton SPin et de le lâcher ensuite, au bout de quelques secondes.

A noter (voir figure 6) le numérotage désordonné des points lumineux.

Sur cette figure, on montre l'aspect du jeu de roulette familiale. La partie supérieure, amovible, sert de couvercle. Sur cette partie du coffret, on a fixé les LED et les deux boutons, M et A pour la mise en marche et l'arrêt (S<sub>1</sub> sur le schéma) et le poussoir SPin pour le mouvement lumineux des LED.

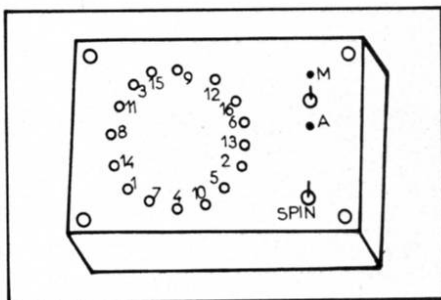


Fig. 6

Dans cet appareil de jeu, l'horloge est un 566 (à ne pas confondre avec le 556 qui est un double 555). Lorsque l'horloge fournit des impulsions au premier flip-flop, le niveau logique 1 est propagé de la LED 1 à la LED 8. A l'impulsion 8 de l'horloge, le signal de sortie de CI-3 est appliqué au monostable CI-2. De ce fait, la sortie du flip-flop change d'état et c'est la deuxième série de LED qui est sélectionnée. En même temps, le premier flip-flop et le registre de décalage sont remis à l'état primitif. De cette façon, la même opération logique est utilisée pour les 16 LED.

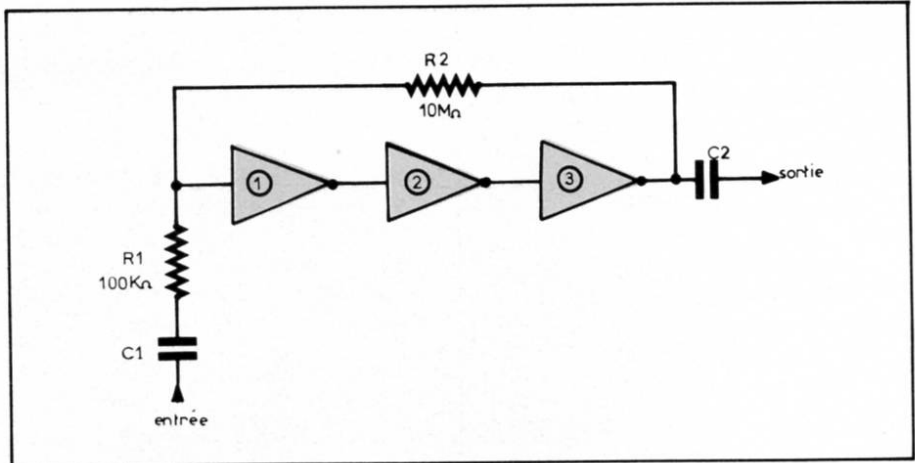


Fig. 7

En se référant au schéma de la figure 5, on voit que la partie supérieure devra être connectée à la partie inférieure comportant les 16 LED par 10 connexions, A à H, X à Y.

Dans le montage pratique, la platine imprimée supportant les CI, toute la partie supérieure du schéma est de faibles dimensions, de l'ordre de 120 x 50 mm.

L'alimentation de 9 V est composée de 6 piles de 1,5 V chacune montées en série.

Voici quelques précisions sur les composants préconisés, dont les valeurs et la nomenclature sont indiquées sur le schéma.

C<sub>3</sub> = électrolytique 15 V ; CI-1 = générateur de fonctions ; CI-2 quatre NAND à deux entrées 7400 ; CI-3 = registre de décalage 74164 ; CI-4 = double FLIP-FLOP JK 74107.

Les LED peuvent être d'un type quelconque courant, à lumière jaune, verte ou rouge.

Toutes les résistances sont de 0,25 W.

Le coffret est de 165 x 95 x 50 mm. Les 16 LED seront disposées sur une circonférence par des trous juste assez grands pour laisser passer l'ampoule. Tout le montage consomme 100 mA environ.

Les LED sont choisies parmi celles qui consomment 10 mA environ. Il faut que leur luminosité soit la même, ce qui impose un tri.

### Amplificateur linéaire réalisable avec des inverseurs C MOS

Dans la série C.MOS des circuits intégrés logiques, il existe des modèles contenant plusieurs inverseurs dans un même boîtier. En les montant comme indiqué à la figure 7, il est possible d'établir un amplificateur linéaire à grand gain. Ce montage a été proposé

par A.J. Richardson dans *Electronic Engineering* Vol. 50 N° 611.

De bons résultats sont obtenus en montant trois inverseurs en série, la sortie de l'un étant reliée à l'entrée du suivant. De plus, une contre-réaction assez réduite, est effectuée avec R<sub>2</sub> de 10 MΩ, montée entre la sortie du dernier élément inverseur et l'entrée du premier.

Il y a contre-réaction car un nombre impair (3) d'inverseurs, donne un montage inverseur lorsqu'ils sont connectés en série. A l'entrée, on trouve un condensateur C<sub>1</sub> en série avec R<sub>1</sub> de 100 kΩ et à la sortie on a disposé C<sub>2</sub> comme isolateur.

La bande passante est linéaire jusqu'à 20 kHz. Le gain aux fréquences basses et la linéarité vers les fréquences basses et très basses, dépend des valeurs de C<sub>1</sub> et C<sub>2</sub>. Plus ces condensateurs seront de valeur élevée, plus la linéarité s'étendra vers les basses.

En ce qui concerne le gain, on appliquera à ce montage, la formule classique :

$$G_v = R_2 / R_1$$

ce qui donne, avec les valeurs choisies pour les résistances :

$$G_v = \frac{10^7}{10^5} = 10^2 = 100 \text{ fois}$$

valeur intéressante pour un amplificateur BF à large bande. Remarquons toutefois que la tension de sortie doit être de 5 V crête à crête, ce qui correspond à une tension d'entrée de 0,05 V crête à crête.

Il faut alimenter cet amplificateur sur une source de 10 V. D'après les indications de l'auteur de ce montage très simple et à possibilités intéressantes, il ne faut pas appliquer à l'entrée un signal trop faible car le rapport signal à souffle s'exprime par 50 dB pour une tension de sortie de 5 V crête à crête, autrement dit, le signal d'entrée ne sera pas inférieur à 50 mV crête à crête.

Comme modèle de circuit intégré de



la série CMOS, on pourra adopter par exemple, le COS/MOS CD4009 ou CD4009A, dont le boîtier est à 16 broches. Le branchement des six éléments est indiqué à la **figure 8**.

A noter qu'il y a trois points de branchement de l'alimentation :

- point 8 : masse
- point 1 :  $V_{CC}$
- point 16 :  $V_{DD}$

La tension  $V_{DD}$  peut être de + 10 V par rapport à la masse et la tension  $V_{CC}$  doit être égale ou inférieure à  $V_{DD}$ , par exemple  $V_{DD} = 10\text{ V}$ ,  $V_{CC} = 5\text{ V à }10\text{ V}$ .

Si l'on utilise le CD4049AD, le brochage est le même que celui de la **figure 8** mais il n'y a qu'une seule alimentation avec masse au point 8 et  $V_{CC}$  au point 1, le + étant au  $V_{CC}$ .

Les points 13 et 16 ne sont pas connectés.

Adopter de préférence, le CD4049. Alimentation de 3 à 15 V, et 10 V dans le montage proposé. Avec un seul CI, on utilisera trois éléments et les autres resteront disponibles.

## Filtre BF

Le filtre dont le schéma est donné à la **figure 9** est proposé par **Robert R. Faulkner** dans **Popular Electronics** vol. 14 N° 3.

Il s'agit d'un montage multiplicateur de fréquence, permettant de réduire le ronflement, à la sortie d'un équipement BF à haute fidélité, de 80 dB, ce qui est du plus haut intérêt. Dans la plupart des appareils électroniques de qualité, l'alimentation est particulièrement soignée et donne une tension continue à très faible composante de ronflement. Toutefois, lorsqu'il s'agit de préamplificateurs à très grand gain, comme par exemple ceux de phono avec PU à faible niveau de tension ou d'amplificateurs d'instrumentation ainsi que de nombreux circuits digitaux, il est souvent nécessaire de prendre des précautions supplémentaires pour réduire le ronflement.

La méthode classique permettant d'améliorer une alimentation afin de réduire la composante ronflement, est d'augmenter la capacité des condensateurs de filtrage.

Le « super-filtre » proposé par FAULKNER donne des résultats supérieurs à ceux obtenus par la méthode habituelle.

Cet auteur a établi un filtre de ronflement avec un montage multiplicateur de capacité. La réduction de niveau du ronflement est de 250 fois. Soit par exemple un ronflement correspondant à 250 mV crête à crête. En faisant appel au filtre multiplicateur de

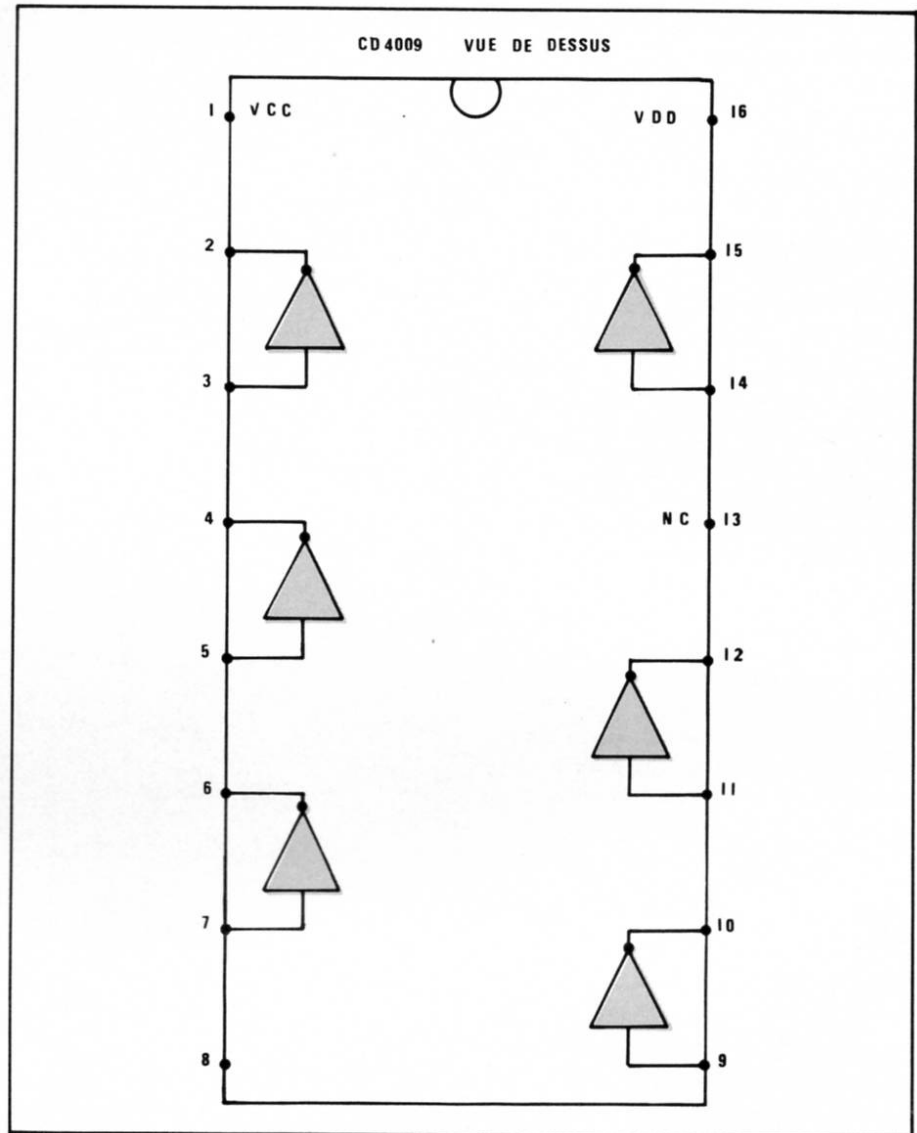


Fig. 8

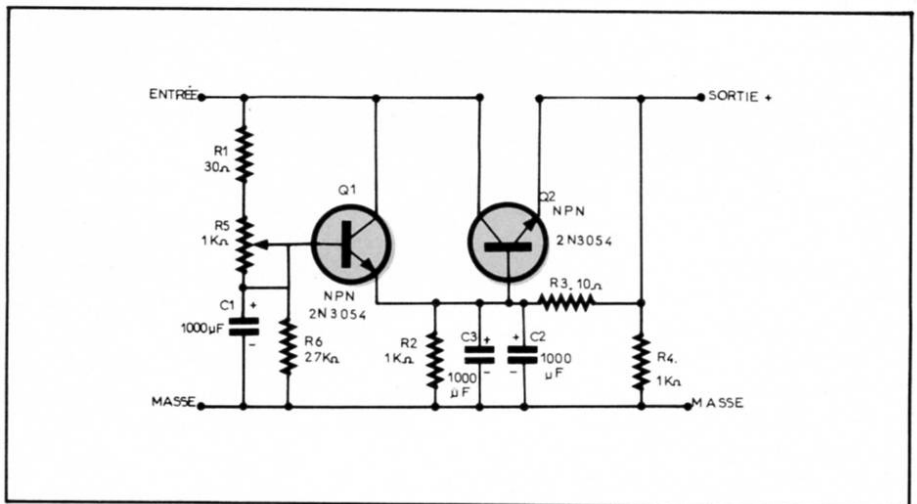


Fig. 9

capacité, la réduction de 250 fois donnera un ronflement de 1 mV seulement.

A noter toutefois que plus l'alimentation d'origine est de bonne qualité, c'est-à-dire à bon filtrage, plus l'efficacité du « super filtre » sera grande.

La tension de ronflement appliquée à l'entrée du filtre ne doit pas être supérieure à 3 V crête à crête. Le filtre

proposé peut accepter une tension de 35 V sous 2 A sans qu'il soit nécessaire de monter un radiateur.

La perte de tension entre entrée et sortie est de 1,1 V environ.

Pour construire ce filtre on pourra s'inspirer du schéma théorique de la **figure 9**, sur lequel les composants sont disposés rationnellement et où aucun croisement des connexions ne figure.

On a indiqué sur le schéma les valeurs et la nomenclature des composants.

$C_1$ ,  $C_2$  et  $C_3$  sont des électrolytiques de 35 V service. Le potentiomètre  $R_5$  monté en résistance est de 1 k $\Omega$ , 5 W, bobiné et très robuste.

$R_2$  et  $R_4$  sont de 2 W,  $R_1$  de 5 W,  $R_3$  et  $R_6$  de 0,5 W. Pour se servir de ce super filtre, réaliser le montage de la figure 10.

En A, on montre comment placer le filtre entre l'alimentation et l'utilisation, en respectant les polarités + et - (masse) des branchements.

En B on indique le mode de réglage. A cet effet, connecter un voltmètre pour alternatif ou un voltmètre électronique, d'une part à la masse et d'autre part au point + de sortie (collecteur de  $Q_2$ )

Régler alors, le potentiomètre bobiné  $R_5$ , de manière à ce que la tension indiquée par la voltmètre, soit la plus faible possible. On pourra aussi brancher un oscilloscope à la place du voltmètre.

## Compteur Geiger

On peut dire que l'on a toujours besoin d'un compteur Geiger chez soi, bien que les descriptions d'appareils de ce genre soient de plus en plus rares.

Dans **Electronics Today International** vol. 8 N° 1, **A Wheatley** propose le montage de la figure 11, qui est assez peu compliqué et ne nécessite que peu de composants. L'appareil se compose de deux parties, le compteur Geiger proprement dit et son alimentation.

Cette dernière a une source primaire de tension continue de 9 V, qui permet le fonctionnement d'un convertisseur continu - alternatif - continu.

La sortie de tension continue du convertisseur est à haute tension. Comme dans tous les convertisseurs de ce genre, on trouve dans le montage, un transistor oscillateur. C'est un NPN  $Q_1$  du type 2N2926.

L'émetteur de  $Q_1$  est à la masse, négatif de la source de 9 V. On obtient l'oscillation par couplage entre le collecteur et la base, effectué par le bobinage  $T_1$ .

Ce dernier est un transformateur d'alimentation dont le primaire P est prévu pour 250 V et le secondaire S à prise médiane, pour 9 + 9 V.

C'est le secondaire qui sert d'oscillateur. Une extrémité est reliée directement au collecteur de  $Q_1$  et l'autre, par l'intermédiaire de  $C_2$  de 50 nF à la base.

Le condensateur  $C_3$  de 50 nF égale-

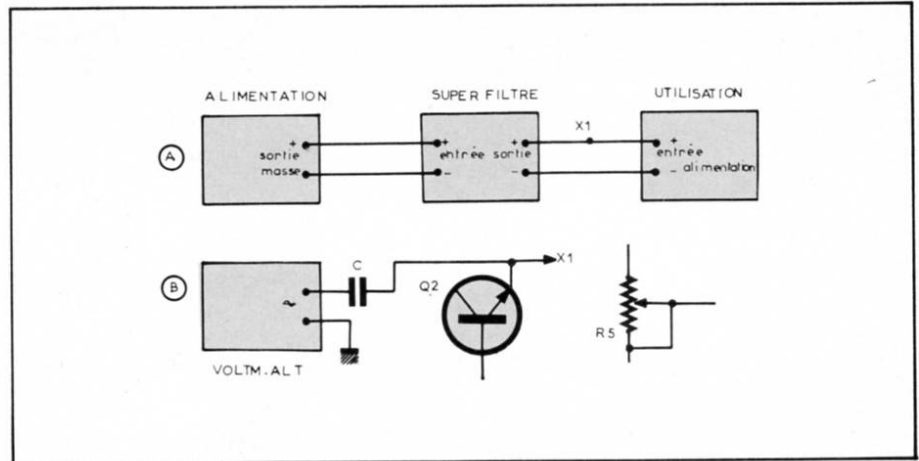


Fig. 10

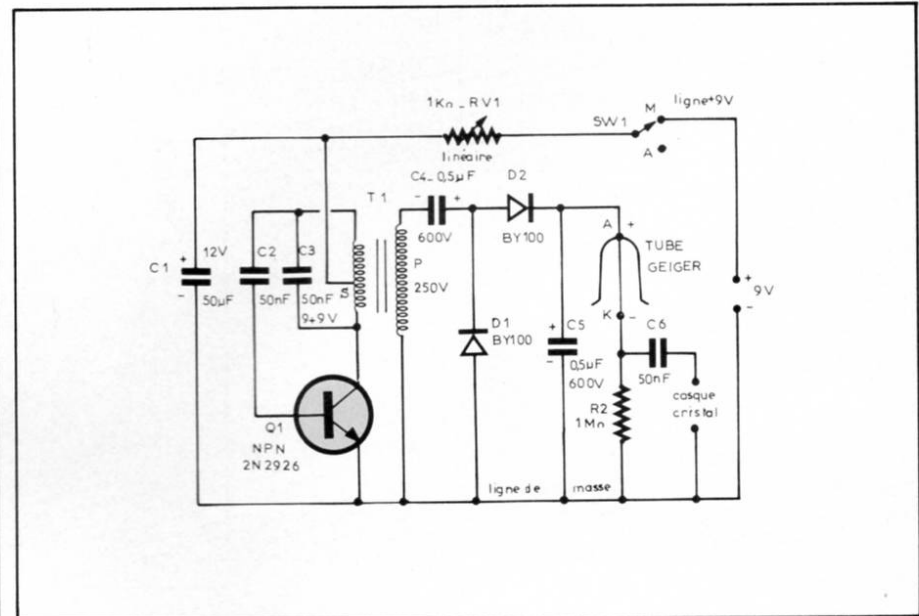


Fig. 11

ment, accorde la totalité du secondaire sur une fréquence déterminée par le coefficient de self-induction  $L_2$  du secondaire et  $C_3$ , selon la formule de Thomson connue de tous.

La tension alternative produite par  $Q_1$  et le secondaire S est élevée dans le rapport  $250/18 = 13,8$  fois. Cette haute tension est redressée par le système  $D_1$ - $D_2$  qui la double.  $D_1$  et  $D_2$  sont des BY100.

Le condensateur  $C_4$  de 0,5  $\mu$ F 600 V, isole la partie redresseuse du primaire du transformateur.

On obtient la HT nécessaire de l'ordre de 400 à 500 V, aux bornes de  $C_5$  de 0,5  $\mu$ F 600 V service.

Le tube de Geiger est du type CV2249 ou similaire, et son anode est reliée au + de la haute tension, tandis que la cathode est l'électrode de sortie du signal, lorsqu'il y en a, bien entendu. Ce signal « d'alarme » apparaît aux bornes de  $R_2$  de 1 M $\Omega$  sous forme de « coups » à très basse fréquence. Le signal est transmis par  $C_6$  de 50 nF aux écouteurs à cristal. Les condensateurs  $C_4$  et  $C_5$  doivent être à faibles pertes. Remarquons que la tension de

9 V est transmise à la prise médiane de S du bobinage oscillateur, par l'interrupteur  $SW_1$  lorsqu'il est fermé et par la résistance ajustable  $RV_1$  de 1 k $\Omega$  linéaire.

La tension continue d'entrée est appliquée également à un condensateur de découplage  $C_1$  de 50  $\mu$ F 12 V service. Pour la réussite du montage, il faut que l'oscillation se produise avec le transformateur choisi.

Si tel est le cas, la mise au point s'effectue avec  $RV_1$ . On la réglera de manière à ce que les coups soient distincts, un mauvais réglage donne un bruit continu.

La HT doit être protégée, afin que l'utilisateur ne puisse toucher la ligne reliée à l'anode du tube Geiger, ce qui provoquerait un choc désagréable et éventuellement, dangereux bien que l'auteur le déclare « innocent » (Harmless).

F. Juster

La tendance actuelle en matière de conception des circuits sélectifs pour filtres et oscillateurs HF ou BF est incontestablement à la suppression des bobinages chaque fois que la chose est possible sans dégradation des performances. Or les circuits RC, même cascades de façon à présenter des pôles multiples, ne peuvent guère prétendre à la sélectivité et à la précision de fréquence des circuits LC. Leur usage le plus courant se situe donc le plus souvent dans le domaine des filtres à bande relativement large, et encore faut-il souvent prévoir des éléments ajustables ou de haute précision. Enfin, les dérives en température demeurent souvent non négligeables.

# Les filtres piézo-céramiques et leur utilisation en HF et BF

Dans tous les cas où l'on exige des courbes de réponse très sélectives ainsi qu'une excellente stabilité de fréquence, la solution la plus satisfaisante pour remplacer les circuits LC se trouve être l'emploi de filtres à éléments piézo-électriques.

## Principe général des éléments piézo-électriques sélectifs

Rappelons une donnée historique non sans rapport avec notre propos : dans l'histoire de l'horlogerie, une précision acceptable dans la mesure du temps n'a pu être obtenue que lors de l'introduction de mouvements à balancier. Cette référence de période purement mécanique est en effet extrêmement précise et étroitement liée aux caractéristiques géométriques et physiques d'un pendule, caractéristiques sur lesquelles il est assez aisé d'intervenir.

Ceci pour introduire l'usage des quartz dans les oscillateurs de précision. Nous ne reviendrons pas, bien sûr, sur les principes mis en jeu, mais poursuivrons notre parallèle horlogerie-électronique en notant que la fréquence d'un quartz est déterminée par sa taille, c'est-à-dire par un ensemble de caractéristiques géométriques, tout comme un balancier.

Notre parallèle se trouvera bouclé sur lui-même lorsque nous aurons remarqué que des quartz prennent de plus en plus la place des balanciers en

tant que référence temporelle dans les mouvements d'horlogerie modernes.

Le premier usage des quartz a bien sûr été la stabilisation en fréquence des oscillateurs d'émission et de réception, permettant d'exiger moins de précision dans les circuits accordés de ces étages. Dans certains cas, il est même possible de supprimer tout bobinage de ces oscillateurs.

Les chaînes FI des récepteurs de télécommunications ont ensuite pu profiter également de la stabilité de fréquence des quartz. En effet, au lieu de distribuer les éléments sélectifs (circuits LC) entre les étages d'un amplificateur, il est possible de mettre en œuvre un **filtre à quartz**, ensemble de quartz de fréquences bien définies, assemblés de manière à constituer un filtre passe-bande dont la courbe de réponse est déterminée de façon très exacte, suivi d'un bloc d'amplification à grand gain et à sélectivité quasiment inexistante.

La sélectivité du récepteur est donc entièrement obtenue dès la sortie du mélangeur et seul le signal FI parfaitement pur se trouve soumis à l'amplification.

Ce procédé prend toute sa valeur avec l'usage de plus en plus répandu de circuits intégrés remplissant en un



seul boîtier la fonction d'amplification FI à grand gain et à faible coût. C'est ici qu'intervient la notion de prix de revient des filtres à quartz, qui est très élevée en comparaison du coût total du récepteur.

L'introduction à cette technique de la sélectivité en tête sans bobinages ne pouvait donc se faire dans les récepteurs grand public ou professionnels économiques qu'à la condition essentielle de ramener le prix des éléments sélectifs à une valeur voisine de celle des circuits intégrés d'amplification. Une telle réduction de prix n'était pas concevable pour un filtre à quartz, d'où l'introduction de nouvelles technologies de réalisation de cristaux piézo-électriques artificiels (céramiques).

A la différence des quartz, cristaux

naturels taillés à la demande, les céramiques piézo-électriques sont obtenues par cuisson sous pression d'un mélange de composants chimiques dont la formule varie selon le type de produit à obtenir.

La fabrication d'un cristal piézo-électrique de dimensions (donc de fréquence) standardisées peut se faire à l'aide de procédés industriels automatisés, en très grande série, d'où une diminution considérable de prix de revient. C'est pourquoi un filtre, même composé de nombreux cristaux résonateurs, mais opérant sur une fréquence standard (455 kHz par exemple) peut n'intervenir que pour une part très raisonnable dans le coût total d'une platine FI à hautes performances. De plus, la réduction voire la suppres-

sion des opérations d'alignement, fabrication contribuent encore à la réduction des coûts de production tout en permettant une amélioration des performances.

### Exemple de circuits FI à filtres céramique

Les exemples de schémas que nous allons donner ici font appel à des filtres de différents modèles choisis dans la gamme Murata/Stettner, représentée en France par Emile Joly S.A. Certains sont extraits de notes d'applications du fabricant, d'autres ont été conçues par nous en vue d'applications particulières, mais tous ont été vérifiés sur maquettes et sélectionnés pour leurs bonnes performances.

L'implantation de circuits imprimés utilisant ces composants ne pose pas de problème particulier, car les filtres céramique ne présentant pas de rayonnement magnétique, contrairement aux circuits LC, n'exigent aucun blindage.

Il convient toutefois de souligner que, comme tout résonateur mécanique, un filtre céramique présente des résonances parasites éloignées de la fréquence nominale. En conséquence, il est recommandé de prévoir un circuit LC dans la chaîne FI, opérant une réjection de ces fréquences indésirables. La configuration la plus fréquente est que le mélangeur débite dans le primaire d'un transfo FI dont le secondaire attaque, à travers une résistance appropriée, le filtre céramique dont l'impédance d'entrée se trouve ainsi correctement adaptée. Côté sortie, la plupart des circuits intégrés que l'on rencontre à ce niveau permettent de prévoir une résistance de charge de la valeur voulue.

La figure 1 permet d'effectuer la liaison avec les anciens montages à

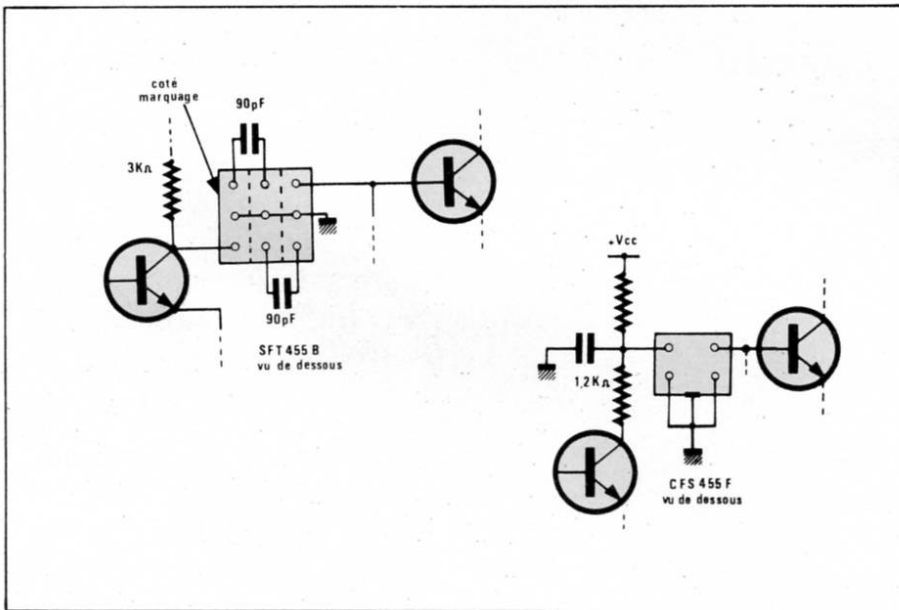


Fig. 2. - Variantes de la figure 1 permettant une meilleure sélectivité.

type filtre	BFU 455 K	SFZ 455 A	SFT 455 B	CFS 455 F
BP à 3dB	8 ± 2 KHz	4,5 ± 1 KHz	4,5 ± 1 KHz	4,2 KHz

Fig. 3. - Bandes passantes des filtres mentionnés.

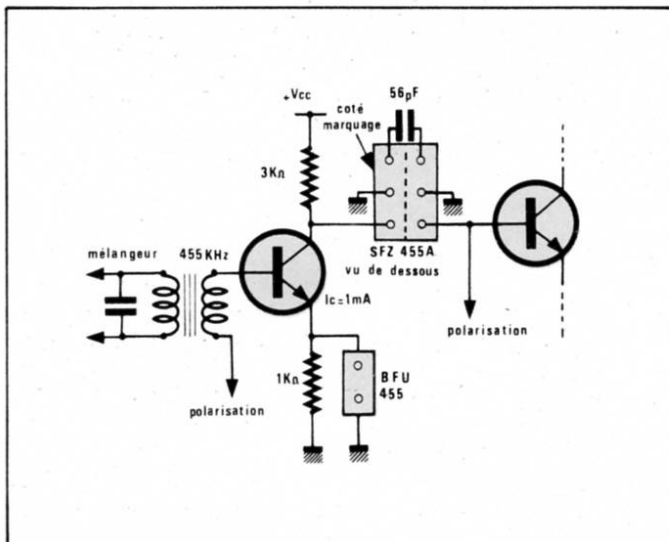


Fig. 1. - Utilisation des filtres céramique dans une chaîne FI classique.

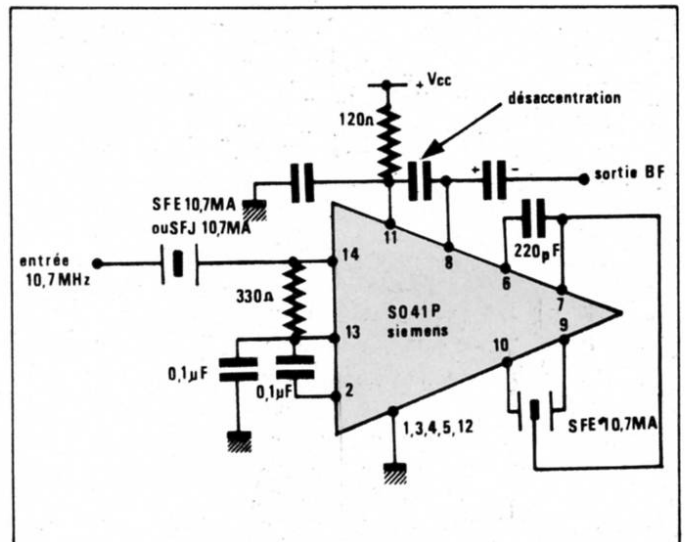


Fig. 4. - Un ampli FI démodulateur FM à filtres céramique.

sélectivité répartie. On peut en effet utiliser les filtres céramique en liaison entre deux étages à transistor, et remplacer les condensateurs de découplage des résistances d'émetteur par des filtres spécialement conçus à cet effet (pour rendre sélective la contre-réaction d'émetteur). La **figure 2** donne les indications voulues pour utiliser des filtres à haute sélectivité dans le cas de l'étude de récepteurs performants. Les valeurs de résistances indiquées sur les figures doivent être respectées afin de conserver une bonne adaptation des filtres. La **figure 3** donne une idée des bandes passantes que l'on peut obtenir pour chaque élément.

En **figure 4**, nous atteignons le domaine de la FM, avec les sélectivités plus larges rendues nécessaires par la réception d'émissions stéréo multiplex.

Le montage représenté, que nous avons utilisé maintes fois dans la pratique, utilise un circuit intégré SO 41 P Siemens et a également été testé sur TDA 1047 et TBA 120 S. Les filtres servent à obtenir la sélectivité et à accorder le démodulateur. Cette **figure 4** représente donc à elle seule une platine FI 10,7 MHz complète, et dépourvue de tout réglage. Des sensibilités excellentes peuvent être obtenues avec une bonne tête VHF en ajoutant le montage de la **figure 5** pour augmenter le gain FI. La **figure 6** donne les caractéristiques principales des filtres employés. Ils peuvent éventuellement être associés en cascade, leurs impédances d'entrée et de sortie étant identiques.

Le schéma de la **figure 7** nous ramène à la réception AM, avec un récepteur complet dont la sélectivité est obtenue par transfo et filtre céramique. Un choix correct de bobinage d'accord et d'oscillateur local permet de couvrir toute fréquence inférieure ou égale à 30 MHz.

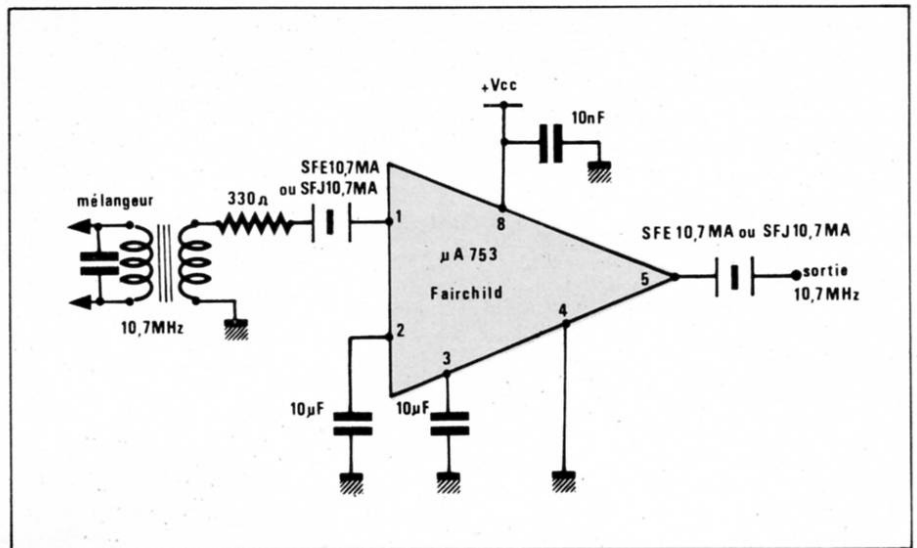


Fig. 5. - Un ampli-limiteur 10,7 MHz à filtres céramique.

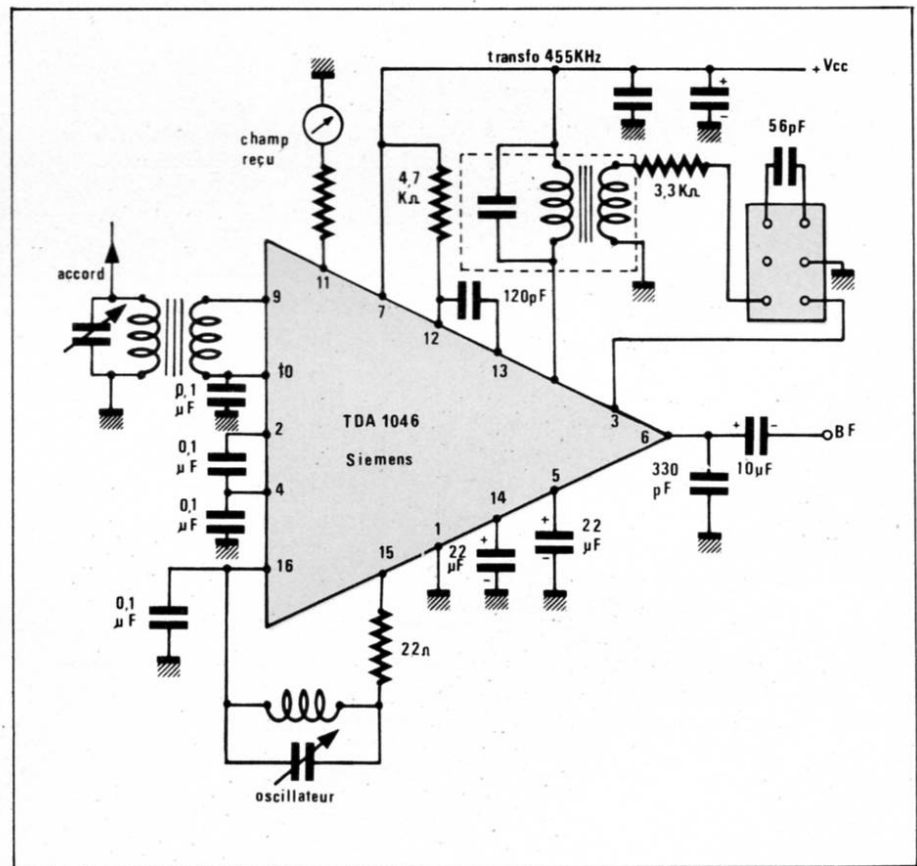


Fig. 7. - Un récepteur AM complet à circuit intégré et filtre céramique.

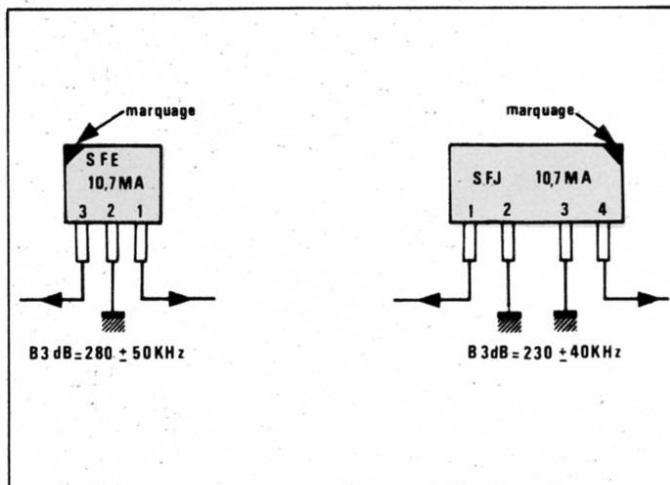


Fig. 6. - Brochage des filtres utilisés en figure 5.

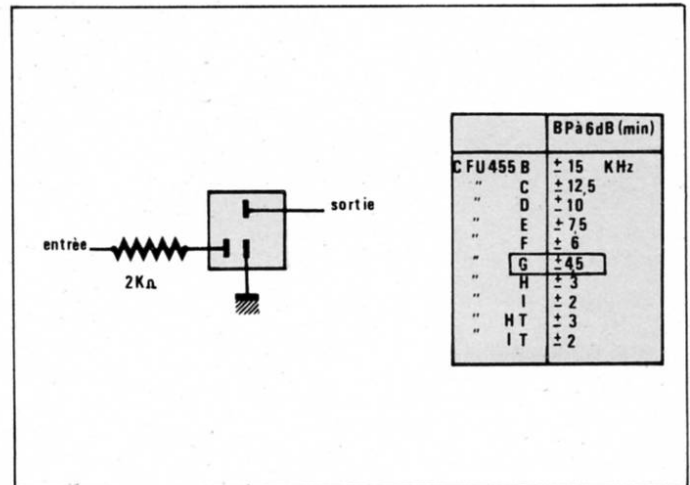


Fig. 8. - Brochage du CFU 455 vu de dessous et sa bande passante selon les modèles.

La sélectivité peut être améliorée en utilisant le SFT 455B, le CF5455F ou le CFU455 (fig. 8) à la place du SFZ 455A, qui permet déjà des performances intéressantes, notamment en réception « radiodiffusion ». Les modèles plus sélectifs ne s'imposent vraiment que pour des applications « télécommunications ».

Nous ne quitterons pas le domaine 455 kHz « télécommunications » avec la figure 9, qui montre comment réaliser un discriminateur FM de très bonne qualité avec le CFY 455S.

L'ensemble des composants 10,7 MHz et 455 kHz que nous venons de décrire peuvent d'ailleurs équiper de façon très valable de nombreux types de récepteurs de télécommunications FM ou AM à double changement de fréquence. En 27 MHz notamment, on notera en plus l'existence du SFE 27 MA qui, disposé en entrée de récepteur, présente une bande passante de 500 kHz à 3 dB centrée sur 27,185 MHz.

### L'utilisation des diapasons piézo-électriques en B.F.

Les filtres céramique pour circuits FI, tout comme les quartz, exploitent la résonance mécanique de l'élément piézo-électrique lui-même. Pour les fréquences tombant dans le spectre BF (codage et décodage d'ordres de télécommande, par exemple) il existe une autre méthode, consistant à utiliser comme élément résonant un petit diapason en acier sur lequel sont soudés des transducteurs piézo-électriques. L'un sert à exciter le diapason, et l'autre met en évidence les vibrations apparaissant à la résonance.

La figure 10 montre l'organisation interne d'un tel composant. Trois broches de raccordement rejoignent la masse et les deux transducteurs, dont le « point froid » est relié au diapason d'acier proprement dit.

Les conséquences de ces principes sont les suivantes :

- l'impédance d'entrée et celle de sortie sont celles des transducteurs céramique (300 k $\Omega$  à la fréquence nominale) et donc essentiellement capacitives (700 pF environ) ;
- la largeur de bande est très faible (1,5 Hz pour 300 Hz et 3,5 Hz pour 3 000 Hz, ceci à 3 dB) ;
- la précision de fréquence est très bonne ( $\pm 0,5$  à 1 Hz) ;
- le temps de réponse est assez long : pour un oscillateur, la mise en oscillation peut prendre plusieurs secondes. Pour un sélecteur de fréquence (« relais

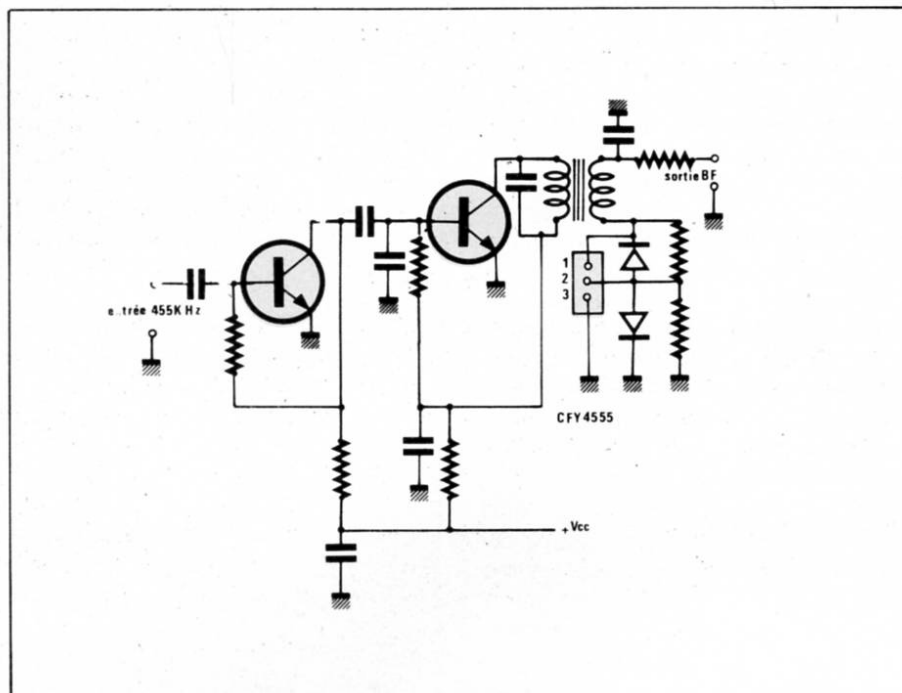


Fig. 9. - Utilisation du CFY 455S en discriminateur FM à 455 kHz.

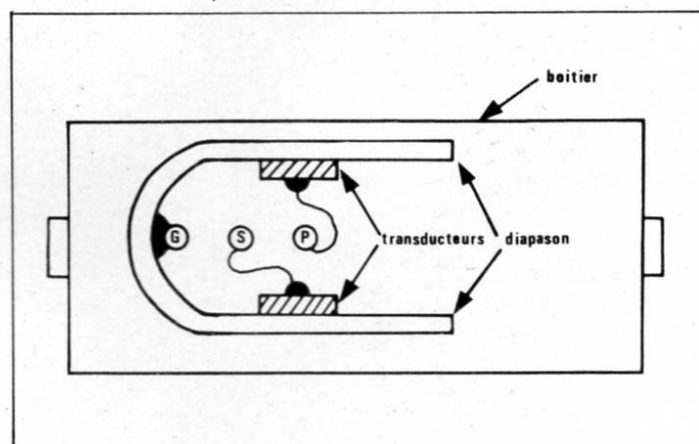


Fig. 10. - Structure interne d'un diapason piézoélectrique.

	Circuit LC	MIC	Diapasons
Portée	3	2	1
Sécurité	3	1	2
Nombre de canaux possibles	3	1	2
Temps de réponse	1	3	2
Simplicité	2	3	1
Coût	1	3	2
Stabilité dans le temps et en température	3	1	2

Fig. 11. - Performances de 3 systèmes de télécommande.

de fréquence », bien que plus rapide, la réaction est trop lente pour permettre une utilisation en transmission de données digitales. Par contre, cet amortissement important présente un avantage considérable pour les télécommandes sur voie radio. En effet, lorsqu'un délai de réponse de quelques dizaines à quelques centaines de mil-

lisecondes est acceptable (ce qui est très généralement le cas), on peut obtenir une protection exceptionnelle contre les parasitages les plus divers et notamment les conversations en phonie.

Nous nous sommes livrés à une expérimentation comparative sur le



terrain de trois systèmes de notre conception destinés à une télécommande tout ou rien à plusieurs canaux sur une voie radio fortement parasitée par de la phonie (27 MHz) :

- transmission par tonalités décodage par filtres LC ;
- transmission par tonalités décodage par diapasons ;
- transmission digitalisée en MIC.

Le système à diapasons, moyennant un réglage correct à l'origine, est arrivé en tête au point de vue portée, c'est-à-dire capacité d'extraction d'un signal noyé dans le bruit : la télécommande reste possible alors qu'une conversation devient incompréhensible.

La **figure 11** donne les résultats détaillés de nos essais, sous forme d'un classement de la première à la troisième place. On peut constater que le système à diapasons constitue généra-

lement un bon compromis pour la majorité des applications. Ceci explique que nombre d'entreprises de premier plan (EDF, RATP, aciéries, chantiers divers, etc.) utilisent avec succès différents équipements comportant des diapasons.

### Mise en œuvre des diapasons

Une installation de télécommande à diapasons se compose le plus souvent d'oscillations et de sélecteurs regroupés en matrices plus ou moins complexes. Il est pratiquement obligatoire d'utiliser des diapasons aux deux extrémités de la liaison, en raison de la faible tolérance existant sur les fréquences. Dans le cas de très nombreux canaux, on pourrait toutefois envisager à l'émission l'utilisation de diviseurs

programmables de fréquence pilotés par une horloge à quartz.

Lors de l'étude de circuits à diapasons, il faut tenir compte de deux facteurs :

- l'impédance nominale des diapasons étant de 300 k $\Omega$ , si l'attaque et le prélèvement se font sous des impédances inférieures, la largeur de bande se trouvera réduite au prix toutefois d'un affaiblissement plus élevé. Ceci peut être utile lorsqu'une très grande sécurité de décodage doit être obtenue.
- Il existe un déphasage entre les signaux d'entrée et de sortie. Ce déphasage dépend de l'adaptation d'impédance à l'entrée et à la sortie et de la fréquence.

Dans le cas d'une adaptation optimale (300 k $\Omega$ ), le déphasage est de 90°, ce qui ne permet pas la réalisation d'un circuit oscillateur simple. Toutefois, le déphasage atteint 180° pour

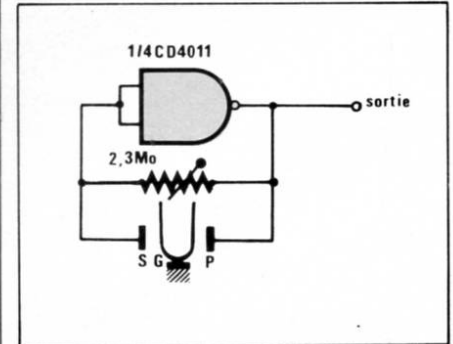
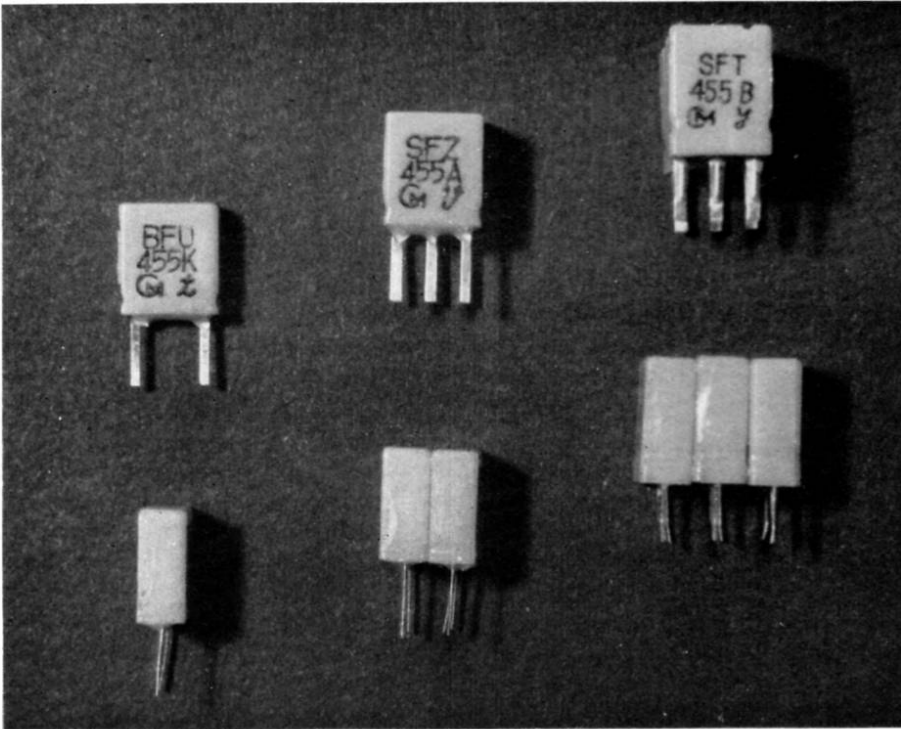


Fig. 13. - Un oscillateur à circuit CMOS.

une fréquence inférieure de 0,2 à 0,5 % à la fréquence de résonance. C'est la raison pour laquelle il existe des diapasons de même fréquence marquée, mais différents selon qu'ils sont destinés à l'émission ou à la réception. Les premiers sont réglés sur une fréquence augmentée de 0,2 à 0,5 % pour permettre la réalisation simple d'oscillateurs.

Différentes voies peuvent être suivies lors de la conception d'un ensemble de télécommande à diapasons :

- étude complète des circuits à l'aide de composants courants ;
- utilisation de composants spécifiques associés à des diapasons ;
- utilisation de « relais de fréquence » comprenant dans un même bloc fonctionnel le diapason et son électronique.

#### 1 - Exemples de circuits à composants courants :

L'oscillateur de la **figure 12** ne fait appel qu'à deux transistors. Celui de la **figure 13** utilise une porte inverseuse de la série CMOS. Son intérêt est particulièrement net lorsque des signaux rectangulaires sont nécessaires. Dans un tel cas, la résistance ajustable de 2,2 M $\Omega$  sera remplacée par une

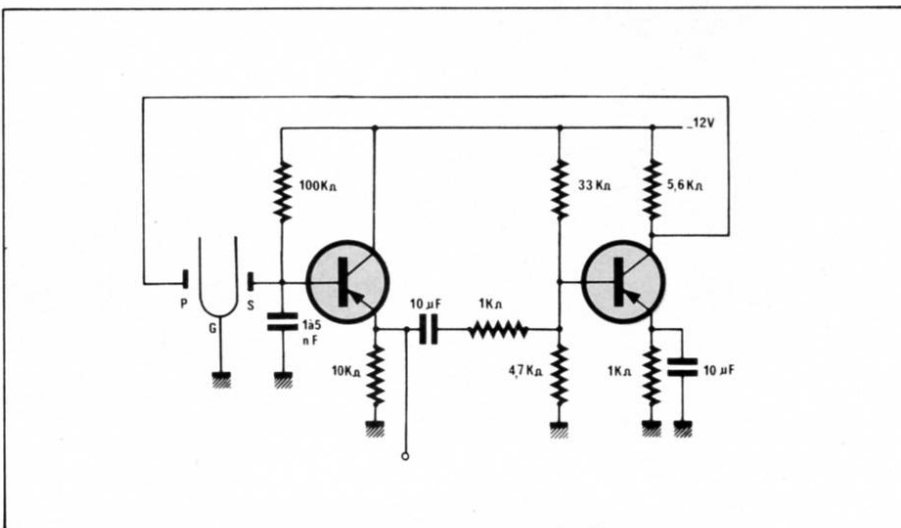


Fig. 12. - Un oscillateur à transistors utilisant un diapason.

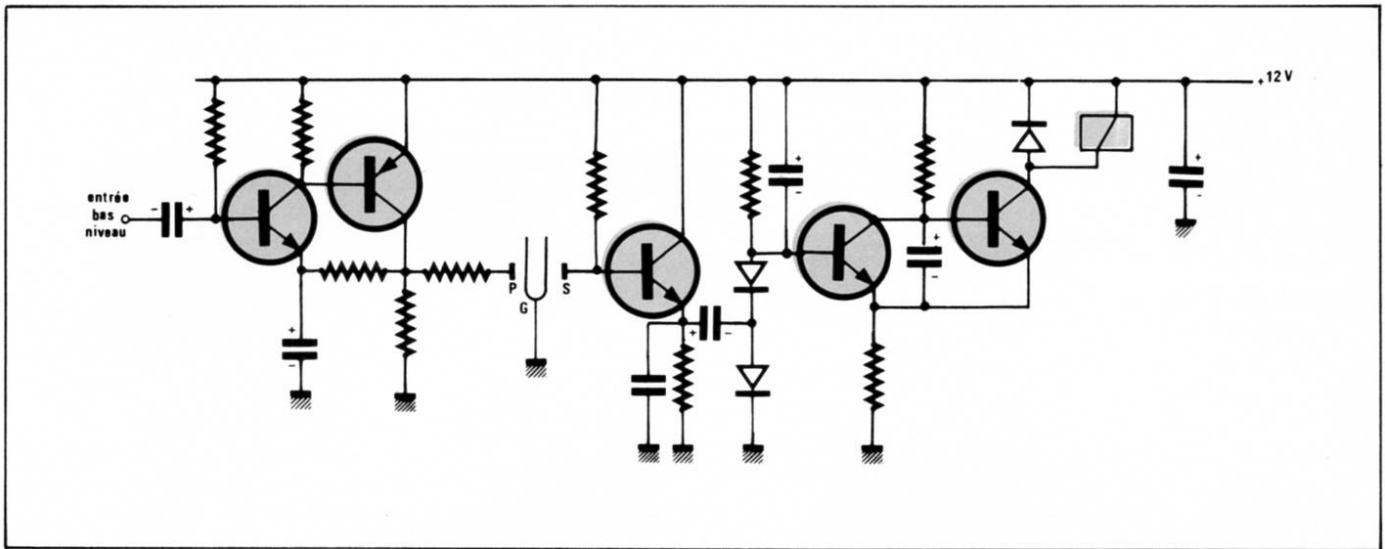


Fig. 14. – Un sélecteur à transistors.

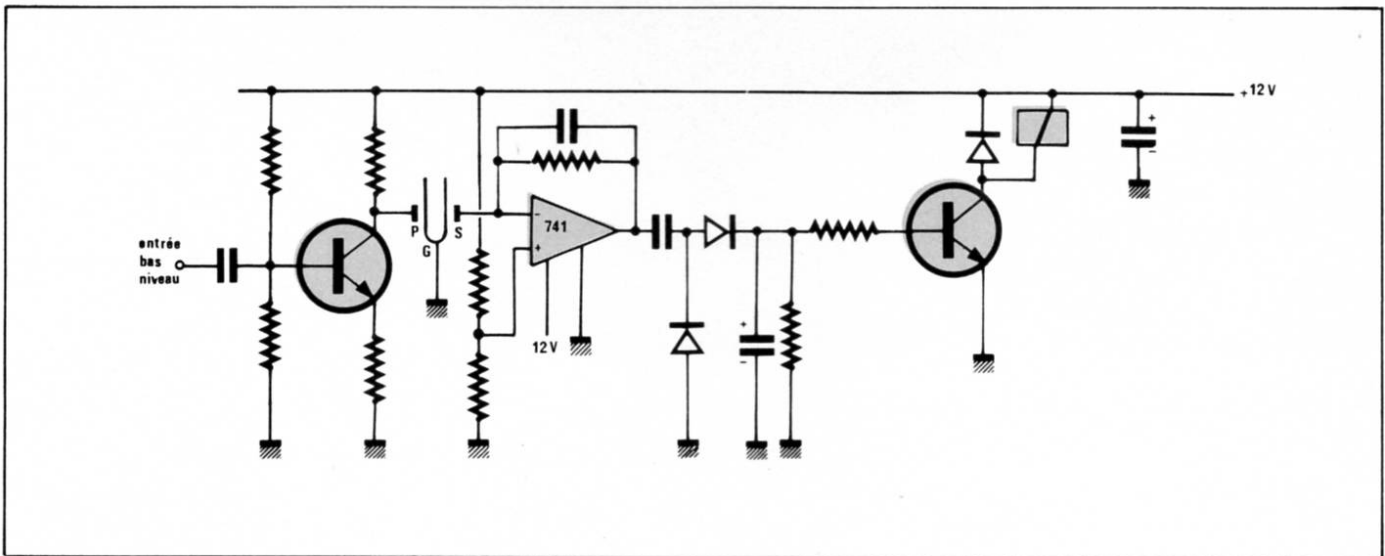
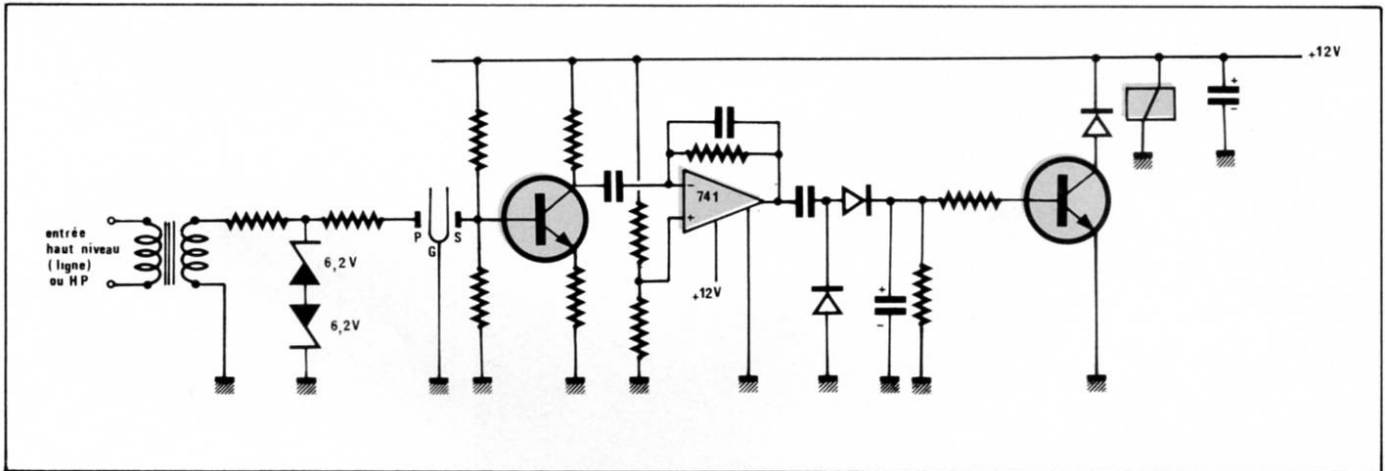


Fig. 15. – Deux sélecteurs à cricuit intégré.

2,2 M $\Omega$  fixe. Les signaux de sortie seront compatibles avec toute entrée CMOS et notamment avec toute porte chargée de laisser passer ou non ces signaux. En effet, cet oscillateur exige 2 à 3 secondes pour démarrer, ce qui rend préférable une manipulation extérieure des signaux. Le sélecteur transistorisé de la **figure 14** est prévu pour utiliser les signaux relativement faibles issus d'un discriminateur FM.

Le sélecteur de la **figure 15a**, par

contre, utilise les signaux provenant d'une sortie pour haut-parleur ou d'une ligne filaire 600  $\Omega$ . Celui de la **figure 15b** est, lui aussi, prévu pour un fonctionnement à bas niveau (discriminateur ou détecteur AM).

## 2 – Exemples de circuits à composants spécifiques :

Le fabricant des diapasons (Murata/Stettner) fournit également des circuits intégrés hybrides parfaitement

adaptés à des utilisations en oscillateur ou en relais de fréquence. Les **figures 16** et **17** montrent les schémas d'application de deux de ces circuits que nous avons sélectionnés.

On rappelle que la mise en oscillation d'un diapason n'est pas instantanée et qu'il vaut mieux procéder à l'émission par action sur une porte autorisant ou non le passage du signal. La **figure 18** donne un exemple de réalisation d'une telle porte.

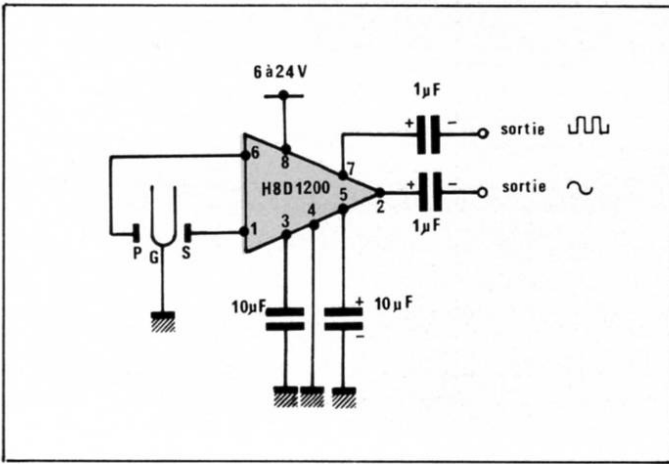


Fig. 16. - Un oscillateur à cricuit hybride.

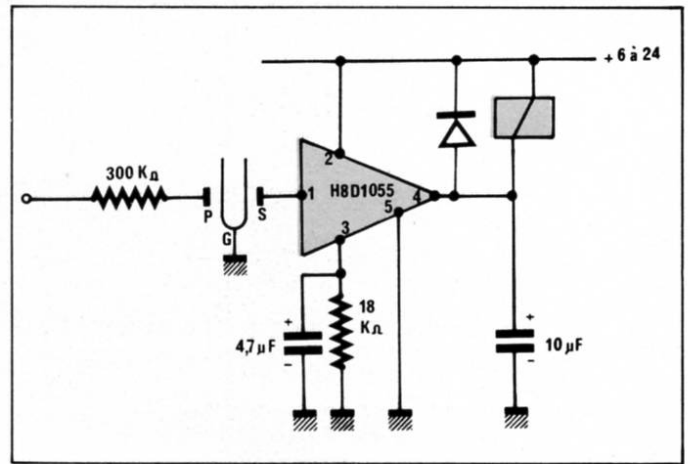


Fig. 17. - Un sélecteur à circuit hybride.

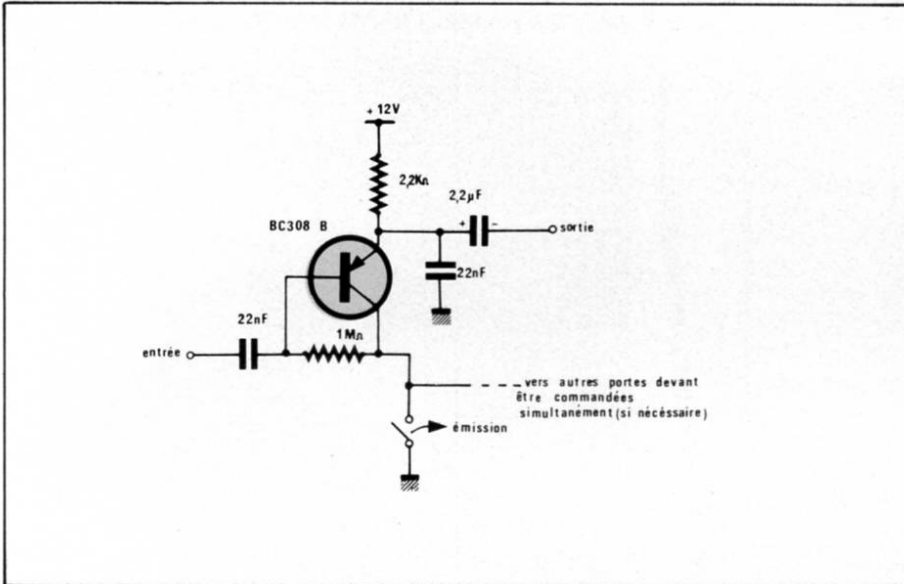
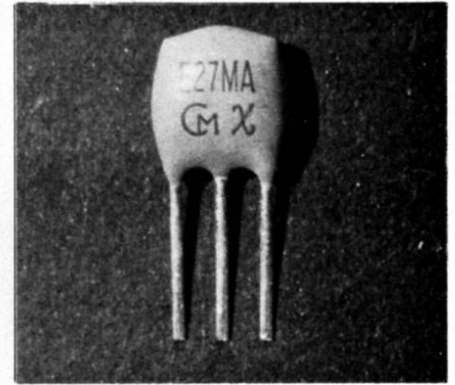


Fig. 18. - Une porte de commande pour oscillateur.



La transmission des tonalités ainsi définies peut se faire par voie radio ou sur ligne téléphonique. Les applications sont nombreuses dans les domaines de la télécommande, de la télésurveillance, et de la signalisation lorsque la complexité de l'installation ne justifie pas l'emploi de techniques digitales. Des systèmes simples d'appel sélectif en radiotéléphonie et en interphonie peuvent également être réalisés à relativement peu de frais. L'enregistrement des signaux sur bande magnétique peut permettre toutes sortes de programmations en temps différé avec un matériel d'enregistrement lecture des plus courants.

## Conclusion

Les exemples que nous avons envisagés au cours de cette étude font partie de domaines très variés. De quelques centaines de Hertz pour les diapasons jusqu'à 27 MHz pour les filtres céramique, la plupart des applications exigeant des circuits à haute sélectivité peuvent s'accommoder des éléments standards (donc peu coûteux) des séries de filtres piézo-céramiques.

Toutes sortes de sélections de fréquence peuvent ainsi être réalisées pratiquement sans aucun réglage, ce qui représente un très gros avantage tant en fabrication qu'en maintenance.

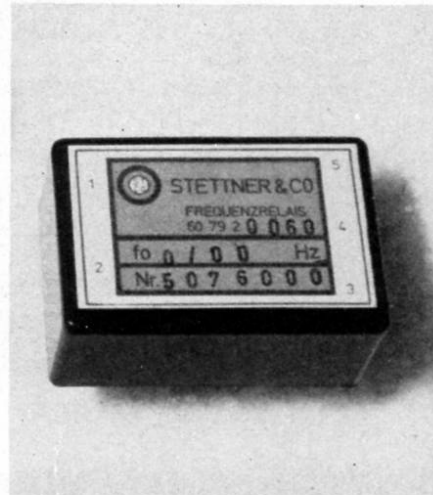
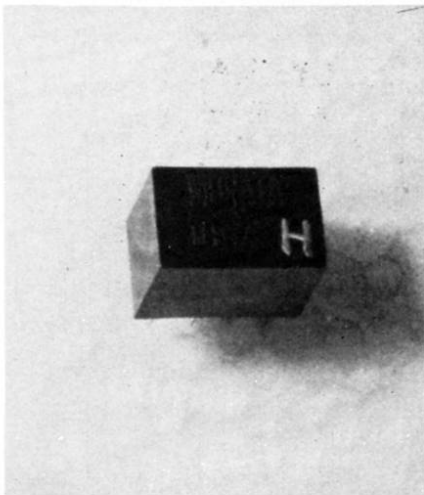
**Patrick Gueulle**  
Ingénieur-Conseil

### 3 - Oscillateurs et relais de fréquence intégrés :

Le fournisseur de ces diapasons possède à son catalogue une large gamme de modules enrobés ou non, à diapasons interchangeable ou non, destinés à l'émission et à la réception d'ordres de télécommande.

Dans certains cas, lorsqu'il est souhaitable d'augmenter le nombre d'ordres différents pouvant être trans-

mis ou encore lorsque la sécurité doit être maximale, on éprouve la nécessité de transmettre plusieurs tonalités simultanément (de 2 à 4). Côté réception, des fonctions logiques appropriées reconstituent les ordres ainsi codés. Il existe des modules récepteurs spécialement optimisés en vue de ces utilisations particulières, dans lesquelles une fréquence ne doit en aucun cas en perturber une autre ou saturer l'amplificateur.





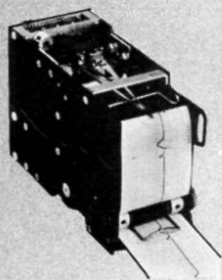


une mesure d'avance

## le choix de qualité : les enregistreurs graphiques **MFE**

de 1 à 8 pistes

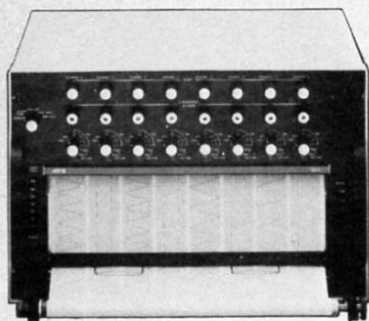
du petit modulaire ...



### Miniature M1 - 40 DCM

- 1 piste de 40 mm à inscription thermique
- galvanomètre de précision asservi
- préamplificateur incorporé
- 4 vitesses de défilement de 1 à 50 mm/s
- Alimentation 10 à 14 V continu

... au grand portable



1800

- 8 pistes de 40 mm à inscription thermique
- galvanomètres de précision asservis
- préamplificateurs incorporés
- 21 vitesses de défilement de 1 mm/h à 100 mm/s
- marqueur d'événements et base de temps
- version portable ou rack



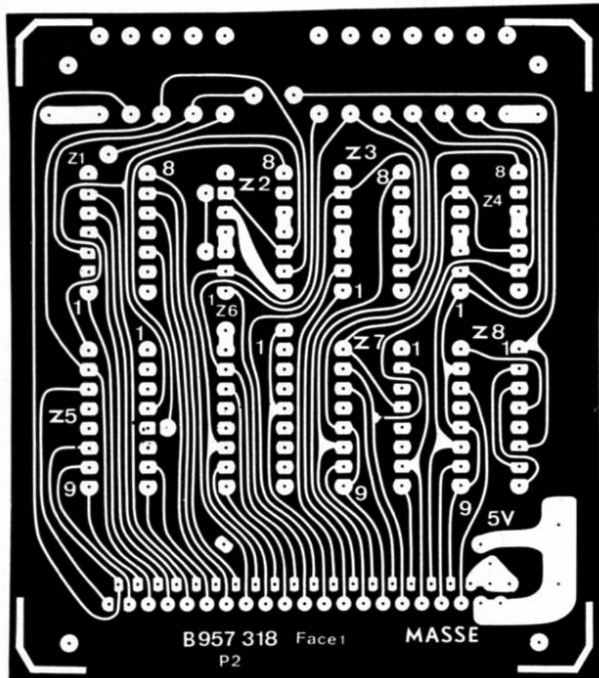
électronique

Z.A.C. de Buc - B.P. 31 - 78530 BUC  
Tél. : 956.81.31 - Télex 695.414

# ELECTRO-CONCEPT S.A.

CONCEPTION ET FABRICATION  
DE CABLAGES ELECTRONIQUE

Siège Social, 25 route d'Orléans  
45610 CHAINGY  
ORLEANS - Tél. : (38) 80.68.43



— Fabrique industrielle de tout circuit imprimé professionnel classique simple et double face.

### ET TROUS METALLISES

### TOUS TRAITEMENTS

- Marquage blanc, jaune, noir, bleu, etc.
- Epargne vert, vert mat, incolore mat
- Connecteurs nickel plus or jusqu'à 15 microns
- Etamage rouleau à chaud.

### ETUDES :

Nous prenons à notre charge l'étude ainsi que le câblage complet en armoire avec fabrication de l'ensemble par notre associé « Ets ATCOM », 47, rue d'Ambert, 45000 Orléans. Tél. : 86.19.41.

- Nous avons de nombreuses références, très sérieuses.
- Nos délais sont très courts.

EJB buryspout 592

Les convertisseurs statiques, nés il y a une vingtaine d'années, sont utilisés dans des domaines très variés de la conversion d'énergie dans lesquels l'association avec les machines tournantes prend une grande part.

La liaison d'un moteur à courant continu à une source du même type par l'intermédiaire d'un hacheur permet la variation de la tension moyenne aux bornes de l'induit et, par là-même, un réglage de la vitesse dans une large gamme. Cette variation de tension, dont on est parfaitement maître, est également très intéressante au démarrage du moteur puisqu'elle permet d'éviter les appels de courant rédhibitoires à la fois pour la source de tension et le convertisseur statique. Nous verrons dans les divers calculs qui suivront les répercussions de ce réglage sur le courant d'induit.

Si la théorie concernant l'association d'un moteur à courant continu à un hacheur à liaison directe n'a guère progressé, il n'en est pas de même pour la technologie, notamment celle du convertisseur statique. L'évolution spectaculaire des semi-conducteurs de puissance depuis une vingtaine d'années, a contribué à cet état de chose. Les premiers convertisseurs à semi-conducteurs élaborés aux Etats-Unis, autour des années 1957/ 1960, utilisaient des thyristors et encore fonctionnaient-ils sur un mode de commutation naturelle. Des perfectionnements technologiques du thyristor ont permis de l'utiliser en commutation forcée (c'est-à-dire plus ou moins comme un interrupteur) et ainsi fit-il son apparition dans des convertisseurs comme le hacheur à liaison directe dont nous connaissons à l'heure actuelle plusieurs dizaines de types.

## **Commande d'un moteur à courant continu par hacheur transistorisé à liaison directe**

Le transistor de puissance en régime de commutation ne fit son apparition que plus tard, autour des années 1970 et les efforts dans ce domaine furent si grands qu'on le retrouve de nos jours dans bien des convertisseurs statiques de puissance respectable.

La simplification substantielle des circuits, leur allègement par suppression de fer, de cuivre et de composants passifs (transformateurs B.F., inductances, capacités), permet d'aborder également le problème des économies d'énergie bien au goût du jour.

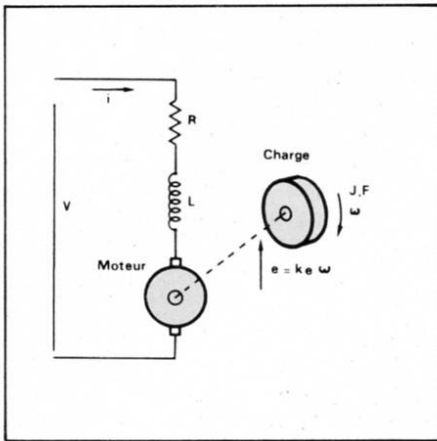


Fig. 1. - Représentation symbolique d'un moteur à courant continu associé à sa charge.

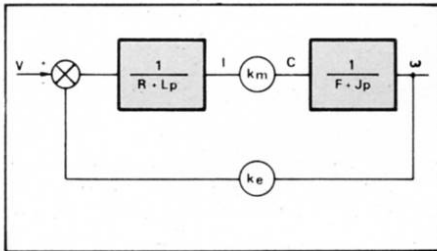


Fig. 2. - Schéma équivalent d'un moteur à courant continu à excitation indépendante.

## Modèle d'un moteur à courant continu

Considérons dans un premier temps un moteur à courant continu (fig. 1), dont l'excitation de l'inducteur sera réalisée d'une manière indépendante, soit par un enroulement, soit par un aimant, permanent. Nous désignerons par  $R$  la résistance équivalente de l'induit, par  $L$  son inductance, par  $e$  sa force contre électromotrice (f<sub>cem</sub>) et par  $V$  la force électromotrice (f<sub>em</sub>) de la source d'alimentation dont nous supposons la résistance interne suffisamment faible pour être négligée. L'équation électrique du moteur permettant de calculer le courant d'induit  $i$  variable avec le temps s'écrira :

$$V = e + Ri + L \cdot \frac{di}{dt} \quad (1)$$

Nous pourrions considérer avec une bonne approximation que la force contre-électromotrice  $e$  est proportionnelle à la vitesse de rotation  $\omega$  variable elle aussi avec le temps, donc :

$$e = K_e \cdot \omega \quad (2)$$

$K_e$  est une constante dépendant de la machine utilisée.

Supposons que le moteur entraîne une charge de moment d'inertie  $J$  et que le frottement visqueux sur l'arbre soit égal à  $F$ . La différence entre le couple moteur  $C_m$  et le couple résistance  $C_r$  s'exprimera par :

$$C = J \frac{d\omega}{dt} + F \cdot \omega \quad (3)$$

Il est aussi bien évident que le couple électromagnétique peut s'exprimer par la relation triviale :

$$C_e = k_m \cdot i \quad (4)$$

Le couple utile  $C$ , aux pertes par hystérésis et courant de Foucault près, est égal au couple électromagnétique.

Si on retranscrit les formules (1), (2), (3) et (4) suivant le formalisme laplacien, on obtient :

$$V = k_e \cdot \omega + Ri + Lp i \quad (5)$$

$$C = K_m \cdot i \quad (6)$$

$$C = Jp\omega + F\omega \quad (7)$$

Ces trois relations élémentaires donneront le schéma équivalent du moteur et de sa charge dont le paramètre d'entrée sera la tension  $V$  et le paramètre de sortie la vitesse  $\omega$  sur l'arbre.

Nous pouvons faire une interprétation physique simplifiée du phénomène de variation de vitesse. Si on désire une variation de  $\omega$  alors il est bien évident que  $e$  variera dans le même sens. Dans le cas où on désire un couple  $C$  constant, ce qui est généralement le cas dans les engins de levage et dans la majorité des entraînements (sauf enroulement-déroulement à vitesse constante où  $C = k/\omega$ , broyeurs et machines très lentes  $C = k\omega$ , ventilateurs et machines très rapides  $C = k\omega^2$ ) alors le courant  $i$  devra être pratiquement constant et la tension d'alimentation  $V$  devra donc varier dans le même sens que  $\omega$ .

## Convertisseur continu-continu à liaison directe débitant sur charge inductive et f.c.e.m.

Considérons un transistor  $Q$  fonctionnant en régime de commutation et permettant de faire varier la tension moyenne aux bornes d'un moteur à courant continu à excitation indépendante (aimant permanent ou enroulement alimenté par une tension constante).

Le fonctionnement du montage est relativement simple et se déroule en deux phases bien distinctes, les régimes transitoires étant examinés ultérieurement.

Lorsque le transistor  $Q$  est saturé, la source de tension  $E$  alimente directement le moteur, la diode  $D$  ne conduit pas. Cependant, le caractère selfique de l'induit permet une accumulation d'énergie. Dans cette phase, la tension aux bornes du moteur est voisine de  $+E$ .

Lorsque le transistor  $Q$  est bloqué, la source de tension  $E$  est déconnectée

du moteur et l'énergie électromagnétique accumulée dans les bobinages de l'induit se libère par l'intermédiaire de la diode  $D$ , évitant de ce fait une surtension aux bornes du transistor. Dans cette phase, la tension aux bornes du moteur est voisine de  $0$  si le courant  $i$  est positif.

Ainsi, en faisant varier les temps de blocage et de saturation du transistor  $Q$ , il est bien évident qu'on permet des variations de la tension moyenne aux bornes du moteur que nous allons expliciter.

Nous appellerons  $t_{on}$  le temps pendant lequel le transistor  $Q$  est saturé,  $t_{off}$  le temps pendant lequel ce dernier est bloqué et  $T$  la période, répétitive ou non, de la commande tel que :

$$T = t_{on} + t_{off} \quad (8)$$

Supposons dans un premier temps que le transistor  $Q$  soit saturé ; la tension à ses bornes sera égale à  $V_{ce\ sat}$  (qui est relativement faible de  $0,5$  à  $1,5$  V suivant le transistor utilisé) et le courant dans le moteur sera solution de l'équation différentielle :

$$E - V_{ce\ sat} = e + L \cdot \frac{di}{dt} + R \cdot i \quad (9)$$

Si le moteur fonctionnait déjà à l'instant ( $t_0$ ) où le transistor  $Q$  a été saturé, son induct était parcouru par un courant  $i$ , variable avec le temps, dont la valeur initiale à l'instant  $t_0$  sera notée  $i_0$ . D'autre part, si le moteur était à l'arrêt, il est bien évident que  $i_0 = 0$ .

Écrivons la transformation de Laplace de l'équation (9), en tenant compte de cette valeur  $i_0$  :

$$\frac{Ex - e}{p} = R \cdot i(p) + L [pi(p) - i_0] \quad (10)$$

avec  $p$  : variable de Laplace ;  $Ex$  : tension réelle d'alimentation du moteur.  $Ex = E - V_{ce\ sat}$  (on suppose  $V_{ce\ sat}$  constant).

L'équation (10) étant valable pour l'intervalle de temps  $t_{on}$ , écrivons l'équation qui régit l'évolution du système pendant la période de temps  $t_{off}$  (connexe à  $t_{on}$ ) où le transistor  $Q$  est bloqué :

$$V_d = e + L \cdot \frac{di}{dt} + R \cdot i \quad (11)$$

où  $V_d$  est la chute de tension dans la diode  $D$  qu'on négligera par la suite ( $0,35$  à  $0,8$  V selon la puissance et le type).

Comme nous l'avons fait pour l'équation (9), nous écrivons la transformée de Laplace de (11) en appelant  $i_1$  la valeur de  $i$  à la fin de la période de saturation du transistor.

$$-e/s = R \cdot i(p) + L [p \cdot i(p) - i_1] \quad (12)$$

Pour déterminer les variations temporelles du courant  $i$  dans l'induit du moteur, il faut résoudre les équations



(10) et (12) dans les deux phases distinctes de fonctionnement.

**Phase 1 :** Le transistor Q est saturé, nous aurons alors :

$$v(t) = E_x \quad (13)$$

$$i(t) = i_R (1 - k) (1 - e^{-(t - T_n)/\tau}) + I_0 \cdot e^{-(t - T_n)/\tau} \quad (14)$$

avec  $T_n \leq t \leq T_n + t_{on}$

Les différents paramètres utilisés dans la formule (14) seront définis par :

$$i_R = \frac{E_x}{R}, k = \frac{e}{E} \text{ et } \tau = \frac{L}{R}$$

$T_n$  étant la n-ième période de fonctionnement du convertisseur  $T_n = nT$

La tension et le courant aux bornes du transistor Q sont aussi donnés par :

$$V_{ce}(t) = V_{ce \text{ sat}} \quad (15)$$

$$i_c(t) = i(t) \quad (16)$$

**Phase 2 :** Le transistor Q est bloqué ; nous aurons alors :

$$i(t) = -k i_R (1 - e^{-(t - T_n)/\tau}) + I_1 \cdot e^{-(t - T_n)/\tau} \quad (17)$$

avec  $T_n < t < T_n + t_{off}$

C'est la seule conclusion que nous pouvons tirer pour l'instant de cette solution qui permet de déterminer les valeurs des courants limites  $I_0$  et  $I_1$ . En écrivant :

$$i(T_n + t_{on}) = I_1 \text{ dans l'équation (14)}$$

on obtiendra :

$$I_1 = i_R (1 - k) (1 - e^{-t_{on}/\tau}) + I_0 \cdot e^{-t_{on}/\tau} \quad (18)$$

La seconde condition pourra s'écrire :

$$i(T_n + t_{off}) = I_0 \text{ dans l'équation (17), soit :}$$

$$I_0 = -k \cdot i_R (1 - e^{-t_{off}/\tau}) + I_1 \cdot e^{-t_{off}/\tau} \quad (19)$$

En combinant les équations (18) et (19), nous pourrions avoir finalement :

$$I_0 = i_R \left\{ \frac{e^{-t_{off}/\tau} (1 - e^{-t_{on}/\tau})}{1 - e^{-T/\tau}} - k \right\} \quad (20)$$

$$I_1 = i_R \left\{ \frac{1 - e^{-t_{on}/\tau}}{1 - e^{-T/\tau}} - k \right\} \quad (21)$$

L'ondulation de courant peut alors s'écrire :

$$\Delta I = i_R \cdot \frac{(1 - e^{-t_{off}/\tau})(1 - e^{-t_{on}/\tau})}{1 - e^{-T/\tau}} \quad (22)$$

Afin de déterminer les autres tensions et courant de circuit, il est nécessaire d'examiner dans cette phase 2 deux types de fonctionnement.

Le débit continu du courant  $i(t)$  est obtenu pour  $i(t) > 0$  pour toute valeur de  $t$  comprise entre  $T_n$  et  $T_n + t_{off}$ , ce qui se traduit par :

$$I_0 > 0 \text{ pour le même intervalle, soit : } e^{-t_{off}/\tau} - (1 - k) e^{-T/\tau} > k \quad (23)$$

Si on considère que les temps de conduction  $t_{on}$ ,  $t_{off}$  et  $T$  sont notablement inférieurs à la constante électrique  $\tau$  (ce qui doit être le cas dans une régulation de bonne qualité) alors nous aurons :

$$e^{-t_{on}/\tau} \approx 1 - t_{on}/\tau \quad (24)$$

$$e^{-t_{off}/\tau} \approx 1 - t_{off}/\tau \quad (25)$$

$$e^{-T/\tau} \approx 1 - T/\tau \quad (26)$$

La condition (23) s'écrit alors :

$$t_{on} > kT$$

Si cette condition n'est pas réalisée, alors le courant  $I_0$  s'annule et reste nul pendant la période de blocage du transistor ; on dira alors que le débit est discontinu. Si on appelle  $t_c$  l'instant d'annulation du courant  $I_0$ , on aura alors :

$$\text{Pour } T_n < t < T_n + t_c$$

$$V(t) = 0 \quad (28)$$

$$V_{ce}(t) = E \quad (29)$$

$$i_c(t) = 0 \quad (30)$$

Il est bien évident que  $i(t)$  sera donné par la relation (17)

$$\text{Pour } T_n + t_c < t < T_n + T_{off}$$

$$V(t) = E \quad (31)$$

$$V_{ce}(t) = E - e \quad (32)$$

$$i_c(t) = 0 \quad (33)$$

$$i(t) = 0 \quad (34)$$

On peut déterminer la valeur approximative de  $t_c$  en faisant  $t_{off} = t_c$  dans la relation (20) et en prenant  $t_{on} = kt$  pour  $I_0 = 0$

$$t_c = \tau \cdot \log k \frac{1 - e^{-kT/\tau}}{1 - e^{-T/\tau}} \quad (35)$$

Si on appelle  $V_b$  la tension de commande du transistor Q, les figures 4 et 5 montrent respectivement l'évolution des différents paramètres du circuit pour le débit continu et le débit discontinu.

On remarque que l'ondulation de courant est très importante en débit discontinu et, de ce fait, ce fonctionnement ne sera satisfaisant qu'aux très basses vitesses du moteur. D'autre part, en régime de débit continu, la valeur moyenne du courant dans le moteur pourra s'exprimer par :

$$I_{\text{moyen}} = \frac{I_1 + I_0}{2} \quad (36)$$

Les relations (28), (29) et (30) correspondent au débit continu du courant dans l'induit du moteur.

## Régulation de vitesse à transistor

D'après ce que nous venons de voir, il est bien évident qu'une variation de vitesse du moteur sera obtenue par variation des temps  $t_{on}$  et  $t_{off}$  ou  $T$ . En effet, la valeur moyenne de la tension

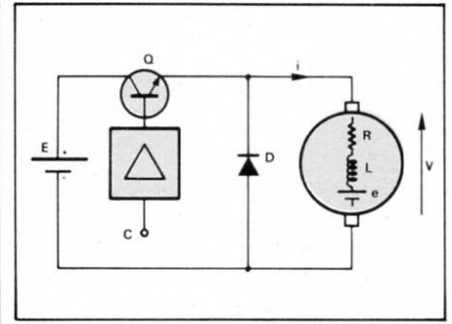


Fig. 3. - Configuration d'un hacheur à liaison directe sur un moteur à courant continu.

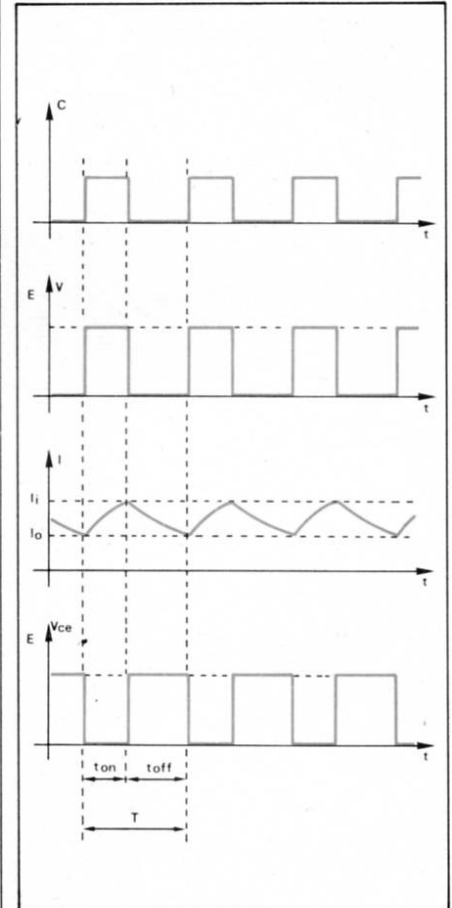


Fig. 4. - Évolution temporelle des divers paramètres du hacheur à liaison directe en débit continu.

aux bornes du moteur, si le débit est continu, est donnée par la relation :

$$\overline{V_{\text{moy}}} = E_x \cdot \frac{t_{on}}{T} \quad (37)$$

$t_{on}/T = \delta$  est appelé communément rapport cyclique du hacheur.

On peut citer pour les régulations courantes quatre modes de variations distinctes du paramètre  $\delta$  :

- fonctionnement à fréquence de hachage fixe :  $T$  est fixé et  $t_{on}$  varie,  $\delta$  peut varier de 0 à 1 (courbe 6a) ;

- fonctionnement à temps de conduction fixe :  $t_{on}$  est fixé et  $T$  varie, la plage de variation de  $\delta$  est aussi grande que précédemment mais lorsque  $T$  augmente fortement, le débit devient discontinu (courbe 6b) ;

- fonctionnement à temps de blocage fixe :  $t_{off}$  est fixé et  $T$  varie. On ne risque pas de rencontrer un débit discontinu

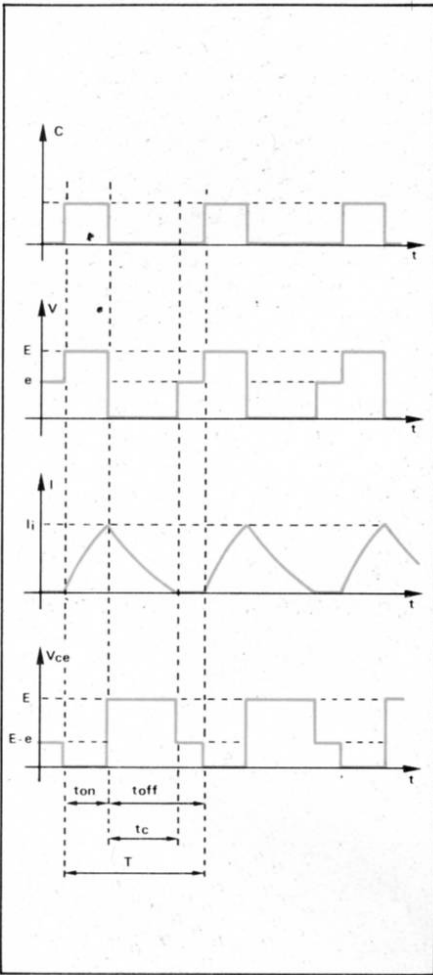


Fig. 5. - Évolution temporelle des divers paramètres du hacheur à liaison directe en débit discontinu.

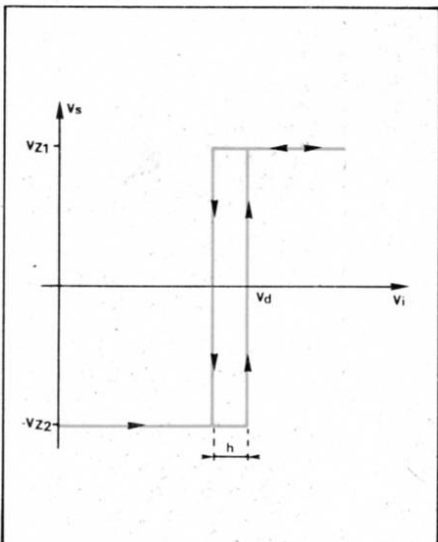


Fig. 9. - Diagramme d'évolution entrée-sortie du trigger de Schmidt à hystérésis.

mais la plage de variation de  $\delta$  est assez faible (courbe 6 c) ;

- fonctionnement à période fluctuante :  $T$  varie,  $t_{on}$  et  $t_{off}$  varient, on obtient une large plage de variation de  $\delta$  sans risque de débit discontinu (courbe 6d).

Nous avons vu qu'il était relativement intéressant de garder le débit du transistor continu si la constante de temps de l'induit est compatible avec la période répétitive de hachage du transistor.

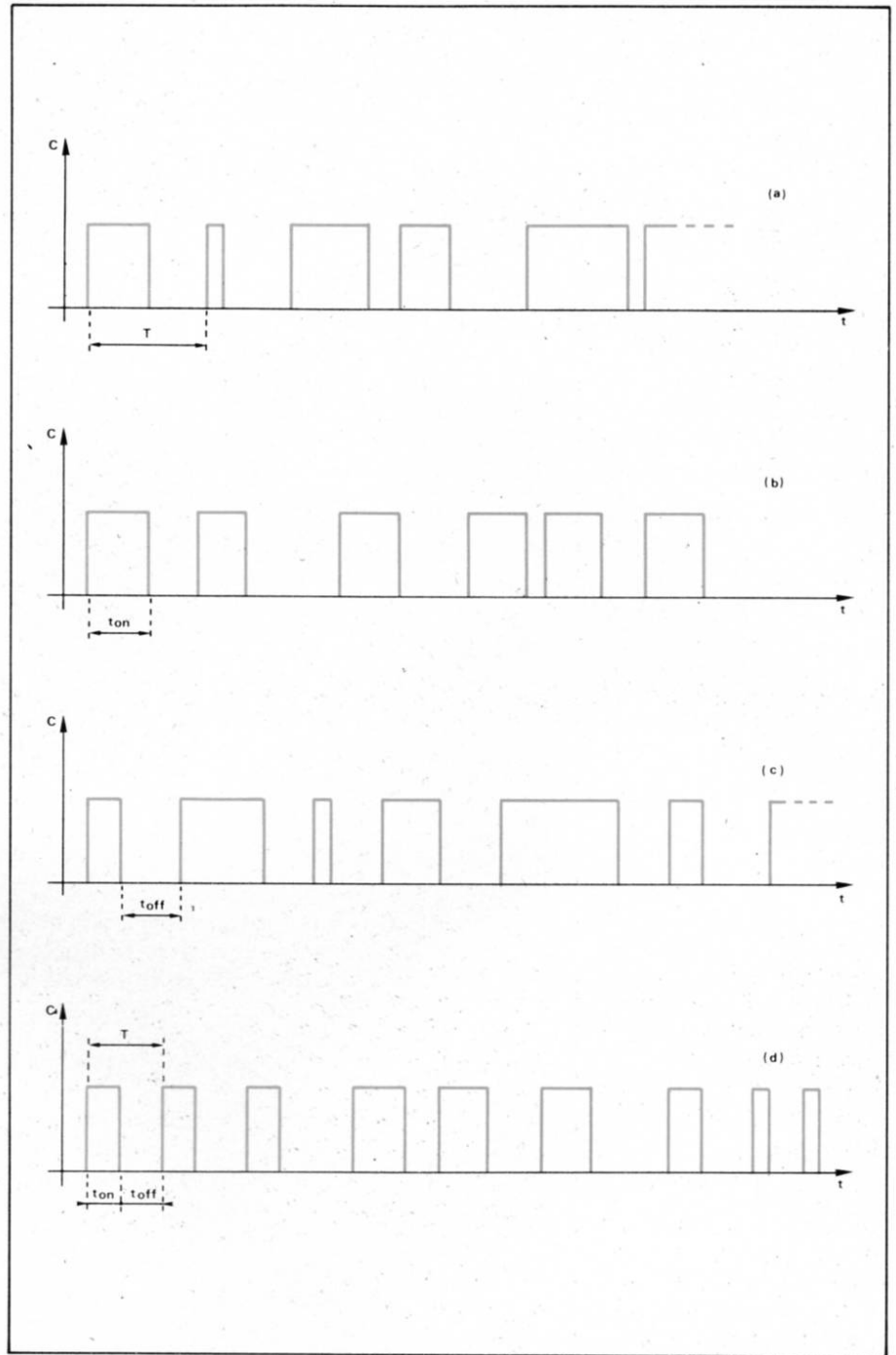


Fig. 6. - Différents modes de variation du rapport cyclique par la commande.

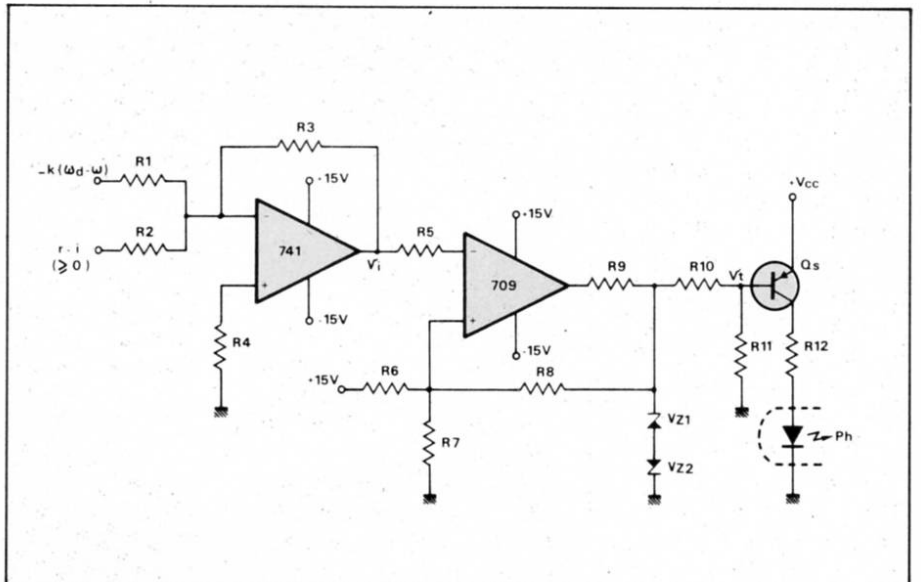


Fig. 8. - Éléments de la boucle de courant.

Si on exprime la formule (22) avec les approximations (24), (25) et (26), on obtiendra :

$$\Delta I \neq i_R \cdot \frac{t_{off} \cdot t_{on}}{T \cdot \tau} \quad (38)$$

soit encore :

$$\Delta I \neq \frac{Ex \cdot T}{L} (1 - \delta) \delta \quad (39)$$

Écrivons la fréquence répétitive (1/T) de hachage à partir de l'équation (39) :

$$f \neq \frac{Ex}{\Delta I \cdot L} (1 - \delta) \delta \quad (40)$$

Il est bien évident que f est maximum pour  $\delta = 1/2$  et l'équation (40) donnera :

$$f_{max} \neq \frac{Ex}{4 \Delta I \cdot L} \quad (41)$$

Si E et L sont fixés, on pourra déterminer la variation minimale  $\Delta I$  compatible avec le transistor utilisé, soit :

$$\Delta I_{min} = \frac{Ex}{4 \cdot L \cdot f_{max}} \quad (42)$$

La régulation de vitesse sera donc obligatoirement constituée par un détecteur de vitesse (dynamo tachymétrique, alternateur tachymétrique ou codeur numérique) et d'un détecteur de courant (shunt) permettant de contrôler  $I_0$ , I et  $\Delta I$ .

Désignons par  $\varepsilon$  l'erreur entre la vitesse désirée  $\omega_d$  et la vitesse réelle  $\omega$  ; la transmittance  $K_1(p)$  sera donc destinée à amplifier la valeur de cette erreur dans une bande de fréquence compatible avec le temps de réponse désirée pour la régulation.

$K_2(p)$  représente l'ensemble commande-transistor de puissance Q diode de récupération D qui permet d'alimenter le moteur sous une tension V variable. Il est à noter que  $K_2(p)$  a l'allure d'une transmittance non linéaire.

#### a) Boucle de courant

Bien que la régulation étudiée soit un asservissement de vitesse, la boucle de contrôle du courant est un élément essentiel du montage proposé. En effet, et en particulier au démarrage, il est important de donner la priorité au contrôle du courant d'induit qui est identique au courant dans les semi-conducteurs quand celui-ci est à l'état saturé. Il est bien évident que ce contrôle prioritaire du courant se fait au détriment de la vitesse car, lors d'un à-coup de couple important ou lors d'un démarrage, la régulation qui a tendance à faire croître la vitesse jusqu'à sa valeur de consigne est ralentie par la limitation du courant à une valeur finie (I par exemple). r est la résistance du shunt de mesure du courant d'induit. Ph est un photocoupleur

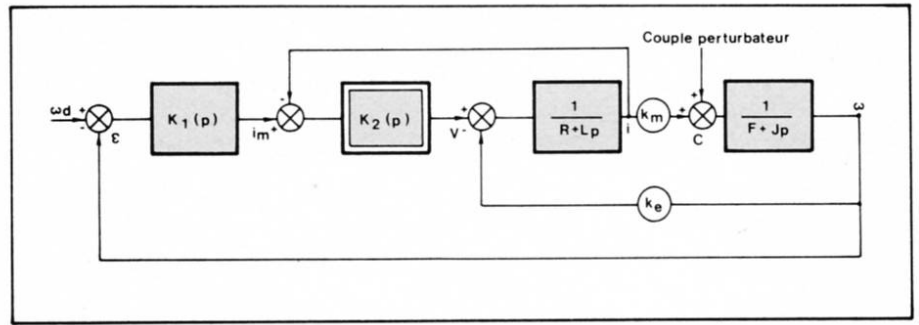


Fig. 7. - Synoptique général de la régulation de vitesse d'un moteur à courant continu commandé par l'induit.

permettant de transmettre les informations de commande (Qs saturé, C = 1, Q saturé; Qs bloqué, C = 0, Q bloqué) (voir fig. 8).

Si on exprime la tension  $V_i$ , nous aurons :

$$V_i = \frac{R_3}{R_1} \cdot k (\omega_d - \omega) - \frac{R_3}{R_2} \cdot r \cdot i \quad (43)$$

D'autre part, le trigger de Schmidt à hystérésis est attaqué directement par la tension  $V_i$  (fig. 9) et sa tension de sortie  $V_s$  peut varier alternativement des valeurs  $V_{z1}$  à  $-V_{z2}$  avec un seuil Vd et un hystérésis h.

$$V_d = V_h + (V_{z1} - V_h) \cdot \frac{R_h}{R_h + R_8} \quad (44)$$

$$h = (V_{z1} + V_{z2}) \cdot \frac{R_h}{R_h + R_8} \quad (45)$$

$$\text{avec } R_h = \frac{R_6 \cdot R_7}{R_6 + R_7}$$

$$\text{et } V_h = 15 \cdot \frac{R_6}{R_6 + R_7}$$

Si on suppose que le gain statique k du comparateur de vitesse précédent la boucle de courant est très grand lors du démarrage, alors que l'erreur est maximale ( $\omega_d$  fixé et  $\omega = 0$ ), la tension  $k(\omega_d - \omega)$  aura une valeur maximale de butée Vz et le courant i devra être limité à la valeur  $I_1$  par exemple. Tant que i sera inférieur à  $I_1$ , Qs sera saturé et Q conduira et lorsque i sera supérieur à  $I_1$ , Qs sera bloqué et Q aussi. Nous aurons donc :

$$V_d = \left( \frac{R_3}{R_1} \cdot V_z \right) - \left( \frac{R_3}{R_2} \cdot r \cdot I_1 \right) \quad (46)$$

Si  $V_d$ ,  $V_z$ , r et  $I_1$ , sont fixés, on pourra déterminer le triplet ( $R_1$ ,  $R_2$ ,  $R_3$ ) qui vérifie (46). La formule (42) permettant de fixer un ( $\Delta I$ ) min raisonnable pour la fréquence maximale de fonctionnement de Q; nous aurons également pour  $\omega = \omega_d$  :

$$h = \frac{R_3}{R_2} \cdot r \cdot \Delta I_{min} \quad (47)$$

ce qui permet en rapportant dans (44) et (45) de déterminer le triplet convenable ( $R_6$ ,  $R_7$ ,  $R_8$ ).

Les amplificateurs opérationnels utilisés seront de type courant (741 et 709) et on veillera à choisir des gains

$R_3/R_1$  et  $R_2/R_1$  pas trop élevés (en tout cas inférieurs à 1000) et des valeurs de résistances inférieures à 1 M $\Omega$ .

On remarquera que l'amplificateur du type 709 sera utilisé sans compensation de fréquence de sorte que le basculement de sa sortie de  $V_{z1}$  à  $-V_{z2}$  ou l'opération inverse se fasse le plus rapidement possible ( $t_f = V_{z1} + V_{z2}$ /vitesse de montée).

#### b) Boucle de vitesse

Pour des raisons économiques, on utilise de plus en plus les détecteurs de vitesse numériques, mais beaucoup de lignes d'arbres sont encore équipées de dynamos tachymétriques (ou d'alternateurs). Nous donnerons ici une solution à dynamo tachymétrique mais il est bien évident qu'on pourra remplacer la tension de sortie de cet équipement par un équivalent provenant du codeur numérique associé à son convertisseur numérique analogique.

Les tensions de sortie des dynamos tachymétriques sont généralement trop élevées pour être compatibles avec l'entrée directe des amplificateurs opérationnels ordinaires. On l'adapte donc à l'aide d'un diviseur potentiométrique  $R_1$   $R_2$  et on effectue un filtrage à l'aide du condensateur  $C_1$  de façon à éliminer les bruits et parasites de commutation. Ce filtre passe-bas limite donc la bande passante de la boucle de vitesse à la fréquence :

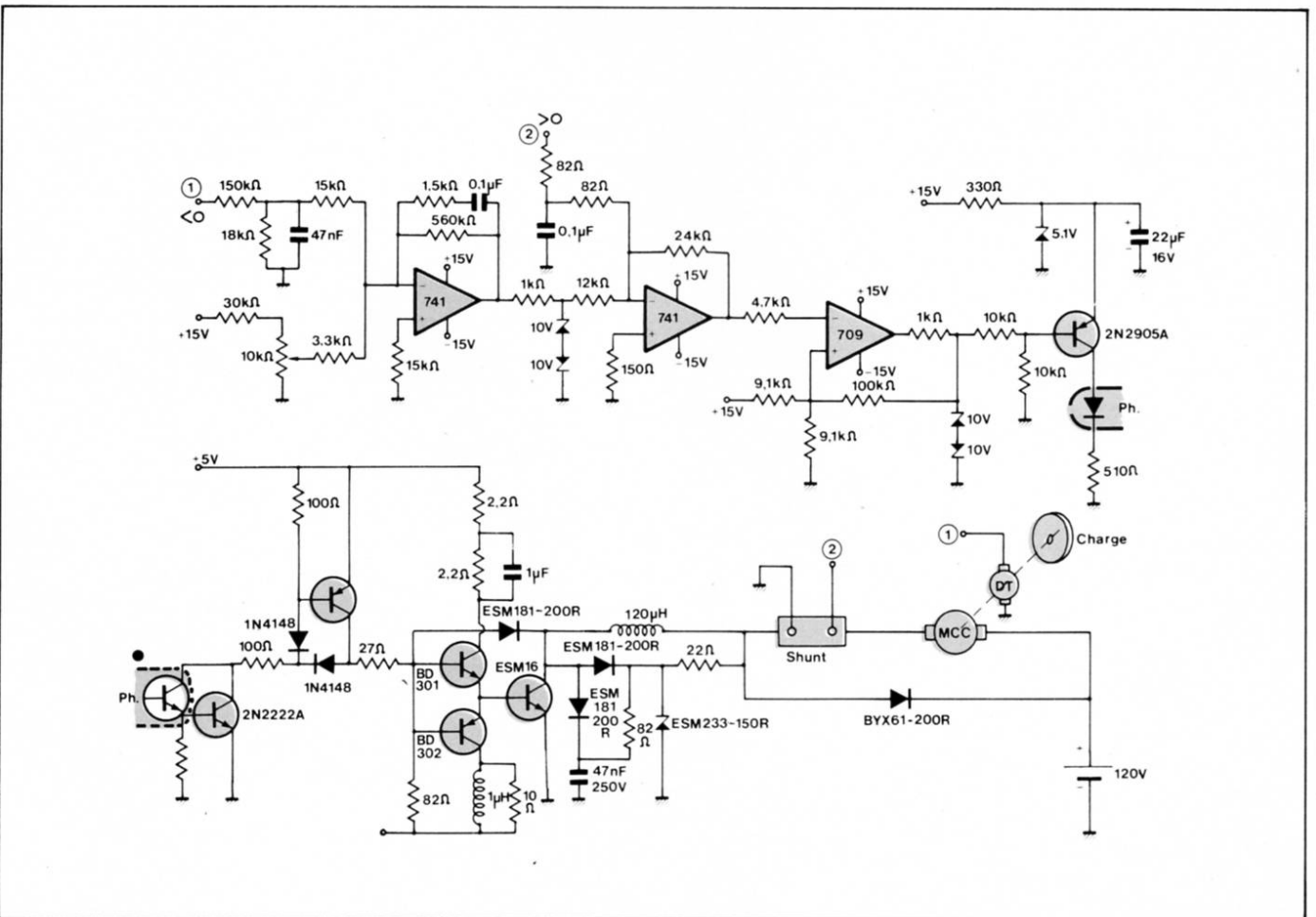
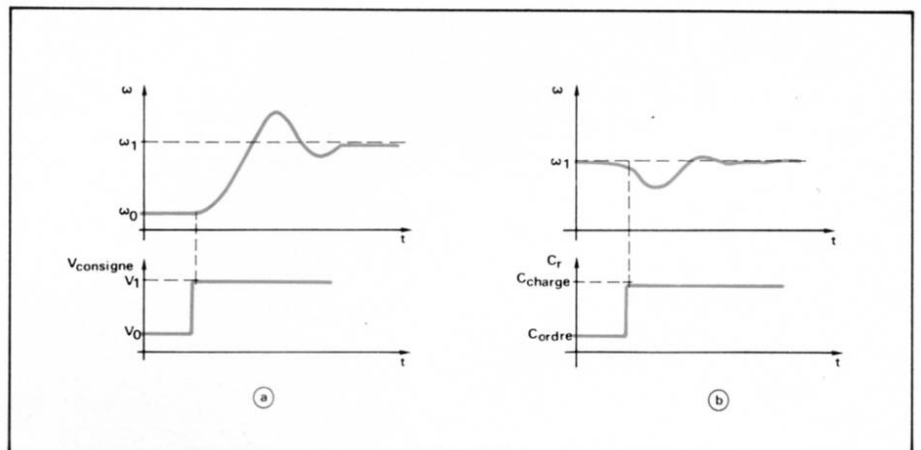
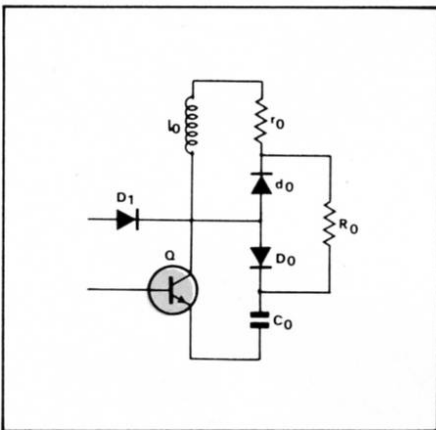
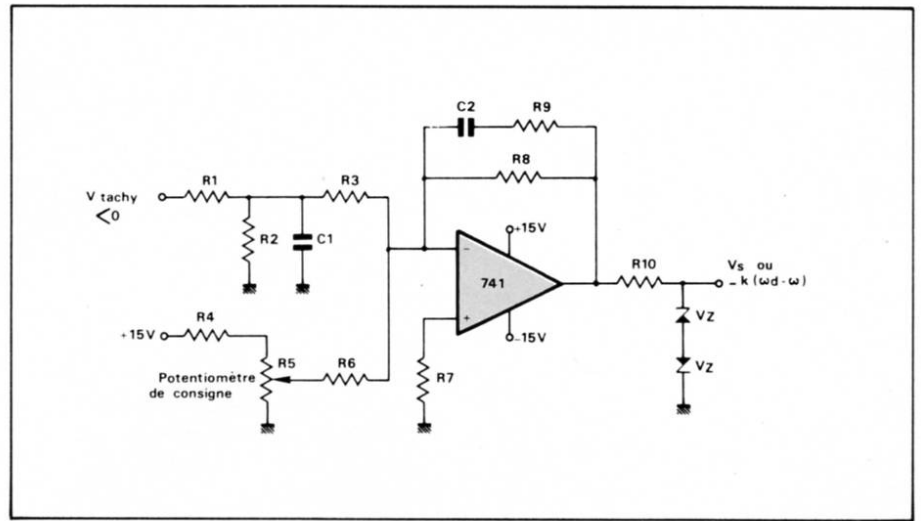
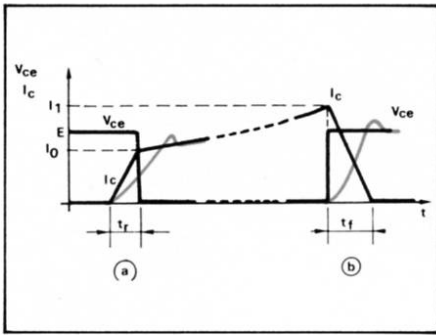
$$f_0 = \frac{1}{2 \pi \cdot \frac{R_1 R_2}{R_1 + R_2} \cdot C_1} \quad (48)$$

La consigne de vitesse ( $\omega_d$ ) sera obtenue à partir d'un potentiomètre  $R_5$  et d'une résistance  $R_4$  fournissant une tension comparable à la tension tachymétrique adaptée.

Calculons maintenant la transmittance équivalente de la boucle de vitesse :

$$V_s = - \left[ \frac{\alpha \cdot V_{tachy}}{R_\alpha} + \frac{\beta \cdot V_{consigne}}{R_\beta} \right] \cdot \frac{R_8 (1 + R_9 \cdot C_2 \cdot p)}{1 + (R_8 + R_9) C_2 \cdot p} \quad (49)$$





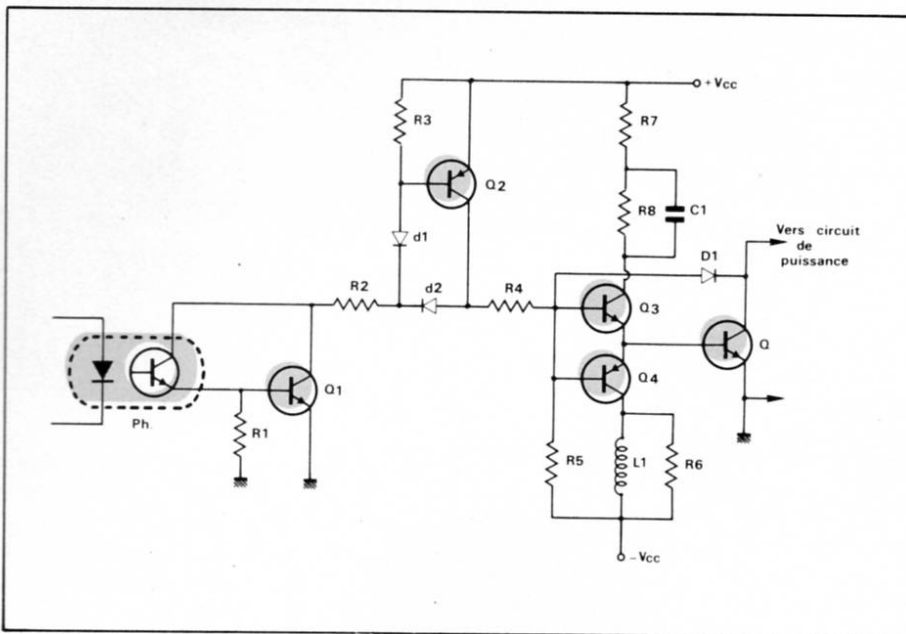


Fig. 11. - Schéma général de la commande isolée d'un transistor de puissance à partir d'une alimentation double et d'informations bas-niveau.

$$\text{avec } \alpha = \frac{R_2}{R_1 + R_2}$$

$$R_\alpha = R_3 + \frac{R_1 \cdot R_2}{R_1 + R_2}$$

$$\beta \cdot V_{\text{consigne}} = \frac{15 a \cdot R_5}{R_4 + R_5}$$

$$R_\beta = R_6 + \frac{a R_5 [R_4 + (1 - a) R_5]}{R_4 + R_5}$$

On remarque dans la formule (49) que la transmittance de la boucle de vitesse est constituée par deux termes :

- un terme dit proportionnel

$$\left[ \frac{\alpha \cdot V_{\text{tachy}}}{R_\alpha} + \frac{\beta \cdot V_{\text{consigne}}}{R_\beta} \right] R_8$$

qui ne dépend pas de la fréquence et qu'on pourrait aussi écrire :

$$K(\omega_d - \omega)$$

- un terme appelé aussi intégral ou pseudo-intégral :

$$\frac{\left[ \frac{\alpha \cdot V_{\text{tachy}}}{R_\alpha} + \frac{\beta \cdot V_{\text{consigne}}}{R_\beta} \right]}{1 + \frac{R_9 \cdot C_2 \cdot p}{1 + (R_8 + R_9) C_2 \cdot p}}$$

On peut noter que ce terme sera équivalent à un terme intégral pur lorsque on aura  $R_9 = 0$ .

Le calcul des actions proportionnelle et intégrale, c'est-à-dire la détermination des paramètres  $R_8$ ,  $R_9$  et  $C_2$  peut se faire par diverses méthodes (harmonique, diagramme de Black-Nichols, méthode de Naslin...) qu'il n'est pas dans notre but d'exposer ici. On peut dire que physiquement l'augmentation de l'action proportionnelle permet d'avoir une diminution du temps de réponse de la régulation aux dépens

d'un dépassement transitoire de la vitesse important. L'action intégrale permet d'annuler l'erreur  $\omega_d - \omega$  tout en augmentant le temps réponse. Il s'agit donc de faire un compromis entre les deux actions et il n'est pas possible de donner une méthode idéale, le procédé choisi pour le réglage dépendant de nombreux paramètres. Par exemple, lorsqu'on dispose d'un essai en boucle ouverte de la chaîne, la méthode de Naslin est assez pratique.

### Interrupteur de puissance isolé

Le problème est de commander le transistor de puissance Q à partir des informations issues du photocoupleur Ph. Il s'agit donc de réaliser un amplificateur de courant permettant le blocage et la saturation du transistor Q dans de bonnes conditions (fig. 11).

On choisira un photocoupleur Ph dont le transistor de sortie sera capable de fournir assez de courant pour saturer le transistor Q<sub>1</sub>. Lorsque Q<sub>1</sub> est saturé, Q<sub>2</sub> se sature et le diviseur R<sub>4</sub>, R<sub>5</sub> permet de saturer Q<sub>3</sub> alors Q est saturé ; l'opération inverse est tout aussi élémentaire, Q<sub>1</sub> étant bloqué, Q<sub>2</sub> se bloque tandis que Q<sub>4</sub> se sature et le transistor Q se bloque.

Afin de dimensionner correctement l'ensemble du circuit, il faut connaître trois paramètres essentiels qui sont le courant collecteur maximal du transistor Q et ses tensions  $V_{ce \text{ sat}}$  et  $V_{be \text{ sat}}$  en régime de saturation à un gain forcé ( $\beta_f = I_c / I_b$ ) donné. On a alors le courant base maximal à fournir  $I_b$  donc :

$$R_7 + R_8 = \frac{V_{cc} - V_{ce \text{ sat } Q3} - V_{be \text{ sat}}}{I_b} \quad (50)$$

La capacité  $C_1$  permet de fournir, lorsque le transistor Q<sub>3</sub> se sature, un excès de courant base réduisant le temps de saturation du transistor Q ; on veillera que son temps de décharge soit inférieur au temps minimum de blocage du transistor Q ( $t_{off \text{ min}}$ ) :

$$C_1 < \frac{t_{off \text{ min}}}{4 R_8} \quad (51)$$

Pour dimensionner les résistances R<sub>4</sub> et R<sub>5</sub>, il est important de connaître le gain forcé des transistors Q<sub>3</sub> et Q<sub>4</sub> qui, étant donné leur alimentation en basse tension ( $V_{cc} \geq 5 \text{ V}$ ), pourra avoir des valeurs assez élevées (> 20 par exemple).

Lorsque Q<sub>2</sub> sera saturé :

$$V_{be \text{ sat } Q3} + V_{be \text{ sat}} = V_{cc} - V_{ce \text{ sat } Q2} \quad (52)$$

$$- R_4 \left[ \frac{I_b}{\beta_{Q3}} + \frac{V_{cc} - V_{be \text{ sat } Q3} - V_{be \text{ sat}}}{R_5} \right]$$

Lorsque Q<sub>2</sub> est bloqué :

$$\frac{V_{be \text{ sat}} + V_{be \text{ sat } Q4}}{R_5} = \frac{I_b}{\beta_{Q4}} \quad (53)$$

L'inductance L, qui pourra être bobinée sur la résistance R<sub>6</sub>, est destinée à limiter les taux de variation du courant de déstockage du transistor Q lorsqu'on désire le bloquer. Elle permet de faire un compromis entre une valeur raisonnable du temps de stockage de Q et de son temps de blocage (pour un transistor haute-tension (> 100 V) elle sera de quelques  $\mu\text{H}$ ).

Il est également intéressant de remarquer le rôle prépondérant que joue la diode D<sub>1</sub> lorsque le courant collecteur de transistor Q varie. En effet, lorsque le courant de charge diminue le courant de base a une valeur supérieure à celle nécessaire pour saturer le transistor, la tension  $V_{ce \text{ sat}}$  a tendance alors à décroître et le temps de stockage s'allonge ostensiblement ainsi que le temps de blocage.

Dans tous les cas, on a :  $V_{D1} + V_{ce \text{ sat}} = V_{be \text{ sat}}$  où  $V_{be \text{ sat}}$  et  $V_{D1}$  sont constants quel que soit le courant collecteur et le courant base de Q. Quand le courant collecteur diminue, la diode D<sub>1</sub>, dérive une partie du courant base de sorte que  $V_{ce \text{ sat}}$  est pratiquement constant (voisin de 0,6 V) : le circuit D<sub>1</sub> - Q est donc auto-régulant pour le courant base.

Notons qu'en ce qui concerne le transistor Q<sub>2</sub>, les diodes d<sub>1</sub> et d<sub>2</sub> jouent exactement le même rôle d'auto-régulation pour sa saturation.

Nous n'avons jusqu'ici pas évoqué les problèmes de commutation pour le passage de l'état bloqué saturé et le passage inverse. On peut démontrer facilement en utilisant le schéma équi-

valent d'Ebers et Moll que les commutations de tension sont pratiquement instantanées alors que les commutations de courant sont plus longues (fig. 12).

Durant les phases a et b, les transistors Q est le siège de pertes dépendantes de la fréquence répétitive de la commande  $1/T$  à savoir :

$$P_w = \frac{E}{2T} (I_1 \cdot t_f + I_0 \cdot t_r)$$

On voit bien que lorsque T diminue, P augmente, ce qui peut être préjudiciable pour le transistor Q; on utilise alors le réseau de protection (fig. 13) qui joue un double rôle :

- l'inductance  $L_0$  limite les pertes de commutation durant le temps  $t_r$ ,
- la capacité  $C_0$  limite les pertes de commutation durant le temps  $t_f$ .

Lorsque le transistor Q se sature, il est le siège du courant  $I_0$  de la charge ainsi que du courant de décharge de  $C_0$  dans les résistances  $r_0$  et  $R_0$ , l'inductance  $L_0$  limitant la vitesse de variation de ce courant. Nous aurons donc :

$$E = L_0 \cdot \frac{\Delta I_c}{\Delta t} \quad (55)$$

soit :

$$E = L_0 \frac{I_0 + \frac{E}{R_0 + r_0}}{a \cdot t_r} \text{ avec } a > 1$$

$$L_0 = \frac{a \cdot E \cdot t_r (R_0 + r_0)}{E + (R_0 + r_0) I_0}$$

Le temps de décharge de l'inductance  $L_0$  dans  $r_0$  et  $d_0$  devra nécessairement être inférieur au temps de blocage minimum du transistor Q soit :

$$L_0 < \frac{r_0 \cdot t_{off \min}}{3} \quad (57)$$

Les relations (56) et (57) permettront de déterminer le facteur a, ainsi que  $r_0$  et  $R_0$  avec de toutes façons :

$$\frac{E}{R_0 + r_0} + I_0 < I_{c \max}$$

Lorsque le transistor Q se bloque, la capacité  $C_0$  se charge par la source de courant  $I_1$  à travers l'inductance  $L_0$  et la diode  $D_0$ ; nous aurons alors :

$$I_1 \cdot t_p = C_0 \cdot b \cdot E \text{ avec } b < 1 \quad (58)$$

$$\text{donc : } C_0 = \frac{I_1 \cdot t_f}{b \cdot E} \quad (59)$$

Le temps de décharge maximal de  $C_0$  devra être inférieur au temps de saturation minimal de Q, soit :

$$C_0 < \frac{t_{on \min}}{4 (R_0 + r_0)} \quad (60)$$

De plus, lors de la charge de la capacité  $C_0$ , nous avons une surtension due

à la décharge de l'inductance  $L_0$  dans  $d_0$  et  $r_0$  avec, de toutes façons :

$$E + r_0 \cdot I_1 < V_{ce \max}$$

L'ensemble de toutes ces relations et de toutes ces conditions permettra de dimensionner utilement le circuit de protection afin d'avoir des pertes de commutation raisonnables dans le transistor Q (fig. 12).

### Exemple d'un moteur à courant continu 120 V - 1,2 kW 1500 tr/mn

Il s'agissait de réaliser la variation de vitesse d'un moteur de 1,2 kW à excitation indépendante à partir des schémas de principe déjà proposés. Nous disposions pour la mesure de vitesse d'une dynamo tachymétrique fournissant 90 V pour 1500 tr/mn et pour la détection de courant d'un shunt résistif fournissant 100 mV pour 10 A.

Afin de vérifier le bon fonctionnement de la régulation, nous avons effectué deux types d'essai :

- réponse à un échelon de la consigne en faisant varier brusquement la tension V consigne d'une valeur  $V_0$  à une valeur  $V_1$  supérieure ou inférieure
- réponse à un échelon de couple en faisant varier le couple résistant sur l'arbre du moteur (le passage du couple en charge au couple à vide est un bon test).

En ce qui concerne les résultats numériques, on a noté dans tous les cas une précision de 1 %, ce qui est tout à fait acceptable, vue la qualité de la dynamo tachymétrique utilisée. D'autre part, les temps de réponse d'une telle régulation sont notablement inférieurs à la seconde (de l'ordre de 150 ms à 200 ms), tant que le courant d'induit reste inférieur à sa valeur maximale.

Nous avons également testé l'efficacité de la limitation de courant en faisant des démarrages successifs en pleine charge à la vitesse maximale (1500 tr/mn). La limitation de courant supplée alors la boucle de vitesse pendant la période de démarrage (environ 1,5 s). Dans ce cas, le temps de réponse est notablement allongé mais il permet d'éviter la destruction du transistor Q par surintensité et les contraintes sur la source de tension de 120 V.

### Conclusion

Nous venons de présenter, outre les grands principes de la régulation de vitesse avec limitation de courant d'un

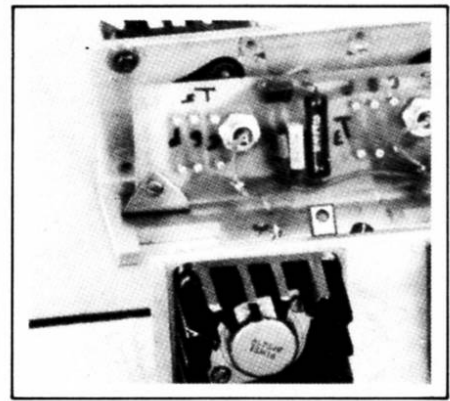


Photo 2

moteur à courant continu, une application du transistor de commutation dans le domaine de l'électronique de puissance. Le hacheur à liaison directe utilisé est assez différent des montages classiques à thyristors où la commutation de courant ne peut se faire par l'électrode de commande. Il est bien évident que le montage présenté doit être utilisé pour des commandes de puissance confortables (comprises entre 100 W et 20 kW) et des hautes tensions de source continue (supérieure à 50 V). Le transistor de puissance n'entre pas encore en compétition avec le thyristor pour les montages de très forte puissance mais on peut dire qu'il est tout à fait complémentaire, voire même plus économique pour des puissances déjà évoquées.

Dans notre exemple, la fréquence maximale répétitive de hachage était de 10 kHz et on voit bien l'avantage d'utiliser des transistors dans ce cas-là. D'autre part, grâce à la mise en œuvre de circuits de protection adaptés, les pertes de commutation ont été minimisées et le fonctionnement dans toute la gamme de vitesse a été rendu très fiable.

Le régulateur proposé dans l'étude est un élément PI que nous avons trouvé suffisant pour la gamme de puissance envisagée; on pourra, pour des applications particulières, passer au régulateur PID que les spécialistes des régulations de vitesse trouvent optimal mais, du fait de la grande rapidité de l'interrupteur de puissance, la présence d'une action dérivée n'améliore que peu sensiblement la vélocité de la boucle.

Cette réalisation ne constitue en fait qu'un exemple de l'utilisation du transistor de puissance en commutation dans une régulation; on pourra bien évidemment envisager d'autres applications et la littérature, déjà abondante sur le sujet, est là pour confirmer nos dires.

G. Capolino  
Chargé d'enseignement  
à l'École Supérieure d'Ingénieurs  
de Marseille



NOTES

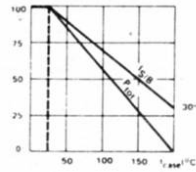
NPN SILICON TRANSISTORS, TRIPLE DIFFUSED  
TRANSISTORS SILICIUM NPN, TRIPLE DIFFUSÉS

ESM 16  
ESM 16 A  
ESM 16 B

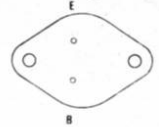
High speed, high voltage, high power transistor  
Transistor de puissance rapide, haute tension  
Switching applications  
Applications en commutation

$V_{CEO}$	350 V	ESM 16 A
	400 V	ESM 16 - ESM 16 B
$I_C$	10 A	
$P_{tot}$	150 W	
$R_{th(j-c)}$	1,17 °C/W	
$h_{21E(2A)}$	30 min.	ESM 16 - ESM 16 A
	20 min.	ESM 16 B
$f_T$	> 5 MHz	

Dissipation and  $I_C/g$  derating  
Variation de dissipation et de  $I_C/g$



Case TO-3 - See outline drawing CB-19 on last pages  
Boîtier - Voir dessin côté CB-19 dernières pages



Weight: 14,4 g  
Masse:

Collector is connected to case  
Le collecteur est relié au boîtier

ABSOLUTE RATINGS (LIMITING VALUES)  
VALEURS LIMITES ABSOLUES D'UTILISATION

$t_{case} = 25^\circ C$

(Unless otherwise stated)  
(Sauf indications contraires)

		ESM 16	ESM 16 A	ESM 16 B	
Collector-base voltage Tension collecteur-base	$V_{CBO}$	450	400	450	V
Collector-emitter voltage Tension collecteur-émetteur	$V_{CEO}$	400	350	400	V
Collector-emitter voltage Tension collecteur-émetteur	$V_{CEX}$	450	400	450	V
Emitter-base voltage Tension émetteur-base	$V_{EBO}$	10	10	10	V
Collector current Courant collecteur	$I_C$	10	10	10	A
Peak collector current Courant de crête de collecteur	$I_{CM}$	15	15	15	A
Base current Courant base	$I_B$	2	2	2	A
Power dissipation Dissipation de puissance	$P_{tot}$	150	150	150	W
Junction temperature Température de jonction	$T_j$	200	200	200	°C
Storage temperature Température de stockage	$T_{stg}$	-65	-65	-65	°C
		+200	+200	+200	°C

Photo 1. - Transistors diodes et spécifications.

Bibliographie

- [1] R. Chauprade. « Commande électronique des moteurs à courant continu ». Eyrolles, 1975.
- [2] Y. Loiselet. « L'amplificateur opérationnel dans les asservissements ». Dunod, 1971.
- [3] P. Naslin. « Technologie et calcul pratique des systèmes asservis ». Dunod, 1968.
- [4] Thomson CSF/Sescosem. « Les transistors de puissance en régime de commutation ». Séminaire Paris, 23 octobre 1975.
- [5] Foch, Arches et Roux. « Une commande de 9 kW à transistor pour moteur à courant continu ». EMI 229/1.12.76.
- [6] Calkin et Hamilton. « A conceptually new approach for regulated DC to DC converters employing transistor switches and pulsewidth control ». IEEE Trans IA. Vol. 12, n° 4, p. 369-377.

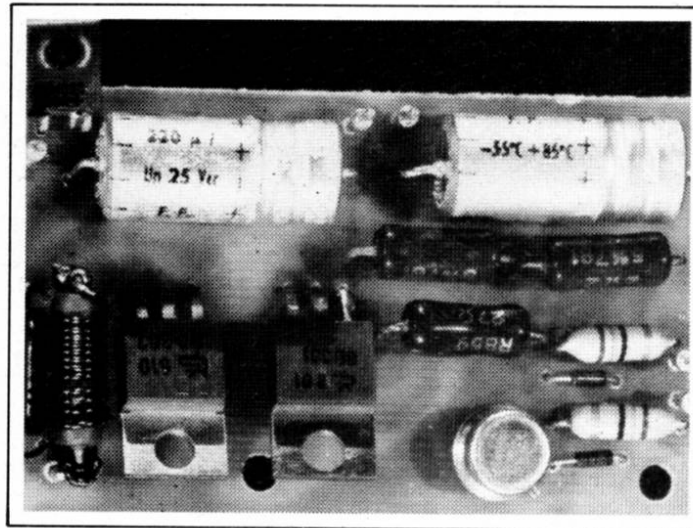
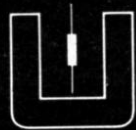


Photo 3



# seul



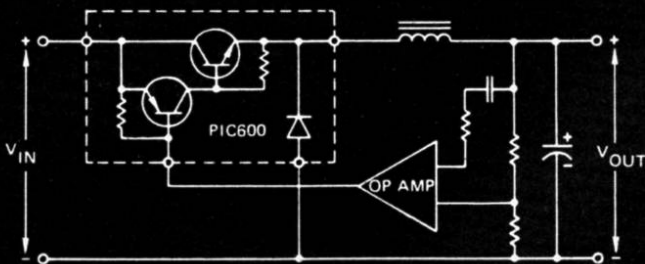
# UNITRODE

## a su réaliser un PIC\*

\*Power Integrated Circuits

### à un prix inférieur à celui de ses composants

Schéma typique



En technologie hybride **UNITRODE** présente en un seul boîtier un circuit de sortie de puissance pour alimentations. Pour un meilleur rendement et une amélioration du bruit, **UNITRODE**, jusqu'à 100 kHz, offre des sorties positives ou négatives de 5 à 20 A et jusqu'à 100 V.

CARACTERISTIQUES PRINCIPALES							
Courant de sortie crête	5 A		15 A		20 A		
	Pos	Neg	Pos	Neg	Pos	Neg	
Boîtiers	4 broches TO-66 (isolés)		4 broches TO-66 (isolés)		3 broches TO-3		
Tension entrée/sortie*	60 V	PIC 600 PIC 610	PIC 625 PIC 635	PIC 645 PIC 655	PIC 645 PIC 655	PIC 645 PIC 655	
	80 V	PIC 601 PIC 611	PIC 626 PIC 636	PIC 646 PIC 656	PIC 646 PIC 656	PIC 646 PIC 656	
Temps de chute	75 ns		175 ns	300 ns	150 ns	300 ns	
	150 ns		300 ns	300 ns	300 ns	300 ns	
Tension on-state	1,5 V@2 A		1,5 V@7 A		1,5 V@7 A		

\* jusqu'à 100 V.

Disponibles sur stock



## UNITRODE = LA PUISSANCE

# spetelec

Tour EUROPA · Centre Commercial Belle-Épine - EUROPA 111  
94532 RUNGIS Cedex - Tél. : 686.56.65 - Télex : 250801

Salon des Composants - Pavillon USA - Stand 17.

Les circuits d'aide à la commutation (CALC) des transistors de puissance apparus voici quelques années [1] se sont rapidement imposés et leurs nombreux avantages sont maintenant largement reconnus en particulier en ce qui concerne la puissance instantanée et le second claquage.

# Influence d'un circuit d'aide à la commutation sur la fréquence de fonctionnement des convertisseurs à transistors

On leur a néanmoins reproché parfois de limiter le domaine des fréquences accessibles aux transistors en raison du fait que le CALC a besoin d'un certain temps après chaque commutation pour recouvrer son efficacité.

Nous nous proposons de montrer que le CALC permet au contraire de faire fonctionner le transistor à des fréquences qu'il n'aurait en général pas pu atteindre sans CALC. Nous supposons pour cette étude que le second claquage n'entre pas en jeu et que les limitations en fréquence proviennent uniquement de l'échauffement (ce qui est bien le cas avec CALC mais peut ne pas l'être sans CALC).

La réduction des pertes dans le transistor de puissance grâce à l'utilisation d'un CALC a fait l'objet de nombreuses études [2] [3]. Afin de préciser nos conventions nous rappelons en annexe les principaux résultats que nous exploiterons en vue de déterminer les relations entre les fréquences limites de fonctionnement et les pertes.

## Limitation en fréquence d'un transistor liée à l'échauffement (sans CALC)

Chaque commutation provoquant des pertes, l'échauffement est d'autant plus grand que la fréquence est élevée.

La taille du radiateur détermine une fréquence limite  $f$ , au-delà de laquelle la température critique de la jonction serait dépassée.

En idéalisant les formes du courant et de la tension pendant les commutations (voir annexe), on peut exprimer la puissance perdue par commutation à la fréquence  $f$  :

$$P_{com} \simeq E \cdot I_{CH} \cdot t_{com} \cdot f$$

avec :

$E$  = tension d'alimentation,

$I_{CH}$  = courant moyen dans la charge,

$t_{com}$  = temps moyen de commutation du transistor.

Appelons  $P_{rad}$  la puissance maximale que peut évacuer le radiateur sans que la température dépasse une valeur limite donnée.

La somme des puissances correspondant aux pertes par commutation et par conduction (transistor saturé) doit rester inférieure à  $P_{rad}$ .

Or les pertes par conduction pendant la saturation dépendent uniquement du rapport cyclique  $R$  (temps de conduction rapporté à la période) pour un courant moyen donné et un transistor donné (avec son circuit de commande).

$$P_{sat} \simeq R \cdot V_{CE\ sat} \cdot I_{CH}$$



Pour un radiateur donné, la fréquence est limitée par l'échauffement à :

$$f_0 = \frac{P_{\text{rad}} - P_{\text{sat}}}{E \cdot I_{\text{CH}} \cdot t_{\text{com}}}$$

avec :

$P_{\text{rad}}$  = puissance maximale que peut évacuer le radiateur,

$P_{\text{sat}}$  = puissance dissipée pendant la saturation.

## Limitation en fréquence d'un transistor muni d'un CALC

### 1 - Principe du CALC (fig. 1)

On réduit les pertes par commutation en empêchant l'existence simultanée du courant et de la tension. Une inductance  $\lambda$  de faible valeur ralentit la montée du courant  $I_C$  à l'amorçage pendant l'effondrement de la tension  $V_{CE}$ .

L'énergie stockée dans  $\lambda$  est dissipée dans une résistance de faible valeur  $r_\lambda$  au moment du blocage suivant, au prix d'une légère surtension.

Un condensateur  $\gamma$  ralentit la montée de la tension  $V_{CE}$  au moment du blocage. L'énergie stockée dans  $\gamma$  est dissipée dans  $r_\gamma$  à l'amorçage suivant au prix d'une légère surintensité.

Le CALC permet de réduire les pertes par commutation, et modifie la forme du cycle  $I_C(V_{CE})$  (voir annexe).

Pour un fonctionnement correct, il faut que les périodes de conduction et de blocage soient suffisamment longues pour laisser le temps à  $\gamma$  de se décharger, à  $\lambda$  d'évacuer l'énergie stockée (temps de « recouvrement » du CALC).

### Coefficients d'efficacité du CALC

Nous appellerons « coefficients d'efficacité » du CALC, à l'amorçage et au blocage, les rapports définis par :

$$K_A = \frac{I_{\text{CH}}}{I_{\text{ON}}}$$

$$K_B = \frac{E}{V_{\text{OFF}}}$$

avec :

$I_{\text{ON}}$  = valeur de courant lorsque  $V_{CE}$  s'annule à l'amorçage,

$V_{\text{OFF}}$  = valeur de la tension lorsque  $I_C$  s'annule au blocage.

$K_A$  et  $K_B$  sont proportionnels respectivement à  $\lambda$  et  $\gamma$  (voir annexe) et traduisent l'effet plus ou moins prononcé du CALC (pertes dans le transistor d'autant plus réduites par le CALC que les  $K$  sont élevés).

En pratique, il est très difficile, et comme nous le verrons, inutile d'obtenir des valeurs de  $K$  inférieures à 1. Nous n'examinerons pas ce cas.

### 2 - Origine des limitations en fréquence d'un transistor muni d'un CALC

Deux mécanismes entrent en jeu :

- La limitation provenant, comme précédemment de l'échauffement qui définira une fréquence limite  $f_1$  (plus élevée que  $f_0$  les pertes étant réduites par le CALC).

- Le temps nécessaire pour que le CALC recouvre après chaque commutation ses propriétés, qui définit une deuxième limite  $f_2$ . La fréquence limite effectivement accessible sera la plus faible des valeurs  $f_1$  et  $f_2$ .

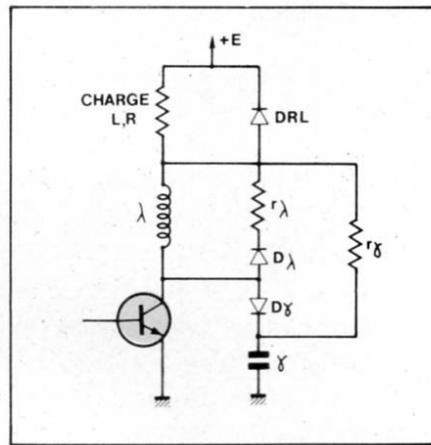


Fig. 1

### 3 - Détermination théorique de la fréquence limite $f_1$ liée à l'échauffement (avec CALC)

Nous supposons que la qualité de la commande est telle que les formes d'ondes correspondent bien à celles données en annexes et nous négligerons dans cette première approche certains phénomènes secondaires dont l'influence sera examinée ultérieurement. Nous prendrons pour simplifier  $K_A = K_B = K$ .

L'expression des pertes (voir annexe) permet de déterminer la limite  $f_1$  liée à l'échauffement :

$$f_1 = 6 K \cdot \frac{P_{\text{rad}} - P_{\text{sat}}}{E \cdot I_{\text{CH}} \cdot t_{\text{com}}}$$

$f_1$  est  $6 K$  fois plus grande que  $f_0$  (sans CALC) et d'autant plus élevée que  $K$  est grand.

### 4 - Limite en fréquence $f_2$ liée au temps de recouvrement du CALC

La période minimale est la somme du temps de conduction minimal du transistor et de son temps de blocage

minimal. Chacun de ces temps peut se décomposer en trois :

$t_1 = t_{\text{ON}}$  OU  $t_{\text{OFF}}$  (temps de commutation du transistor),

$t_2 =$  temps pour que le courant ou la tension atteigne sa valeur finale,

$t_3 =$  temps de décharge de  $\gamma$  ou de roue libre de  $\lambda$  (recouvrement).

A l'amorçage par exemple, nous avons :

$$t_1 = t_{\text{ON}}$$

$$t_2 = \frac{I_{\text{CH}} - I_{\text{ON}}}{dI/dt} = \frac{I_{\text{CH}} - I_{\text{ON}}}{E/\lambda} = (K - 1) \frac{t_{\text{ON}}}{2}$$

$$t_3 = 3 \gamma \cdot r_\gamma$$

Désignons par  $S_1$  le pourcentage de surintensité que l'on tolère, par rapport au courant moyen dans la charge  $I_{\text{CH}}$  :

$$S_1 = \frac{\Delta I}{I_{\text{CH}}} = \frac{E/r_\gamma}{I_{\text{CH}}}$$

On peut alors exprimer  $t_3$  en fonction de  $K_B$  et  $S_1$  :

$$t_3 = 3 \frac{K_B}{2 S_1} \cdot t_{\text{OFF}}$$

La durée minimale de conduction autorisée est donc :

$$t_A = t_1 + t_2 + t_3$$

$$t_A = \frac{1}{2} (K_A + 1) t_{\text{ON}} + \frac{3 K_B}{2 S_1} \cdot t_{\text{OFF}}$$

Au blocage, on obtient de même :

$$t_B = \frac{1}{2} (K_B + 1) t_{\text{OFF}} + \frac{3 K_A}{2 S_V} t_{\text{ON}}$$

$$\left( S_V = \frac{\Delta V}{E} \right)$$

Si on convient, pour simplifier, de choisir  $S_1 = S_V = S$  et d'utiliser le temps moyen de commutation  $t_{\text{com}}$  on peut exprimer la limite de fréquence  $f_2$  liée au temps de recouvrement du CALC (pour  $R = 1/2$ ).

$$f_2 = \frac{1}{\left(1 + K + \frac{3K}{S}\right) t_{\text{com}}}$$

Avec les valeurs usuellement adoptées pour  $S$  (en général moins de 20 %), le temps de recouvrement  $3K/S$  est prépondérant et on peut approximer  $f_2$  par :

$$f_2 \approx \frac{S}{3 K \cdot t_{\text{com}}}$$

Cette fréquence limite est d'autant plus faible que  $K$  est élevé.

On voit donc, puisque les deux fréquences limites  $f_1$  et  $f_2$  varient en sens inverse en fonction de  $K$  qu'il existe pour un montage donné une valeur optimale  $K_0$  du coefficient d'efficacité du CALC pour laquelle on aura  $f_1 = f_2$  correspondant à la fréquence maximale effectivement accessible.

### Commutations sans CALC

Formes idéalisées (on néglige IRM et on suppose l'ondulation du courant négligeable).

Energie perdue par commutation sur une période :

$$W = \frac{1}{2} E \cdot I_{CH} \cdot t_{ON} + \frac{1}{2} E \cdot I_{CH} \cdot t_{OFF}$$

$$\simeq E \cdot I_{CH} \cdot t_{com}$$

avec :

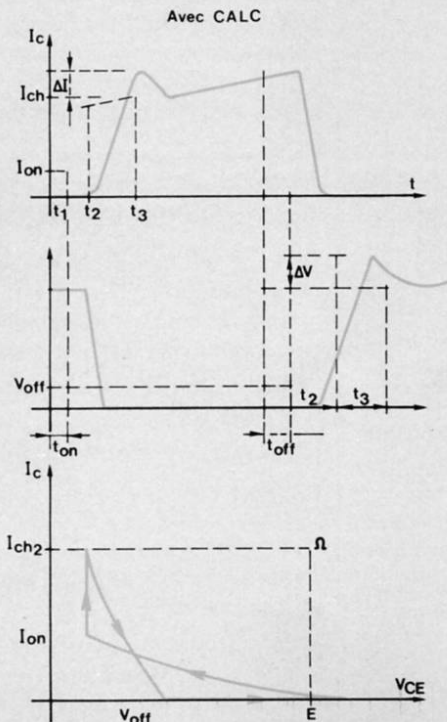
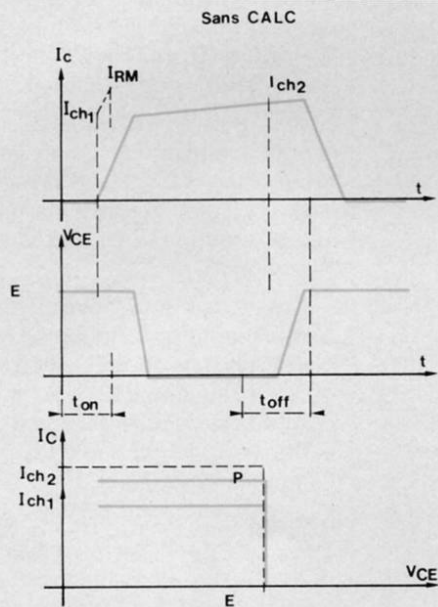
E = tension d'alimentation,

I<sub>CH</sub> = valeur moyenne du courant dans la charge,

t<sub>com</sub> = temps moyen de commutation.

Puissance dissipée par commutation à la fréquence f :

$$P = E \cdot I_{CH} \cdot t_{com} \cdot f$$



### Commutations avec CALC

Formes idéalisées :

Quand V<sub>CE</sub> s'annule (amorçage)

$$I_C = I_{ON} = \frac{E}{2 \lambda} \cdot t_{ON}$$

Quand I<sub>C</sub> s'annule (blocage)

$$V_{CE} = V_{OFF} = \frac{I_{CH}}{2 \gamma} \cdot t_{OFF}$$

Coefficients d'efficacité du CALC :

$$K_A = \frac{I_{CH}}{I_{ON}} = \frac{2 I_{CH} \lambda}{E \cdot t_{ON}}$$

$$K_B = \frac{E}{V_{OFF}} = \frac{2 E}{I_{CH} \cdot t_{OFF}} \gamma$$

Surintensité à l'amorçage :

$$\Delta I \simeq \frac{E}{r_\gamma}$$

Surtension au blocage :

$$\Delta V \simeq r_\lambda \cdot I_{CH}$$

Coefficients de surintensité et de surtension :

$$S_I = \frac{\Delta I}{I_{CH}} \quad S_V = \frac{\Delta V}{E}$$

Energie perdue par commutation et par période :

$$W_{CALC} = \frac{1}{12} E \cdot I_{ON} \cdot t_{ON} + \frac{1}{12} I_{CH2} \cdot V_{OFF} \cdot t_{OFF}$$

$$\simeq \frac{1}{12} E \cdot I_{CH} \cdot t_{com} \left( \frac{1}{K_A} + \frac{1}{K_B} \right)$$

Durée totale d'une commutation :

$$t_1 + t_2 + t_3$$

**Amorçage**

$$t_1 = t_{ON}$$

$$t_2 = \frac{I_{CH} - I_{ON}}{\frac{dI}{dt}} = \frac{I_{CH} - I_{ON}}{\frac{E}{\lambda}} = (K - 1) \frac{t_{ON}}{2}$$

$$t_3 \simeq 3 \gamma \cdot r_\gamma = 3 \frac{K_B}{2 S_I} \cdot t_{OFF}$$

**Blocage**

$$t_1 = t_{OFF}$$

$$t_2 = (K - 1) \cdot \frac{t_{OFF}}{2}$$

$$t_3 = \frac{3 K_A}{2 S_V} \cdot t_{ON}$$

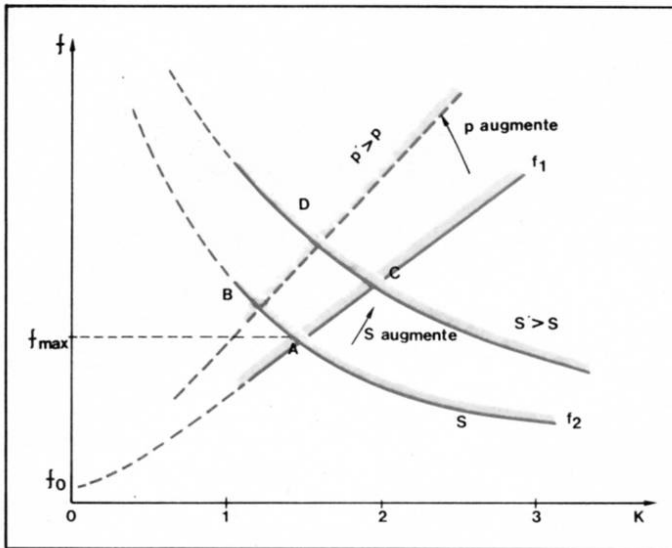


Fig. 2

### 5 - Détermination de la valeur optimale $K_0$ Comparaison des fréquences maximales avec et sans CALC

Rappelons tout d'abord les expressions de  $f_0$ ,  $f_1$  et  $f_2$  présentées sous une forme légèrement modifiée.

#### Sans CALC :

$$f_0 \cdot t_{com} = p$$

#### Avec CALC :

$$f_1 \cdot t_{com} = 6 K p$$

$$f_2 \cdot t_{com} = 1/(1 + K + 3 K/S)$$

avec :

$$p = \frac{P_{rad} - P_{sat}}{E I_{CH}}$$

On a fait apparaître sous cette forme le paramètre  $p$  qui représente les pertes par commutation que peut évacuer le radiateur, rapportées à la puissance apparente  $E \cdot I_{CH}$  contrôlée par le transistor.

Si on compare deux transistors identiques montés sur des radiateurs identiques et fonctionnant dans les mêmes conditions d'alimentation, de charge et de rapport cyclique,  $p$  est alors fixé et indépendant de la présence ou non d'un CALC.

Tous les éléments intervenant dans les expressions de  $f_0$ ,  $f_1$  et  $f_2$  sont maintenant connus, à l'exception de  $K$  qui reste à choisir au mieux et du pourcentage  $S$  de surtension et de surintensité que l'on tolère, et qui intervient comme un deuxième paramètre.

On peut alors tracer en fonction de  $K$  le réseau des courbes donnant les fréquences  $f_1$  limitées par l'échauffement (paramétrées en  $p$ ) et celui des fréquences  $f_2$  limitées par le temps de recouvrement du CALC (paramétrées en  $S$ ).

Pour un couple  $(S, p)$  déterminé l'intersection des courbes  $f_1(K)$  et  $f_2(K)$  correspondantes donne la valeur opti-

male  $K_0$  et la fréquence maximale accessible avec CALC (fig. 2).

Pour un radiateur autorisant un pourcentage de pertes  $p$ , et pour un pourcentage de surtension et de surintensité  $S$ , le point optimal est situé en A, auquel correspond la fréquence  $f_{max}$ .

A contraintes égales, si on augmente la taille du radiateur ( $p' > p$ ) on peut atteindre le point B.

Pour le radiateur initial, si on autorise des contraintes plus élevées ( $S' > S$ ), on atteint le point C.

Si l'on augmente simultanément la taille du radiateur et les contraintes ( $p', S'$ ) on peut atteindre D.

On notera que sans CALC (avec un radiateur autorisant des pertes  $p$ ), la fréquence maximale de fonctionnement serait  $f_0$  (sur l'axe,  $K = 0$ ).

### Influence de la qualité de la commande : pertes supplémentaires à l'amorçage

L'estimation des pertes avec CALC supposait que les formes de  $V_{CE}$  et  $I_C$  correspondent bien à celles données sur les figures en annexe. Or, dans la réalité, leur forme est directement liée à la qualité du circuit de commande du transistor.

Une des principales causes d'écart entre l'évaluation théorique des pertes et leur valeur réelle (mesurée expérimentalement) provient d'un phénomène de désaturation temporaire à l'amorçage, juste après l'effondrement de la tension  $V_{CE}$ .

$I_C$  et  $V_{CE}$  présentent alors l'allure donnée sur la figure 3.

L'origine de cette désaturation momentanée est la suivante : la pente

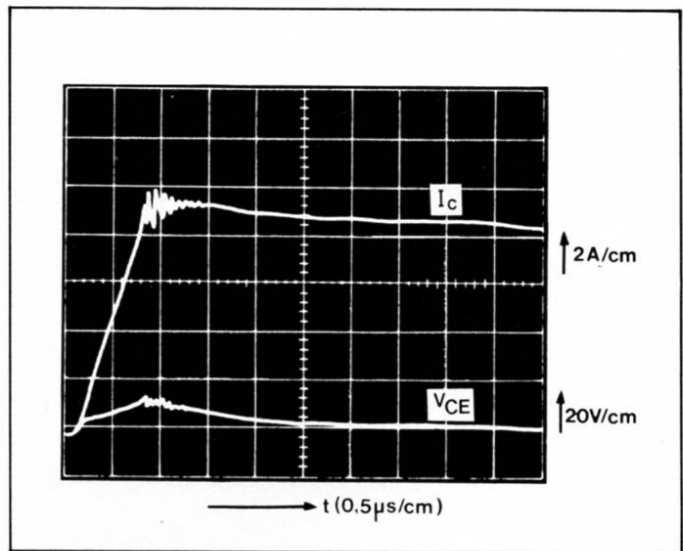


Fig. 3

du courant base au moment de l'amorçage,  $dI_B/dt$  est limitée par les inductances parasites côté base et la croissance de  $I_B$  n'est pas suffisamment rapide pour maintenir en permanence la saturation du transistor, ce qui entraîne une augmentation de  $V_{CE}$ .

Bien que la remontée de  $V_{CE}$  reste modérée (quelques volts), les pertes créées par cette désaturation temporaire peuvent excéder largement la valeur théorique des pertes par commutation.

Ces pertes supplémentaires varient sensiblement en fonction de  $K$ , comme les pertes par commutation, de sorte qu'en pratique on peut en rendre compte par un terme correctif multiplicatif  $q$ , caractéristique de la qualité du circuit de commande.

Si les pertes par commutation sont  $q$  fois plus grandes que celles prévues par la théorie dans le cas idéal, la fréquence limite  $f_1$ , liée aux pertes, est divisée par  $q$ ; sur le réseau de courbes  $f_1(K)$  on prendra comme valeur pour le paramètre  $p$  une valeur corrigée égale à  $p/q$ , ce qui conduira à des valeurs de  $K$  plus élevées que celles prévues par la théorie.

### Etude expérimentale Mesures

La comparaison a été faite sur le même montage avec et sans CALC. Les conditions de mesure sont les suivantes :

$$E = 300 \text{ V}$$

$$I_{CH} = 8 \text{ A}$$

Rapport cyclique :

$$R = 1/2$$

$$T_{amb} = 25 \text{ }^\circ\text{C}$$

$$R_{th} (\text{boîtier air ambiant}) \approx 4 \text{ }^\circ\text{/W}$$

Le montage d'étude réalisé est donné sur la figure 4.

La figure 5 montre les variations de



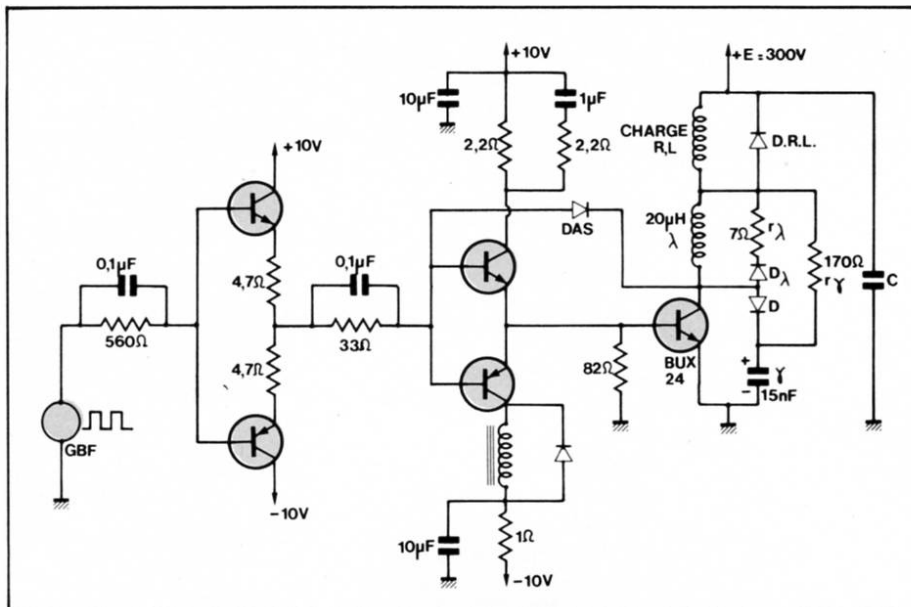


Fig. 4

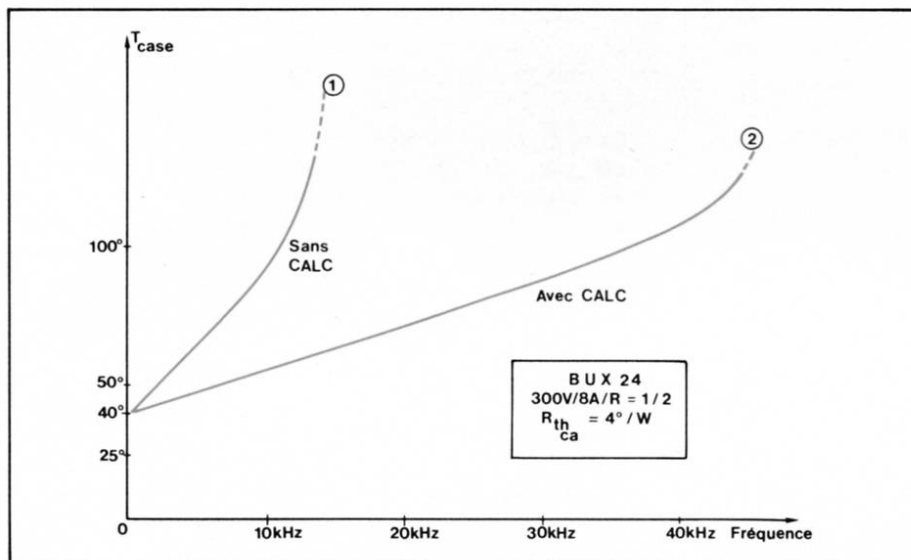


Fig. 5

la température du boîtier en fonction de la fréquence, sans CALC (courbe 1) et avec CALC (courbe 2).

On constate que sans CALC, le boîtier est à 100° pour une fréquence de 11 kHz, alors qu'avec CALC, cette température n'est atteinte qu'à 37 kHz.

#### Remarque :

L'effet conjugué d'une certaine dégradation des paramètres avec la température ( $V_{CEsat}$ , gain, temps de commutation) et des imperfections du circuit de commande mène à une augmentation sensible des pertes au-delà de 100°, se traduisant par une sorte d'emballement.

A noter cependant que la présence d'un CALC atténue nettement ce phénomène.

#### Conclusion

L'étude théorique précédente n'a pu être menée qu'au prix d'un certain nombre d'hypothèses simplificatrices

#### Bibliographie

- [1] H. FOCH, P. MARTY, J.-P. ARCHES : Rapport ministère Industrie, Commerce, Artisanat, LEEI, mai 1974.
- [2] J.-M. PETER, J.-C. BAUDIER, J. REDOUTEY, B. MAURICE, K. RISCHMULLER : Les transistors de puissance en régime de commutation. Séminaire, Paris le 23 octobre 1975.
- [3] J.-P. ARCHES : Le transistor de puissance en commutation. Thèse de docteur-ingénieur, LEEI, Toulouse, mai 1976.

et ne cherche donc pas à prédire avec précision quelle fréquence de fonctionnement pourra atteindre un montage donné. Son intérêt est de permettre une compréhension des phénomènes et une visualisation des résultats. Elle montre :

– que l'utilisation d'un circuit d'aide à la commutation permet de gagner en

fréquence ce que confirme l'expérience,

– que l'utilisation d'un CALC permet une réduction du volume des montages.

Nous avons fait cette étude pour un rapport cyclique  $R = 1/2$  ; il est facile de l'étendre à un rapport cyclique quelconque. On notera toutefois que dans le cas où le temps de recouvrement du CALC limite la fréquence à une valeur trop faible, on pourra faire appel à des circuits spécifiques dans lesquels l'énergie stockée dans  $\lambda$  et  $\gamma$  est transférée rapidement dans un autre élément avant sa dissipation.

J.-P. Arches  
Docteur-Ingénieur  
Maître assistant à l'INPT

B. Escaut  
Licencié ès Sciences  
Maître assistant à l'INPT

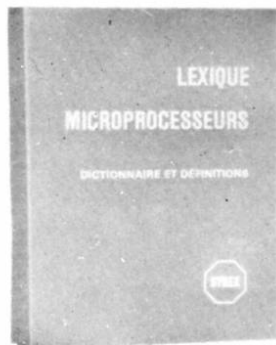
# BIBLIOGRAPHIE

## Lexique micro-processeurs

par Rodnay Zaks et Austin Lesea

Il s'agit d'un livre de poche, compact et efficace qui contient un dictionnaire complet des définitions et abréviations du monde des microprocesseurs. Educatif et facile à consulter, c'est une référence utile à tous.

Il contient également les définitions des principaux bus et les adresses des constructeurs.



### Sommaire

Dictionnaire anglais-français. Définitions de 1 000 termes et abréviations. Définitions des composants par numéros. Définitions des signaux pour les bus S 100, RS 232C, IEEE488, adresse des fabricants et distributeurs. Abréviations militaires. Table de conversion, décimale, binaire, hexadécimale, octale.

**Sybex**, 14-18, rue Planchat, 75020 Paris  
Tél. : 370-32-75.

## Les cellules solaires

par F. Juster

Cet ouvrage, bien que peu volumineux, afin d'être à la portée de tous, traite de tous les aspects techniques des cellules solaires : composition, fonctionnement, projets de stations solaires, application pour professionnels et aussi pour amateurs même débutants.

### Principaux sujets traités :

- étude générale,
- modules solaires commerciaux et industriels,
- régulateurs,
- accumulateurs et leur recharge,
- cartes d'ensoleillement et tableaux de valeurs numériques,
- amélioration du rendement : concentration, poursuite, etc.,
- montages automatiques,
- montages expérimentaux simples, pour amateurs.

Un ouvrage de 116 pages, format 11,5 x 16,5. Collection « technique poche », prix : 19 F.

**E.T.S.F.**, 2 à 12 rue de Bellevue, 75940 Paris Cédex 19.  
Tél. : 200-33-05.

## La protection nocturne par l'éclairage

L'obscurité et l'absence de personnel durant la nuit augmentent les risques de sinistres encourus par les installations industrielles et commerciales.

L'efficacité d'un éclairage de protection n'est

plus à prouver. Il permet, en effet, de limiter de façon notable les actes de malveillance ou de vandalisme.

C'est pourquoi Electricité de France a réalisé en collaboration avec le Centre d'Information de l'Éclairage, un dossier d'information destiné à tous secteurs d'activité économique ou commerciale, lorsque sont en jeu des biens et des équipements de valeur.

Cette brochure analyse d'une part les objectifs d'un tel éclairage et, d'autre part les divers procédés et matériels à mettre en œuvre. Elle donne enfin une énumération des professionnels concernés par l'éclairage de protection et susceptibles de conseiller les utilisateurs.

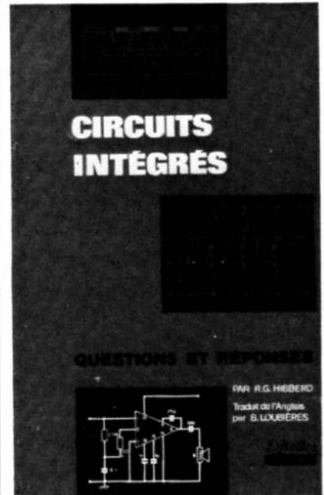
Ce document est disponible, contre l'envoi de trois timbres à 1,20 F pour frais de port, à l'adresse suivante :

Centre d'Information de l'Éclairage, 52, Bd Malesherbes, 75008 Paris.  
Tél. : 387-21-21.

## Circuits intégrés questions et réponses

par R.G. Hibberd traduit de l'anglais par B. Laubières

Les circuits intégrés connaissent de nos jours une extension considérable, on les rencontre aussi bien dans les techniques non linéaires de l'informatique, que dans les techniques linéaires de la simulation. On peut même,



grâce aux techniques MOS, réaliser de véritables petits ordinateurs qui constituent les microprocesseurs.

Voici un excellent ouvrage qui permettra à tout ingénieur ou technicien d'avoir une connaissance approfondie de tous les circuits intégrés existants et des performances exactes des différents composants.

Pour faciliter la lecture et la compréhension, les chapitres sont divisés en questions auxquelles l'auteur répond d'une façon précise.

De plus, la qualité de la traduction est excellente : B. Laubières a su associer sa solide connaissance de la langue anglaise à sa qualité d'ingénieur électronicien. C'est ainsi qu'il a bien voulu ajouter à sa traduction de nombreuses remarques personnelles ainsi qu'un chapitre d'initiation aux microprocesseurs.

Un ouvrage de 112 pages, format 16 x 24, prix : 48 F

**Eyrolles**, 61, Bd St Germain, 75240 Paris Cédex 05  
Tél. : 329-21-99.

# BIBLIOGRAPHIE

## Télécommunications par faisceau hertzien

par Marc Mathieu

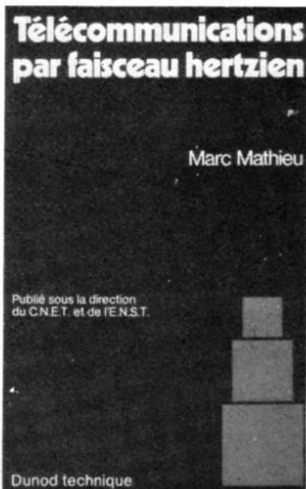
Publié sous l'égide du Centre National des Télécommunications et de l'Ecole Nationale Supérieure des Télécommunications, le présent ouvrage aborde les faisceaux hertziens sous un angle essentiellement pratique, en rassemblant les principales notions couvrant le vaste domaine actuel des faisceaux hertziens et nécessaires à l'ingénieur ou au technicien qui désirent utiliser avec succès ce moyen de transmission. Il donne plusieurs aperçus théoriques utiles à la compréhension du sujet.

Les sujets abordés couvrent tout le domaine des faisceaux hertziens analogiques et numériques utilisés aussi bien en téléphonie qu'en télévision.

L'utilisateur de faisceaux hertziens y trouvera un grand nombre d'informations directement utilisables, éclairées par des applications numériques nombreuses, permettant de situer les conditions techniques du bon fonctionnement des faisceaux hertziens et leurs possibilités d'emploi dans le réseau; le découplage adopté en chapitres indépendants facilite grandement la consultation de l'ouvrage.

### Sommaire

**La modulation :** modulation et démodulation pour les faisceaux hertziens analogiques, numériques. – **Les fréquences porteuses :** plans de fré-



quence, propagation en espace libre, propagation des ondes centimétriques en visibilité. – **Les équipements :** émetteurs-récepteurs, liaison entre les émetteurs-récepteurs et les antennes; antennes; systèmes auxiliaires. – **Qualité des liaisons :** faisceaux hertziens analogiques. Le bruit thermique; distorsions des signaux analogiques; brouillage d'un faisceau hertzien analogique; qualité des liaisons analogiques; qualité des liaisons numériques; mesures.

Un ouvrage de 334 pages, format 15,5 x 24, prix : 130 F.

Dunod, 37-39 rue Boulevard, 75014 Paris.

## Suppression des surtensions transitoires

General Electric publie une nouvelle édition de son manuel de référence sur la suppression des surtensions transitoires.

Ce manuel qui est le seul ouvrage traitant de ce sujet, fait le point en 136 pages sur les dernière-

res études en matière de fiabilité des varistances GEMOV II, leur nouveau procédé de fabrication et les plus récentes applications (en particulier, automobiles et télécommunications).

Il fait état d'informations relatives aux sources de surtensions transitoires, à leurs effets et à leurs remèdes. Un guide d'utilisation et de spécifications apparaît également.



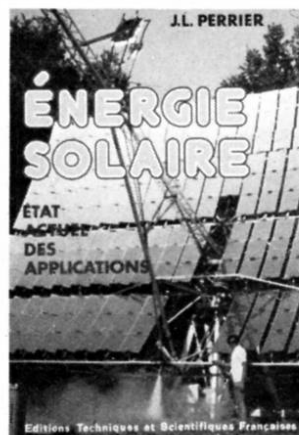
Rappelons qu'en septembre dernier, General Electric introduisait la nouvelle génération des varistances GEMOV II (à l'oxyde de zinc) offrant une meilleure tenue en courant de crête, permettant l'absorption de plus d'énergie, et un écrêtage plus efficace.

C.C.I., 42, rue Etienne Marcel, 75081 Paris Cédex 02  
Tél. : 261-55-49.

## Energie solaire

par J.L. Perrier

Cet ouvrage passe en revue d'une manière détaillée, tout en étant accessible à tous les électroniciens et autres spé-



cialistes de l'énergie, toutes les applications actuelles permettant de transformer l'énergie solaire en énergie utilisable par l'industrie et par les particuliers.

A l'époque actuelle où le problème de l'énergie obtenue, à partir du pétrole, devient de plus en plus difficile à résoudre, on s'efforce d'utiliser d'autres sources d'énergie, dont l'énergie solaire, il est évident qu'étant donné son caractère particulier, il est nécessaire de réaliser des dispositifs à très haut rendement et en recherchant les applications auxquelles elles se prêtent le mieux.

L'auteur, qui a su trouver le maximum de documentations sur les sujets traités, a expérimenté lui-même la plupart des procédés proposés, auxquels il a souvent apporté des améliorations originales.

Un ouvrage de 328 pages, format 15 x 21, prix : 68 F.

E.T.S.F., 2 à 12, rue de Bellevue, 75940 Paris Cédex 19  
Tél. : 200-33-05



# Les Cermet Allen-Bradley tous les atouts dans une même main

Le niveau de qualité des trimmers Cermet justifie son prix,  
nos clients le savent bien.

*Type 80*

1,0 Watt à 70 °C, 22 tours,  
longueurs 32 mm,  
10 ohms à 2 Mégohms.  
Connections par fils,  
broches ou pattes soudables.

*Type 85*

0,5 Watt à 70 °C, 20 tours, 10,7 mm x 10 mm,  
10 ohms à 2 Mégohms. Réglage par-dessus  
ou sur le côté.

*Type 95*

0,5 Watt à 40 °C. Boîtier transparent.  
15 tours, longueur 19 mm,  
10 ohms à 2 Mégohms.  
Plusieurs configurations de broches.

*Type 94*

0,5 Watt à 70 °C, 15 tours, longueur 19 mm,  
10 ohms à 2 Mégohms. Plusieurs configurations  
de broches pour panneau ou C.I.

*Type 81E*

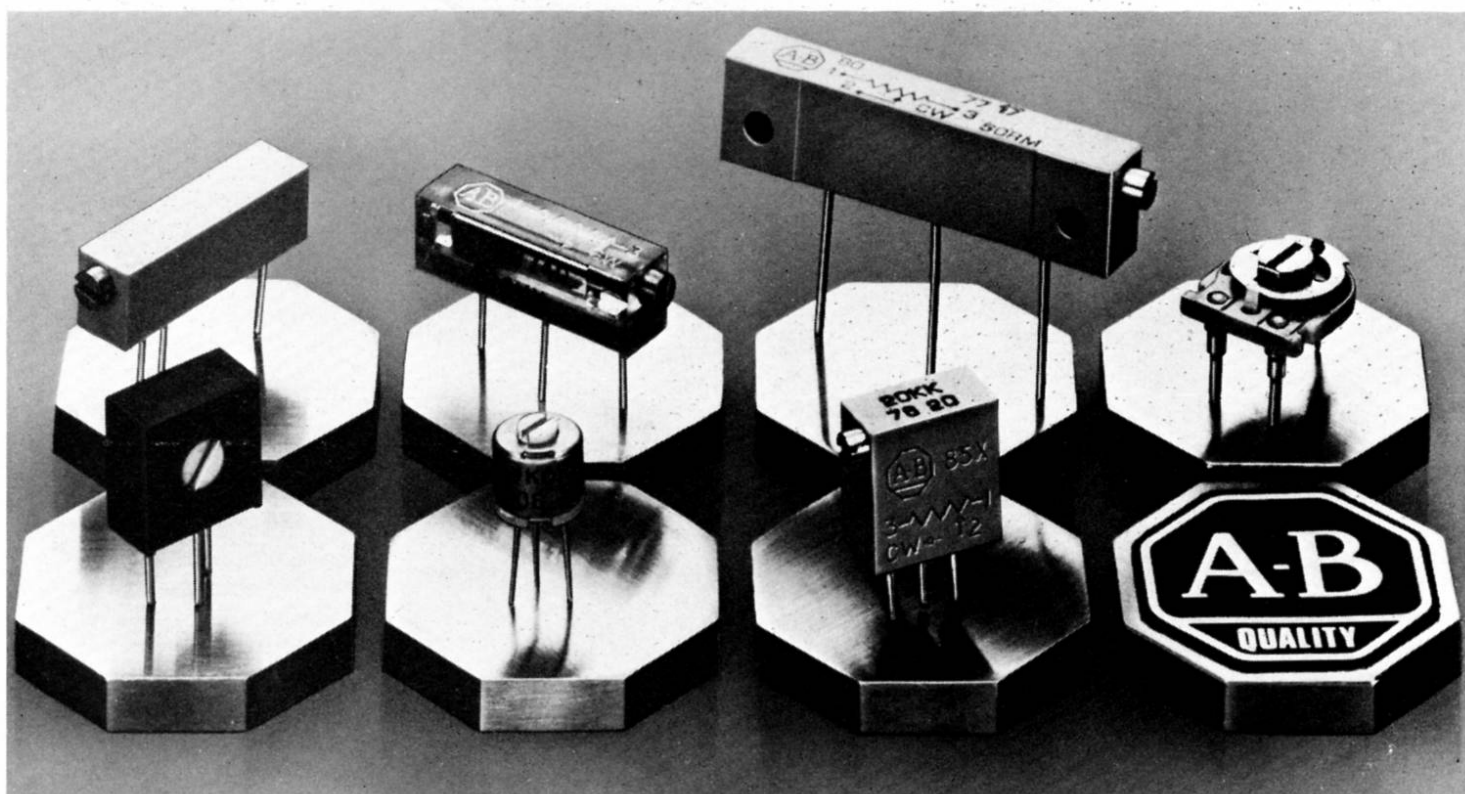
0,5 Watt, 1 tour, Ø max. 6,5 mm,  
10 ohms à 1 Mégohms.  
Réglage par-dessus ou sur le côté.

*Type 90*

0,5 Watts à 70 °C, 1,0 Watt à 40 °C,  
1 tour, largeur 10 mm,  
10 ohms à 2 Mégohms. Modèle  
horizontal (90H) ou vertical (90V)

*Type E*

0,5 Watt à 70 °C, 1 tour, 10 mm au carré,  
10 ohms à 2 Mégohms. 13 configurations  
de broches. Réglage horizontal (E4)  
ou vertical (E2).



## Payez la qualité, elle vous le rend bien



**ALLEN-BRADLEY S.A.**

51, rue Jules Ferry - 93170 BAGNOLET  
Tél. : 857.80.35 - Télex 240 834 F Albrade

Salon des Composants - Allée 13 - Stand 131

Réalisez vous-même économiquement  
vos alimentations d'équipements

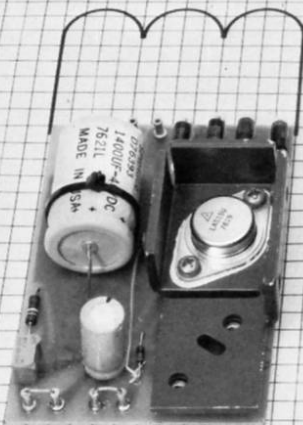
en utilisant les nouvelles

# CARTES DE REGULATION série LSS



LAMBDA  
ELECTRONIQUE

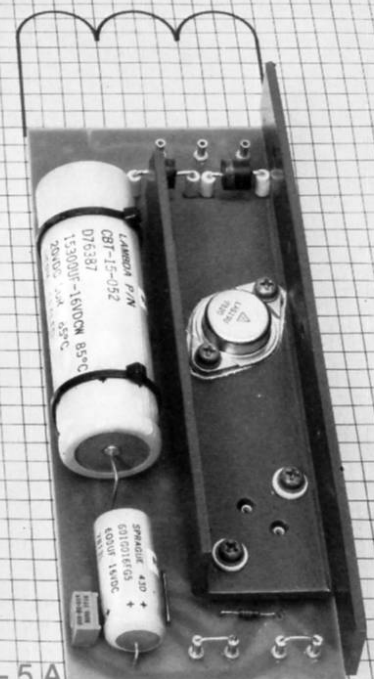
Fournissez la tension alternative,  
les cartes LSS feront le reste.



5V-1,5A



12V-3A



5V-5A

Exemple typique de réalisation d'une  
alimentation d'équipement à 3 voies.

Pour en savoir plus sur les cartes de régulation, ainsi que sur nos alimentations et nos composants de régulation,  
retournez la carte-information ci-dessous complétée à LAMBDA Electronique BP 77 91403 ORSAY CEDEX

## CARTE INFORMATION

à retourner complétée et affranchie à :



LAMBDA  
ELECTRONIQUE

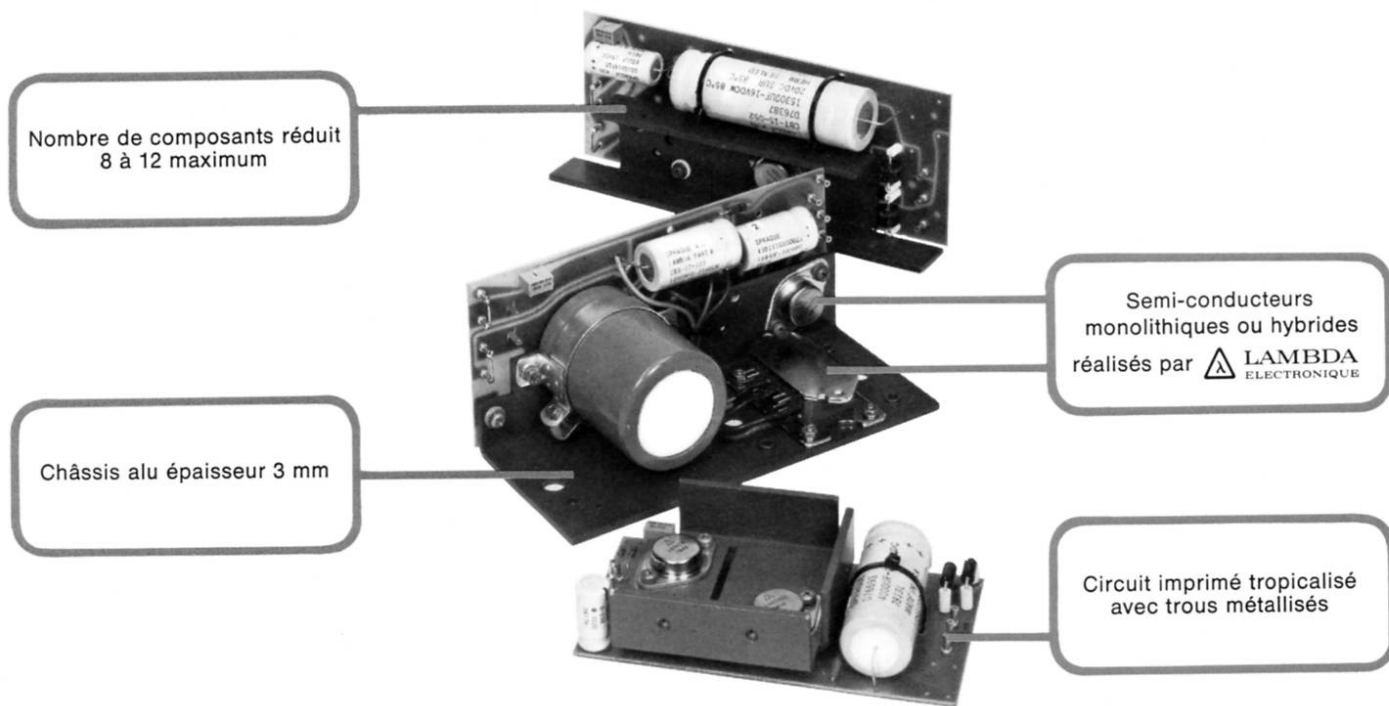
BP 77  
91403 ORSAY - Cedex

# Les caractéristiques, qualités et prix des cartes de régulation série LSS



**LAMBDA**  
ELECTRONIQUE

résultent de l'utilisation de semi-conducteurs, diodes de redressement, régulateurs de tension, transistors de puissance, etc., spécialement réalisés par notre Division Composants et de nos 30 années d'expérience en alimentations stabilisées.



Nombre de composants réduit  
8 à 12 maximum

Châssis alu épaisseur 3 mm

Semi-conducteurs  
monolithiques ou hybrides  
réalisés par LAMBDA  
ELECTRONIQUE

Circuit imprimé tropicalisé  
avec trous métallisés

## 18 Modèles en 4 séries de cartes

de 5V à 28V et de 1,5A à 10A  
Tensions de sortie : fixes, ajustables ou réglables  
vous apportent :

- \* Souplesse d'approvisionnement
- \* Temps d'étude réduit
- \* Coût réduit
- \* Facilité d'implantation
- \* Facilité de maintenance
- \* Fiabilité accrue

### CARTE-INFORMATION

(Ecrire lisiblement S.V.P.)

EA M.....

Entreprise.....

Service..... Fonction.....

Adresse..... Tél..... Poste.....

désire recevoir gratuitement et sans engagement une documentation technique complète avec prix sur :

Les cartes de régulation série LSS et les autres alimentations LAMBDA (vol. 1)

Les composants Lambda : Régulateurs - Darlington - Limiteurs de tension - Transistors commutation - Redresseurs (vol. 2)

La visite d'un ingénieur Lambda pour le problème suivant : .....





Dans notre précédent article, consacré à la gravure, nous avons décrit la principale opération permettant d'aboutir au câblage soustractif et, s'agissant de la micro-électronique, notre cheminement

# le circuit imprimé : la chaîne de gravure

nous a fait aborder les procédés élaborés, tel celui de la « gravure au plasma » dans lequel le produit et le matériel sont confondus.

Maintenant, tant du point de vue du circuit imprimé que du circuit intégré, nous allons étudier les machines.

## Le mécanisme

Selon le cas, le métal à retirer subit une action chimique, ou physique et chimique à la fois.

Après avoir énuméré les principes d'action des différents produits, voyons maintenant comment les employer. Les machines à graver sont généralement utilisables indifféremment dans tous les processus, quelle que soit la réserve choisie (négative, positive, directe ou indirecte). Autrement dit, un bon matériel doit pouvoir résister à de nombreux agents chimiques corrosifs.

Le produit d'attaque fait aussi l'objet d'une sorte de conditionnement dynamique et thermique qui provoque ou fait progresser la réaction destructive recherchée. En conséquence la machine doit, en outre, assurer de

façon fiable les mouvements à imposer au fluide et les états dans lesquels il doit être employé.

## Différents types d'appareils

La gravure d'un métal peut être faite :

- au trempé statique, c'est-à-dire « au bain mort » ;
- au trempé agité (méthode des photogreveurs d'arts graphiques) ;
- sous barbottage centrifuge ou projection forcée.

1) La méthode au trempé s'effectue très simplement comme si l'on développait une photo au moyen d'une cuve contenant le « etchant », et dans laquelle on immerge la platine. La **figure 1** montre la simplicité du système que nous mettons encore quel-

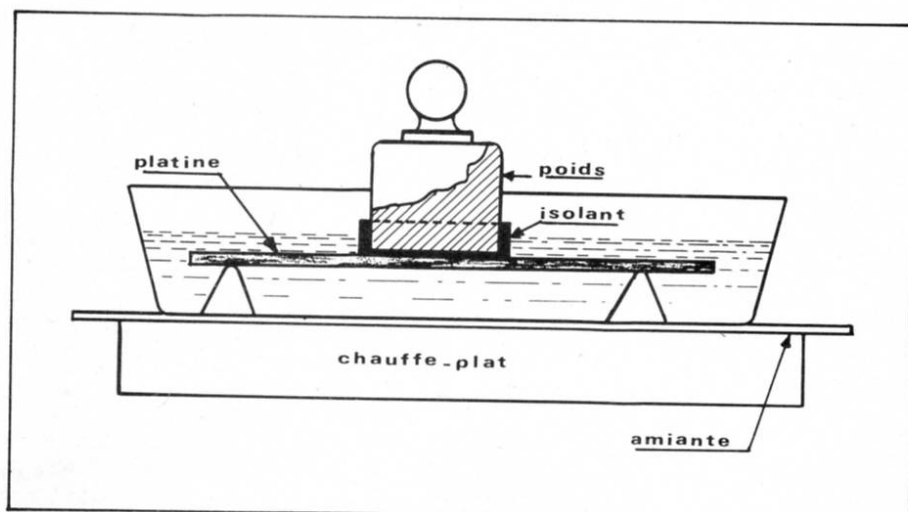


Fig. 1.

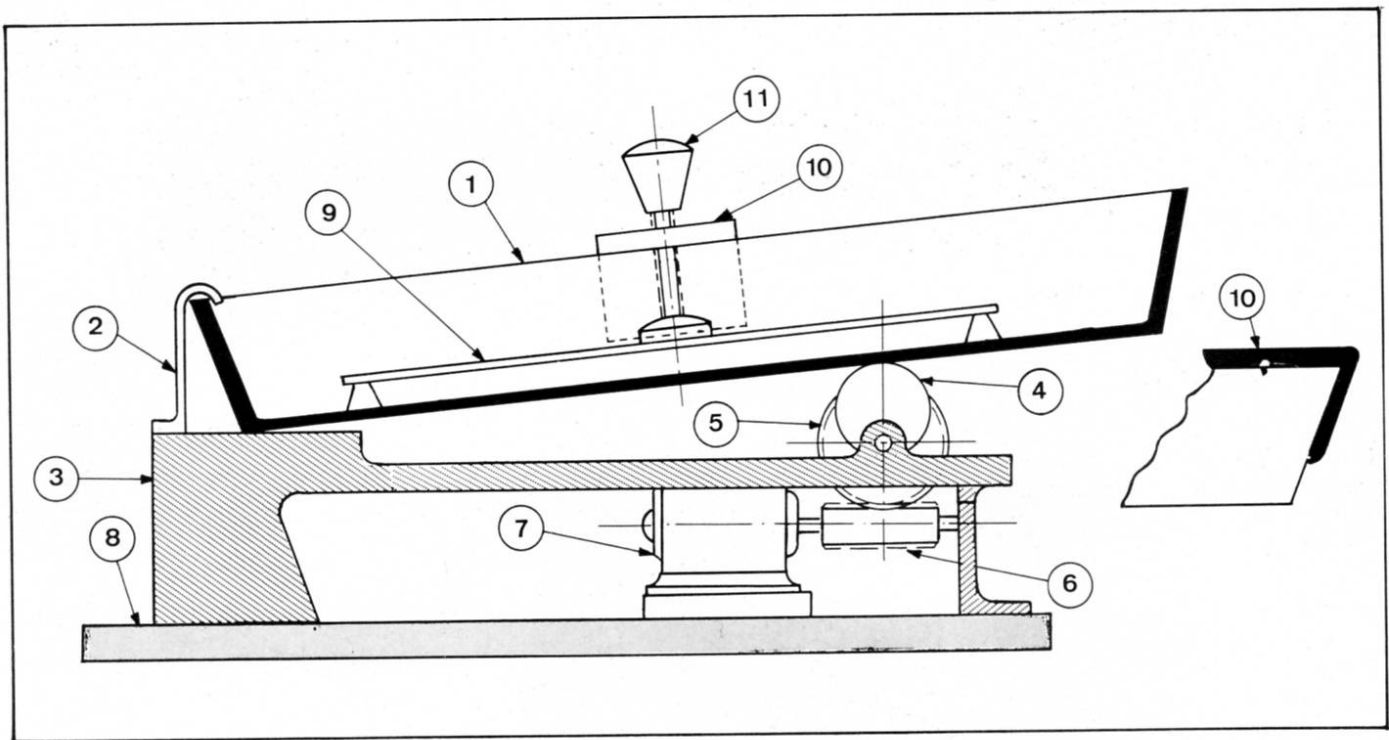


Fig. 2 : Cuve (1); clips (2); bâti (3); excentrique (4); équipement réducteur (5); idem (6); moteur (7); socle (8); platine à graver (9); bride (10); presse à vis (11).

quefois en pratique lorsqu'il s'agit de ne produire qu'une faible surface de câblage.

La platine est disposée face vers le bas et un poids quelconque, non attachable par l'agent de gravure la maintient en place « contre l'effet d'Archimède ».

Pour accroître la vitesse de morsure, on peut réchauffer la cuvette vers 45° à 50 °C sur un simple chauffe-plats électrique, garni d'une feuille de carton d'amiante.

En se servant de gants en caoutchouc, ou en PVC, on peut aussi activer l'effet de frictionnant, de temps à autre, la face à graver avec un tampon de coton hydrophile imbibé de solution.

Il ne s'agit évidemment que de « bricolage », mais c'est souvent suffisant, et de nombreux électroniciens y font appel.

2) Dans la méthode, encore en honneur chez certains photograpeurs et qui est mieux appropriée pour un travail fin et précis, on communique à la cuve un mouvement destiné à brasser le bain pendant son action de morsure.

Le dessin de la **figure 2** montre la conception de l'appareil des photograpeurs. Les composants sont énumérés dans la légende et nous allons nous borner à en expliquer le principe.

La cuvette (1) est animée d'un balancement de bas en haut provoqué par la rotation d'un excentrique (4) actionné par un petit moteur (7) à travers un équipement à vis sans fin (5 et 6).

Le balancement prend appui sur un clip débrosable en acier à ressort (2) solidaire du bâti (3).

L'intérêt de ce dispositif réside surtout dans le fait qu'il suffit d'une très faible énergie pour le faire fonctionner. Dans le cas d'une cuve photo 18 x 24 un simple moteur de magnétophone fait l'affaire.

Pour maintenir la platine en traitement (9) sur des tasseaux en matière plastique, appuyés sur le fond de la cuve, on fabrique par pliage une bride en alu, en laiton ou même en PVC (10) qui vient se bloquer sur les côtés. Une petite presse à vis (11) que l'on peut composer avec une tige filetée en nylon, un bouton et une mordache en bois ou en matière synthétique, immobilise la platine pendant l'opération. La cadence de balancement doit être d'environ un aller et retour par seconde.

On peut réchauffer le bain au moyen

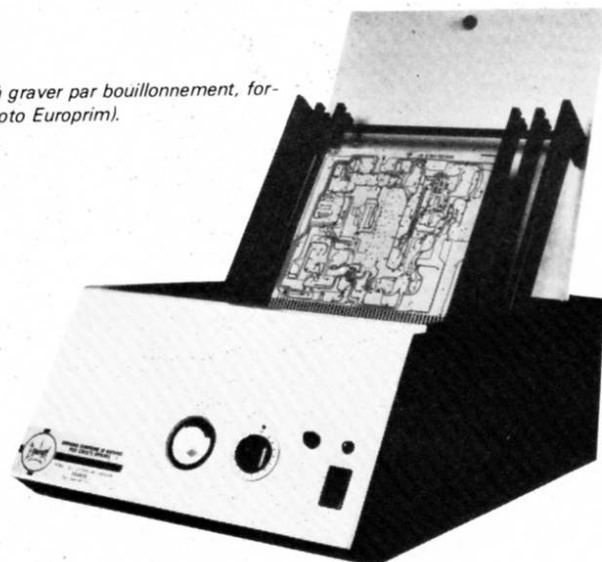
d'un thermo plongeur, en inox ou protégé par un enduit quelconque, avec stabilisation de température par thermostat.

L'agitation du bain, qui permet à la fois d'améliorer la qualité du travail et la vitesse de morsure, peut aussi se faire par air pulsé. On provoque un courant dans le bain en le soumettant au flux d'une pompe à air. C'est facile à réaliser, économique et, si le résultat n'est pas spectaculaire avec le perchlore de fer, il est nettement meilleur avec les alcalins et la solution sulfochromique.

Les anglo-saxons désignent ce procédé sous le nom de « bubble etching » (bouillonnement) et l'utilisent en particulier pour le travail à l'acide sulfochromique sur réserves à l'étain.

Une machine de ce type est fabriquée par Europrim et permet la gravure sur un format de 30 x 40 cm (**fig. 3**).

Fig. 3 : machine à graver par bouillonnement, format 30 x 40 (photo Europrim).



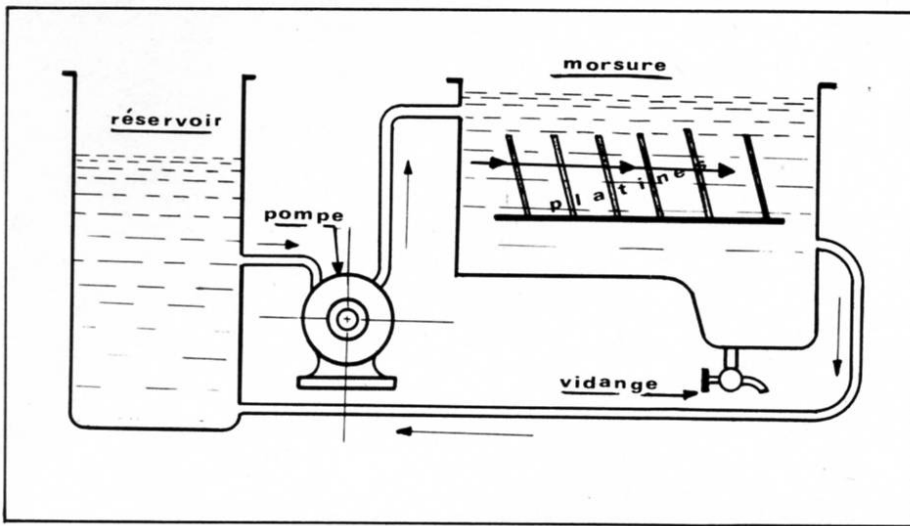


Fig. 4

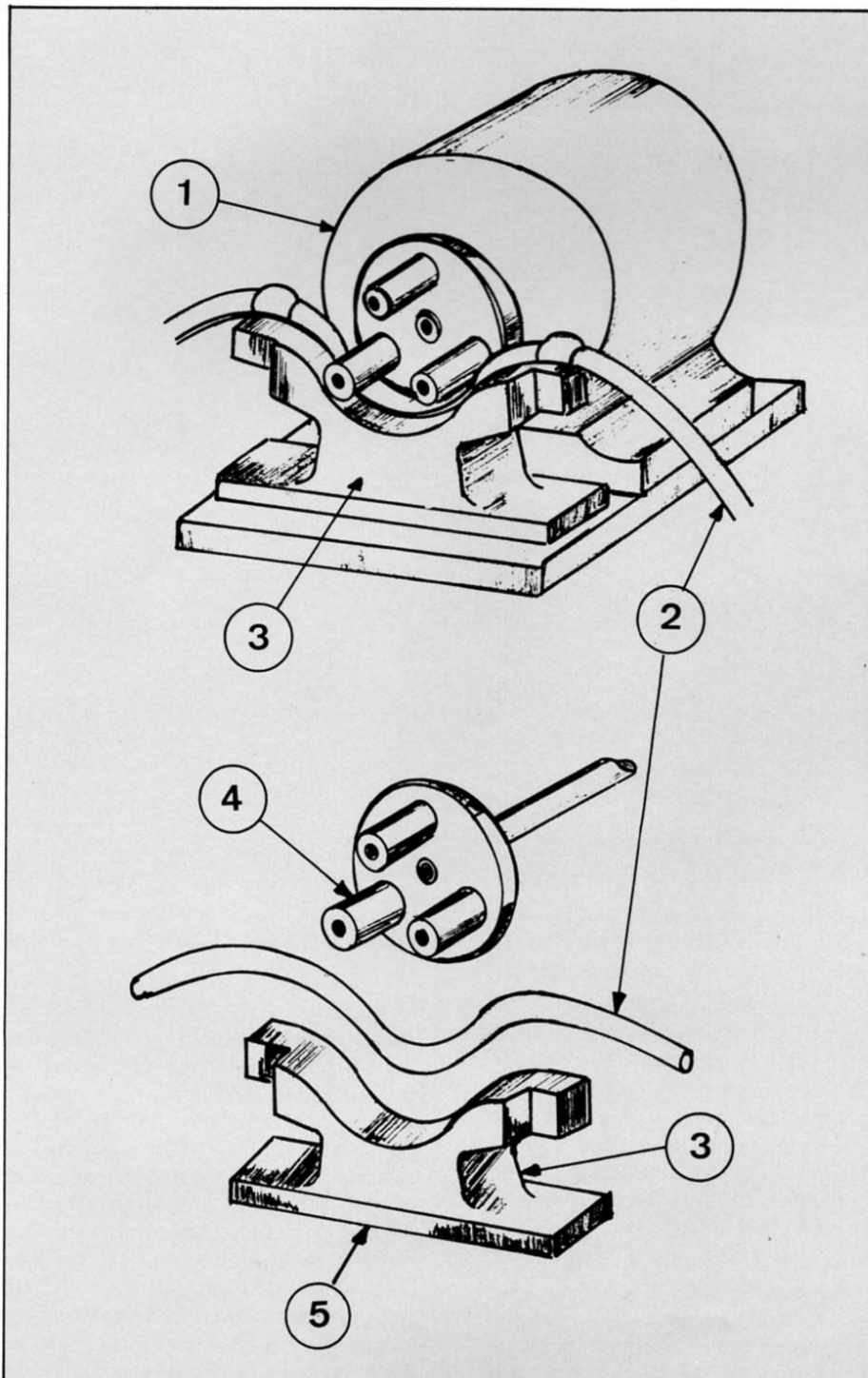


Fig. 5

On peut aussi provoquer le courant par pompage de la solution elle-même en circuit fermé, avec décantation en série. Le croquis de la **figure 4** montre le circuit, et le dessin de la **figure 5** décrit le détail d'une pompe que l'on peut fabriquer sans être spécialiste de la construction mécanique. La base étant un moteur (1) du type asynchrone à cage de préférence, on assure le mouvement par écrasement progressif d'un tube plastique (2) sur un berceau de forme convenable en métal, en bois ou en une quelconque matière suffisamment résistante. L'écrasement est provoqué par un disque (4) équipé de tourillons.

Ce genre de pompe, qui existe dans le commerce de l'appareillage pour produits chimiques, a l'avantage de ne jamais mettre le fluide en contact avec une pièce métallique. La mise au point consiste à régler la distance relative entre l'axe du moteur et la forme sur laquelle repose le tube. On peut donc imaginer une semelle (5) à hauteur variable par rapport au socle en fonction de la rigidité du tube et de la viscosité du produit à véhiculer.

Le débit se calcule simplement d'après la vitesse de rotation du moteur, le diamètre du tuyau et le nombre de tourillons.

Un autre type de pompe très apprécié en industrie chimique est maintenant fabriqué sous l'appellation de « pompe magnétique ». Elle permet des débits plus importants tout en restant insensible aux attaques chimiques. De même que pour la précédente, il n'existe aucune communication entre le mécanisme d'entraînement et l'aimant entraîné, lequel est en céramique magnétique, insensible, même exposée aux acides nitrique ou sulfurique. Cette pompe, de fabrication française (S.E.C.T.) peut atteindre un débit de  $45 \text{ m}^3/\text{h}$  sous une pression de 2,5 Bar. Son corps est exécuté en polyphénylsulfure (Ryton de Phillips Petroleum Co.) et elle ne comporte ni presse étoupe, ni joint tournant.

3) Afin d'aboutir à un plus haut degré d'industrialisation on construit des machines basées sur les principes du « splash » ou du « spray » (barbotage ou vaporisation). Nous avons schématisé sur la **figure 6** ces deux procédés sur lesquels sont maintenant basées les machines à graver de grande production. Notons cependant que la projection (ou la vaporisation) peut être provoquée par pompage au lieu de l'entraînement centrifuge illustré sur la figure. Avec le pompage, on peut assurer la gravure double face en une seule passe et c'est maintenant, en chaîne de production, la méthode la plus employée.



La morsure par jet de liquide ne doit toutefois pas être pratiquée sans méthode et les nombreux déboires rencontrés au début sont maintenant éliminés grâce à la disposition particulière des éléments en présence. La **figure 7** montre un principe, souvent adopté, qui consiste à attaquer entre les rouleaux d'entraînement au moyen de jets dirigés avec précision sur la plaque en traitement. On voit que la morsure s'effectue selon des bandes successives, limitées par les rouleaux (RR') quelle que soit la forme ou la surface de la plaque exposée. De cette façon, la gravure est uniforme sur toute la surface et le passage entre les rouleaux exécute un pré-essorage, évitant la formation de dépôts, lesquels provoqueraient des discontinuités dans la qualité de la gravure.

Cette disposition, conçue par la société italienne Resco, n'est pas la seule possible, mais à quelques détails près, on retrouve toujours la recherche d'une égalisation de l'attaque sur toute la surface du circuit à fabriquer. C'est ainsi que certaines machines comme celles proposées par plusieurs constructeurs américains, suédois ou allemands, travaillent par déplacement vertical des platines devant des rampes de jets horizontaux. L'écoulement de la solution de morsure s'effectue alors tout naturellement par gravité.

On peut aussi imaginer des dispositifs à rampes de jets oscillantes, mais en travail avec platines horizontales le résultat est nettement moins bon.

### La fabrication de série

Le genre de machines à convoyeur horizontal, comme celle schématisée par la **figure 7**, sont les mieux adaptées au travail en série, parce qu'elles permettent de les inclure dans une suite de gravure, depuis l'entrée « A » des plaques imprimées de leurs réserves, après séchage ou polymérisation aux U.V.

Dans la section (1) on prépare l'attaque sous un jet de solution épuisée venant de la chambre de gravure (2). Cette solution repart ensuite vers la régénération. Un condenseur (3) récupère les produits de gravure évaporés, afin de les réintroduire dans le circuit actif. Un pré-rinçage léger « X » recycle une partie des produits actifs, pour les reconduire vers la chambre (2) et un second rinçage en eau filtrée et désionisée élimine totalement l'agent de morsure, « Y ».

Les circuits sont alors débarrassés de l'encre des réserves sous un jet d'eau additionnée de NaOH (3 % environ) et subissent enfin deux rinçages successifs et un séchage, avant de passer à l'étamage.

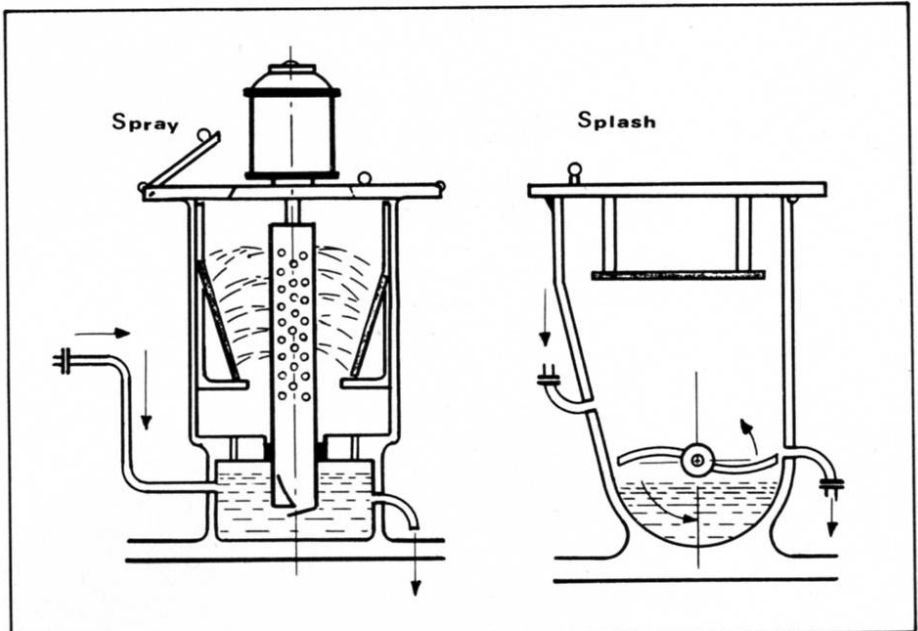


Fig. 6.

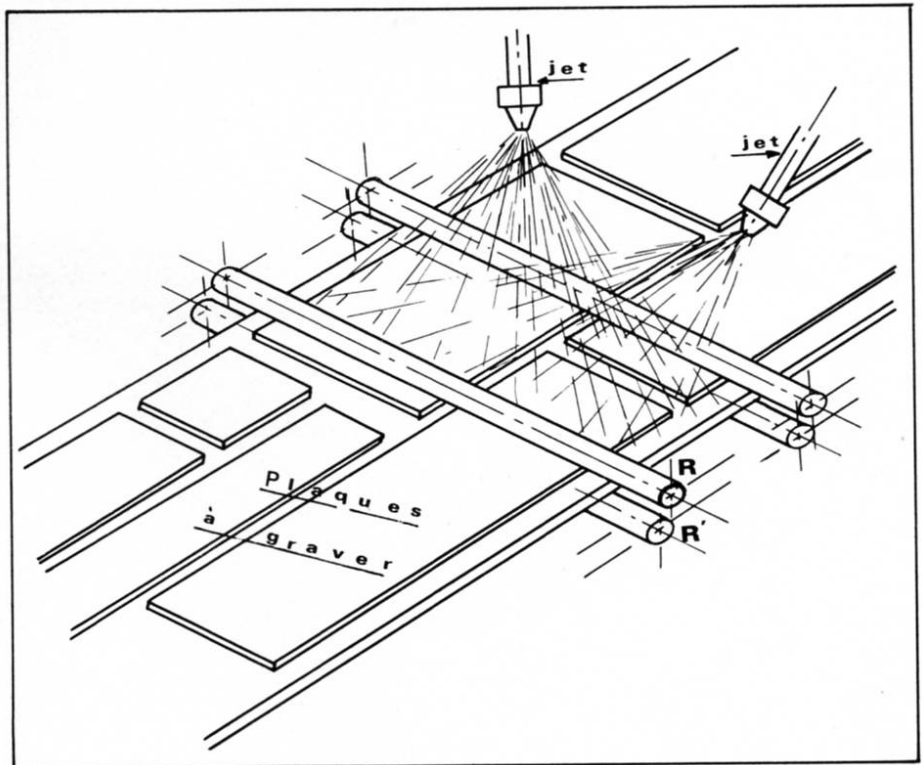


Fig. 7.

Des cadences de 30, 40, 50 et même supérieures à 100 m<sup>2</sup>/h peuvent être obtenues avec de telles machines sur du circuit double face.

La disposition en ligne ainsi réalisée se prête parfaitement à la mécanisation de la chaîne de production, laquelle ne se borne généralement pas à l'opération de gravure simple. Elle est presque toujours incluse dans un contexte comportant également la métallisation des trous, l'étamage et le contrôle systématique.

A titre d'exemple, en dehors des installations de la R.T.C. dont nous parlerons ultérieurement, nous avons eu l'occasion de visiter deux installations modernes, l'une à North Haven dans le Connecticut la « Circuit-Wise Inc. »,

l'autre en Ecosse au nord d'Edimbourg la société « Exacta », équipées de chaînes de fabrication totalement automatisées.

Avec des cadences comparables sur des chaînes n'exigeant qu'un personnel réduit, ces entreprises fabriquent un produit fiable, à bas prix, dans la catégorie professionnelle. L'usine américaine est équipée d'un système de contrôle à microprocesseur qui, à la vitesse de 2 500 tests à la seconde, permet de détecter les défauts, courts-circuits ou coupures, sur les platines terminées. Un second contrôle du même type connecté à la ligne d'étamage, examine la qualité du placage, ainsi que la régularité de son épaisseur, avec une capacité de 30 m<sup>2</sup> de circuit

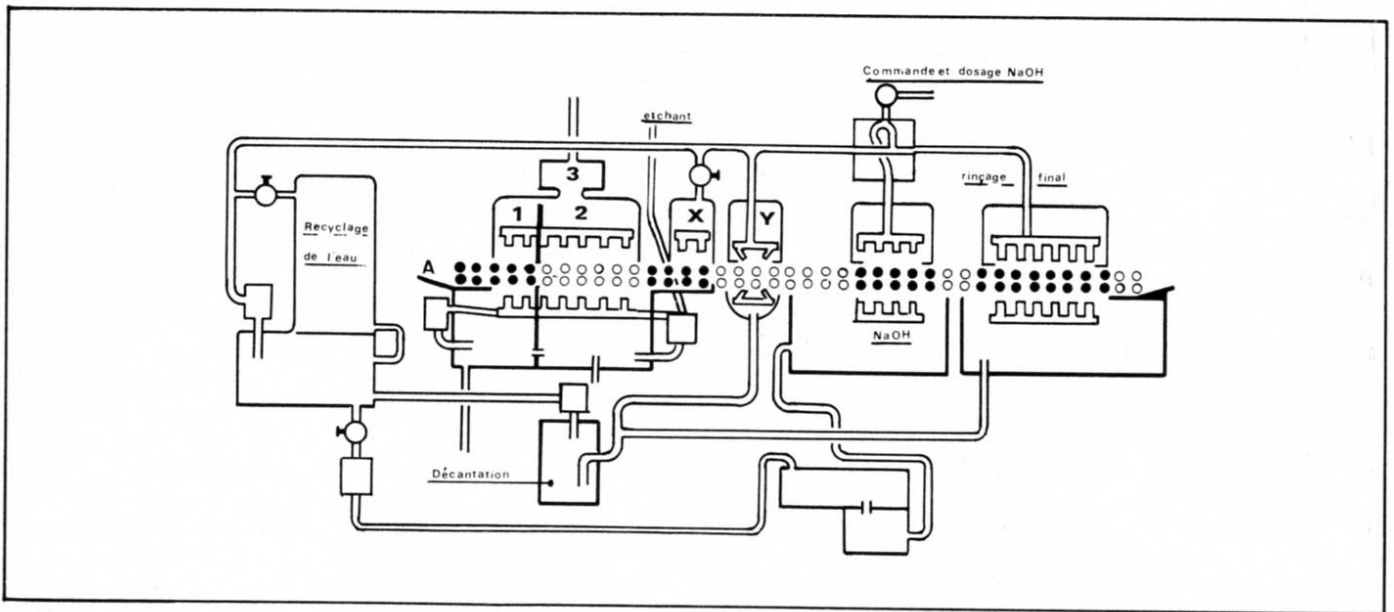


Fig. 8.

à l'heure. La firme écossaise, quant à elle, qui produit surtout des multi-layers, a acquis depuis plus de 10 ans, une maîtrise reconnue dans la fabrication avec P.T.H. jusqu'à 4 000 trous par platine de dimensions courantes. Nous reviendrons sur ce sujet avec l'étude des traitements de surface et des méthodes additives.

La dernière innovation en matière de chaînes de gravure, c'est la conception modulaire du matériel qui permet de dimensionner l'installation de façon progressive, à mesure que la clientèle s'agrandit. Un modèle du genre est proposé par Chemcut, qui fabrique des éléments juxtaposables avec lesquels on peut d'ailleurs composer des chaînes partant de la sensibilisation du copperclad, jusqu'à la sortie du circuit fini. Une programmation peut être appliquée à cette suite d'éléments, dont l'autonomie unitaire est prévue à la construction.

Le fonctionnement de ce dispositif, parfaitement étanche, et assorti de toutes les protections nécessaires, ne demande l'intervention que d'une ou de deux personnes au maximum, les-

quelles peuvent d'ailleurs assurer en même temps d'autres surveillances. La bande magnétique (ou perforée) porte, à elle seule, la responsabilité du travail en ajustant, au passage, le pH de la solution de gravure et le recyclage des eaux de traitement.

Une autre chaîne de ce genre apparaît sur la **figure 9**. Il s'agit de l'ensemble américain ASI comportant les modules : entrée, gravure, rinçage 1, rinçage 2 et sortie.

### Matériel de gravure sous plasma

Nous avons vu que le travail des circuits de microélectronique, intégrés ou en couches minces, tend à faire usage des réacteurs à plasma.

Actuellement, la fourniture des fours à plasma provient, en grande partie, des USA et en dehors des études exécutées au LETI (CEA Grenoble), l'industrie française ne semble pas s'être intéressée à ce type de construction.

Malgré les avis partagés sur la pratique entre deux grands défenseurs du procédé (IPC et LFE - voir précédent article) il semble que l'avantage soit finalement accordé au réacteur planar. Il est de réalisation et d'emploi plus faciles et nous avons vu que l'anisotropie de son action lui confère une meilleure qualité de gravure (absence d'undercutting, **figure 10**).

La structure d'un réacteur planar est dessinée schématiquement sur la **figure 11**. L'ensemble du four proprement dit se présente comme un coffre, de forme parallélépipédique, avec un couvercle basculant comme celui d'une boîte à cigares. La manœuvre de ce couvercle est assurée à l'air comprimé.

A l'intérieur, on trouve deux électrodes H et B refroidies par circulation d'eau et alimentées en courant alternatif à fréquence audio. L'électrode supérieure H est équipée d'un écran de concentration destiné à accroître la cohésion moléculaire au niveau des wafers en traitement. On sait en effet que le plasma étant conducteur, le fait de le soumettre à un champ (électrique ou magnétique) crée un « pincement » comme celui qui affecte le rayon cathodique des récepteurs TV. Dans le coffre fermé, on provoque le vide avant d'introduire le gaz à ioniser.

### Les processus de traitement au plasma

Les horizons découverts par cette nouvelle technologie permettent, dès maintenant, de composer des chaînes complètes de production en matière de micro-circuits.

Les étapes reproduites sur la **figure 12** indiquent comment, en partant du wafer vierge, après polissage,

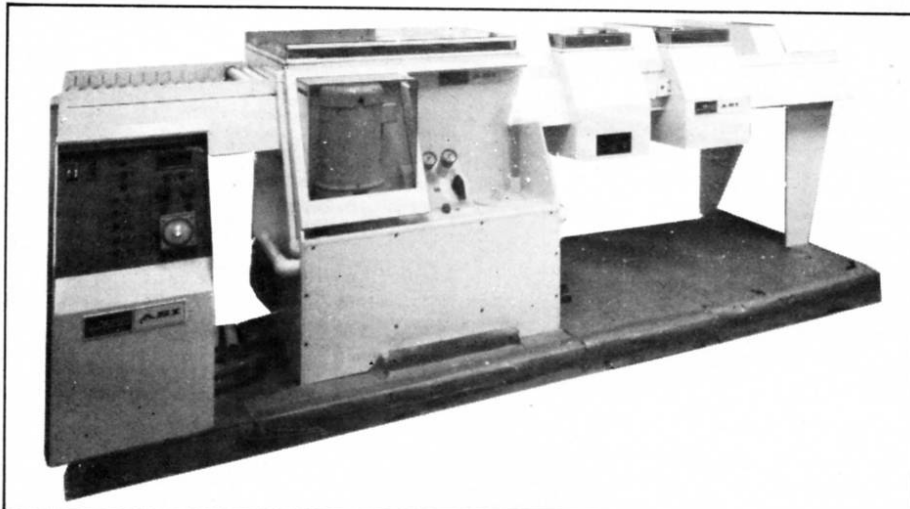


Fig. 9.

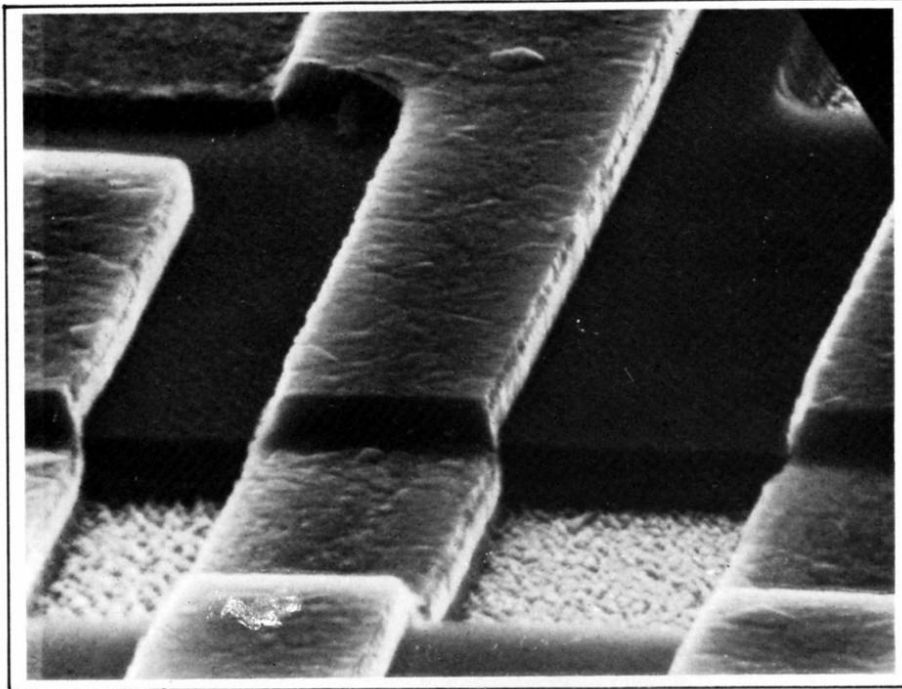


Fig. 10 : gravures successives sur 1,3 μm alu sur SiO<sub>2</sub> et Si. Photorésist Shipley AZ1350J. Grossissement SEM = 5 000 (photo International Plasma Corp).

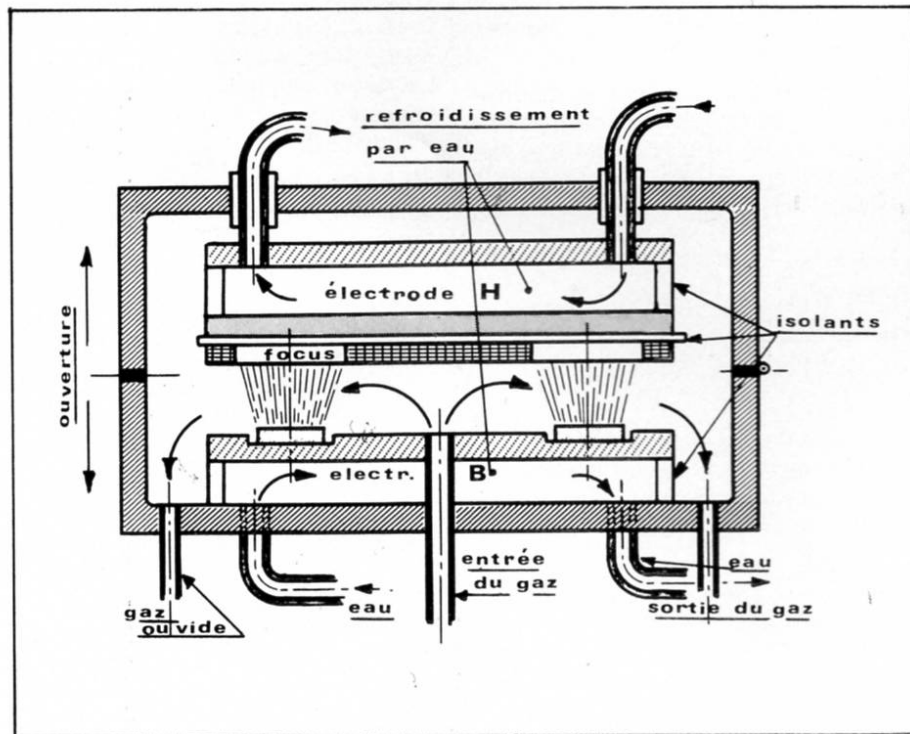


Fig. 11

il est possible d'accomplir toutes les opérations conduisant au wafer prêt à être scié pour l'obtention des puces. Même la fabrication du masque en chrome est comprise dans la chaîne. Dans cette succession, le réacteur à plasma intervient au moins cinq fois :

- en (1) le wafer vierge est d'abord nettoyé pour retirer les particules organiques, métalliques ou autres dont il a pu être atteint au cours des opérations de polissage. Avec le traitement au plasma à 40 °C environ, le résultat est supérieur à celui obtenu par procédé humide qui, en exigeant de l'eau désionisée, provoque des souillures organiques ou oxydantes,

- en (5) la découpe du masque au chrome, effectuée dans un réacteur annexe, offre de nombreux avantages et tout d'abord une haute résolution. Elle élimine ensuite l'obligation d'emploi de produits dangereux, avec tous les risques de corrosion ultérieurs. Déjà LFE, dans ses modèles à chambre cylindrique, avait prévu la réalisation des photomasques « chrome-glass » à la cadence de 15 unités de 5" x 5" par fournée,

- en (7) - (8) la gravure des couches de Si<sub>3</sub>N<sub>4</sub> et de SiO<sub>2</sub> peut être faite simultanément ou de façon sélective, selon la nature et la température du gaz envoyé dans la chambre de réac-

tion. La sélection peut également être réalisée par le calculateur dont le programme comporte une régulation des séquences. Avec le même fluide, on constate des variations de vitesses de morsure. Par exemple, avec le PT734 de « Plasmafab » on trouve : 2 000 Å/min pour le SiO<sub>2</sub> et 6 000 Å/min pour le Si<sub>3</sub>N<sub>4</sub>.

En faisant varier T°, on peut aussi maîtriser la pénétration, c'est ce que H. Takenchi (Nichiden-Toshiba Data System - Japon) décrit dans une étude consacrée au « Ory Ox process. » Ce technicien a en effet démontré que, dans le processus de gravure en phase vapeur sous P = 0,5 Torr, le pouvoir d'attaque du plasma sur SiO<sub>2</sub> s'annule entre 50 et 100 °C. La vitesse atteint 1 000 Å/min à 20 °C et ne remonte qu'à 800 Å/min à 100 °C. L'établissement précis de cette courbe permet donc d'écrire un programme applicable au calculateur conjugué avec le réacteur. Ce « Select - etch process », comme le baptise LFE, permet de travailler en toute tranquillité sur des couches de GaAs, Indium-antimonide, Alumine, Grenats, nickel ou Aluminium, qui restent inertes,

- en (9) après le tracé du circuit, il reste à faire disparaître la couche de resist. On peut combiner l'opération avec celle de gravure par une élimination du gaz actif, simultanée avec l'introduction d'une combinaison d'oxygène avec un radical halogéné électropositif.

Le produit nitruré qui se forme alors possède la propriété de décomposer et de volatiliser la photorésist tandis qu'il provoque la réduction des contaminants inorganiques, susceptibles d'apparaître, fer et magnésium notamment. Par le même phénomène le substrat découvert se trouve protégé de la formation d'un film indésirable d'oxyde.

L'intervention du « plasma process » peut encore être étendue à deux autres stades : celui des dépôts de SiO<sub>2</sub> et de Si<sub>3</sub>N<sub>4</sub> (2) et (3). En opérant sous température moyenne (T° 200 °C) le LETI a démontré qu'il est possible de déposer des isolants des types SiO<sub>2</sub> ou Si<sub>3</sub>N<sub>4</sub>, et même certains polymères.

D'autre part l'IPC préconise, pour la gravure de l'aluminium, dans le réacteur 5 000, de suivre, pour les opérations, la chronologie ci-dessous :

a) Nettoyage des wafers en introduisant de l'oxygène sous une pression de 0,3 à 0,4 torr (0,3 à 0,4 mm de Hg). La puissance RF appliquée est de 800 watts. Temps = 1 minute.

b) La gravure est assurée ici par un gaz obtenu en mélangeant du tétrachlorure de carbone et de l'hélium (CCl<sub>4</sub> vaporisé + H<sub>2</sub>). Le CCl<sub>4</sub> est



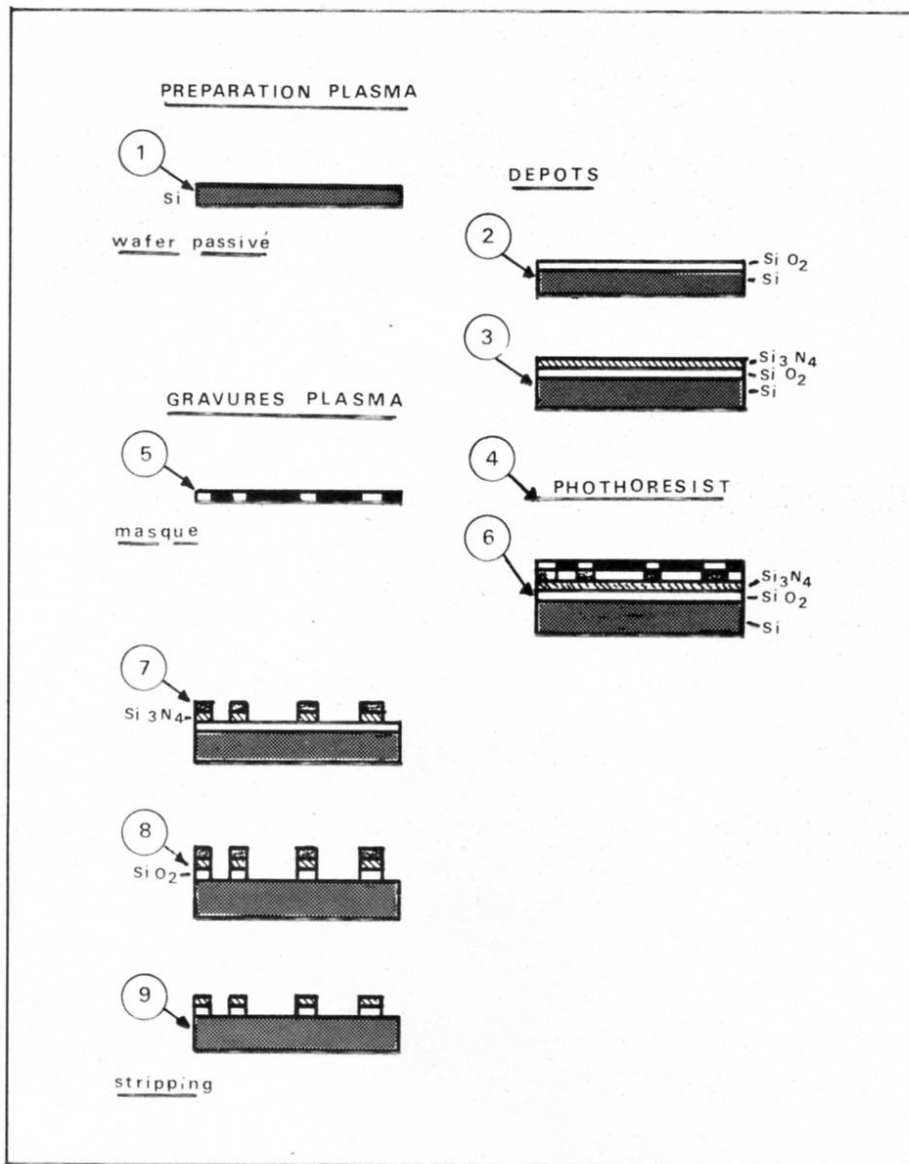


Fig. 12

réchauffé dans un récipient maintenu à 40 °C. L'écoulement est dosé par un contrôleur volumétrique. L'hélium est distribué à travers une électrovalve jusqu'au réacteur. Le rapport du mélange est conditionné à partir du calculateur numérique, associé au four.

La puissance RF est d'abord maintenue à 800 watts, jusqu'à ce que l'oxyde d'aluminium soit éliminé sur toute la surface du wafer. A ce moment la puissance est automatiquement réduite à 300 watts et la gravure devient alors hautement sélective. Elle progresse alors à 1 500/10 000 Å minute, mais reste inactive pour les autres matières:  $Al_2O_3$ ,  $SiO_2$ , polysilicium.

c) Passivation. Dans cette opération, qui s'effectue durant une minute sous plasma oxygène comme au premier stade (a), on retire les molécules actives qui subsistent sur les wafers et les parois du réacteur.

Dans chacune des séquences le calculateur définit (programmation) et contrôle (test) les variables du « process » :

- la nature du gaz à introduire, sa pression et son évacuation,
- la puissance délivrée par le générateur R.F.
- la température des électrodes
- la durée de l'opération.

Il est évident que le matériel décrit et pris ici comme exemple peut également servir au dépôt de couches ( $Si_3N_4$ , polymère,  $TiO_2$  etc.) mais aussi pour la gravure d'autres couches comme le chrome, le  $SiO_2$ , le tungstène, le titane etc.

### La gravure classique des Wafers

La gravure humide (wet etching) reste encore, malgré tout, une méthode utilisée en microélectronique et les matériels disponibles sont dérivés de ceux en honneur pour les circuits imprimés. La méthode « spray » reste toutefois la seule valable.

## Fournisseurs de matériel de gravure

### Machines diverses :

- Anglade (ASI US) 33, rue du Moulin des Bruyères, 92400 Courbevoie. Tél. : 789.42.42.
- Bouzard et Fils, 10 boulevard de la Bastille, 75012 Paris. Tél. 343.11.10.
- C.D.I., 30, rue des Amandiers, 75020 Paris. Tél. : 797.37.09.
- Chemical Electronique, 35, rue du Retrait, 75020 Paris. Tél. : 797.04.27.
- DEA Product Inc. (Hunt) 945 West 23 rd St. Tempe Ariz. 85281, Tél. : (602) 967.88.18.
- Europrim (Resco) 19, bd du Lycée, 92170 Vanves, Tél. : 644.81.70.
- In Line Technology Inc. 30 Mill St. Assonet Ma 02702, Tél. : (617) 644.57.43.
- Joly (Chemcut) : 219, rue de la Croix Nivert, 75015 Paris. Tél. : 828.38.28.
- Minimet, 33, avenue du Maine, 75755 Paris. Tél. : 538.24.11.
- Primelec, 10, avenue Jean-Jaurès, 92240 Malakoff. Tél. : 655.08.71.
- Transaco (Stockolm-Suède) voir C.D.I.

### Pompes spéciales

- ECO - Equipement Industriel en Verres Spéciaux, 23, quai Alfred-Sisley, 92390 Villeneuve-la-Garenne. Tél. : 752.36.80.
- SAMOPRA, 14, rue Maublanc, 75015 Paris, Tél. : 828.88.42.
- SECT, 6, rue Victor-Hugo, 92800 Puteaux, Tél. : 506.53.57.
- TEP, Southampton Road Cadnam - Southampton SO4 2NF. Tél. : Cadnam (042.127) 3136.
- Watson Marlow - Minnesota Robber France, 5, rue Laure Fiot, 92604 Asnières. Tél. : 733.17.20.

### Matériel Plasma

- Electrotech-Plasmafab, 3, allée des Bosquets, 93190 Livry-Gargan. Tél. : 936.19.43.
- International Plasma Corp. 31159 San Benito St. Box 4136 Hayward CA. 94544. Tél. : (415) 489.30.30. En Europe : Teledyne TAC, 1, rue du Lac. La Neuveville Switzerland. Tél. : 038.28.07.
- LFE. GCA International, CH. 8280 Kreuzlingen Konstauerstrasse 6 Switzerland. Tél. : 072.88585-
- M.R.C. (Orangeburg N.Y. USA), 23, rue de Fontenay 92340 Bourg-la-Reine. Tél. : 660.23.44.

En prenant pour modèle la machine américaine I.L.T. (Assonet - Mass. USA) nous avons dessiné sur la **figure 13**, le mécanisme de la « 600 Automatic », proposée par cette

# SAAS

## LES ALIMENTATIONS ET CONVERTISSEURS

de tension modulaires  
au plus juste rapport  
dimensions/prix/  
puissance disponible

Étude et Fabrication  
Française  
version civile et  
version militaire

### 4 GAMMES DE SORTIE

- SORTIES SIMPLES
  - 5 V × 0,5 A; 5 V × 1 A
  - 5 V × 2 A; 5 V × 3 A
  - 10 V × 0,2 A; 12 V × 0,2 A, etc.
- SORTIES DOUBLES
  - 2 × 15 V - 0,1 A - 0,2 A - 0,3 A - 0,5 A
  - 2 × 15 V - 1 A - 2 A - 3 A - 3,5 A
  - 2 × 12 V
  - 2 × 10 V, etc.
- SORTIES TRIPLES
  - 2 × 15 V - 0,1 A et 5 V - 0,5 A
  - 2 × 15 V - 0,2 A et 5 V - 0,5 A, etc.
- SORTIES SYMÉTRIQUES < 20 mV<sub>cc</sub>
  - 2 × 15 V - 0,2 A - 0,3 A - 0,5 A
  - 2 × 15 V - 1 A - 2 A - 3 A - 3,5 A
  - 2 × 12 V - 0,2 A ..... etc.

NOUS FABRIQUONS  
AUSSI A LA DEMANDE  
SUR CAHIER DES  
CHARGES OU ÉTUDE

PUBLICITES REUNIES



## SAAS

26<sup>bis</sup> rue planchat - 75020 Paris  
tél. 370-41-27

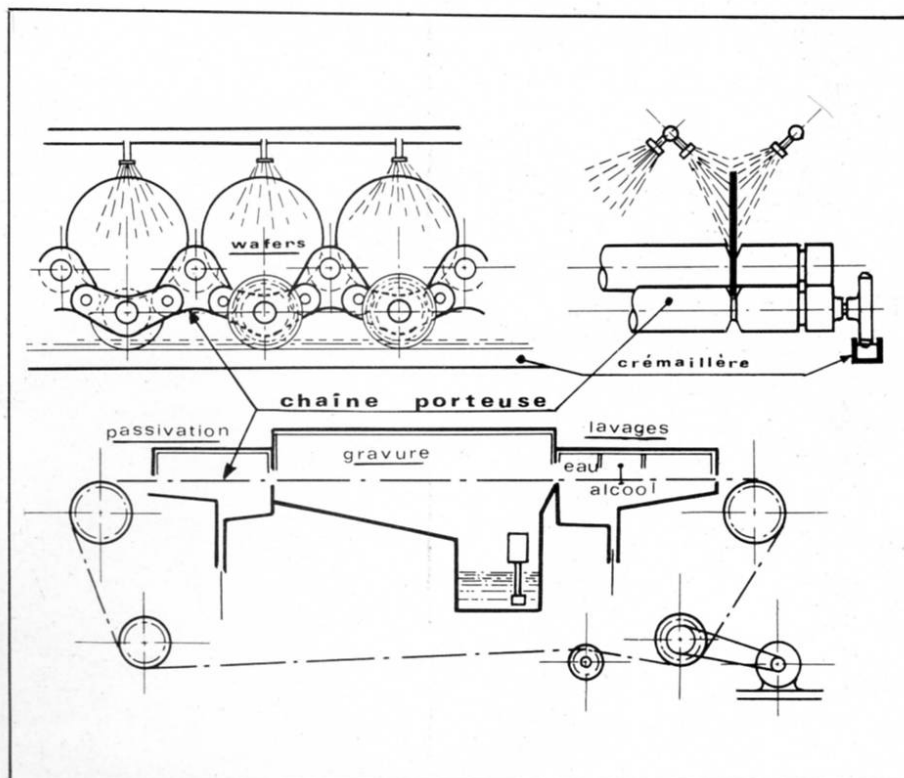


Fig. 13

firme. Elle est destinée aux wafers de «2» ou «3» et exécute : la gravure, le rinçage, le séchage des substrats à la cadence maximum de 82 à la minute.

## Conclusion

En guise de conclusion à ce chapitre, nous nous bornerons à mettre l'accent sur le côté polluant de l'élaboration d'un circuit au'il soit imprimé, plaqué ou intégré, puisque, sauf avec des installations de recyclage de produits, on retrouve toujours dans le cas de la gravure humide, un volume d'effluents qu'il convient de traiter avant rejet.

Au moins, en ce qui concerne les traitements aux plasmas, et c'est peut-être là que réside l'avenir de la méthode, l'élaboration des microcircuits offre-t-elle un notable avantage sur ce point et même sur celui de l'approvisionnement en eau pure qui disparaît.

Dans les prochains articles, nous développerons l'usinage et les traitements de surface. Nous espérons que la sortie prochaine de la nouvelle édition du traité de Howard H. Manko (Alpha Metals) nous permettra d'aborder l'étamage et la soudure avec ce complément d'informations.

P. Lemeunier

# Generic PROMS



**HARRIS**  
SEMICONDUCTOR  
PRODUCTS DIVISION

**Série HM-76 XX**  
57 modèles

**8K**

**HM-7680/81/83/08**  
1024 x 8

**HM-7684/85/86/87**  
2048 x 4

**4K**

**HM-7640/41/47/48/49**  
512 x 8

**HM-7642/43/44/45**  
1024 x 4

**2K**

**HM-7620/21**  
512 x 4

**HM-7625/29**  
258 x 8

**1K**

**HM-7610/11**  
256 x 4

**0,25K**

**HM-7602/03**  
32 x 8

Stock important dans tous les modèles  
Programmeur de mémoire à disposition

- gamme industrielle  
et militaire  
- boîtiers epoxy  
et céramique

**almex**

48, rue de l'Aubépine - Zone Industrielle - 92160 ANTONY  
Tél. : 666-21-12 - Télex : 250 067

Correspondant régional d'ALMEX : direlec  
19, Bd Lafayette 35, rue du Tonkin  
63000 CLERMONT FERRAND 69100 VILLEURBANNE  
Tel. : (73) 91 69 80 Tel. : (78) 52 42 10

CBIB birgépub 6 55



## Circuits imprimés

- simple ou double face
- du prototype à la grande série
- des prix étudiés
- délais de livraison très courts
- études de mylars
- réalisation de schémas techniques, notices, dossiers, catalogues

## Transformateurs

- plus de 150 modèles standard de 1,8 à 500 VA
- sorties à cosses ou à picots
- imprégnation par vernis classe B
- modèles spéciaux sur demande
- selfs à air ou à fer
- prix compétitifs
- transfos pour jeux de lumière
- transfos miniatures B.F.

Catalogue sur demande à :

**circé**

Z.I. Route de Challes  
72150 - Le Grand Lucé  
Tél. : (43) 27-94-66



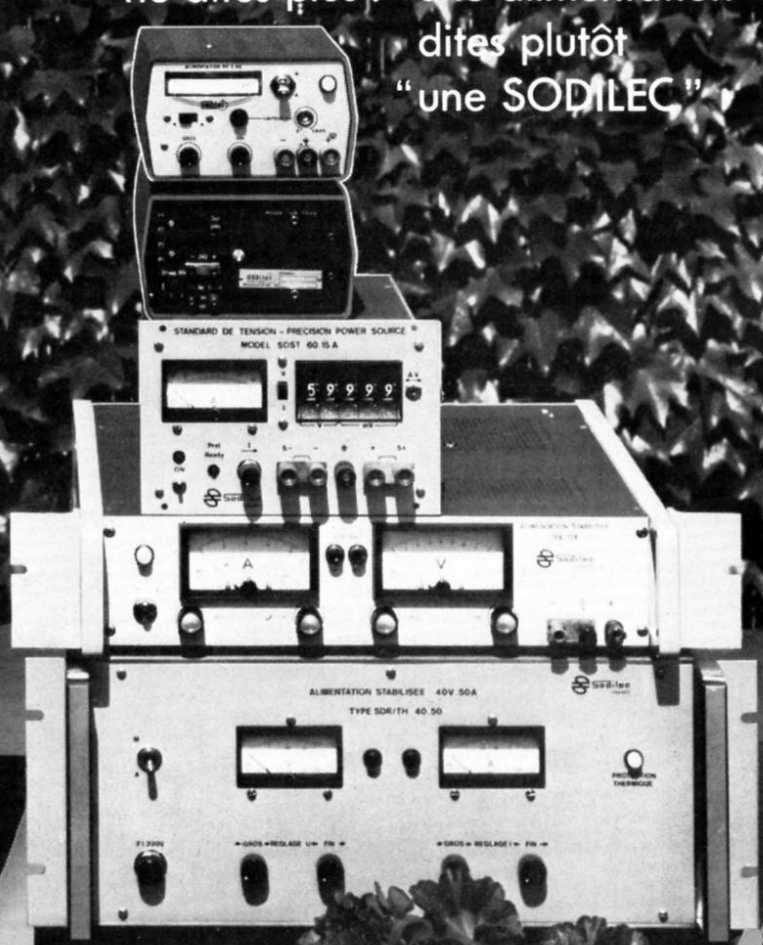
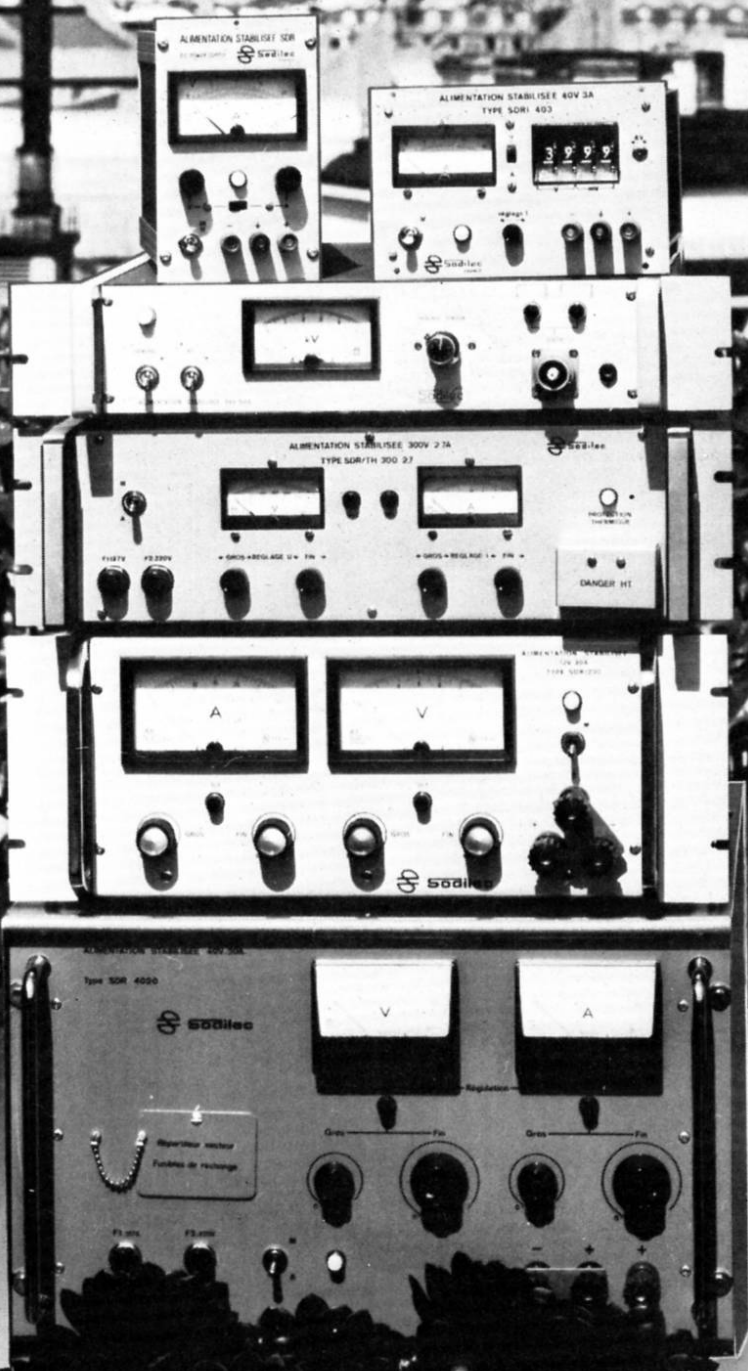
# Sodilec

une gamme dominante ...

## les alimentations de laboratoires

plus de 50 modèles standard

ne dites plus : "une alimentation"  
dites plutôt  
"une SODILEC"



 **Sodilec**  
7, avenue Louise · 93360 NEUILLY-PLAISANCE  
Tél. 300.38.07 - Télex 220429 F

CFB birépub 552

# Sodilec

une gamme étendue ...

## alimentations pour équipements



ne dites plus :  
"une alimentation"  
dites plutôt :  
"une SODILEC"



**Sodilec**

7, avenue Louise · 93360 NEUILLY-PLAISANCE  
Tél. 300.38.07 - Télex 220429 F

Salon des Composants - Allée 5 - Stand 38

Electronique automobile:

# ITT Semiconducteurs propose une large gamme de circuits intégrés

**SAA 6000**  
micro-ordinateur  
CMOS 4-bit

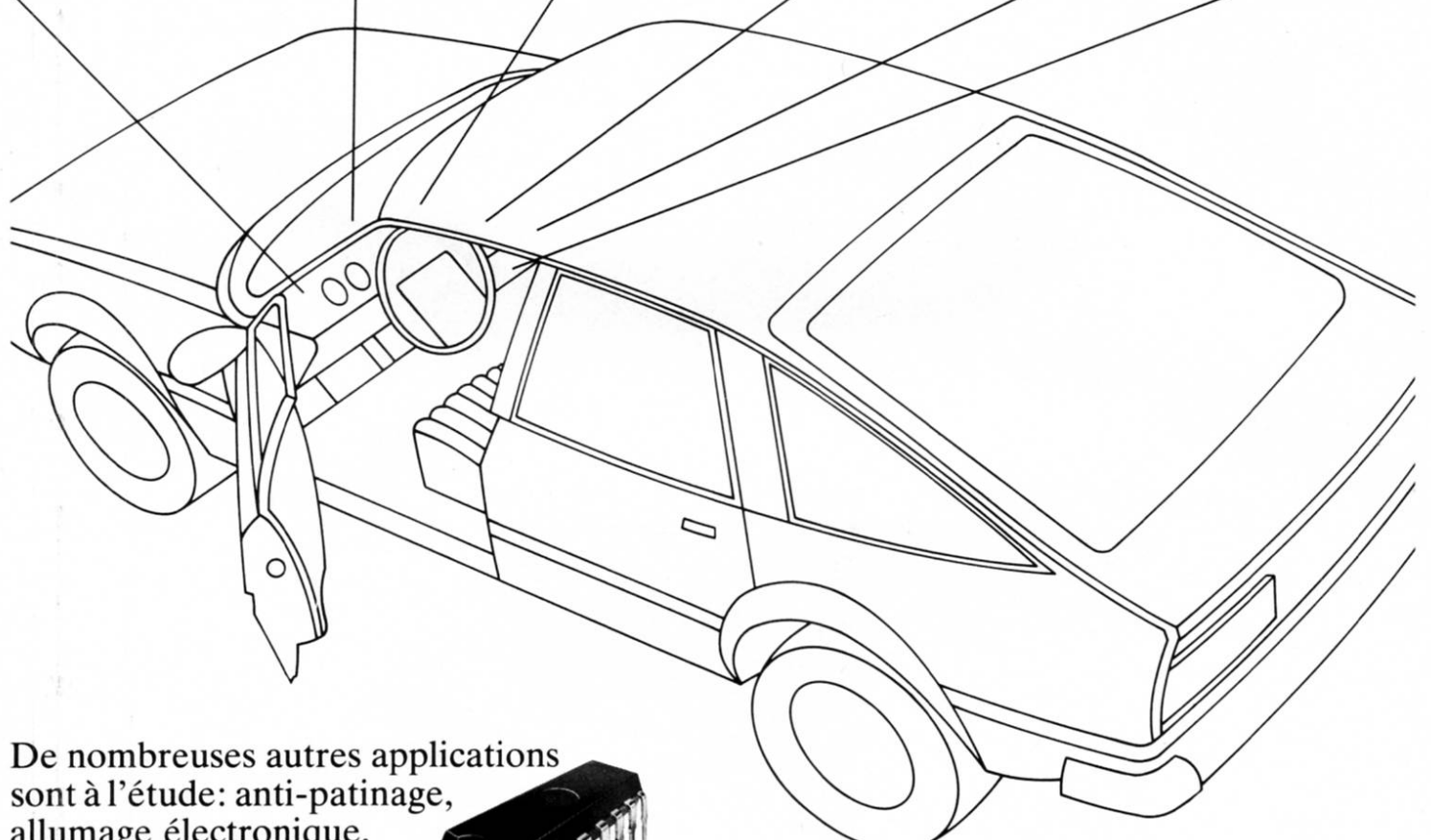
**SAF 1055**  
oscillateur  
multifonction:  
horloge  
clignotants,  
avertisseurs

**SAF 0300**  
commande  
d'horloge et de  
chronotachygraphe

**TCA 700 X**  
stabilisateur  
de tension pour  
instruments

**SAK 215**  
convertisseur  
fréquence/tension  
pour compte-tours

**SAY 115**  
tachymètre  
totalisateur



De nombreuses autres applications  
sont à l'étude: anti-patinage,  
allumage électronique,  
commandes centralisées,  
autotexte, répéteur radio.



**En électronique automobile, nous sommes les premiers.  
Profitez de notre expérience.**

Consultez notre spécialiste M. Babaud (tél. 253 31 39)  
1 avenue Louis Pasteur, 92223 Bagneux  
ou demandez les fiches techniques au  
Service de documentation  
16 rue Emile Schwoerer, 68000 Colmar

**Semiconducteurs** **ITT**



Dans un précédent article intitulé : « Filtres actifs » (voir « Electronique Applications » n° 7, nous avons présenté des généralités concernant le filtrage (gabarits, filtre « prototype », fonctions d'approximation et fonctions caractéristiques, etc.) et le principe de la synthèse dite « en cascade » des filtres actifs. Nous avons également donné dans la troisième partie de ce précédent article des tableaux et des monogrammes permettant la synthèse de nombreux filtres actifs.

# Synthèse et réalisation pratique de filtres actifs

Dans le présent article, nous allons réaliser la synthèse de cinq filtres en utilisant les tableaux et abaquages donnés dans l'article précédent.

## Filtre actif « passe-bas » de Butterworth d'ordre 2

On veut réaliser un filtre caractérisé par le gabarit suivant (fig. 1):

On a :

$$|\alpha|_{\max} = 3 \text{ dB}$$

$$|\alpha|_{\min} = 10 \text{ dB}$$

$$f_p = 1\,000 \text{ Hz}$$

$$f_a = 2\,000 \text{ Hz}$$

$$s = \frac{f_p}{f_a} = \frac{1\,000}{2\,000} = 0,5$$

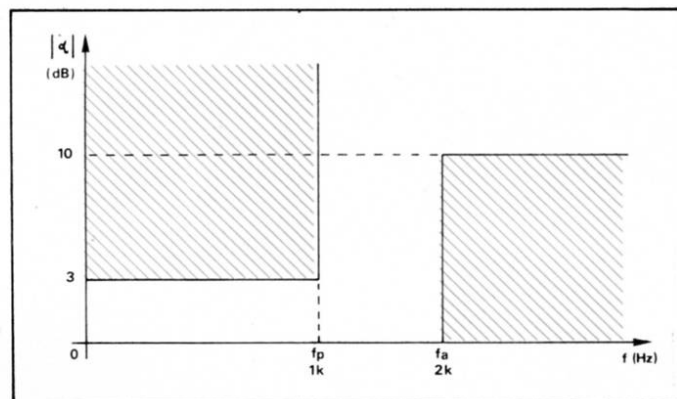


Fig. 1

Les courbes de l'atténuation en fonction de la fréquence des filtres de Butterworth (pour  $\alpha/\max = 3$  dB) montrent, que pour satisfaire le gabarit ci-dessus, il convient de réaliser un filtre de Butterworth d'ordre 2.

### Fonction de transfert

$$f_{Tr}(p) = \frac{1}{f_T(p)} = \frac{V_1}{V_2} = p^2 + \sqrt{2} p + 1$$

soit :

$$f_{Tr}(p) = p^2 + 1,414213 p + 1$$

$$f_T(p) = \frac{1}{p^2 + 1,414213 p + 1}$$

### Synthèse du filtre

Le filtre sera réalisé en utilisant un circuit élémentaire « passe-bas » du second ordre.

Le schéma d'un tel circuit est donné **figure 2**.

K est une source commandée de tension (voir **fig. 3 et 4**).

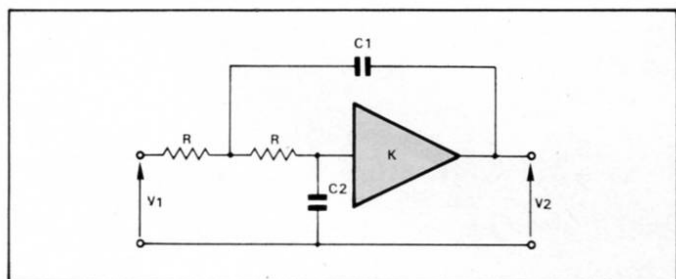


Fig. 2

$$K = \frac{V_2'}{V_1'} = \frac{R_s + r}{R_s} \cdot \frac{1}{1 - \frac{R_s + r}{A R_s}}$$

$$r \ll R_s; K = \frac{R_s}{R_s} \cdot \frac{1}{1 - \frac{R_s}{A R_s}} = 1 \cdot \frac{1}{1 - \frac{1}{A}} = \frac{1}{1 - \frac{1}{A}}$$

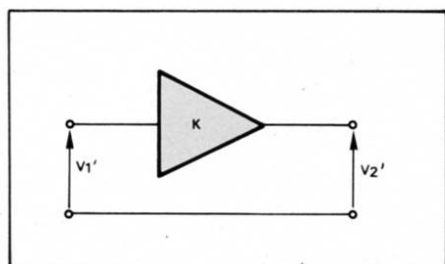


Fig. 3

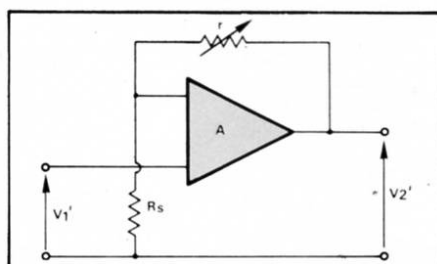


Fig. 4

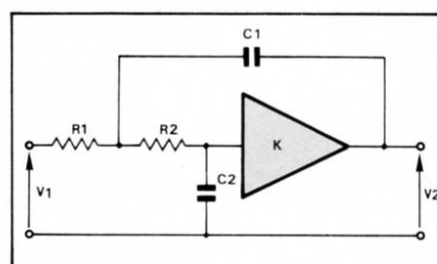


Fig. 6

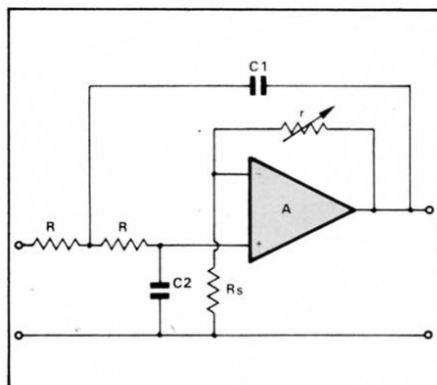


Fig. 5

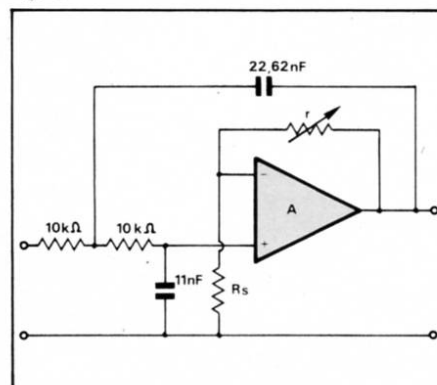


Fig. 7

$$K = \frac{A}{A - 1}$$

si  $A \gg 1$  ;  $K \approx 1$

Le schéma du filtre sera donc celui représenté **figure 5**.

$$f_T(p) = \frac{V_2}{V_1}$$

$$= \frac{K}{R_1 R_2 C_1 C_2 p^2 + [R_1 C_2 + R_2 C_2 + (1 - K) R_2 C_1] p + 1}$$

Si  $R_1 = R_2 = R$

$$f_T(p) = \frac{K}{R^2 C_1 C_2 p^2 + [2RC_2 + (1 - K) RC_1] p + 1}$$

Si  $K = 1 + \epsilon$

$$f_T(p) = \frac{(1 + \epsilon)}{R^2 C_1 C_2 p^2 + [2RC_2 + (1 - 1 - \epsilon) RC_1] p + 1}$$

$$f_T(p) = \frac{(1 + \epsilon)}{R^2 C_1 C_2 p^2 + [2RC_2 - \epsilon RC_1] p + 1}$$

$$f_T(p) = \frac{(1 + \epsilon)}{R^2 C_1 C_2 p^2 + R [2C_2 - \epsilon C_1] p + 1}$$

Si  $\epsilon = 0$

$$f_T(p) = \frac{1}{R^2 C_1 C_2 p^2 + 2RC_2 p + 1}$$

On a donc :

$$\frac{1}{p^2 + 1,414213 p + 1} \quad \text{et} \quad \frac{1}{R^2 C_1 C_2 p^2 + 2RC_2 p + 1}$$

d'où :

$$\frac{1}{-\frac{\omega^2}{\omega_p^2} + 1,414213 j \frac{\omega}{\omega_p} + 1} = \frac{1}{-R^2 C_1 C_2 \omega^2 + 2RC_2 j\omega + 1}$$

$$1,414213 j \frac{\omega}{\omega_p} = 2RC_2 j\omega$$

$$\frac{1,414213}{\omega_p} = 2 RC_2; \text{ on prend :}$$

$$R = 10 \text{ k}\Omega$$

$$C_2 = \frac{1,414213}{2} \cdot \frac{1}{R \omega_p} = \frac{1,414213}{2} \cdot C_0 = 0,7071 \cdot C_0$$

$$C_0 = \frac{1}{10^4 \cdot \omega_p}; \omega_p = 2 \pi f_p = 6,28318 \cdot 1\,000 = 6\,283,18$$

$$C_0 = \frac{1}{10^4 \cdot 6,283,18} = 0,000\,000,016; C_0 = 16 \text{ nF}$$

$$C_2 = 0,7071 \cdot C_0; C_2 = 11 \text{ nF}$$

On a également :

$$-\frac{\omega^2}{\omega_p^2} = -R^2 C_1 C_2 \omega^2$$

$$\frac{1}{\omega_p^2} = R^2 C_1 C_2 = R^2 C_1 \cdot 0,7071 \cdot C_0$$

$$\frac{1}{\omega_p^2} = R^2 C_1 \cdot 0,7071 \cdot \frac{1}{10^4 \cdot \omega_p} = C_1 \cdot 0,7071 \cdot \frac{10^4}{\omega_p}$$

$$C_1 = \frac{1}{\omega_p^2} \cdot \frac{1}{0,7071} \cdot \frac{1}{10^4 \omega_p}$$

$$= \frac{1}{0,7071} \cdot \frac{1}{10^4 \cdot \omega_p} = \frac{1}{0,7071} \cdot C_0$$

$$C_1 = 1,414227 \cdot C_0 = 1,414227 \cdot 16$$

$$C_1 = 22,627 \text{ nF}$$

On obtient donc le filtre suivant représenté **figure 7** :

## Filtre actif « passe-bas » de Tchebycheff d'ordre 5

On veut réaliser un filtre actif « passe-bas » de Tchebycheff caractérisé par le gabarit suivant (**fig. 9**) :

### Paramètres du filtre

$$/ \alpha /_{\max} = 1 \text{ dB}$$

$$/ \alpha /_{\min} = 30 \text{ dB}$$

$$f_p = 800 \text{ Hz}$$

$$f_a = 1\,200 \text{ Hz}$$

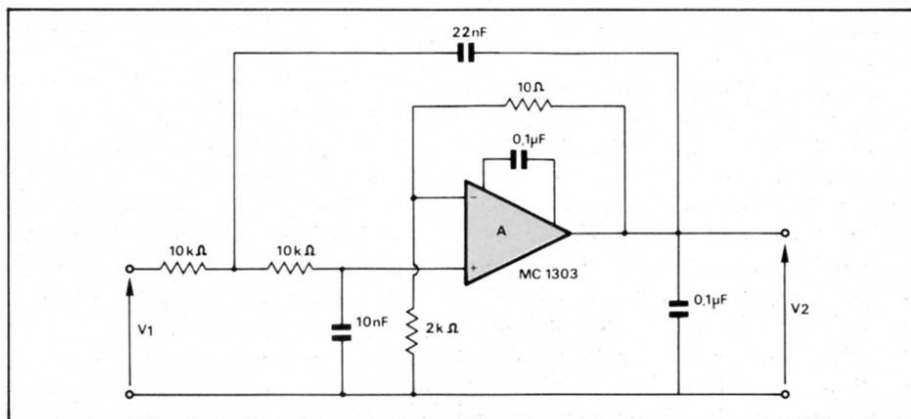


Fig. 8

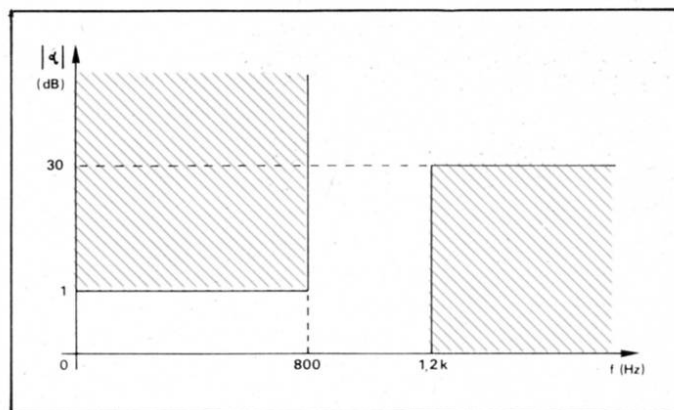


Fig. 9

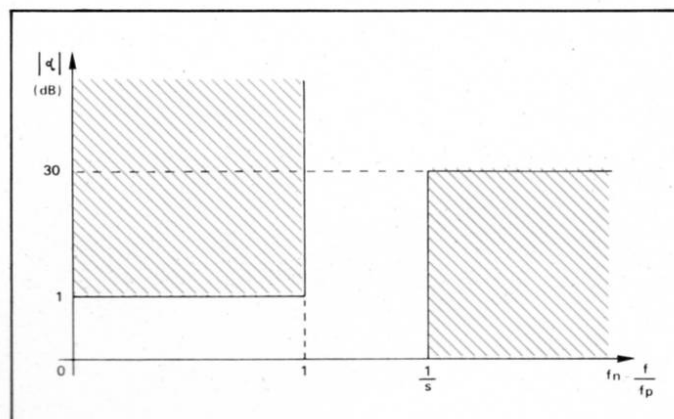


Fig. 10

$$s = \frac{f_p}{f_a} = \frac{800}{1200} = 0,66666$$

$$\frac{1}{s} = \frac{1200}{800} = 1,5$$

L'abaque permettant de déterminer l'ordre du filtre, lorsque l'on connaît  $/ \alpha /_{\max}$ ,  $/ \alpha /_{\min}$  et  $s$ , montre que l'on doit réaliser, pour satisfaire le gabarit précédent, un filtre d'ordre 5.

### Fonction de transfert

$$f_T(p) = \frac{1}{f_T(p)} = \frac{1}{(2,3293 p^2 + 1,0911 p + 1)(1,0118 p^2 + 0,1810 p + 1)(3,454 p + 1)}$$

$$f_T(p) =$$

$$\frac{1}{(2,3293 p^2 + 1,0911 p + 1)(1,0118 p^2 + 0,1810 p + 1)(3,454 p + 1)}$$

### Gabarit normalisé

(voir fig. 10)



## Synthèse du filtre

Le filtre sera réalisé avec deux circuits élémentaires « passe-bas » du second ordre dont le schéma est le suivant (fig. 11):

La fonction de transfert de ce montage est (voir fig. 11):

$$\frac{V_2}{V_1} = \frac{1}{R^2 C_1 C_2 p^2 + 2 RC_2 p + 1}$$

et un circuit élémentaire « passe-bas » du premier ordre dont le schéma est le suivant (fig. 12):

La fonction de transfert de ce montage est (voir fig. 12):

$$\frac{V_2}{V_1} = \frac{1}{1 + RC p}$$

On aura donc le montage suivant (fig. 13):

Le schéma des sources commandées est le suivant (fig. 14):

## Calcul des valeurs des composants passifs R, C<sub>1</sub>, C<sub>2</sub>, C<sub>3</sub>, C<sub>4</sub> et C<sub>5</sub>

On choisit comme unité d'impédance :

$$R = 10 \text{ k}\Omega$$

$$\omega_p = 2 \pi f_p = 2 \pi \cdot 800 = 6,2831853 \times 800;$$

$$\omega_p = 5026,548$$

### 1<sup>er</sup> circuit

$$\text{On a : } \frac{V_2}{V_1} = \frac{1}{2,3293 p^2 + 1,0911 p + 1}$$

$$\text{et : } \frac{V_2}{V_1} = \frac{1}{R^2 C_1 C_2 p^2 + 2 RC_2 p + 1}$$

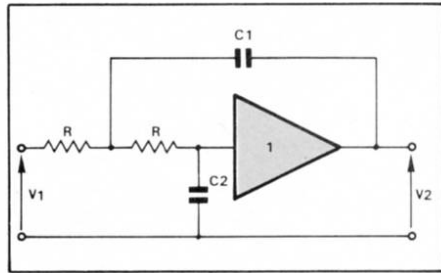


Fig. 11

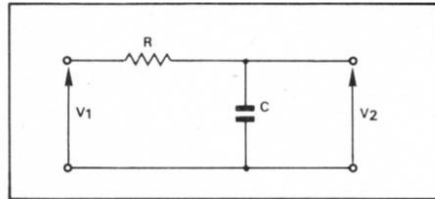


Fig. 12

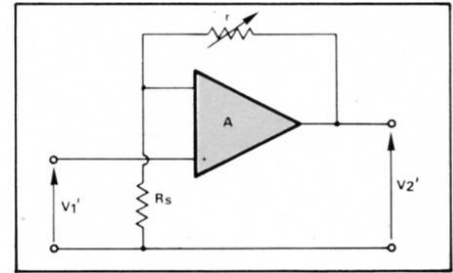


Fig. 14

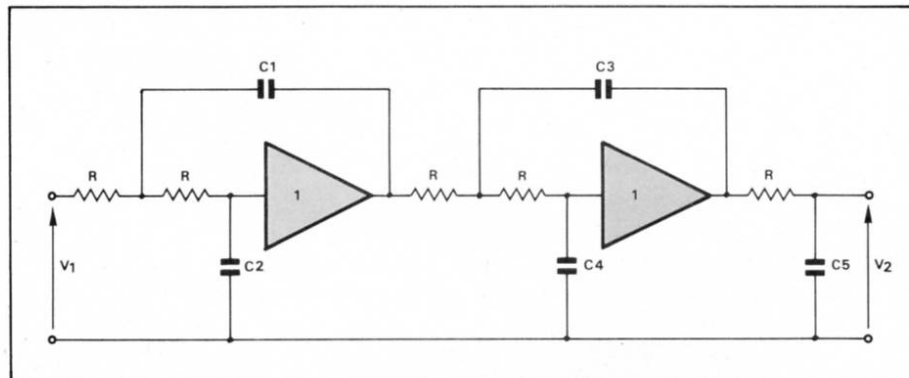


Fig. 13

$$\text{Donc : } 1,0911 j \frac{\omega}{\omega_p} = 2 RC_2 j \omega$$

$$\frac{1,0911}{\omega_p} = 2 R C_2 ; C_2 = \frac{1,0911}{2} \cdot \frac{1}{R \omega_p} = 0,54555 \cdot C_0$$

$$C_0 = \frac{1}{R \cdot \omega_p} = \frac{1}{10^4 \times 5026,548}$$

$$C_0 = 20 \text{ nF}$$

$$C_2 = 0,54555 \cdot 20 ; C_2 = 10,911 \text{ nF}$$

On a également :

$$2,3293 j^2 \frac{\omega^2}{\omega_p^2} = R^2 C_1 C_2 j^2 \omega^2 ;$$

$$\frac{2,3293}{\omega_p^2} = R^2 C_1 \times 0,54555 \times \frac{1}{R \omega_p}$$

$$\frac{2,3293}{0,54555} \times \frac{1}{R \omega_p} = C_1 ;$$

$$C_1 = 4,269636 \cdot C_0$$

$$C_1 = 4,269636 \times 20$$

$$C_1 = 85,392 \text{ nF}$$

### 2<sup>e</sup> circuit

On a :

$$\frac{V_2}{V_1} = \frac{1}{1,0118 p^2 + 0,1810 p + 1}$$

et

$$\frac{V_2}{V_1} = \frac{1}{R^2 C_3 C_4 p^2 + 2 RC_4 p + 1}$$

donc :

$$\frac{\omega}{\omega_p} \cdot 0,1810 j = 2 RC_4 j \omega ;$$

$$\frac{0,1810}{\omega_p} = 2 RC_4$$

$$\frac{0,1810}{2} \times \frac{1}{R \omega_p} = C_4 = 0,0905 \cdot C_0 ;$$

$$C_4 = 0,0905 \times 20$$

$$C_4 = 1,81 \text{ nF};$$

On a également :

$$1,0118 j^2 \frac{\omega^2}{\omega_p^2} = R^2 C_3 C_4 j^2 \omega^2;$$

$$\frac{1,0118}{\omega_p^2} = R^2 C_3 C_4 = R^2 C_3 \cdot 0,0905 \times \frac{1}{R \omega_p}$$

$$C_3 = \frac{1,0118}{0,0905} \cdot \frac{1}{R \omega_p} = 11,18011 \times 20;$$

$$C_3 = 223,6022 \text{ nF}$$

### 3° circuit

On a :

$$\frac{V_2}{V_1} = \frac{1}{3,454 p + 1}$$

et :

$$\frac{V_2}{V_1} = \frac{1}{1 + R C_5 p}$$

donc :

$$3,454 \cdot j \frac{\omega}{\omega_p} = R C_5 j \omega;$$

$$\frac{3,454}{\omega_p} = R \cdot C_5;$$

$$C_5 = 3,454 \times \frac{1}{R \omega_p}$$

$$C_5 = 3,454 \times C_0;$$

$$C_5 = 3,454 \times 20;$$

$$C_5 = 69,08 \text{ nF}$$

On obtient donc le schéma suivant (fig. 15)

### Réponse du filtre à une « percussion »

Soit le schéma de la figure 16 :

On a :

$$S(t) \supset S(s); S(s) = 1; h(t) \supset h(s);$$

$$h(s) = F(s) \cdot S(s) = F(s); h(t) \supset F(s)$$

Soit le schéma représenté figure 17 :

On a :

$$r(t) \supset r(s); f(t) \supset f(s);$$

$$r(s) = F(s) \cdot f(s) = h(s) \cdot f(s);$$

$$r(t) \supset h(s) \cdot f(s)$$

$$\int_0^t f(\tau) \cdot h(t-\tau) d\tau \supset h(s) \cdot f(s)$$

$$r(t) = \int_0^t f(\tau) \cdot h(t-\tau) \cdot d\tau$$

Soient les courbes  $h(t)$  et  $f(t)$  représentées figure 18.

Si  $\tau$  est suffisamment petit pour qu'on puisse considérer l'amplitude de  $h(t)$  constante pendant l'intervalle de temps  $\tau$ , on a :

$$r(t) = A \cdot \tau \cdot h(t)$$

### Calcul de $h(t)$

$$f_T(p) = \frac{1}{2,3293 p^2 + 1,0911 p + 1} \times \frac{1}{1,0118 p^2 + 0,1810 p + 1} \times \frac{1}{3,454 p + 1}$$

$$p_1 = \frac{-1,0911 + \sqrt{(1,0911)^2 - 4 \times 2,3293}}{2 \times 2,3293} = -0,23421 + j 0,61192 = \alpha$$

$$p_2 = -0,23421 - j 0,61192 = \alpha^*$$

$$p_3 = \frac{-0,1810 + \sqrt{(0,1810)^2 - 4 \times 1,0118}}{2 \times 1,0118} = -0,08944 + 0,99011 = \beta$$

$$p_4 = -0,08944 - j 0,99011 = \beta^*$$

$$p_5 = -\frac{1}{3,454} = -0,28951 = \gamma$$

$$f_T(p) =$$

$$\frac{2,3293 (p_1 - \alpha) (p - \alpha^*) \cdot 1,0118 (p_1 - \beta) (p - \beta^*) \cdot 3,454 (p - \gamma)}{2,3293 (p_1 - \alpha) (p - \alpha^*) \cdot 1,0118 (p_1 - \beta) (p - \beta^*) \cdot 3,454 (p - \gamma)}$$

$$f_T(p) = \frac{1}{8,14033} \times \frac{1}{(p - \alpha) (p - \alpha^*) (p - \beta) (p - \beta^*) (p - \gamma)}$$

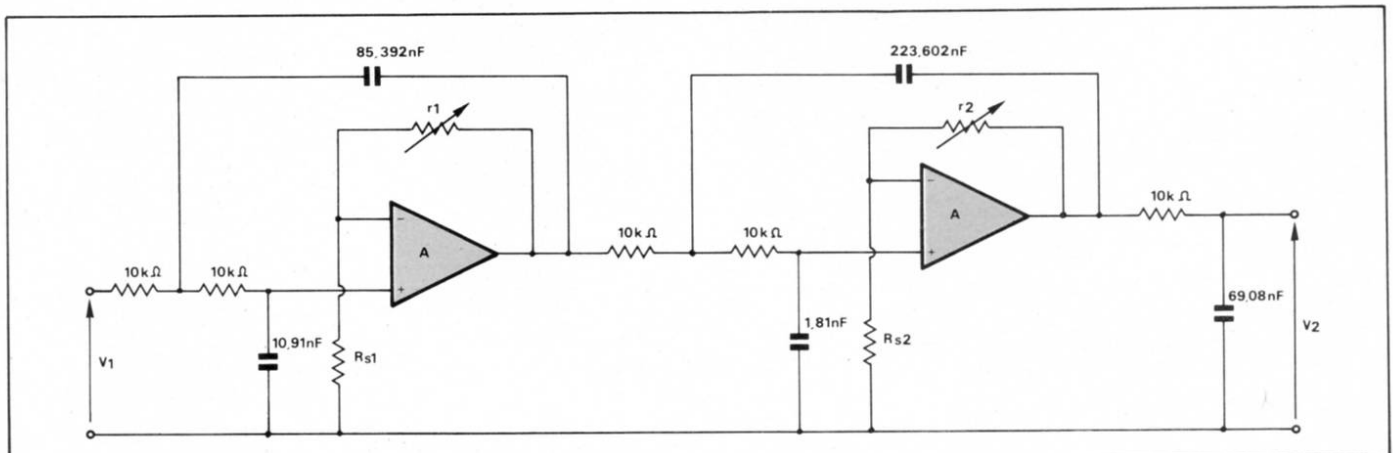


Fig. 15

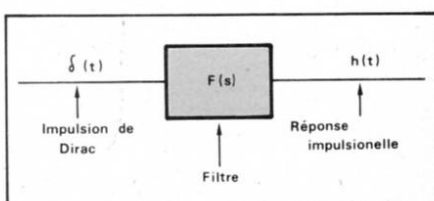


Fig. 16

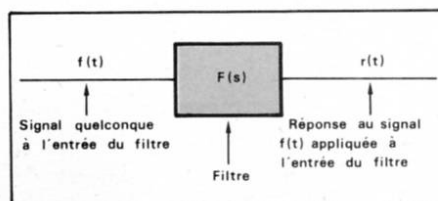


Fig. 17

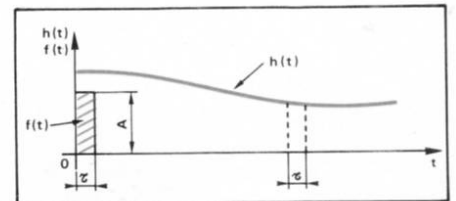


Fig. 18

Mais :

$$= \frac{A}{p-\alpha} + \frac{B}{p-\alpha^*} + \frac{C}{p-\beta} + \frac{D}{p-\beta^*} + \frac{E}{p-\gamma}$$

avec :

$$A = \frac{1}{(\alpha - \alpha^*)(\alpha - \beta)(\alpha - \beta^*)(\alpha - \gamma)}$$

$$B = \frac{1}{(\alpha^* - \alpha)(\alpha^* - \beta)(\alpha^* - \beta^*)(\alpha^* - \gamma)}$$

$$C = \frac{1}{(\beta - \alpha)(\beta - \alpha^*)(\beta - \beta^*)(\beta - \gamma)}$$

$$D = \frac{1}{(\beta^* - \alpha)(\beta^* - \alpha^*)(\beta^* - \beta)(\beta^* - \gamma)}$$

$$E = \frac{1}{(\gamma - \alpha)(\gamma - \alpha^*)(\gamma - \beta)(\gamma - \beta^*)}$$

Donc :

$$f_T(p) =$$

$$0,12284 \frac{A}{p-\alpha} + \frac{B}{p-\alpha^*} + \frac{C}{p-\beta} + \frac{D}{p-\beta^*} + \frac{E}{p-\gamma}$$

$$\text{or : } h(p) = f_T(p)$$

$$h(t) \supset h(p); \text{ donc : } h(t) \supset f_T(p)$$

$$\frac{1}{p+u} [e^{-ut} \cdot \tau(t)]$$

$$h(t) = 0,12284 [Ae^{\alpha t} + Be^{\alpha^* t} + Ce^{\beta t} + De^{\beta^* t} + Ee^{\gamma t}] \cdot r(t)$$

$$h(t) = \frac{0,12284}{(\alpha - \alpha^*)(\alpha - \beta)(\alpha - \beta^*)(\alpha - \gamma)} \cdot e^{\alpha t} \cdot r(t) + \frac{0,12284}{(\alpha^* - \alpha)(\alpha^* - \beta)(\alpha^* - \beta^*)(\alpha^* - \gamma)} \cdot e^{\alpha^* t} \cdot r(t) + \frac{0,12284}{(\beta - \alpha)(\beta - \alpha^*)(\beta - \beta^*)(\beta - \gamma)} \cdot e^{\beta t} \cdot r(t) + \frac{0,12284}{(\beta^* - \alpha)(\beta^* - \alpha^*)(\beta^* - \beta)(\beta^* - \gamma)} \cdot e^{\beta^* t} \cdot r(t) + \frac{0,12284}{(\gamma - \alpha)(\gamma - \alpha^*)(\gamma - \beta)(\gamma - \beta^*)} \cdot e^{\gamma t} \cdot r(t)$$

On obtient donc, tous calculs faits, pour  $h(t)$  à partir de la fonction de transfert normalisée :

$$h(t) = -0,4686 \cdot e^{-0,23421 t} \cdot \cos 0,61192 t \cdot r(t) + 0,1793 \cdot e^{-0,23421 t} \cdot \sin 0,61192 t \cdot r(t) + 0,14959 \cdot e^{-0,08944 t} \cdot \cos 0,99011 t \cdot r(t) - 0,11512 \cdot e^{-0,08944 t} \cdot \sin 0,99011 t \cdot r(t) + 0,31891 \cdot e^{-0,28951 t} \cdot r(t)$$

Et, pour le filtre présentement étudié de dernière pulsation passante  $\omega_p$ , on obtient pour la réponse impulsion-

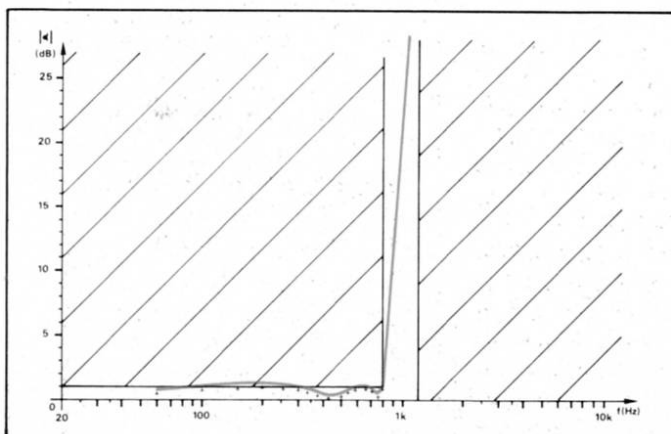


Fig. 19

nelle que l'on notera  $h'$  en fonction du temps que l'on notera  $t'$  :

$$h'(t') =$$

$$-0,4686 \omega_p \cdot e^{-0,23421 \omega_p t'} \cdot \cos 0,61192 \omega_p \cdot t' \cdot r(t) + 0,1793 \omega_p \cdot e^{-0,23421 \omega_p t'} \cdot \sin 0,61192 \omega_p \cdot t' \cdot r(t) + 0,14959 \omega_p \cdot e^{-0,08944 \omega_p t'} \cdot \cos 0,99011 \omega_p \cdot t' \cdot r(t) - 0,11512 \omega_p \cdot e^{-0,08944 \omega_p t'} \cdot \sin 0,99011 \omega_p \cdot t' \cdot r(t) + 0,31891 \omega_p \cdot e^{-0,28951 \omega_p t'} \cdot r(t)$$

La courbe d'affaiblissement du filtre présentement étudié et réalisé avec des circuits intégrés  $\mu A 741$  est donnée dans la figure 19.

## Filtre actif « passe-haut » de Tchebycheff d'ordre 3

On veut réaliser un filtre actif de Tchébycheff dont le gabarit est le suivant (fig. 20) :

Le gabarit normalisé est donné dans la figure 21

On a :

$$f_p = 200 \text{ Hz}$$

$$f_a = 150 \text{ Hz}$$

$$/\alpha/_{\max} = 1 \text{ dB}$$

$$/\alpha/_{\min} = 7 \text{ dB}$$

$$s = \frac{f_a}{f_p} = \frac{150}{200} = 0,75$$

Gabarit du filtre prototype « passe-bas » (fig. 22)

$$f_p = 200 \text{ Hz}$$

$$f_a' = 266,6 \text{ Hz}$$

$$/\alpha/_{\max} = 1 \text{ dB}$$

$$/\alpha/_{\min} = 7 \text{ dB}$$

$$s' = \frac{f_p}{f_a'} = 0,75$$

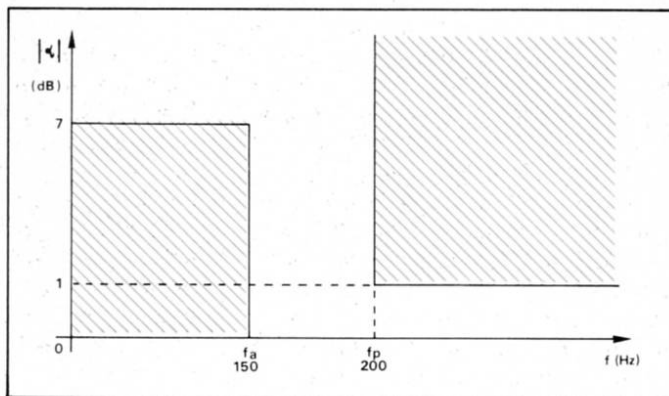


Fig. 20

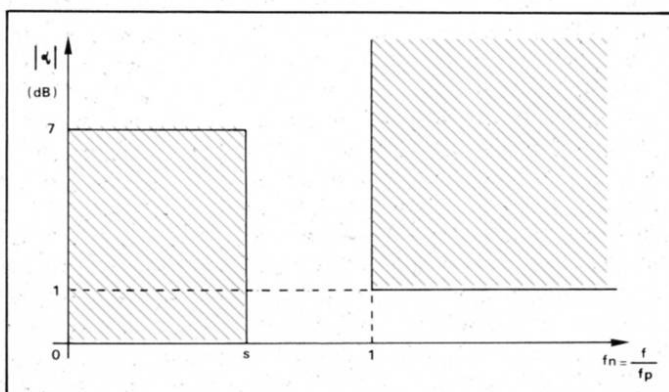


Fig. 21



$$\text{et } f_a = \frac{f_p}{0,75} = \frac{200}{0,75} = 266,666 \text{ Hz}$$

$$\frac{1}{s'} = \frac{f_a}{f_p} = \frac{1}{0,75} = 1,33333$$

**Gabarit normalisé du filtre prototype « passe-bas » (fig. 23)**

**Fonction de transfert normalisée du filtre « passe-bas » prototype**

L'abaque, permettant de déterminer l'ordre du filtre de Tchébycheff, quand on connaît  $\alpha / \max$ ,  $\alpha / \min$  et  $s'$ , montre que, pour satisfaire le précédent gabarit, il convient de construire un filtre d'ordre 3.

La fonction de transfert est donc pour  $\alpha / \max = 1 \text{ dB}$ .

$$f_{Tr}(p) = \frac{1}{f_t(p)} =$$

$$(1,0058 p^2 + 0,4970 p + 1)(2,023 p + 1)$$

soit :

$$f_T(p) = \frac{1}{(1,0058 p^2 + 0,4970 p + 1)(2,023 p + 1)}$$

**Fonction de transfert du filtre « passe-haut »**

On transforme  $p$  en  $1/p$ . On obtient donc :

$$1,0058 \cdot \frac{1}{p^2} + 0,4970 \frac{1}{p} + 1 = \frac{1,0058}{p^2} + \frac{0,4970 p}{p^2} + \frac{p^2}{p^2}$$

soit :

$$\frac{1}{1,0058 + 0,4970 p + p^2} = \frac{p^2}{p^2 + 0,4970 p + 1,0058}$$

soit :

$$\frac{\frac{p^2}{1,0058}}{\frac{p^2}{1,0058} + \frac{0,4970}{1,0058} p + 1} = \frac{0,994233 p^2}{0,994233 p^2 + 0,494134 p + 1}$$

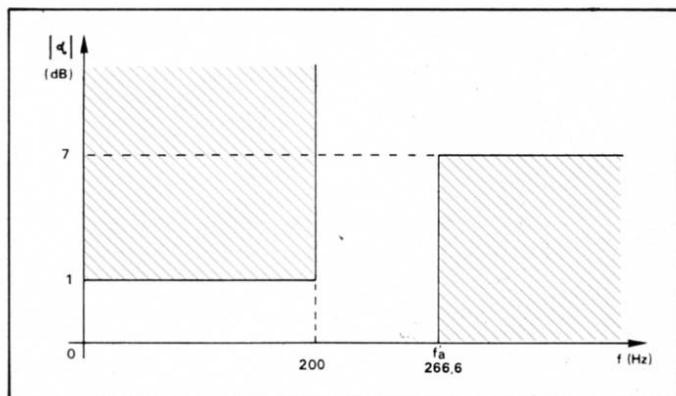


Fig. 22

On a également :

$$\frac{1}{2,023 p + 1}$$

Donc, après transformation :

$$\frac{1}{\frac{2,023}{p} + 1}$$

$$\frac{1}{\frac{2,023}{p} + \frac{p}{p}} = \frac{1}{\frac{p + 2,023}{p}} = \frac{p}{p + 2,023}$$

$$\frac{\frac{p}{2,023}}{\frac{p}{2,023} + 1} = \frac{0,494315 p}{0,494315 p + 1}$$

On obtient donc :

$$f_T(p) = \frac{(0,994233 p^2) \cdot (0,494315 p)}{(0,994233 p^2 + 0,494134 p + 1)(0,494315 p + 1)}$$

## Synthèse du filtre

**Le circuit élémentaire « passe-haut » du deuxième ordre est donné figure 24**

La fonction de transfert de ce circuit est :

$$\frac{V_2}{V_1} = \frac{K R_1 R_2 C^2 p^2}{R_1 R_2 C^2 p^2 + C [2 R_1 + R_2 (1 - K)] p + 1}$$

Si  $K = 1$ , on a :

$$\frac{V_2}{V_1} = \frac{R_1 R_2 C^2 p^2}{R_1 R_2 C^2 p^2 + 2 R_1 C p + 1}$$

$K$  est une source commandée de la forme de celle représentée figure 25.

**Le circuit élémentaire « passe-haut » du premier ordre est représenté figure 26**

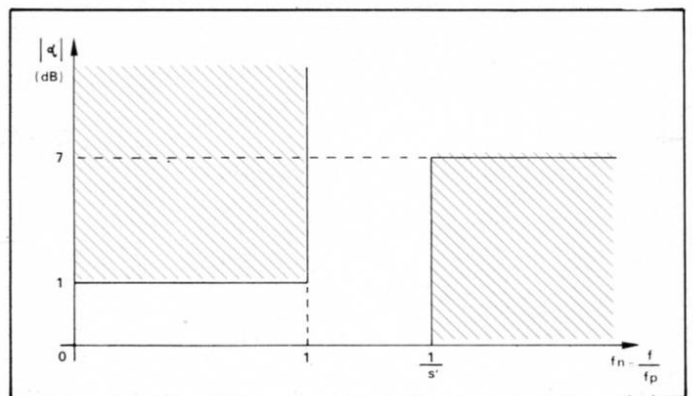


Fig. 23

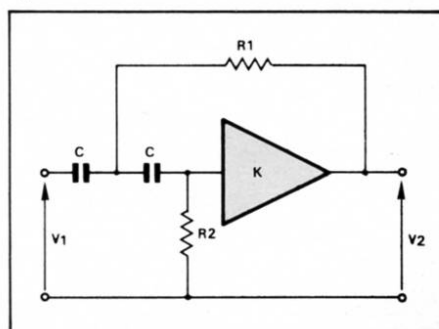


Fig. 24

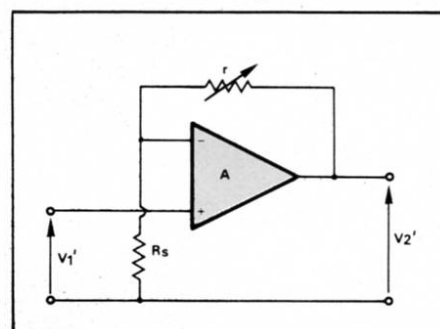


Fig. 25

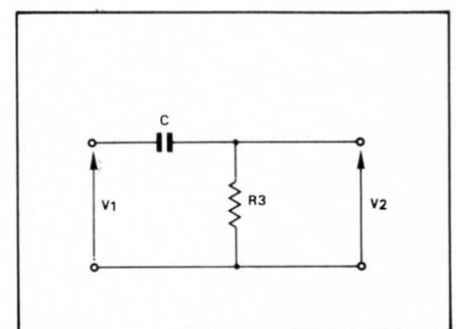


Fig. 26

Sa fonction de transfert est :

$$\frac{R_3 C p}{R_3 C p + 1}$$

On obtient donc le montage suivant représenté dans la figure 27.

Soit le montage représenté figure 28.

Calcul des valeurs des composants

On a :

$$\frac{0,994233 p^2}{0,994233 p^2 + 0,494134 p + 1}$$

et :

$$\frac{R_1 R_2 C^2 p^2}{R_1 R_2 C^2 p^2 + 2 R_1 C p + 1}$$

On peut donc écrire que l'on a :

$$0,494134 = \frac{\omega}{\omega_p} 2 R_1 C j \omega$$

$$\frac{0,494134}{\omega_p} = 2 R_1 C$$

Prenons :  $C = 0,1 \mu\text{F}$ .

On a :

$$R_1 = \frac{0,494134}{2} \cdot \frac{1}{C \omega_p} = 0,247067 \cdot R_0$$

$$R_0 = \frac{1}{C \omega_p} = \frac{1}{\frac{1}{10^7} \cdot 2 \pi \cdot 200} = \frac{10^7}{400 \cdot \pi}$$

$$R_0 = \frac{10^7}{1256,637} \quad R_0 = 7957,7475 \Omega$$

$$R_1 = 0,247067 \times 7957,7475 = 1966,096 \Omega$$

$$R_1 = 1,966 \text{ k}\Omega$$

On a ensuite :

$$0,994233 j^2 \cdot \frac{\omega^2}{\omega_p^2} = R_1 R_2 C^2 j^2 \omega^2$$

$$\frac{0,994233}{\omega_p^2} = R_1 R_2 C^2$$

$$0,994233 = \omega_p^2 \cdot 0,247067 \frac{1}{C \omega_p} \cdot R_2 \cdot C^2$$

$$\frac{0,994233}{0,247067} = \omega_p \cdot R_2 \cdot C$$

$$R_2 = \frac{1}{C \omega_p} \cdot 4,024143249 = 4,024143249 \times R_0$$

$$R_2 = 4,024143249 \times 7957,7475 = 32023,11588 \Omega$$

$$R_2 = 32,023 \text{ k}\Omega$$

On a également :

$$\frac{0,494315 p}{0,494315 p + 1} \text{ et } \frac{R_3 C p}{R_3 C p + 1}$$

Donc :

$$0,494315 j \frac{\omega}{\omega_p} = R_3 C j \omega$$

$$\frac{0,494315}{\omega_p} = R_3 C$$

$$R_3 = 0,494315 \cdot \frac{1}{C \omega_p} = 0,494315 \times R_0$$

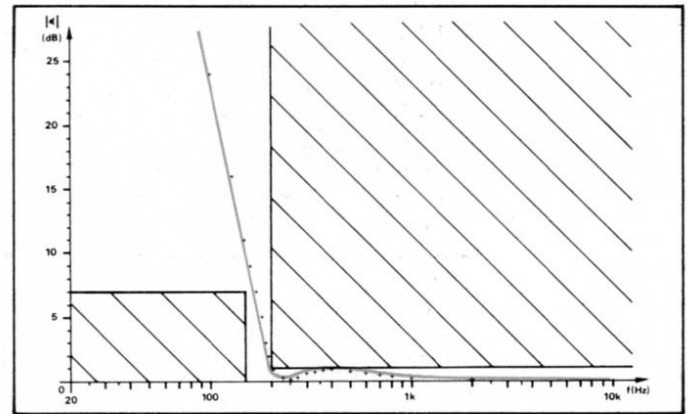


Fig. 30

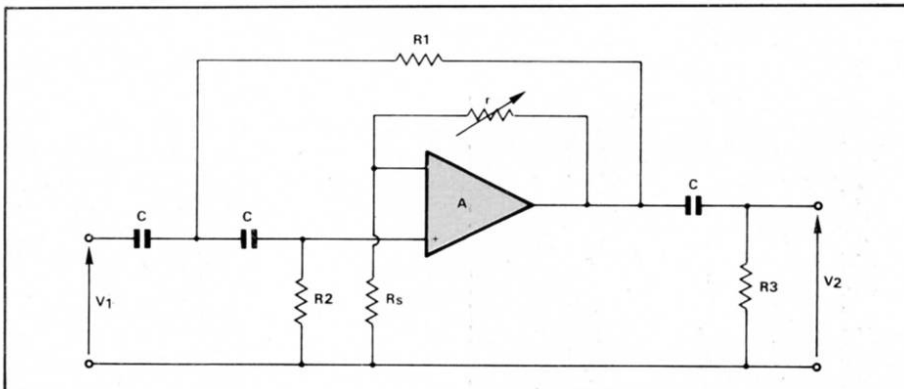


Fig. 27

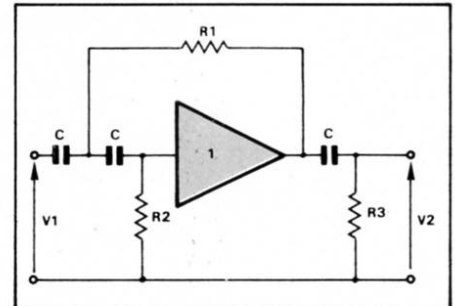


Fig. 28

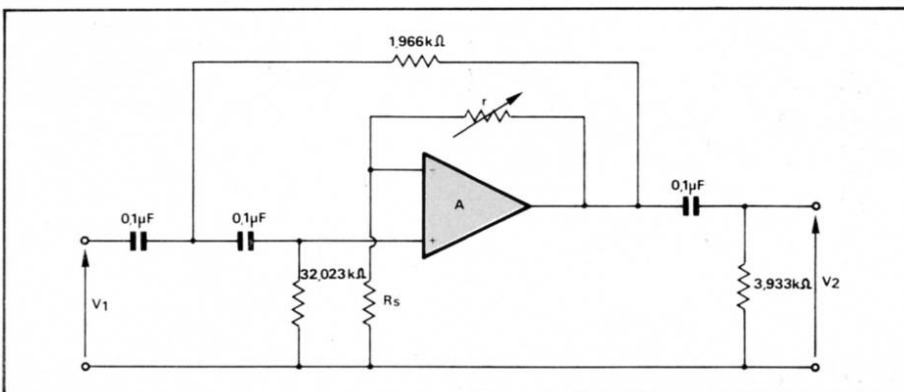


Fig. 29

$$R_3 = 0,494315 \times 7957,7475 = 3933,633955 \Omega$$

$$R_3 = 3,933 \text{ k}\Omega$$

On obtient donc le schéma suivant représenté **figure 29** et la courbe d'affaiblissement donnée **figure 30**.

## Filtre actif « passe-bande » de Butterworth d'ordre 6

Dans cet exemple nous allons d'abord étudier les conditions pour que le filtre soit symétrique. Soit la **figure 31**.

On a :

$$L_B = \frac{f_p^+ - f_p^-}{f_o}$$

$$f_p^+ \cdot f_p^- = f_a^- \cdot f_a^+ = f_o^2$$

$$L_B = 100\% \text{ soit : } L_B = 1$$

$$f_o = 800 \text{ Hz}$$

$$f_p^+ \cdot f_p^- = (800)^2$$

$$f_p^+ - f_p^- = 800 \times 1 = 800$$

$$f_p^+ = 800 + f_p^-$$

$$(800 + f_p^-) \cdot f_p^- = (800)^2$$

$$800 f_p^- + (f_p^-)^2 = (800)^2$$

$$(f_p^-)^2 + 800 f_p^- - (800)^2 = 0$$

$$f_p^- = \frac{-800 \pm \sqrt{(800)^2 + 4 \times (800)^2}}{2} = \frac{\pm 1788,854 - 800}{2}$$

On retient donc :

$$f_p^- = 494,427 \text{ Hz}$$

$$f_p^- \approx 495 \text{ Hz}$$

$$f_p^+ = \frac{(800)^2}{f_p^-} = \frac{(800)^2}{494,427} = 1,2944276 \text{ kHz}$$

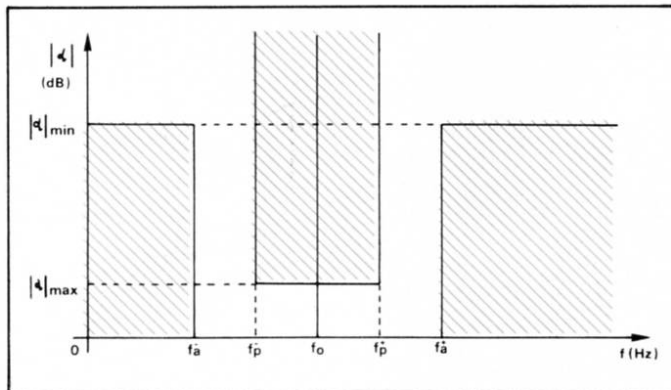


Fig. 31.

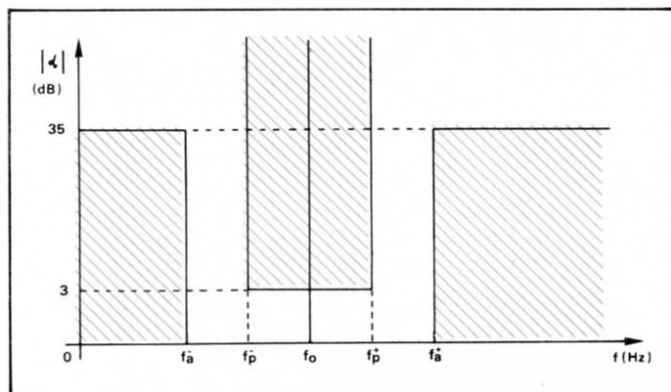


Fig. 32.

$$f_p^+ = 1294,42 \text{ Hz}$$

$$f_p^+ \approx 1295 \text{ Hz}$$

$$\text{On prend : } f_a^+ = 2000 \text{ Hz}$$

$$f_a^- = \frac{(800)^2}{2000} = 320 \text{ Hz}$$

On veut réaliser le filtre caractérisé par le gabarit suivant (**fig. 32**) :

$$f_p^- = 495 \text{ Hz}$$

$$f_p^+ = 1295 \text{ Hz}$$

$$f_a^+ = 2000 \text{ Hz}$$

$$f_a^- = 320 \text{ Hz}$$

$$f_o = 800 \text{ Hz}$$

$$f_p^+ \cdot f_p^- = f_a^+ \cdot f_a^- = f_o^2 = 640000$$

$$/a/_{\text{max}} = 3 \text{ dB}$$

$$/a/_{\text{min}} = 35 \text{ dB}$$

$$s = \frac{f_p^+ - f_p^-}{f_a^+ - f_a^-} = \frac{800}{1680} = 0,4761$$

$$L_B = \frac{f_p^+ - f_p^-}{f_o} = \frac{800}{800} = 1, \text{ soit } 100\%$$

On a donc le gabarit suivant représenté **figure 33**

Le gabarit du filtre « passe-bas » prototype est donné **figure 34**

$$s' = \frac{f_p}{f_a} = \frac{800}{f_a} = s = 0,4761$$

$$f_a = \frac{800}{0,4761} = 1680,31 \text{ Hz}$$

$$\frac{1}{s} = \frac{1'}{s} = 2,1003$$

Pour satisfaire ce gabarit, il faut réaliser un filtre de Butterworth d'ordre 6.

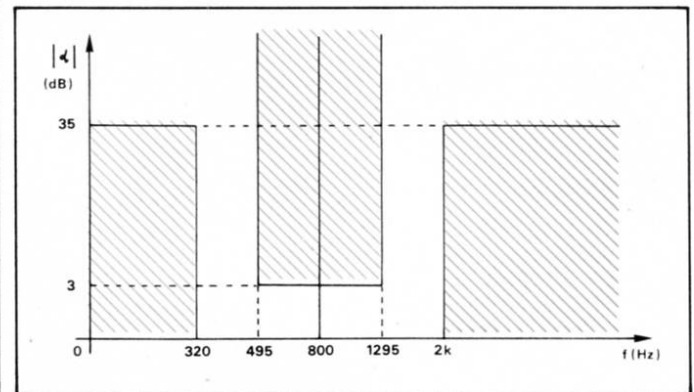


Fig. 33.

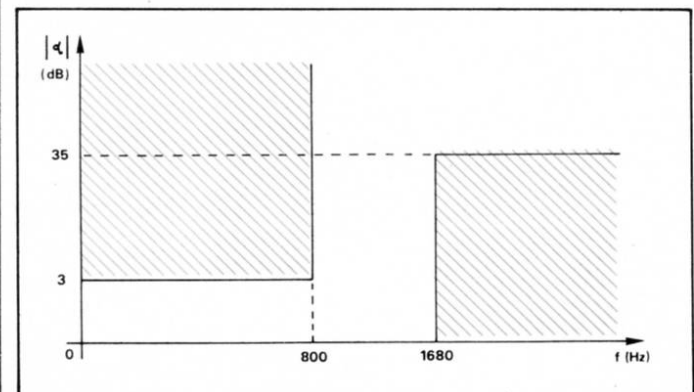


Fig. 34.

Fonction de transfert normalisée du filtre « passe-bande »

$$f_T(p) = \frac{1}{0,7455 p^2 + 0,8251 p + 1} \times \frac{1,3412 p^2}{1,3412 p^2 + 1,1067 p + 1} \times \frac{1}{0,4805 p^2 + 0,4590 p + 1} \times \frac{2,0810 p^2}{2,0810 p^2 + 0,9552 p + 1} \times \frac{1}{0,3914 p^2 + 0,1456 p + 1} \times \frac{2,5543 p^2}{2,5543 p^2 + 0,3720 p + 1}$$

Calcul des valeurs des composants

$$f_o = 800 \text{ Hz}$$

$$\omega_o = 2\pi f_o = 2\pi \cdot 800 = 5026,5482$$

On prend :

$$R = 10 \text{ k}\Omega \quad R = 10\,000 \Omega$$

et :

$$C = 0,1 \mu\text{F} \quad C = 100 \text{ nF}$$

$$C_o = \frac{1}{R \cdot \omega_o} = \frac{1}{10\,000 \times 5026,5482} ; \quad C_o = 20 \text{ nF}$$

$$2 RC_2 j \omega = 0,8251 j \frac{\omega}{\omega_o}$$

$$2 \times 10\,000 \times C_2 = 0,8251 \times \frac{1}{5026,5482} = 0,000164148$$

$$C_2 = 8 \text{ nF}$$

$$R^2 C_1 C_2 j^2 \omega^2 =$$

$$- R^2 C_1 C_2 \omega^2 = 0,7455 j^2 \frac{\omega^2}{\omega_o^2} = -0,7455 \frac{\omega^2}{\omega_o^2}$$

$$(10\,000)^2 \cdot C_1 \times 0,000\,000\,008 =$$

$$0,7455 \times \frac{1}{(5026,5482)^2}$$

$$C_1 = 37 \text{ nF}$$

$$2 RC_2 j \omega = 0,4590 j \frac{\omega}{\omega_o}$$

$$2 RC_2' = \frac{0,4590}{5026,5482} = 0,000091315 = 20\,000 C_2'$$

$$C_2' = 4,5 \text{ nF}$$

$$R^2 \cdot C_1' C_2' j^2 \omega^2 = 0,4805 j^2 \frac{\omega^2}{\omega_o^2}$$

$$(10\,000)^2 \cdot C_1' \times 0,000\,000\,005 = \frac{0,4805}{(5026,5482)^2}$$

$$C_1' = 38 \text{ nF}$$

$$2 RC_2'' j \omega = 0,1456 j \frac{\omega}{\omega_o}$$

$$2 RC_2'' = \frac{0,1456}{5026,5482}$$

$$20\,000 \cdot C_2'' = 0,000028966$$

$$C_2'' = 1,4 \text{ nF}$$

$$R^2 C_1'' C_2'' j^2 \omega^2 = 0,3914 j^2 \frac{\omega^2}{\omega_o^2}$$

$$(10\,000)^2 \cdot C_1'' = 0,000\,000\,001 = \frac{0,3914}{(5026,5482)^2}$$

$$C_1'' = 155 \text{ nF}$$

$$2 R_1 C j \omega = 1,1067 j \frac{\omega}{\omega_o}$$

$$2 R_1 \times 0,000\,000\,1 = 1,1067 \times \frac{1}{5026,5482}$$

$$R_1 = 1\,100,854 \Omega$$

$$1\,100,854 \times R_2 \times R_2 \times (0,000\,000\,1)^2 j^2 \omega^2 =$$

$$1,3412 j^2 \frac{\omega^2}{(5026,5482)^2}$$

$$1\,100,854 \times R_2 \times (0,0000001)^2 j^2 \omega^2 =$$

$$1,3412 j^2 \frac{\omega^2}{(5026,5482)^2}$$

$$1\,100,854 \times R_2 \times (0,0000001)^2 = 1,3412 \times \frac{1}{(5026,5482)^2}$$

$$R_2 = 4821,965 \Omega$$

$$2 R_1' C j \omega = 0,9552 j \frac{\omega}{\omega_o}$$

$$2 R_1' \times (0,0000001) = \frac{0,9552}{5026,5482}$$

$$R_1' = 950,1550 \Omega$$

$$R_1' \cdot R_2' C^2 j^2 \omega^2 = 2,0810 j^2 \frac{\omega^2}{\omega_o^2}$$

$$950,155 \times R_2' \times (0,0000001)^2 = \frac{2,0810}{(5026,5482)^2}$$

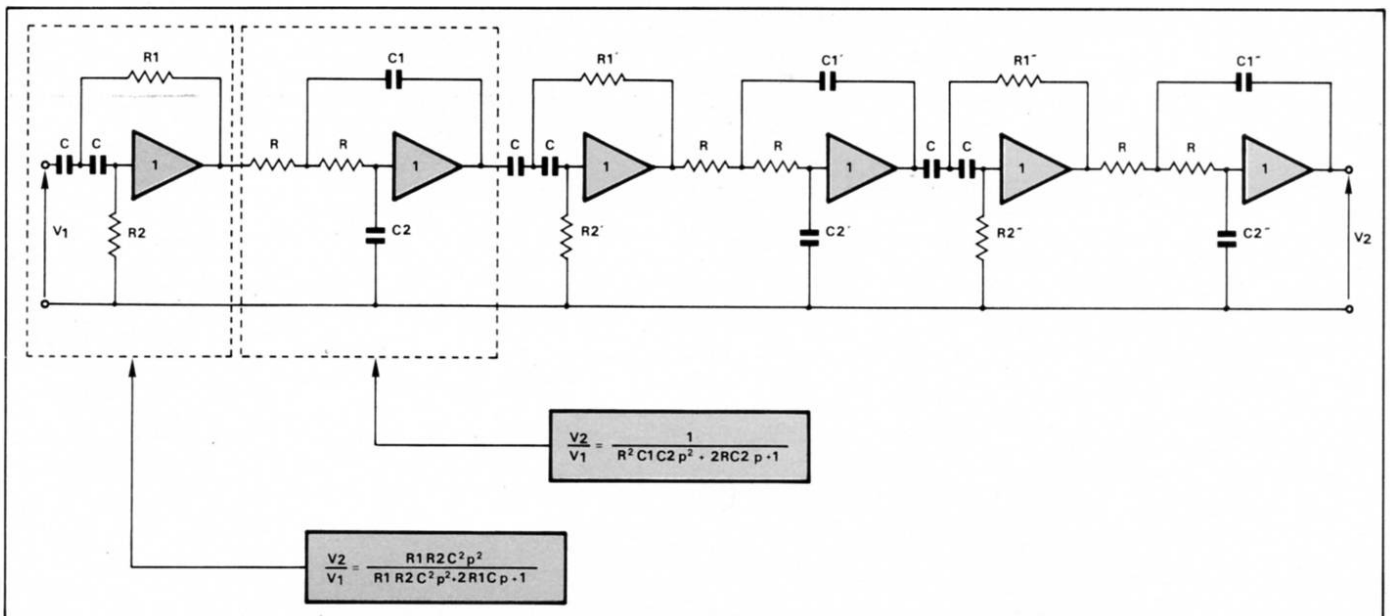


Fig. 35.



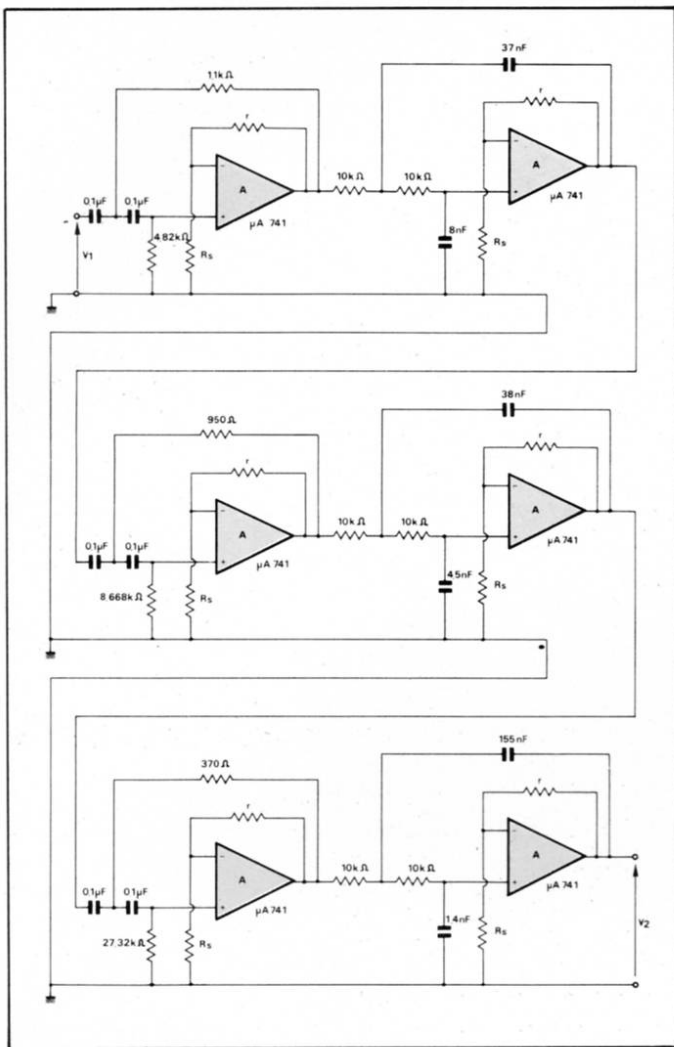


Fig. 36.

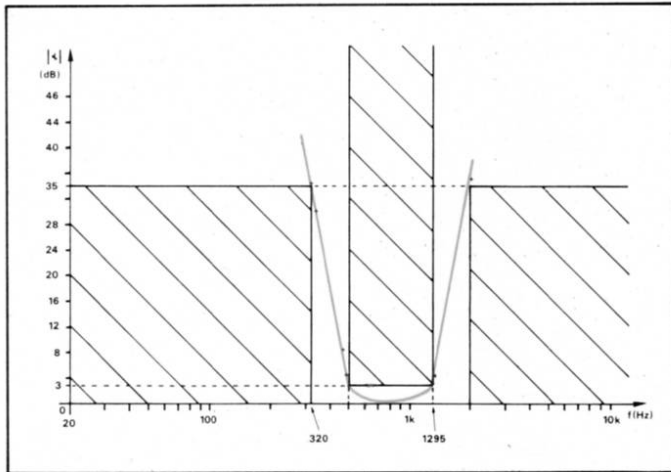


Fig. 37.

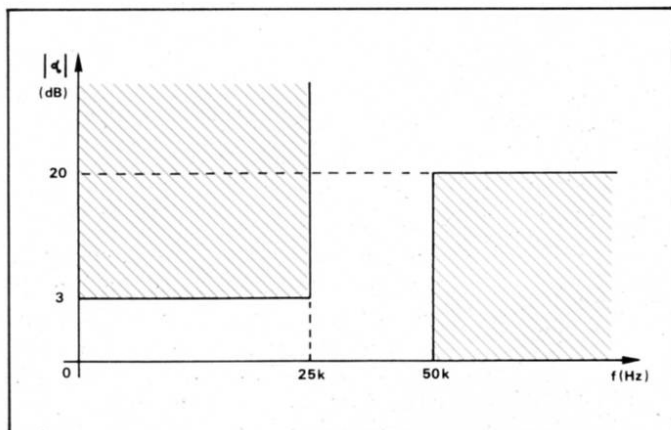


Fig. 38.

$$R'_2 = 8668,379 \Omega$$

$$2 R''_1 C j \omega = 0,3720 j \frac{\omega}{\omega_0}$$

$$2 R''_1 \times 0,0000001 = 0,3720 \times \frac{1}{5026,5482}$$

$$R''_1 = 370,035 \Omega$$

$$R''_1 \cdot R''_2 C^2 j^2 \omega^2 = 2,5543 j^2 \frac{\omega^2}{\omega_0^2}$$

$$370,035 \times R''_2 \times (0,0000001)^2 = 2,5543 \times \frac{1}{(5026,5482)^2}$$

$$R''_2 = 27320,547 \Omega$$

On obtient donc le schéma suivant représenté **figure 36** et la courbe d'affaiblissement donnée **figure 37**.

### Filtre actif « passe-bas » de Tchebycheff d'ordre 4

On veut réaliser un filtre actif caractérisé par le gabarit suivant (**fig. 38**).

Nous considérerons que le gabarit qui nous est imposé est le suivant (**fig. 39**).

On a :

$$s = \frac{f_p}{f_a} = 0,66666$$

$$\frac{1}{s} = 1,5$$

Le gabarit normalisé est représenté **figure 40**.

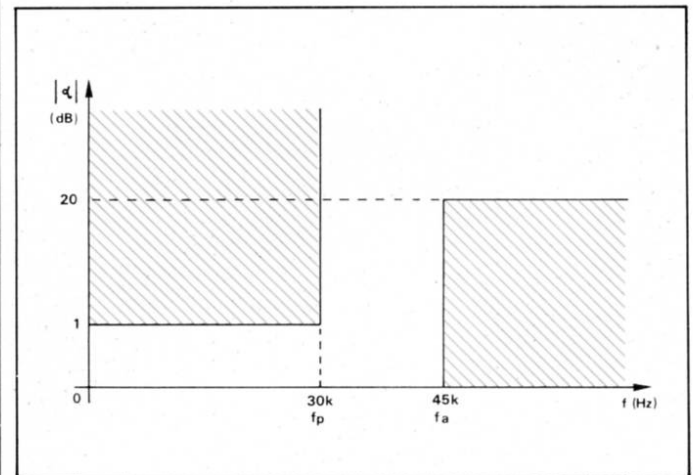


Fig. 39.

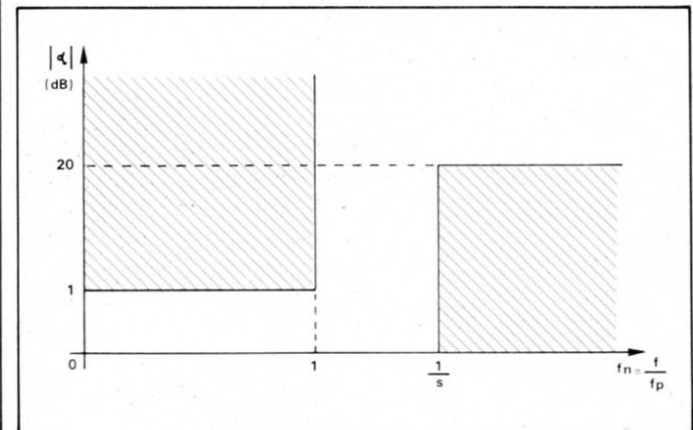


Fig. 40.

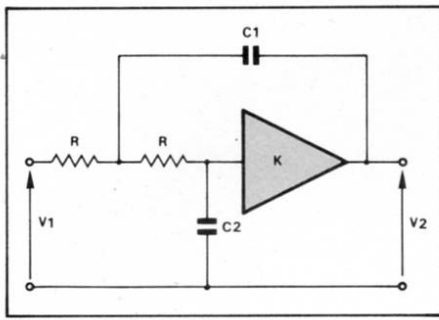


Fig. 41.

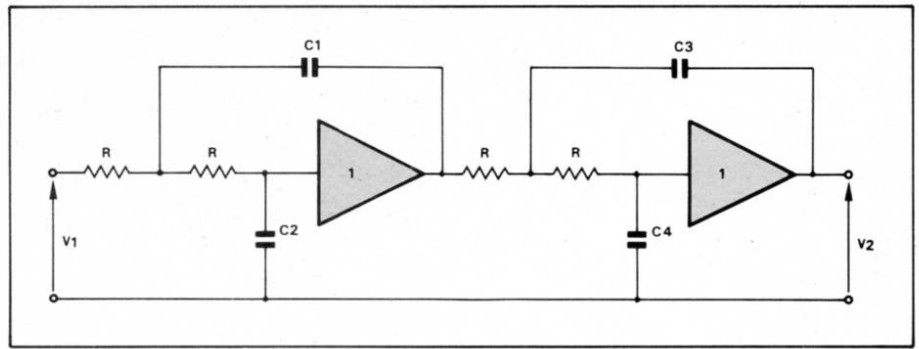


Fig. 42.

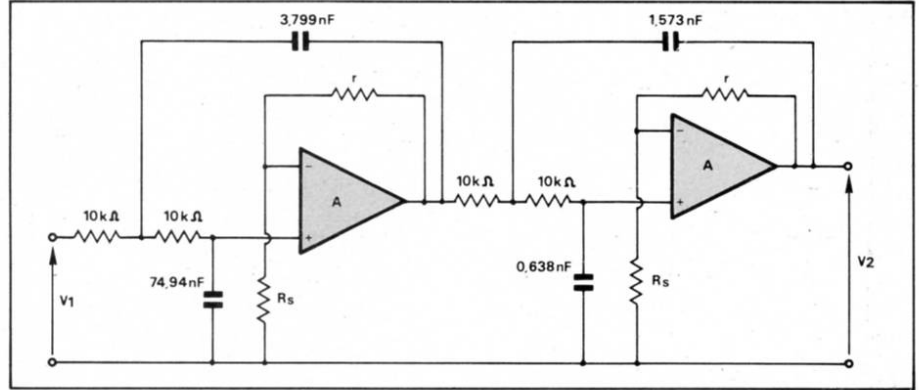


Fig. 43.

### Fonction de transfert

$f_T(p) =$

$$\frac{1}{(1,0136 p^2 + 0,2828 p + 1)(3,5791 p^2 + 2,4113 p + 1)}$$

Le circuit élémentaire utilisé est donné figure 41.

Pour  $K = 1$ , on a :

$$\frac{V_2}{V_1} = \frac{1}{R^2 C_1 C_2 p^2 + 2 R C_2 p + 1}$$

Le schéma du filtre est représenté figure 42.

### Calcul des valeurs des composants

On prend :

$$R = 10 \text{ k}\Omega$$

$$2 R C_2 j \omega = 0,2828 j \frac{\omega}{\omega_p}$$

$$2 R C_2 = \frac{0,2828}{\omega_p}$$

$$C_2 = \frac{0,2828}{2} \cdot \frac{1}{R \omega_p}$$

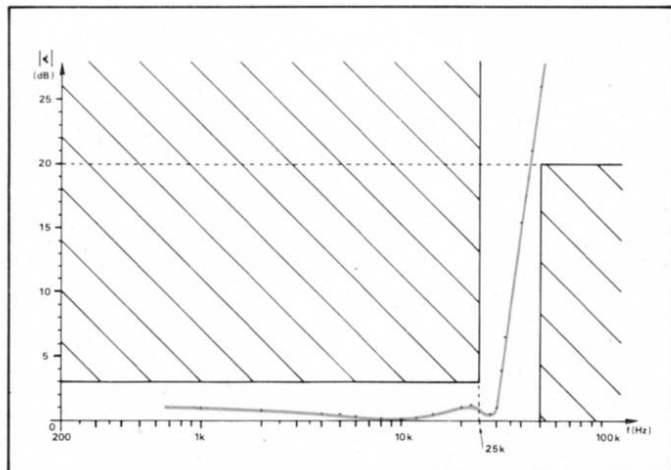


Fig. 44.

$$\omega_p = 2 \pi \times 30\,000 = 188\,495,55$$

$$C_2 = 0,1414 \cdot C_0 ; C_0 = \frac{1}{R \omega_p}$$

$$C_0 = \frac{1}{10\,000 \times 188\,495,55} = 0,53 \text{ nF}$$

$$C_2 = 0,1414 \times 0,53 ; C_2 = 74,94 \text{ pF}$$

$$R^2 C_1 C_2 j^2 \omega^2 = 1,0136 j^2 \frac{\omega^2}{\omega_p^2}$$

$$R^2 C_1 C_2 = \frac{1,0136}{\omega_p^2}$$

$$R^2 C_1 = 0,1414 \cdot \frac{1}{R \omega_p} = 1,0136 \cdot \frac{1}{\omega_p^2}$$

$$C_1 = \frac{1,0136}{0,1414} \cdot \frac{1}{R \omega_p} = 7,1683 \cdot C_0$$

$$C_1 = 7,1683 \times 0,53$$

$$C_1 = 3,799 \text{ nF}$$

$$C_4 = \frac{2,4113}{2} \cdot C_0 = 1,2056 \times 0,53$$

$$C_4 = 0,638 \text{ nF}$$

$$C_3 = \frac{3,5791}{1,2056} \cdot C_0 = 2,9687 \times 0,53$$

$$C_3 = 1,573 \text{ nF}$$

On obtient donc le schéma de la figure 43.

La courbe d'affaiblissement de ce filtre est donnée figure 44.

A. Pelat

Que de progrès techniques et technologiques depuis les premiers multimètres analogiques ! Il est en effet possible aujourd'hui à tout technicien de choisir en fonction de ses besoins ou de ses applications des multimètres numériques de 3 1/2 digits (2 000 points) à 6 1/2 digits (jusqu'à 2 500 000 points de mesure) ayant de multiples fonctions et des gammes très étendues.

Si le multimètre numérique, que l'on peut qualifier de classique, c'est-à-dire utilisable dans la plupart des applications liées à l'électronique, l'électromécanique, etc., est maintenant très largement entré dans les « mœurs » et représente un marché très important (40 MF), le multimètre dit perfor-

## Multimètre de hautes performances à microprocesseur : techniques et applications

mant devient depuis deux ou trois ans un appareil de mesure indispensable aussi bien en métrologie et dans la recherche, où la haute précision est recherchée, que pour de nombreuses autres applications spécifiques et cela dans pratiquement tous les secteurs d'activités où la faculté d'effectuer le traitement des mesures réalisables directement avec un tel appareil s'avère nécessaire.

Dans cette optique et pour satisfaire à la demande, quelques multimètres de hautes performances ont été développés par des constructeurs très connus lesquels, pour améliorer et compléter leurs possibilités, les ont conçus, pour certains, autour d'un microprocesseur dont le rôle comme nous le verrons plus loin est entre autres de donner au multimètre suffisamment de souplesse et de « moyens » pour

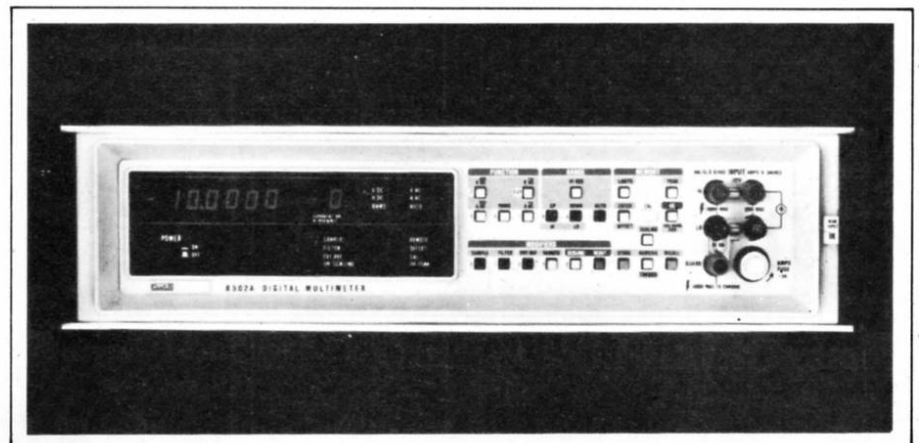


Fig. 1. – Le multimètre 8502 A.

qu'il puisse être exploité dans pratiquement toutes les configurations et applications souhaitées.

C'est avec cette philosophie que les multimètres à microprocesseurs Fluke \* référencés 8500 A et 8502 A ont été développés et pour le 8502 A récemment commercialisé. Ainsi, le but de cet article est d'étudier les possibilités, les techniques, les précisions et surtout les applications auxquelles ces appareils sont destinés.

## Généralités

Avant d'en venir aux parties techniques, il nous semble important d'examiner quels sont les critères qui permettent de qualifier un appareil de mesure tel que le multimètre numérique de « performant » ? En effet, un 4 1/2 digits (généralement 20 000 points de mesure) qui est très largement utilisé dans l'industrie est un appareil dont la précision en mesure de tensions continues est déjà très acceptable puisque, dans bien des cas, elle est de l'ordre de 0,02 à 0,01 %. En outre, il est de plus en plus fréquent de trouver des 200 000 points de mesure ayant une précision de base de 0,005 % sur une durée de 24 heures dans une plage de température d'utilisation comprise entre 22 °C et 23 °C (23 °C ± 1 °C) et cela pour un prix d'achat relativement convenable de l'ordre de 6 000 à 8 000 F H.T.

Lorsque les précisions souhaitées sont supérieures à celles citées ci-dessus, nous entrons dans une autre catégorie d'appareil de mesure. En effet, pour obtenir une grande précision de mesure sur les principales fonctions d'un multimètre numérique, il est fait appel à des composants de haute qualité et à haute stabilité, à des méthodes de contrôle et de fabrication différentes de celles généralement utilisées pour des appareils d'usage général et les techniques mises en œuvre sont plus sophistiquées. En outre, les multimètres de haut de gamme offrent de nombreuses possibilités non seulement par la précision des mesures qui peuvent être réalisées sur toutes les fonctions, mais, ils permettent dans la plupart des cas de traiter ces mesures et d'effectuer de nombreuses fonctions mathématiques.

Plus l'utilisateur souhaite la précision et un grand nombre de points de mesure ou la meilleure résolution, plus le prix de l'appareil devient important et nous pouvons voir dans la **figure 2**, qu'un multimètre classique de précision à 5 1/2 digits à un prix moyen de l'ordre de 6 à 7 000 F H.T. alors qu'un

appareil du même type mais plus précis peut atteindre un prix de vente de 12 à 13 000 F H.T. Enfin, c'est environ 20 000 F H.T. qu'il faut payer pour un multimètre performant à microprocesseur incorporé ce qui, compte tenu des caractéristiques techniques qui sont offertes, ne représente pas un prix prohibitif, d'autant que, grâce à l'évolution des techniques dans ce domaine (circuits intégrés hybrides, etc.), le prix d'achat des multimètres performant devient de plus en plus abordable pour l'industrie en général.

## Philosophie du multimètre à $\mu$ P. 8502.A

Comme nous pouvons le voir **figure 1**, le 8502A de Fluke se présente sous la forme d'un rack et à ce titre peut être inclus dans une baie de mesure ou sur une table de travail dans un laboratoire.

L'affichage est à 7 digits à diodes électroluminescentes et toutes les fonctions utilisées sont indiquées par voyant lumineux. Points importants ; toutes les commandes de la face avant s'effectuent par simple pression sur

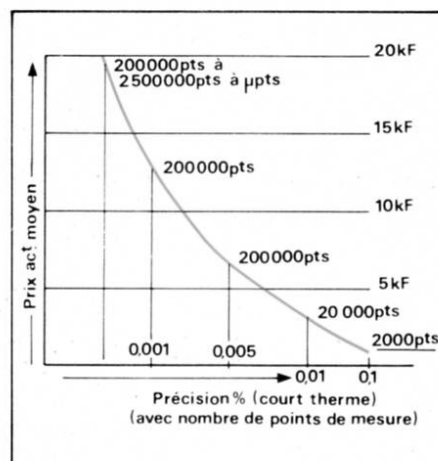


Fig. 2. - Prix d'achat d'un multimètre numérique en fonction du nombre de points de mesure et de la précision de base en volts continus à court terme.

des poussoirs qui ne commutent que des niveaux logiques, évitant ainsi l'utilisation de commutateurs qui pourraient être cause d'ennuis mécaniques et dont la résistance des contacts influencerait les précisions des mesures.

La possibilité de commander les fonctions et les mémoires du 8502A à l'aide de impulsions logiques directement à partir de la face avant ou par interface (s) est due à la conception de l'appareil conçu autour d'un microprocesseur qui permet entre autres, grâce à une structure « bus » schématisée dans la **figure 3**, de commander tous les modules analogiques par des niveaux logiques ce qui rend ces modules totalement indépendants les uns des autres et du reste de l'appareil puisque ce dernier est également modulaire et évolutif.

Cette technique utilisée offre les avantages suivants :

a) L'interchangeabilité des modules, qui permet une maintenance et une

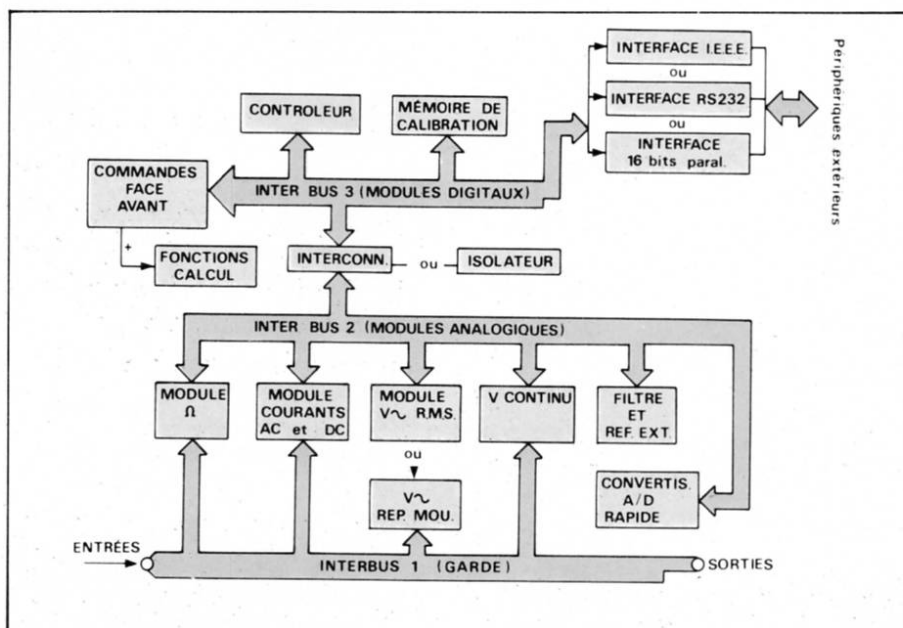


Fig. 3. - Synoptique de la structure « bus » du multimètre 8502 A.

\* Distribué en France par M.B. Electronique.



recalibration rapides et sans indisponibilité de l'appareil et de ses autres fonctions. Cette caractéristique est extrêmement importante notamment lorsque le multimètre est utilisé dans un système automatique de mesure.

b) L'aspect évolutif du multimètre qui peut recevoir ainsi de nombreuses fonctions au fur et à mesure des besoins de l'utilisateur.

c) Enfin, cette structure bus contribue dans de grandes proportions à la faculté du multimètre d'être commandable par trois types d'interfaces permettant ainsi son raccordement à pratiquement tous périphériques tels que calculateurs, télé-imprimante, clavier de programmation avec console de visualisation, imprimante seule, etc.

Les interfaces livrables avec les 8 500 A et 8502 A sont du type :

- R.S.232 (standard E.I.A.), tension où boucle de courant 20 mA avec huit réglages de vitesse de 110 à 9600 bauds.

- I.E.E. standard 488-1975 (similaire à GP.IB.HP.IB).

- 16 bits parallèle adaptable pour tous types de calculateurs.

En outre, un isolateur optoélectronique peut-être inséré entre l'interface et les entrées des commandes logiques dans l'appareil. Comme nous le verrons plus loin, cet isolateur est également utilisable pour déclencher les mesures par signaux logiques avec retards de déclenchement variables programmables.

Comme nous pouvons le voir **figure 4**, tous ces modules peuvent s'enficher très simplement dans les 8 500 A et 8502 A sans être obligé de respecter un emplacement particulier.

Lorsque toutes les options sont intégrées aux 8 500 A ou 8502 A, la consommation totale de l'appareil est de 25 W. Ainsi, grâce à cette faible dissipation, aucune précaution particulière n'est nécessaire pour refroidir l'intérieur de l'appareil, à tel point que les capots de protection de ces multimètres n'ont pas de trous d'aération, ils sont donc entièrement fermés évitant ainsi à la poussière ou divers composants métalliques de pénétrer à l'intérieur de l'appareil. Ce détail à toute son importance lorsque ces appareils sont utilisés dans une baie de mesure généralement fermée.

## Adaptabilité à l'application

Il importe qu'un appareil aussi performant que le 8502A puisse s'adapter au mieux à la ou les applications et

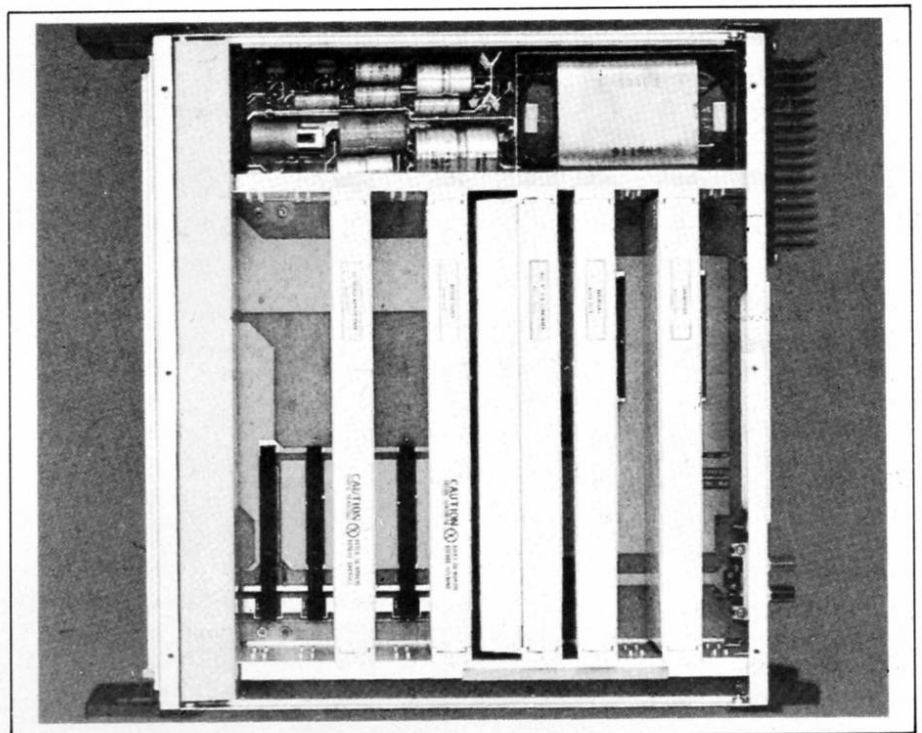


Fig. 4. - Vue de dessus du 8502 A qui montre la modularité du multimètre.

cela en ayant la possibilité de le faire en fonction d'un budget. Aussi, deux appareils aux caractéristiques techniques identiques sont commercialisés par le constructeur. Cependant, l'un de ces appareils (8 500 A) moins coûteux que le 8502 A. En effet, le 8 500 A, plus particulièrement destiné à être utilisé dans des systèmes automatiques de mesure, a été conçu de façon à ce que pratiquement toutes les mémoires et les fonctions mathématiques ne soient accessibles que par l'intermédiaire d'un des trois interfaces que nous avons cités ci-dessus, réduisant ainsi le coût de revient sans pour cela réduire les possibilités, la précision, et les fonctions de l'appareil.

Le 8502A, quant à lui, a été conçu pour être exploitable, aussi bien en système (puisque'il peut également être comme le 8 500 A programmé par l'une des trois interfaces) qu'en laboratoire puisque toutes ses possibilités sont programmables à partir du panneau avant de l'appareil.

Bien entendu, les modules logiques ou analogiques sont communs pour les deux types de multimètre.

## Pourquoi un microprocesseur ?

Il importe que des appareils de mesure aussi performants et précis dans toutes les fonctions que ces multimètres de haut de gamme soient prévus de façon à ce que l'utilisateur bénéficie au maximum de leurs caractéristiques sans que leur exploitation soit complexe. En outre, du fait de leur

complexité et du nombre de composants à l'intérieur de tels appareils, ceux-ci doivent être fiables. Si nous ajoutons que dans de nombreux cas, cette nouvelle génération de multimètres n'est pas seulement utilisée pour réaliser des mesures de haute précision, mais aussi pour effectuer certains traitements ou fonctions mathématiques, nous comprenons mieux la présence d'un microprocesseur qui, rappelons le, est un élément logique programmable qui se caractérise par un nombre de pas de programme relativement limité ; aussi, est-il nécessaire de choisir les grands axes dans lesquels sera mis à profit le microprocesseur. En ce qui concerne les 8502A et 8500A, les grands axes suivants ont été sélectionnés :

a) **l'aspect économique** ; En effet, l'apport d'un microprocesseur entraîne une réduction assez sensible du nombre de composants actifs et passifs.

b) **La fiabilité** qui est également liée à l'aspect économique du fait de nombre réduit de composants d'où un risque moindre de panne due à la défec-tuosité d'un de ces composants. De plus, comme nous l'avons déjà souligné, les commutateurs rotatifs ont été avantageusement remplacés par des poussoirs à contact par pression.

c) **L'amélioration des performances et des caractéristiques** est l'un des principaux avantages d'un microprocesseur intégré à un multimètre. Il permet non seulement de s'affranchir de certaines contraintes techniques nécessaires à l'obtention de la meilleure précision, mais en plus, il offre la possibilité d'effectuer des calculs, des zéros arbitraires, des décalages etc. qui

permettent d'éventuels traitements des mesures effectuées.

**d) Une plus grande simplicité d'utilisation** qui se traduit par une plus grande efficacité dans l'exploitation du multimètre est également obtenue grâce au  $\mu P$ . En effet, malgré les multiples possibilités des 8 500 A et 8 502 A leur emploi est véritablement simplifié même quand l'utilisateur fait appel aux fonctions mathématiques ou aux mémoires. Il en est de même en ce qui concerne la simplicité de la programmation lorsque les multimètres sont pilotés à partir d'un calculateur ou d'un quelconque périphérique. En effet, nous verrons plus loin un exemple de programme simple réalisé avec un calculateur couramment utilisé dans l'industrie.

Enfin, pour ne citer que les principaux avantages dus à l'utilisation d'un microprocesseur, ajoutons que ce dernier participe dans une large mesure à la conception et la technologie des 8 500 A et 8 502 A qui réunissent trois caractéristiques; la modularité déjà citée; l'aspect évolutif très important pour un tel appareil de mesure qui, il faut bien le dire, représente dans certains cas un investissement non négligeable et à ce titre doit pouvoir justifier, au fur et à mesure des évolutions techniques et des applications d'une capacité à suivre ces évolutions pour un investissement minimum ce qui n'est pratiquement réalisable que si le nombre des modules disponibles est suffisant et adapté. En d'autres termes, le multimètre doit pouvoir comme son nom l'indique effectuer toutes les mesures de grandeurs électriques qui sont couramment réalisées dans un laboratoire ce qui est le cas des multimètres à microprocesseur de Fluke qui, comme nous allons le voir ci-dessous, permettent des mesures précises sur de nombreuses fonctions.

## Caractéristiques des multimètres 8 500 A et 8 502 A et leurs performances

### a) Spécifications techniques générales.

Les caractéristiques techniques sont bien sûr différentes en fonction du convertisseur choisi. Elles sont résumées pour les plus importantes dans le tableau de la figure 5 qui nous permet de voir que le 8502 A (ou 8 500) peut mesurer :

- Des tensions continues de  $1 \mu V$  à  $1\ 100\ V$ .
- Des tensions alternatives de  $1 \mu V$  à

Gammes	TENSIONS CONTINUES V =		TENSIONS ALTERNATIVES RÉPONSE MOYENNE	
	Affichage max.	Résolution	Affichage max.	Résolution
100 mV	312.000 mV	$1 \mu V$	-	-
1 V	2.500.000 V	$1 \mu V$	2.500.000 V	$1 \mu V$
10 V	2.000.000 V	$10 \mu V$	2.000.000 V	$10 \mu V$
100 V	1.600.000 V	$100 \mu V$	1.600.000 V	$100 \mu V$
1000 V	1.200.000 V	1 mV	1.000.000 V	1 mV
	PRÉCISIONS (1)		PRÉCISIONS (1) (8)	
Gammes	24h23°C ± 1°C	90j18 à 28°C	Fréquences	90j (18 à 28 °C)
100 mV	0,002 + 4 (2)	0,003 + 5 (2)	30 Hz à 50 Hz	0,5 + 5
1 V	0,001 + 6	0,002 + 8	50 Hz à 10 kHz	0,05 + 5
10 V	0,0006	0,001 + 8	10 kHz à 50 kHz	0,1 + 5
100 V	0,001 + 6	0,002 + 8	50 kHz à 100 kHz	0,5 + 5
1000 V	0,001 + 6	0,002 + 8		
Gammes	COEFFICIENT TEMPÉRAT. (3)		COEFFICIENT TEMPÉRAT. (3)	
100 mV	0,0003 + 0,5		30 Hz à 50 kHz	
1 V	0,0003 + 0,1		0,003 + 0,5	
10 V	0,0002 + 0,5		50 kHz à 100 kHz	
100 V	0,0003 + 1		0,01 + 1	
1000 V	0,0003 + 0,5			
V <sub>max</sub> d'entrée	1200 volts efficaces ou continus		1000 V efficaces ou V - Hz = $2 \cdot 10^7$	
Gammes	IMPÉDANCE D'ENTRÉE		IMPÉDANCE D'ENTRÉE	
100 mV	> 10.000 M $\Omega$		1 M $\Omega$ // < 100 pF	
1 V	> 10.000 M $\Omega$			
10 V	> 10.000 M $\Omega$			
100 V	10 M $\Omega$			
1000 V	10 M $\Omega$			
DÉRIVE DU ZÉRO (4)	< 5 $\mu V$		N.S.	
R.M.C. (5)	> 100 dB		> 120 dB	
R.M.S. (6)	85 à 100 dB		-	
Vitesse max. de mesure	250/secondes (7) (en manuel)			

(1) Précision pour 6 1/2 digits,  $\pm$  (% de l'entrée + nombre de digits).

(2) Précision spécifiée pour 5 1/2 digits.

(3) Coefficient de température donné pour utilisation entre 0 et 18 °C et 28 et 50 °C.

(4) Sur 90 jours après 1 heure de préchauffage.

(5) Rapport de réjection en mode commun.

(6) Rapport de réjection en mode série.

(7) Pour le 8502 A, peut atteindre 500 lectures/seconde avec l'interface 16 bits parallèle.

(8) Précision spécifiée sur 90 jours entre 18 °C et 28 °C.

(9) Idem, celui tensions alternatives en réponse moyenne.

1 000 V avec, au choix, trois configurations :

a) en réponse moyenne (cas de pratiquement tous les multimètres).

b) en valeur efficace vraie de la composante alternative.

c) en valeur efficace vraie des deux composantes; alternative et continue \*

\* Voir pour plus de détails sur les mesures de valeurs efficaces vraies les numéros 5 et 6 d'Electronique Applications du même auteur.

- des courants continus de 1 nA à 1,28 A

- des courants alternatifs de 1 nA à 1,28 A dans les trois mêmes configurations que celles des tensions alternatives.

- des résistances de 100  $\mu\Omega$  à 262, 144 M $\Omega$

- des rapports de tensions, réalisables grâce à une entrée prévue à cet effet située à l'arrière de l'appareil.

Outre le grand nombre de fonctions



RÉSISTANCES ( $\Omega$ )				
Gammes	Affichage max.	I mesur.	Précision (1) (8)	Coeff. temp. (3)
10 $\Omega$	31.2500	10 mA	0,005 + 20	0,0007 + 2
100 $\Omega$	250.0000	10 mA	0,003 + 14	0,0007 + 2
1 k $\Omega$	2.000000	1,25 mA	0,003 + 8	0,0007 + 2
10 k $\Omega$	32.000000	78 $\mu$ A	0,003 + 8	0,0007 + 2
100 k $\Omega$	256.0000	9,8 $\mu$ A	0,003 + 8	0,0007 + 2
1 M $\Omega$	4.096000	4,9 $\mu$ A	0,003 + 8	0,0007 + 2
10 M $\Omega$	32.76800	0,61 $\mu$ A	0,02 + 8	0,003 + 2
100 M $\Omega$	262.1440	76 nA	0,05 + 8	0,005 + 2
COURANTS CONTINUS				
Gammes	Affichage max.	Résolut.	Précision (1) (8)	Coeff. Temp. (3)
100 $\mu$ A	312.000	1 nA	0.03 + 10	0.0025 + 0.6
1 mA	2.500000	10 nA	0.03 + 10	0.0025 + 0.6
10 mA	20.00000	100 nA	0.03 + 10	0.0025 + 0.6
100 mA	160.0000	1 $\mu$ A	0.05 + 20	0.0035 + 0.6
1 A	1.280000	10 $\mu$ A	0.05 + 20	0.0035 + 0.6
COURANTS ALTERNATIFS (RÉF. MOY.)				
Gammes	Fréquences	Précisions (1) (8)	Coeff. Temp. (3)	
100 $\mu$ A	20 Hz à 50 Hz	0.8 + 9	(9)	
	50 Hz à 10 kHz	0.4 + 9		
	10 Hz à 20 kHz	0.7 + 9		
	20 kHz à 50 kHz	1.5 + 9		
	50 kHz à 100 kHz	3.0 + 9		
1 et 10 mA	20 Hz à 50 Hz	0.5 + 9	(9)	
	50 Hz à 10 kHz	0.06 + 9		
	10 kHz à 20 kHz	0.11 + 9		
	20 kHz à 50 kHz	0.12 + 9		
	50 kHz à 100 kHz	0.51 + 9		
100 mA	20 Hz à 50 Hz	0.5 + 55	(9)	
	50 Hz à 10 kHz	< 0.24 + 55		
	50 Hz à 100 kHz	0.24 + 55		
1 A	20 Hz à 50 Hz	0.5 + 65	(9)	
	50 Hz à 10 kHz	0.24 + 65		
<p>Pour toutes les fonctions, le changement de gamme peut être au choix manuel ou automatique.</p> <p><b>CARACTÉRISTIQUES GÉNÉRALES</b></p> <ul style="list-style-type: none"> <li>● Température d'utilisation : 0 à 50 °C</li> <li>● Température de stockage : -40 °C ... +70 °C</li> <li>● Humidité relative : 75 % jusqu'à 40 °C</li> <li>● Temps de préchauffage pour la pleine précision : 1 heure</li> <li>● Consommation : &lt; 25 W.</li> </ul>				

du 8502A (ou 8500 A), le multimètre se caractérise par sa dynamique ou plus précisément ses dépassements de gammes. En effet, comme nous pouvons le voir sur le schéma de la **figure 6**, ce dépassement est de 212 % sur les gammes 100 mV, 100  $\mu$ A et 10  $\Omega$  ce qui permet d'obtenir dans certains cas une résolution maximale; ainsi, sur la gamme 1 V, l'affichage peut donner une valeur de 2,500 000 V avec une résolution de 1  $\mu$ V.

## b) Fonctions spéciales

**1) Filtrage.** Sur le 8502 A, trois filtres peuvent être commandés directement à partir du panneau avant. Un filtre lent, un filtre rapide et un filtre numérique. Les deux premiers filtres sont des filtres actifs qui ont une atténuation telles celles montrées **figure 7**. Le rôle de ces filtres est de minimiser l'influence du bruit lorsque des mesures sont effectuées. En d'autres termes, ces filtres augmentent dans de

grandes proportions le rapport de réjection en mode série comme nous pouvons le constater **figure 8**.

En fait, le bruit de mode série est un bruit qui est introduit entre les points haut et bas du circuit de mesure. Ainsi, tout bruit superposé à la tension à mesurer est considéré comme du bruit série. Il en est de même pour ce qui est de tout bruit de mode commun induit dans les câbles de mesure qui peut-être considéré comme du bruit de mode série. La réjection du mode série à pour valeur :

$$R.M.S. = \frac{V_{ms} \text{ mesuré}}{V_{ms} \text{ réel}}$$

$$\text{ou en dB} = 20 \log. \frac{V_{ms} (\text{mesuré})}{V_{ms} (\text{réel})}$$

Plusieurs méthodes peuvent être utilisées pour réduire les effets du bruit de mode série; l'utilisation de filtres, ou l'intégration du signal. Dans le cas du 8 502 A c'est la première solution qui a été retenue. En effet l'intégration du signal qui s'effectue généralement au niveau du convertisseur analogique-digital ne permet pas au multimètre de travailler rapidement alors que les filtres, qui eux aussi ralentissent la vitesse de travail, peuvent au choix être ou non utilisés.

Lorsque l'utilisateur souhaite éliminer au maximum ce bruit de mode série avec le 8 502 A de Fluke, il peut non seulement exploiter l'un ou l'autre des filtres cités, mais simultanément le filtrage numérique de l'appareil dont le principe de fonctionnement est le suivant :

Prenons le signal de la **figure 9** qui est une tension continue à mesurer sur laquelle est superposée un bruit relativement important. Si, comme le permet le multimètre, n mesures peuvent être effectuées et que la moyenne mathématique de ces mesures peut être calculée avant affichage, nous pouvons voir, comme l'illustre la **figure 9**, que la composante alternative (bruit superposé) est automatiquement supprimée de la mesure.

Il va de soi que le moyennage de n mesures ralentit la vitesse d'exécution d'autant plus que le nombre de point de mesure prélevé avant affichage est important. Ainsi, le temps de mesure du 8502 A sans moyennage est de 4 ms. Il peut atteindre (comme nous le verrons plus loin) environ 10 mn et dans ce cas, le multimètre a effectué plus de 131 000 mesures.

## 2) Référence extérieure

En rappelant la fonction « référence extérieure », le multimètre est capable de mesurer des rapports entre deux tensions ou entre une tension continue et une valeur résistive ou un courant.

Cette fonction permet entre autres de mesurer le rapport entre une tension de référence appliquée à l'entrée de l'appareil et une tension inconnue à ajuster. Ainsi, nous pouvons connaître avec une grande précision le gain d'un amplificateur continu comme montré figure 10. En effet, la précision du multimètre dans cette fonction est :

$$\pm (A + B + 10 \text{ ppm})$$

ou ; A = précision de la gamme utilisée ; B = précision de la tension, du courant ou de la résistance mesurée.

### 3) Initialisation de l'appareil

L'initialisation du multimètre s'effectue par simple pression sur la touche « reset » (voir fig. 12), elle a pour effet de vider tout le contenu des mémoires (sauf la mémoire de calibration) et d'effectuer un auto contrôle de l'appareil avant que ce dernier n'affiche sa configuration.

Ainsi, lors d'un reset nous obtenons, si aucune anomalie n'a été détectée, les affichages des figures 11 a et 11 b. Cette dernière lecture indique que l'appareil est équipé pour pouvoir réaliser toutes les mesures en  $V = , V \simeq$  (en efficace vrai)  $I = , I \simeq$  et résistances et cela en manuel, ou en automatique grâce à l'interface I.E.E.E. 488-1975.

Après ces affichages, l'appareil revient automatiquement sur la position V continu, sur la gamme 1 000 V et sans autres fonctions sélectionnées. Si l'un des modules à l'intérieur de l'appareil devait présenter un défaut de fonctionnement important, l'utilisateur serait averti de cette anomalie par un message d'erreur (par exemple ; Error. 1) qui mentionne avec exactitude le type de défaut correspondant.

### 4) Déclenchement automatique interne ou extérieur

Le déclenchement de la mesure peut être effectué selon trois configurations :

- Automatiquement et continuellement (mode normal de fonctionnement)
- Manuellement en utilisant la fonction « Trigger »
- En utilisant un signal d'origine extérieur qui peut-être un niveau logique T.T.L.

Pour ce qui est des deux dernières configurations, elles débouchent sur un grand nombre d'applications. En effet, nous avons déjà examiné que le 8 502 A avait la possibilité de mesurer des valeurs électriques sur une période qui peut être préprogrammée par l'utilisateur et qui peut être comprise entre 4 ms et environ 10 mn. Ainsi, si nous

Fig. 9. - Illustration de l'efficacité du filtrage numérique.

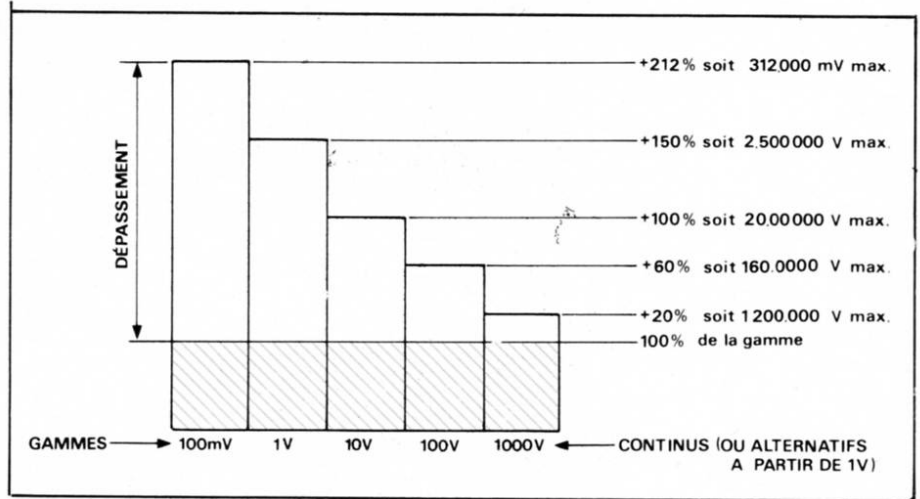


Fig. 6. - Dépassement de gammes du multimètre 8502 A.

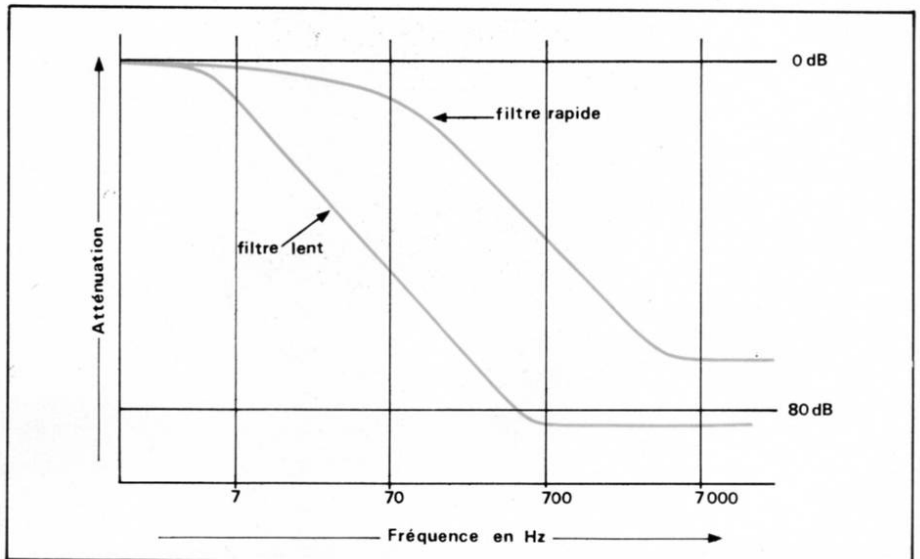


Fig. 7. - Atténuation en fonction de la fréquence des filtres lent et rapide.

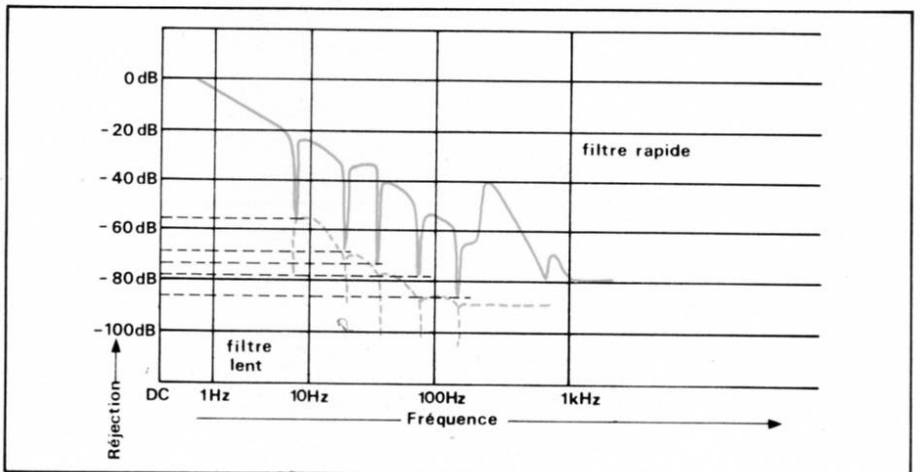
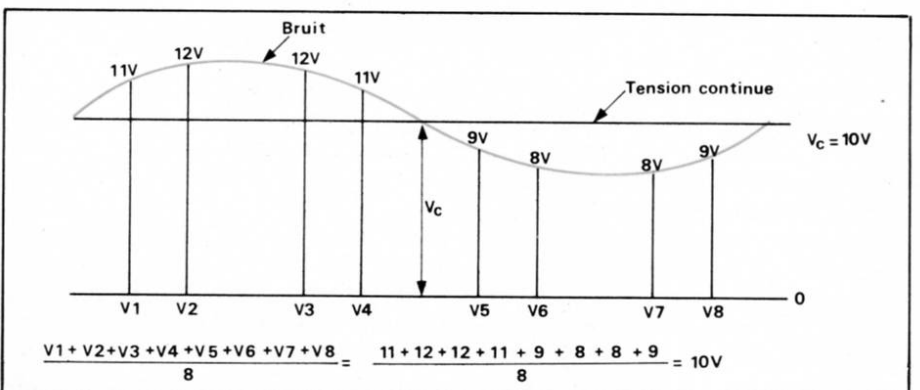


Fig. 8. - Influence des filtres sur la réjection en mode série.





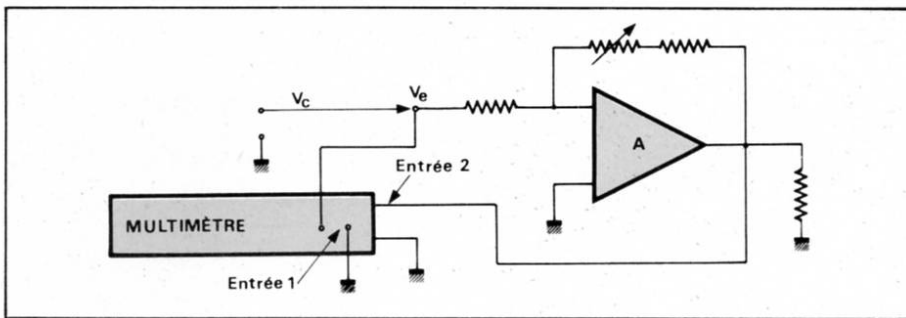


Fig. 10. - Mesure précise du gain en continu de l'amplificateur A en utilisant le 8502 A en mode « Ratio ».

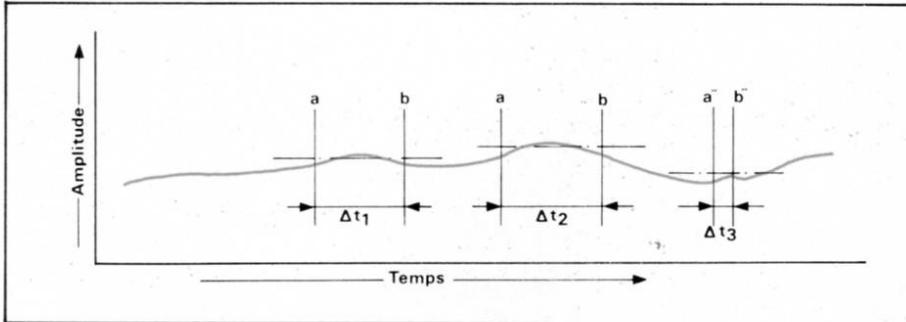


Fig. 12. - Mesures partielles d'un signal évoluant en amplitude dans le temps.

prenons le signal illustré **figure 12**, nous pouvons voir que ce signal peut être mesuré partiellement, (par exemple, ne mesurer qu'une partie de la courbe de la figure) avec un  $\Delta t$  qui peut être variable. L'espace de temps  $\Delta t$  peut être déterminé manuellement ou à l'aide d'un signal extérieur de niveau T.T.L.

Du fait de la rapidité des mesures du convertisseur du 8502 A le déclenchement par un signal d'origine extérieure peut être exploité pour l'application simple suivante. Supposons le signal de la **figure 13** à l'entrée du multimètre et simultanément visualisé sur l'écran d'un oscilloscope à double base de temps. Si nous voulons mesurer la valeur moyenne du signal durant le balayage complet de la base de temps (déclenchée en mono-coup), on utilisera le signal « porte » de la base de temps principale pour le déclenchement du multimètre. Dans ces conditions, avec une vitesse de balayage de 0,5 seconde par division, le 8502 effectuera 1 250 mesures (1 mesure toutes les 4 ms) et affichera la valeur moyenne de ces mesures. Si au contraire, seule la partie la plus significative (par exemple  $t_1$ ) du signal de la **figure 13** doit être mesurée, nous pouvons dans ce cas utiliser la double base de temps de l'oscilloscope et ainsi créer un créneau de surbrillance dont la largeur et la position sur le signal peuvent être déterminées à volonté par l'utilisateur comme l'illustre la **figure 14**. Pour cette dernière mesure, c'est le signal « porte » de la base de temps retardée qui est utilisé pour déclencher les mesures avec le multimètre. En effet, comme nous pouvons le voir **figure 14** la durée de ce signal de niveau T.T.L. correspond au temps

de mesure souhaité et à la partie choisie du signal à examiner. Dans ce dernier cas, c'est une valeur sur 150 mesures qui sera affichée sur le 8502 A mais qui sera beaucoup plus importante que dans le premier cas choisi puisque l'appareil calcule automatiquement des mesures effectuées. En fait, le cas de la **figure 14** qui fait appel à la base de temps retardée peut très bien se résoudre avec la « porte » du balayage principal si il n'est pas nécessaire de visualiser tout le signal contenu dans l'écran. En effet, si nous examinons (**fig. 15**) ce même signal avec une vitesse de balayage principal plus rapide mais de telle façon qu'il soit contenu dans l'écran et donc dans le signal « porte » de la base de temps principale, nous pouvons voir que nous obtenons exactement la même valeur mesurée que pour le cas de la **figure 14**.

Cette caractéristique de déclenchement extérieur est très utilisée notamment pour des mesures de puissances moyennes dans les semi-conducteurs ou encore, pour de nombreuses autres applications telles que la mesure de l'évolution moyenne d'une tension continue ou alternative issue d'une alimentation stabilisée ou d'un générateur de signaux alternatifs de forme quelconque grâce au convertisseur de valeurs efficaces qui peut être intégré au multimètre.

J.-C. Baud  
Ingénieur,  
Responsable FLUKE  
M.B. Electronique

**La suite de cet important article sera donnée dans notre prochain numéro.**

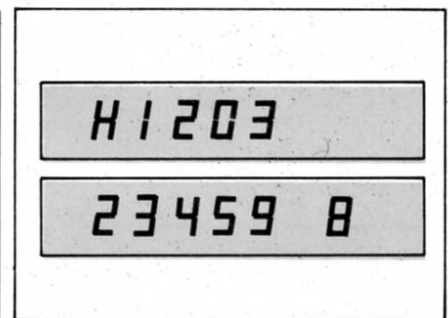


Fig. 11. - En haut, affichage du software ; en bas, affichage de la configuration interne du 8502 A.

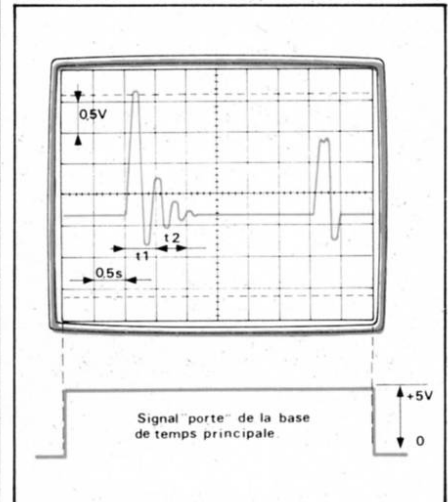


Fig. 13. - Utilisation de la porte de la base de temps principale d'un oscilloscope pour déclencher la mesure avec le multimètre.

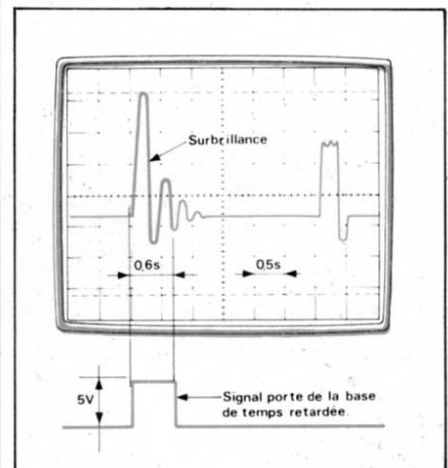


Fig. 14. - Idem figure 13 mais avec la base de temps retardée de l'oscilloscope.

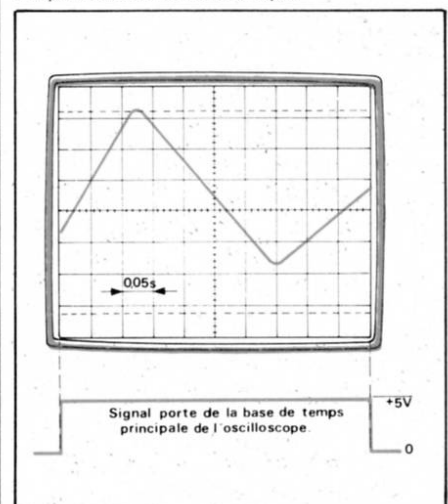


Fig. 15. - Partie du signal des figures 13 et 14 représenté sur toute la largeur de l'écran en balayage principal.



# MB

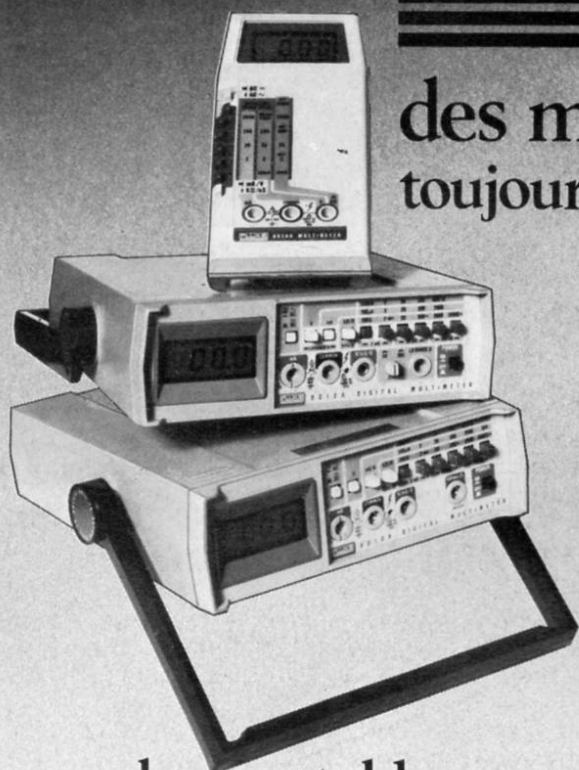


une mesure d'avance

# FLUKE®

vous rend le choix  
8 fois plus facile

des multimètres  
toujours aussi fiables



des portables, aux meilleures performances ...

	3 1/2 Digits	4 1/2 Digits	5 1/2 Digits
	8020A - 8010A* - 8012A* 8030A*	8040A* - 8600A	8800A - 8810A*
Fonction V =	200 mV à 1100 V de 0,25 à 0,1 %	200 mV à 1100 V de 0,05% à 0,02%	200 mV à 1200 V 0,005 %
Fonction V ~	200 mV à 750 V <u>RMS</u> * ou Moy. 45 Hz à 50 kHz	200 mV à 1200 V <u>RMS</u> * ou Moy. 45 Hz à 100 kHz	2 V à 1200 V <u>RMS</u> * ou Moy. 45 Hz à 100 kHz
Fonctions A = A ~	200 µA à 2 et 10A <u>RMS</u> * ou Moy.	200 µA à 2A <u>RMS</u> * ou Moy.	
Fonction Ω	2 Ω à 20 MΩ (8012A)	200 Ω à 20 MΩ	200 Ω à 20 MΩ
Fonction conductance S = 1/Ω	200 nS à 2 mS		
Batteries rechargeables	8010A - 8012A - 8030A	8040A - 8600A	
Sortie BCD		8600A - 02	8800A - 8810A - 02

Large gamme d'accessoires pour tous les modèles

... et aux meilleurs prix : un 2000 pts Fluke à 990 F h.t.\*

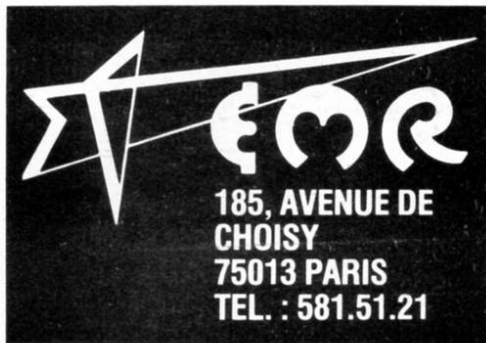
\*Prix Nov. 78

# MB

électronique

Z.A.C. de Buc - B.P. 31 - 78530 BUC - Tél.: 956.81.31 - Télex 695.414

Salon des Composants - Allée G - Stand 23.



# UNE GAMME COMPLETE ET HOMOGENE POUR L'AUTOMATISME, LA GESTION ET LES TELECOMMUNICATIONS

## SYSTEME 1000

MICRO ORDINATEUR EVOLUTIF, DE CONCEPTION FRANÇAISE, POUR RESOUDRE TOUS LES PROBLEMES D'AUTOMATISMES INDUSTRIELS ET DOMESTIQUES.

### UNITES CENTRALES

- UC 1003 - 1 K PROM - 1/2 K RAM (en Kit) ..... 985 F TTC
- UC 1403 - 4 K PROM - 1 K RAM - 16 E/S logiques, convertisseur analogique numérique 16 voies - Interface de télécommunications - Horloge temps réel (monté) ..... 2 104 F TTC

### MEMOIRES

- MM 1048 - Mémoire mixte jusqu'à 4 K PROM et 4 K RAM (en Kit). A partir de ..... 790 F TTC
- EL 1040 - Magnétophone cassette avec interface incorporé (monté) ..... 595 F TTC

### MODULES D'ENTREES/SORTIES LOGIQUES

- EP 1092 - Entrées parallèles 64 voies non isolées (en Kit) ..... 475 F TTC
- EO 1089 - Entrées parallèles 32 voies isolées opto (monté) ..... 1 235 F TTC
- CU 1085 - Coupleur universel 64 lignes E/S programmables + 512 octets de mémoires vives en (Kit) ..... 795 F TTC
- CR 1036 - Carte relais - 27 relais (en Kit) - A partir de ..... 365 F TTC
- CR 1037 - Carte relais - 32 relais (en Kit) ..... 1 040 F TTC
- SP 1098 - Sorties parallèles isolées 32 voies (en Kit) ..... 1 136 F TTC
- VT 1807 - Carte de visualisation - Gère 24 afficheurs 7 segments (en Kit) ..... 922 F TTC

### MODULES D'ACQUISITION DE DONNEES ANALOGIQUES

- CA 1008 - Conversion analogique numérique 16 voies sur 8 bits, conversion numérique analogique 4 voies sur 8 bits (en Kit) ..... 1 225 F TTC
- CA 1012 - Conversion analogique numérique 8 voies sur 12 bits.

### MODULES DIVERS

- TY 1054 - Interface boucle de courant (monté) ..... 95 F TTC
- FM 1080 - Périphérique de calculs scientifique.
- CM 1025 - Carte mère 4 positions (en Kit) ..... 250 F TTC
- CC 1000 - Coffret calculateur ..... 865 F TTC
- CK 1108 - Rack industriel ..... 530 F TTC

### ALIMENTATIONS

- APS 5-3 - Alimentation 5 volts, 3 ampères ..... 300 F TTC
- TAPS 3-2 - Alimentation 5 volts, 9 A + et - 12 V, 1,5 A ..... 1 127 F TTC



- VOUS ASSURE UNE PROGRAMMATION A LA DEMANDE
- VOUS ASSURE LA MAINTENANCE

## I.T.T. ALFA 2020

I.T.T. ALFA 2020 est un micro-ordinateur complet, livré prêt à l'emploi et d'un encombrement réduit. Il comprend un BASIC intégré en ROM (mémoire permanente de 8 K octets), interface magnétophone, connecteur entrée/sortie pour jeux, clavier ASCII du type machine à écrire, alimentation à découpage, interface SECAM. Il est présenté dans un boîtier moulé de haute résistance.

Livré avec : cassette de démonstration, 2 « raquettes » pour jeux et graphisme couleur, câbles de connexion et un manuel détaillé d'utilisation (en français).

16 K ..... 8 333 F (HT)

L'ordinateur peut être équipé de 4 K à 48 K octets de mémoire vive RAM.

EQUIPEMENT OPTIONNEL

Mini-disquette 110 K octets ..... 3 750 F



## INGENIERIE

EMR est également un laboratoire d'étude pour des systèmes de micro-informatique, développant les études spécifiques sur demande tant sur le plan matériel que logiciel. Réalisation de devis détaillé sur cahier des charges. EMR met à votre disposition un système de développement pour microprocesseurs.

VENTE PAR CORRESPONDANCE : NOTICES ET TARIFS SUR DEMANDE A :

EMR : 185, avenue de Choisy, 75013 PARIS - Tél. : 581.51.21

### DISTRIBUE PAR :

- DEBELLE, 13, rue Baptiste-Marcet, Z.I. Fontaine Sassenage, 38600 Fontaine
- FACEN LILLE, 6, rue Emile-Rouzé, 59000 Lille
- FACEN NANCY, Z.I. d'Heillecourt, 54140 Heillecourt
- FACEN ROUEN, boulevard industriel, 76800 Saint-Etienne-du-Rouvray
- FACEN STRASBOURG, Z.I. rue Vauban, 67450 Mundolsheim
- FENNER GENEVE, 1, route de Sauvigny - CH 10290 Versoix
- GENERIM, avenue de la Baltique, Z.A. de Courtabœuf, B.P. 88, 91403 Orsay
- R.T.F., 73, avenue Charles-de-Gaulle, 92202 Neuilly-sur-Seine
- BLOMME, 25, rue François-Bruneau, 44000 Nantes

### POINTS MICRO

- 185, avenue de Choisy, 75013 Paris
- 9 bis, rue du Bas-Chamfleury, 63000 Clermont-Ferrand
- 6, rue de la Loi, 68000 Mulhouse
- 32, rue Oberlin, 67000 Strasbourg
- 13, rue Baptiste-Marcel, 38600 Fontaine
- 4, impasse Sylvestre, 13013 Marseille
- 5, rue Maurice Bourdet, 75016 Paris



# Séminaire

## MICROPROCESSEUR

---

## MICRO-ORDINATEUR

Notre confrère, « Micro-Systèmes » a, pour annoncer sa naissance, organisé avec la « Sybex » un séminaire qui s'est tenu à Paris, le samedi 25 novembre 1978.

Cette manifestation a obtenu un succès sans précédent : on attendait quelques centaines de participants, ils dépassèrent le millier ! Certains ont attendu patiemment dans le vestibule la venue de sièges et d'une sonorisation complémentaire extra-muros qui leur a permis de suivre l'intéressante démonstration de Rodney Zaks, président de la Sybex.

Sur le thème : « Le micro-ordinateur individuel, mythe ou réalité ? », ce jeune ingénieur français, diplômé de l'université de Berkeley, commence son exposé par une « histoire d'ordinateurs » dont nous allons nous inspirer en guise de compte rendu.

« Dans une sympathique banlieue de Los Angeles, il est 6 heures du matin, 6 A.M., comme disent les américains et, dans la maison de Harry tout dort lorsque le buzzer du réveil programmé retentit. Sur la table de nuit de Harry un clavier terminal lui permet de commander la mise en marche du filtre à café et de faire préparer le lancement du moteur de son véhicule, afin que celui-ci soit chaud dès le moment choisi pour le départ.

« En interrogeant la mémoire de son micro-ordinateur il apprend qu'à 1 heure du matin, son « sales manager » de New York lui a transmis une commande à faire enregistrer ce matin même, dès son arrivée à l'usine. Le répondeur téléphonique en a reçu le détail.

« Le terminal visuel lui rappelle en

même temps qu'il a ce matin à 10 heures conférence de direction et, passant à la salle de bains, le « displays » lui indique que dehors, l'air est sec et que la température atteint déjà 54 °F (12 °C). Une courte station sur son « pèse-personne » conjuguée avec l'action de son hydropulseur dentaire l'informe qu'il doit prendre quelques vitamines car la journée d'hier a été dure. Il apprend en outre, la valeur de sa pulsation cardiaque et l'écart de sa tension artérielle. Un voyant l'invite à consulter son dentiste.

« Mais un clignotant rouge, associé à un ronfleur, lui précise qu'il est temps de passer à table, le breakfast est prêt et le display lui concède 20 mn avant l'heure qu'il a fixée pour la mise en route de sa voiture. Pendant qu'il se restaure, il écoute l'information qu'il

vient de solliciter sur l'état de la circulation : **il doit prendre l'itinéraire B jusqu'au point X** où des précisions lui seront alors données par le balisage routier. A ce moment d'ailleurs le « computer » de bord lui indiquera l'heure approximative de son arrivée à son bureau et réglera la limitation de régime du moteur en conséquence.

« Avant de partir, il lance, depuis son clavier, les ordres à observer durant la journée : les communications seront enregistrées jusqu'à midi, l'entreprise de jardinage sera informée qu'il y a lieu de procéder à la tonte du gazon autour de la maison, un voyant vert s'allumera lorsque le préposé actionnera la sonnerie d'entrée.

« Harry s'installe dans sa voiture dont le moteur tourne. Il actionne le switch du computer embarqué. L'affichage de tableau indique que la réserve de carburant est suffisante pour la distance à parcourir mais qu'il convient de faire régler la pression des roues arrières dès que possible. La mise en position « drive » du levier de mise en route fait ouvrir le portail du garage qui, la voiture sortie, se referme en même temps que s'arrête l'évacuateur de gaz brûlés.

« Harry met en route le récepteur de bord afin d'entendre les nouvelles du jour. Au long des 20 km qu'il doit parcourir le journal parlé lui aura tout dit. Mais après quelques instants, le récepteur marque un temps d'arrêt pour laisser place à une information sur le trafic routier : il faut changer d'itinéraire avant le point X et prendre la direction Y qui permet, à 46 milles (75 km/h) d'être avant 8 h 45 à destination. C'est ce que dit le display du micro-ordinateur. Il dit aussi que la



température intérieure du véhicule se maintient à 68 °F (20 °C) grâce au conditionneur embarqué. Il dit encore que la sonde du pot d'échappement enregistre un taux de CO de 1 %. Il va falloir passer à la station service dès la fin de la conférence avec le patron !

« Arrivé à l'usine, Harry se range au parking et introduit son badge dans le « portier ». Quelques secondes, au cours desquelles la validité du document est vérifiée, se sont écoulées avant l'ouverture de la porte. Dès ce moment il est averti qu'un courrier urgent l'attend au secrétariat ; c'est la confirmation de la commande nocturne venant de New York. A son bureau, il exécute quelques manœuvres sur son clavier multifréquences afin de faire refuser les communications qui risqueraient de le déranger. Il se dirige vers l'atelier non sans avoir placé dans sa poche de gilet son récepteur individuel de recherches de personnes. S'il est appelé au téléphone par un demandeur admis, il sera prévenu automatiquement et le correspondant saura qu'il est recherché. Il lui suffira de décrocher le premier récepteur rencontré pour obtenir la communication en faisant simplement son propre numéro.

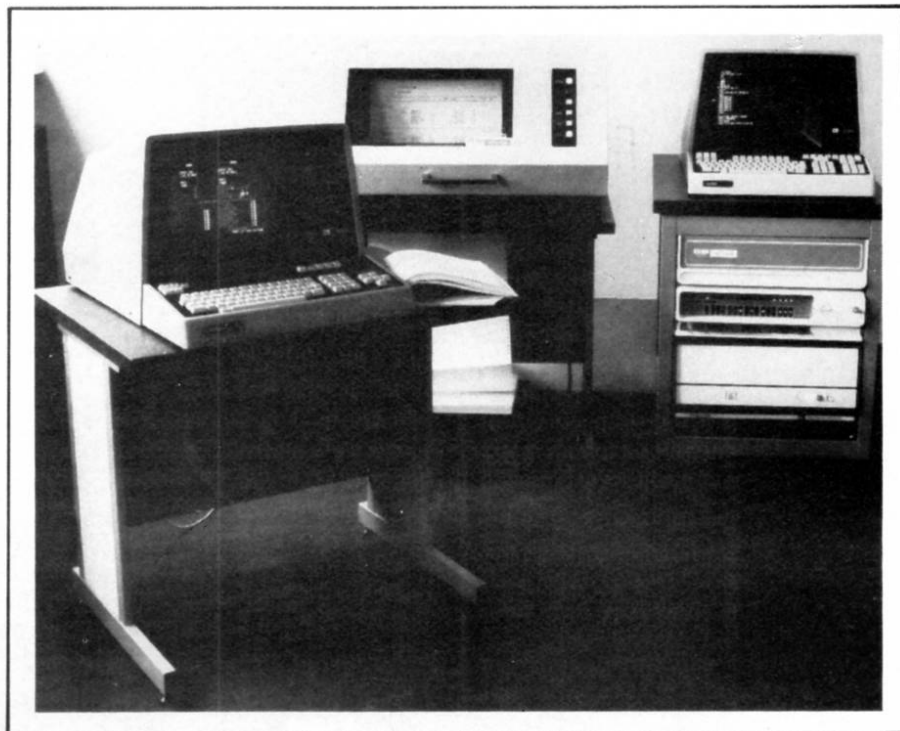
Mais laissons maintenant Harry à ses affaires pour assister au réveil de Fanny, sa femme, qui se lève beaucoup plus tard !...

« Après avoir bénéficié des mêmes services généraux depuis l'ordinateur domestique, elle se voit rappeler qu'elle doit rendre visite à Jane, sa sœur, qui vient de subir une intervention chirurgicale.

« Elle part avec son véhicule préparé comme celui de Harry et arrive à l'hôpital où le « servo-portier » lui demande de composer sur un clavier le code correspondant à son identité. L'information, analysée en quelques millisecondes, permet de s'assurer que la visiteuse est bien admise auprès de Jane. La porte s'ouvre donc et se referme toute seule après le passage de Fanny.

« Jane est calme et son état, semble-t-il, satisfaisant. Fanny observe que, de son lit, sortent des fils aboutissant à une petite boîte fixée au mur. C'est un micro-ordinateur qui, recevant toutes les informations relatives à la surveillance de la malade (température, tension artérielle, rythme cardiaque etc.) les transmet à un robot central dont le display est suivi en permanence par une équipe composée de médecins et d'infirmières.

« Fanny apprend ainsi que les six opérés de la veille sont à chaque seconde contrôlés dans cette rotonde autour de laquelle sont disposées les chambres. Rien ne peut échapper à



l'équipe car les microprocesseurs individuels retransmettent en permanence les informations. Même l'approche d'un accident cardiaque est dénoncée par le traitement des paramètres critiques : température, taux de prothrombine, baisse de tension, etc. Une alarme retentit le cas échéant, bien avant l'embolie possible, et l'intervention immédiate du réanimateur conjure la catastrophe. Fanny repart donc rassurée.

« En cours de route elle reçoit de son indicateur d'itinéraire l'information que la route est calme et qu'en marchant à 45 milles (72 km/h) elle sera chez elle avant l'heure du lunch auquel elle a convié une amie. Le micro-ordinateur aura, entre temps, fait préparer le café (boisson habituelle pour beaucoup d'américains).

« L'après-midi, Fanny se consacre à son job – elle est architecte – et sur la table de son appareil à système interactif, elle met la dernière touche au projet de maison qu'elle doit livrer ce soir. Il lui manque deux données sur les dimensions de fenêtres disponibles dans un délai suffisamment court. Elle fait appel à l'ordinateur central du groupement des fabricants qui, après avoir été interrogé sur le clavier répond en donnant les caractéristiques des éléments recherchés avec leur source d'approvisionnement. Ces données, stockées en mémoire pour un autre projet éventuel, sont immédiatement transcrites sur le plan en cours.

« Avant de partir pour le chantier Fanny interroge son terminal qui lui précise que, pour le dîner, il n'y a plus de jus de fruits dans le compartiment congélateur ni de margarine dans le réfrigérateur. A la seconde question

posée « on » lui conseille : crudités, jambon et sorbets à la framboise, type de menu qu'elle n'a pas proposé depuis 15 jours !

Ce récit, auquel nous avons apporté quelques initiatives personnelles, n'est pas la relation d'une fiction, ni une anticipation. Le conférencier, qui a étayé son exposé avec la projection d'un film sur les possibilités des micro-ordinateurs domestiques, n'a pas été victime de son imagination car nous avons déjà pu constater « de visu » cette évolution du nouveau Monde dans quelques applications dont Harry et Fanny sont les bénéficiaires.

Et nous n'avons pas cité les montres qui renseignent leur porteur sur son pouls et son état cardiaque, ni des ordinateurs qui parlent maintenant de façon intelligible. Nous n'avons pas, non-plus, mentionné le micro-ordinateur à l'usage de l'étudiant qui relève les erreurs commises dans telle ou telle discipline : orthographe, sciences, langues, musique...

Nul doute que dans un proche avenir, en France, on pourra lire son journal vidéo sur son propre récepteur T.V., consulter un ordinateur central quelconque (chemins de fer, lignes aériennes, spectacles ou un service public) pour recevoir sur son terminal l'information écrite sollicitée. Mieux ! cette information pourra être stockée sur mémoire ou, tout simplement, photocopiée.

En tout cas, cette merveilleuse histoire « vraie » aura marqué, avec la qualification de la Sybex, l'utilité d'un organe de Presse comme Micro-Systèmes.

P.L- Grenier

Le bon sens  
c'est le Bus ⚡ Bar

**MEKTRON**

De la source d'alimentation courant continu jusqu'aux circuits intégrés les Bus ⚡ Bars MEKTRON garantissent :

- une alimentation basse impédance
- une plus grande vitesse de fonctionnement
- un meilleur filtrage
- une réduction substantielle des bruits parasites et des pertes
- un encombrement minimum



Importante gamme standard et fabrication à la demande.

**Mektron-France**

9, allée des Jachères - SOFILIC 416  
94263 FRESNES Cedex  
Téléphone : 668-10-25 - Télex : 260719

Salon des Composants - Allée 5 - Stand 160



**22<sup>e</sup> salon international  
des composants  
électroniques à Paris du 2 au 7 avril**

---

**les enseignements et les espoirs  
qu'il apporte à toute l'industrie**



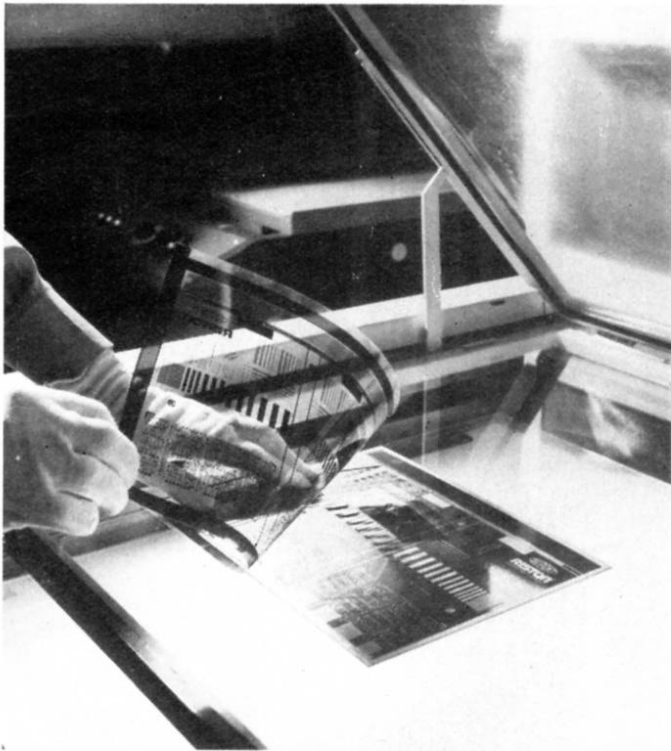


Fig. 1

Même si le contexte international tend à polariser l'attention sur des sujets dont la gravité peut éclipser momentanément tous les autres, il semble que l'impact de la technologie électronique dans la vie moderne mérite un minimum d'attention.

Ce salon devrait marquer cette évolution en découvrant les nouvelles applications dont notre situation économique peut retirer un avantage certain. L'Électronique qui conduit à tout doit permettre, entre autre, de reconquérir les emplois perdus par suite de la poussée inévitable du Progrès.

Ce n'est probablement pas une simple coïncidence si, dans le même temps que se déroule à la Porte de Versailles cette rencontre scientifique et technologique, les responsables nationaux de la Recherche organisent la 4<sup>e</sup> semaine Mondiale de l'Innovation (INOVA - Porte Maillot - Palais des Congrès). Il y sera beaucoup parlé de microprocesseurs et ce, pendant trois jours.

Ces microprocesseurs seront, au 22<sup>e</sup> Salon, le point principal d'attrait des industriels de toutes spécialités : appareils de mesures et de « process-control », conception automatisée (CAO), appareils médicaux, computers domestiques et de gestion, équipements automobiles et de systèmes de transports collectifs, bâtiment, agriculture, armement.

Toutefois, si l'établissement du projet, le lancement d'une idée ne requièrent que des éléments d'imagination, la démonstration de la qualité d'un produit définie par sa fiabilité, sa mainte-

nabilité, sa sécurité d'emploi et son coût d'usage, est l'affaire du fournisseur auquel l'exposition de la Porte de Versailles offre le moyen de la faire connaître.

Dans une remarquable étude parue dans la revue Kiver « Semi-conductor international », novembre-décembre 1978, Daniel J. Rose (Rose Associates - Los Altos - USA) insiste sur la nécessité de rationaliser les moyens de production si l'on veut tirer profit de l'automatisation dans la Fabrication des composants électroniques. La démonstration en est donnée par la participation américaine qui offre des éléments complexes à bas prix, mais également procure les matériels propres à les réaliser.

Les sections C - Matériaux et Produits et D - Équipement et Méthodes vont, sans nul doute, apporter les réponses aux questions technologiques qui se manifestent dans les deux autres sections : A - Composants et B - Mesures, Test, Process.

Cette année, plus de **1300 exposants** sont présents sur une superficie de stands en augmentation de 1000 m<sup>2</sup> par rapport à l'an dernier.

On remarque tout particulièrement l'importance des participations américaine et britannique ainsi qu'une nouvelle venue, la Grèce à laquelle nous souhaitons la bienvenue.

L'évolution technologique déjà notée marque, dans son détail, une poussée très nette des équipements de test et de notables progrès dans l'élaboration des micro circuits intégrés ou hybrides. Parallèlement à l'avènement

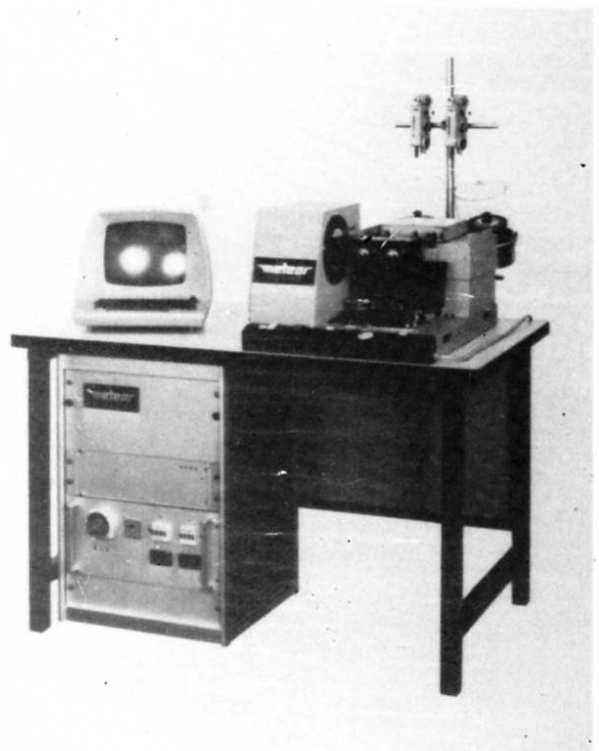


Fig. 2

du Four planar à plasma dont nous parlons dans l'article « le circuit imprimé » de ce même n<sup>o</sup>, on assiste à une véritable révolution en matière de circuits hybrides.

Pour le circuit couches épaisses, la tendance à la mise en œuvre de dépôts sur acier procelainisé s'affirme de jour en jour, comme vient d'ailleurs de le préciser George Lane, Président de l'AMCA.

Deux producteurs de substrats du genre PES (porcelain enamelled steel) sont présents :

- **ERIE Ceramic Art Co (ECA)** (mandataire en France : BFI) propose des substrats en acier émaillé dont le prix est quatre fois moins élevé que celui de l'alumine. Le revêtement d'émail qui mesure 125  $\mu$  est cuit aux environs de 870 °C. Les formats courants sont conservés et on peut obtenir des plaques jusqu'à 0,60 x 0,60 m, avec une planéité de 0,3 % par unité de longueur.

Robert B. Schabaker, vice président de l'EAC, précise à titre d'exemple, que le prix de ce genre de substrat, pour une surface unitaire de 30 sq.in (193,54 cm<sup>2</sup>) varie de 28 cents pour 5000 unités à 45 cents pour 500. Comparé à un copper-clad moyen c'est, à peu près, entre 1,3 et 2 fois moins cher.

- **Alpha Metals**, rappelons-le pour mémoire, offre également des substrats en acier porcelainisé d'un type similaire.

A noter que des nouvelles pâtes ont été spécialement formulées, celles généralement employées sur cérami-



ques étant incompatibles avec cette nouvelle technologie en raison de leur température de cuisson souvent trop élevée ( $> 900\text{ }^{\circ}\text{C}$ ).

– **EMCA**, représenté par Comatel, produit 6 types de pâtes résistives « série 2000 », 8 de conducteurs de la série 6100 dont 2 au cuivre, une diélectrique (6310) et un « Overglaze ». Ce dernier est à traiter sous  $550\text{ }^{\circ}\text{C}$ , alors que la température de cuisson des autres se situe vers  $650\text{ }^{\circ}$ .

– **CERMALLOY** est également présent, chez Anglade, avec 5 formules résistives et 6 conducteurs dont un au cuivre. Étant donné les impératifs de cuisson du cuivre sous atmosphère d'azote, un type particulier de diélectrique lui est destiné.

La température de cuisson de ces pâtes est encore d'environ  $650\text{ }^{\circ}\text{C}$ .

– **SIEMENS**, de son côté, développe les sous ensembles « Sicufol » réalisés en platines hybrides sur des substrats très divers y compris la polyimide et le PTFE.

Dans l'activité Circuits Imprimés, on peut noter, à priori, deux produits particulièrement intéressants :

– chez **Du Pont** signalons la naissance de trois types de « Riston »,

– la série 1000, à traitement en milieu solvant, dont la coloration bleu foncé après insolation permet un contrôle immédiat et facilite le travail de retouche. Les films se font en 25, 43 et 52 microns (fig. 1)

– la série 2000, de caractéristiques générales équivalentes, présente une plus grande flexibilité et se destine plus particulièrement au bouchage des trous en méthode « tenting » pour P.T.H.

– la série 3000, dont le traitement s'effectue en milieux aqueux ( $\text{NaOH}$  et  $\text{CO}_3\text{Na}_2$ ) est semblable aux autres, mais sa formulation tient compte de l'application ultérieure des nouvelles réglementations sur la protection de l'environnement

– enfin, un nouveau film spécial d'épargne soudure de 50 microns vient, avec l'homologation U.L., compléter la collection déjà connue.

– **Mektron France** propose un nouveau copper-clad hyperfréquence en polytétrafluoréthylène (PTFE) appelé « Duroid » et fabriqué par la firme américaine Rogers Corp. Il ne s'agit pas d'un stratifié du type verre-époxy ou papier phénolique classique, mais d'un matériau moulé par procédé isostatique avec renforcement de microfibrilles de verre **non tissées**.

Deux qualités sont disponibles et sont différenciées par la proportion verre/résine qui les constitue. Les

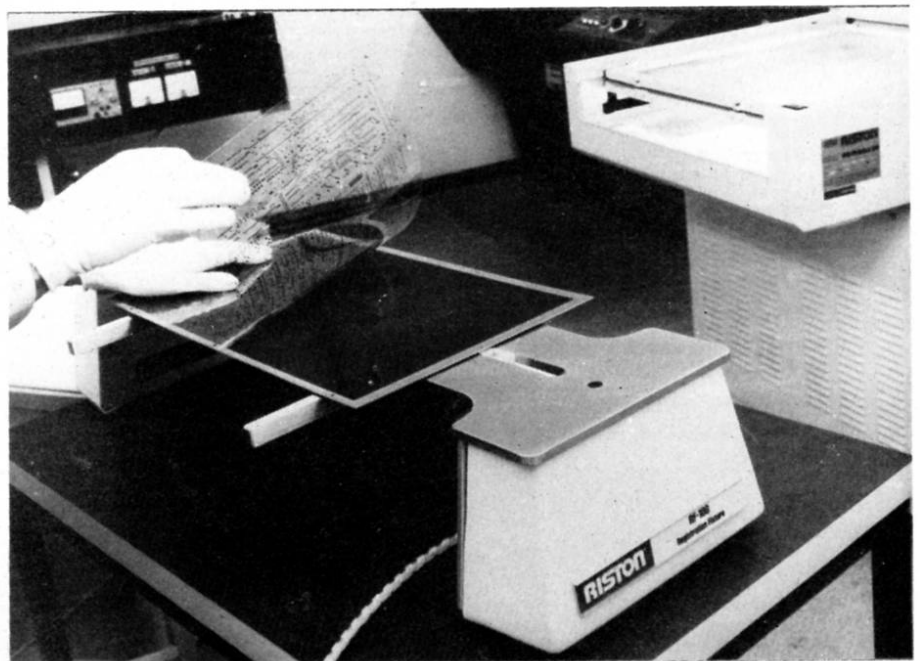


Fig. 3

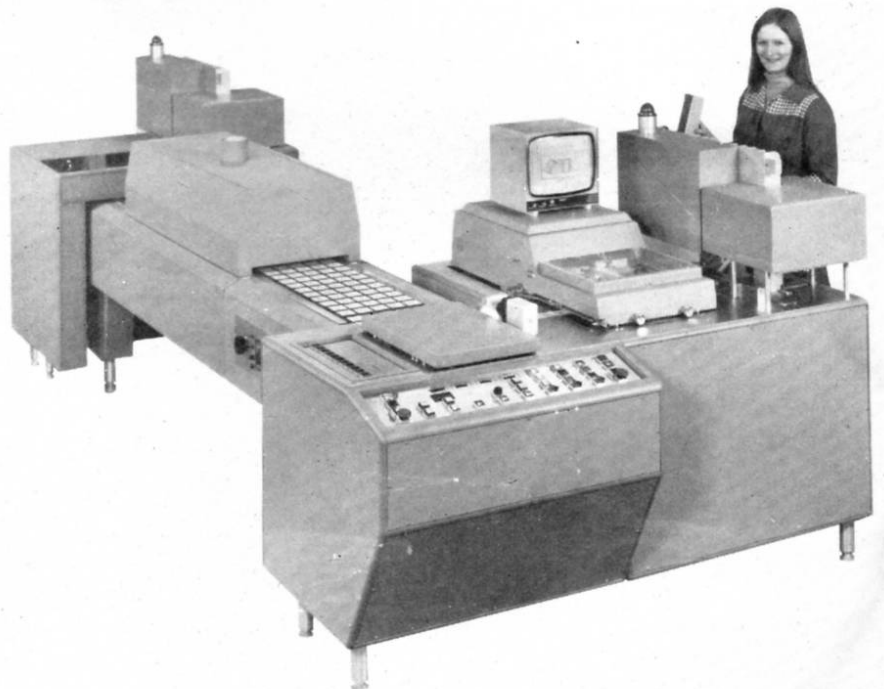


Fig. 4

constantes diélectriques ( $\epsilon_r$  et  $\text{tg}\delta$ ) ainsi que les caractéristiques mécaniques varient avec chacune des références : Duroid 5870 ou D.5880. Les plaques, disponibles en 25, 50 et 76 cm sur une largeur uniforme de 41 cm, peuvent être fournies en deux faces, plaquées en cuivre électrolytique ou laminé mais également en une face alu.

Le Duroid répond aux normes MIL-P-13949 type GRN ou GPN et trouve, grâce à sa stabilité dimensionnelle, une application préférentielle en hyperfréquences pour la constitution des microstrip des tri-plate ou des stripline. Notons, au passage, que les stratifiés au verre/Téflon (Marque Du Pont) ont déjà été fabriqués pour cet usage mais que la particularité du Duroid réside justement dans sa structure de masse en raison de l'architect-

ture moléculaire du PTFE nettement différente de celle des autres produits de synthèse.

Il serait téméraire de vouloir analyser en détails la section des Équipements et Méthodes (D). La sélection que nous allons opérer n'est que conjoncturelle.

– **Société Électrique Sterling** propose une nouvelle machine à bobiner d'origine helvétique qui peut produire, sur deux broches, 320 bobines de 1000 spires à l'heure. Cette machine programmable, marque « Météor » (fig. 2) réalise automatiquement le bobinage, la coupe et l'accrochage du fil sur picot.

– **Du Pont**, en complément de sa fourniture de films Riston, propose le dispositif RF 100 (fig. 3) qui permet d'effectuer un positionnement rapide

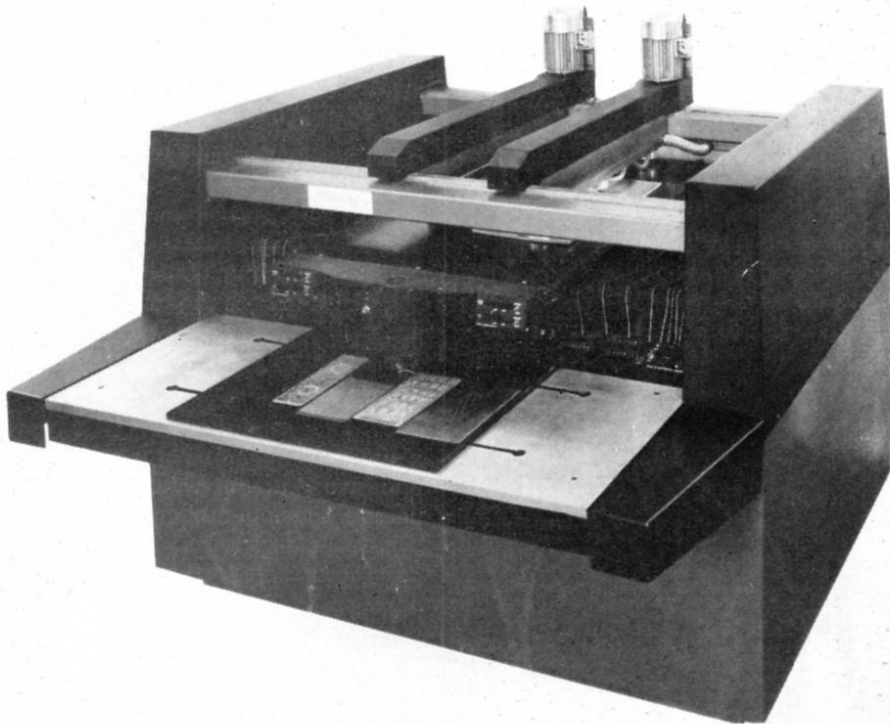


Fig. 5

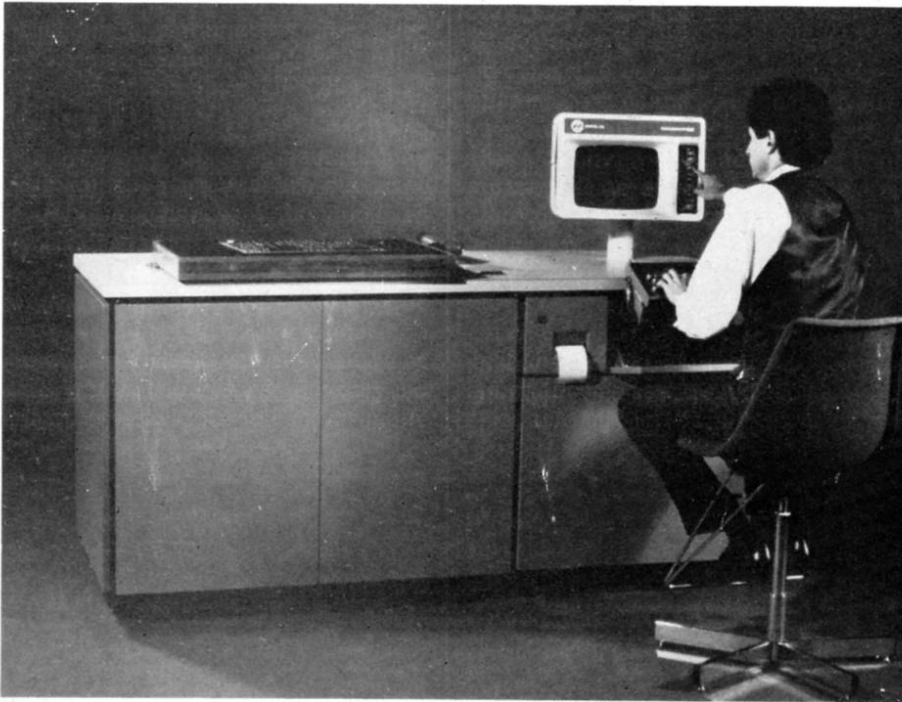


Fig. 6

et précis du cliché sur une plaque imprimée, indépendamment de la machine à insoler.

– **DEK**, firme britannique représentée par Karl-SUSS, vient de lancer un nouveau système d'alimentation automatique de substrats en technologie hybride, avec chargement et déchargement, destiné à être associé à une machine à sérigraphier et un four de cuisson. La photographie de la figure 4 montre l'ensemble ainsi constitué avec lequel on peut obtenir une cadence de 1200 à 1500 unités à l'heure. « L'Autofeed 4000 », c'est son nom, est visible sur le stand DEK-Karl Suss.

– **H.D.S. (Hightower Design Service Ltd.)**, Watford G.B. expose une machine à percer les circuits imprimés baptisée « Autolin S.P. » (fig. 5). Son originalité: il s'agit d'une machine à commande manuelle dotée de tous les autres perfectionnements d'un ensemble automatique. Toutefois, une commande numérique peut lui être adjointe sans difficulté. Sa précision de positionnement atteint  $\pm 0,04$  mm. Elle peut être équipée de 9 broches et travailler sur une surface de  $61 \times 76$  cm. D'un prix compétitif pour sa classe, ce matériel a déjà été vendu à plusieurs exemplaires dans la région parisienne.

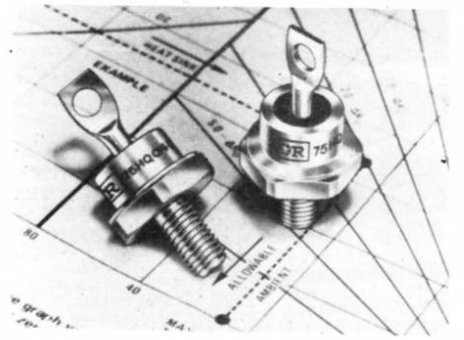


Fig. 7



Fig. 8

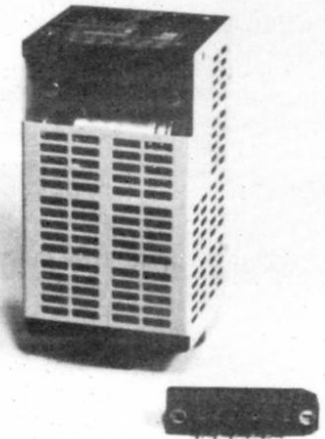


Fig. 9

– **B.F.I.**, toujours champion du système T.A.B. (report de composants par support-film) de la firme Jade, présente aussi le four BTU et la machine Presco de sérigraphie. Par ailleurs, tenant compte de l'évolution technologique, déjà évoquée, cette société apporte avec les équipements de test « Zehntel » l'un des moyens de contrôle dont l'industrie électronique des Composants ne saurait plus maintenant se passer. Les « Troubleshooter » de Zehntel, au nombre de trois (T.S. 200, 400 et 800) autorisent la vérification « in-circuit » sur lit de clous de tous les types de composants logiques ou analogiques. La détection d'orientation, de la fourchette de tolérance, de coupure ou de court-circuit est ainsi obtenue.

La TS 800 (fig. 6) appareil nouveau, conduit son investigation par la méthode d'analyse de signature à la vitesse de 200 composants en

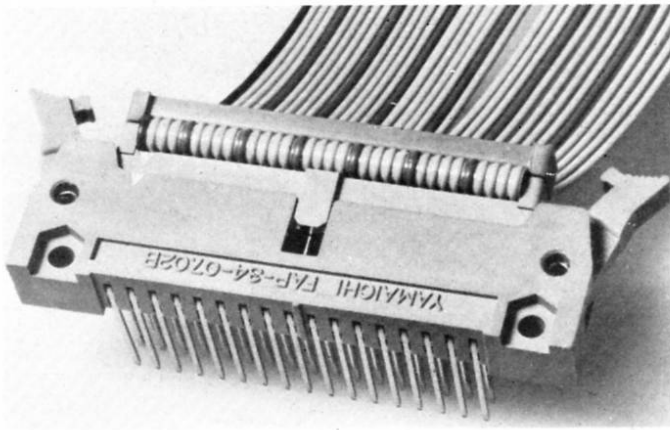


Fig. 10

10 secondes. Il donne un diagnostic précis en désignant les éléments défectueux sur une liste imprimée.

La conduite des T.S. n'exige pas d'opérateur qualifié ni de spécialiste de la programmation celle-ci étant générée à partir d'une simple liste de composants.

Dans les sections A et B nous relevons les quelques produits suivants dont la nouveauté et l'originalité s'insèrent dans la marche du progrès choisi comme argument de notre analyse.

– **International Rectifier Corp.**, société française d'origine US expose un diode Schottky, susceptible de fonctionner jusqu'à 175 °C. Avec une capacité de 75 A et sous un encombrement réduit (Jedec D05), la 75 HQ 030 et 75 HQ 045, ne présentent qu'un très faible courant inverse en autorisant des performances de commutation élevées (fig. 7).

– **TEAM**, société française, relance son activité « Conversion Énergie » avec Coralie et Floralie, deux alimentations à découpage délivrant respectivement 30 W et 75 W pour des tensions nominales de 5 à 48 V. Ce sont des systèmes de dimensions réduites 125 x 70 mm et 125 x 120 x 70 mm raccordables par connecteur DIN (fig. 8 et 9).

– **COMATEL** déjà citée, a grâce à sa compétence en matière de connectique, conquis de nombreux marchés étrangers y compris une introduction dans celui des USA. Avec son Com-Clip, on peut voir cette année :

- Un cavalier femelle isolé permettant de faire des stops sur terminaisons mini-wrapping au pas de 2,54 (fig. 10).

- Une série de connecteurs avec détrompage mécanique, 10 à 64 contacts, compatible avec les autres produits disponibles sur le marché (fig. 11).

– **Compagnie Électro-Mécanique (CEM)** : dans sa division Petercem cette société lyonnaise offre un transfo

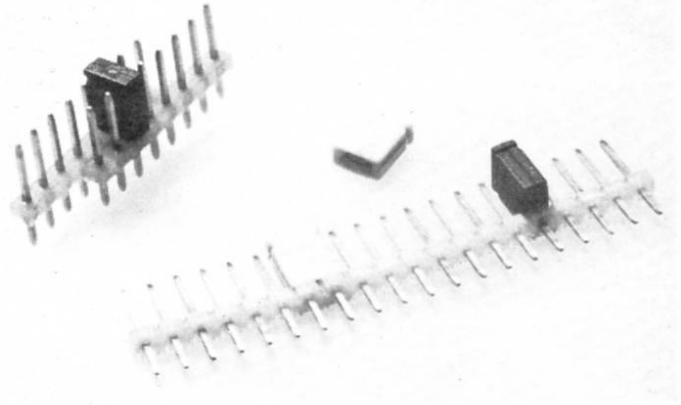


Fig. 11

de mesures à effet Hall qui comporte en outre des possibilités de commande d'asservissement. Le principe original met à profit la compensation apportée par le courant secondaire au champ magnétique résultant du courant primaire à mesurer. De cette façon, l'image de ce courant est reproduite fidèlement, quelle que soit sa forme avec sa composante continue éventuelle. Avec un haut niveau de précision on peut ainsi remplacer les shunts isolés des environnements hostiles ou constituer des interfaces avec LSI et  $\mu$ P.

Cette firme présente également un microcontacteur, le HP 120, qui fonctionne sous 120 °C avec une grande fiabilité.

– **Electric Production France** commercialise un micro-disjoncteur magnétique (fig. 12) le CROB, plus particulièrement destiné à la protection des sous-ensembles sur carte imprimée. Avec une chute de tension de 25 mV sous 1 A, le CROB peut être utilisé en aval des alimentations stabilisées de 5 V, sans perturber le fonctionnement des C.I. Un essai d'endurance a été effectué de 4000 h sous 85 °C. Il répond en outre aux prescriptions des Normes françaises sur l'humidité, la contrainte thermique, les chocs et les vibrations.

– **A.O.I.P.**, l'un de nos grands producteurs de matériel de mesures et de télécommunications, lance sa série d'indicateurs numériques encastrables sous un format de 48 x 96 mm. Alimentés sous des tensions très diverses (9 – 13,5 – 110 – 220 V alt. ou 5 V continu) ils offrent 2000 points de mesure avec des chiffres de 13 mm. Leurs emplois sont possibles en grandeurs électriques (U-I-f et q/m) ou en grandeurs physico-chimiques (P-V-Q-T, etc.) (fig. 13).

Passant à un domaine intermédiaire proche de la mesure et des télécom, la transmission par conducteurs optiques s'affirme dans ce Salon 79.

– La division « **Les Câbles de Lyon** » du groupe CGE, prenant

appui sur les fibres optiques produites par Corning Glass Work, met à profit sa compétence en matière de câblerie pour concevoir et installer des dispositifs complets faisant appel aux conducteurs de lumière. La firme rhodanienne fait état de la première liaison par fibres optiques installée en France avec une capacité de 2 mégabits sur une distance de 1 km.

Dans le domaine maritime, elle vient de produire un câble composite véhiculant à la fois, des informations sur conducteurs optiques et l'énergie nécessaire au contrôle et au fonctionnement d'une unité de sondage sous-marine.

Sur le stand, le système de transmission par « bus étoile », matérialisant une liaison en duplex de 9 abonnés, sur des antennes de 500 mètres, est présenté.

La base de ces conducteurs est le guide d'onde optique « Corguide » produit par Corning, avec un diamètre d'âme de 63 microns et une ouverture numérique variant entre 0,21 et 0,24. Vingt modèles, variables selon leur largeur de bande et l'atténuation nominale, sont actuellement fabriqués.

Pour boucler ce tour d'horizon, nous mentionnerons quelques cas particuliers de firmes connues dont la nouvelle structure, ou la nouvelle localisation, ont été ou vont être annoncées à l'occasion du Salon 79.

– **Alpha Metals**, société américaine antérieurement représentée en Europe par sa filiale anglaise, vient de créer son antenne française dotée, par ailleurs, des anciens accords passés avec Indium Corp. of America, Electro Oxide et Hermetic Seal Inc.

Alpha Metals offre, avec ses crèmes de soudure et ses flux, ses substrats porcelain-steel, sous la marque « Alphamet TM ».

– **Anglade S.A.**, dont le Président est aussi celui du Syndicat des fournisseurs de l'Industrie des Composants Électroniques (S.F.I.C.E.) vient de passer du stade moyen à celui de la grande



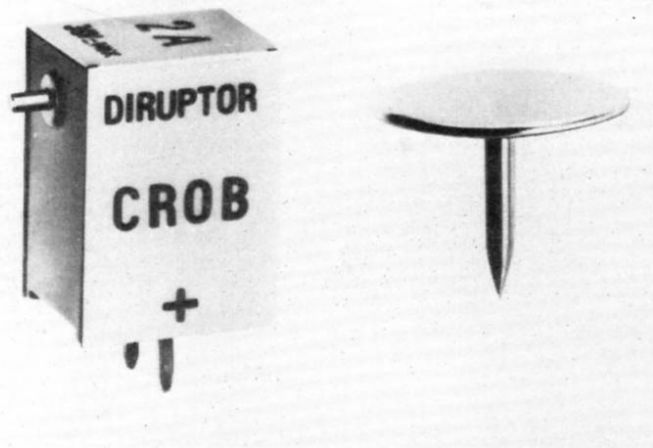


Fig. 12



Fig. 13

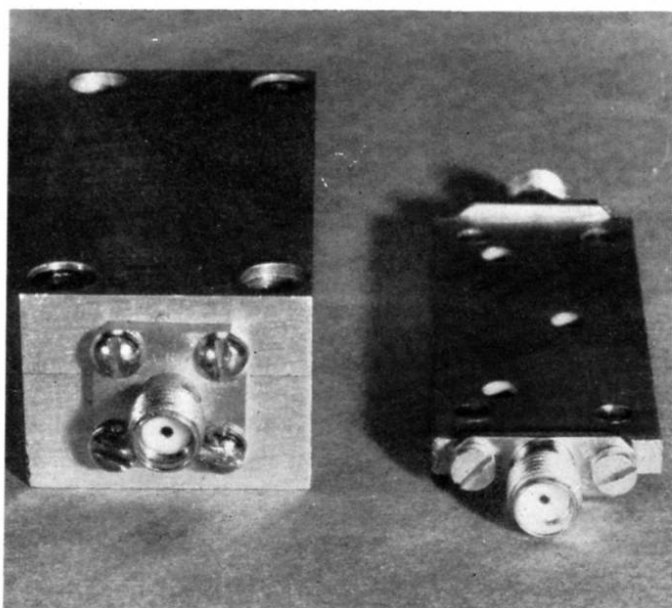


Fig. 14

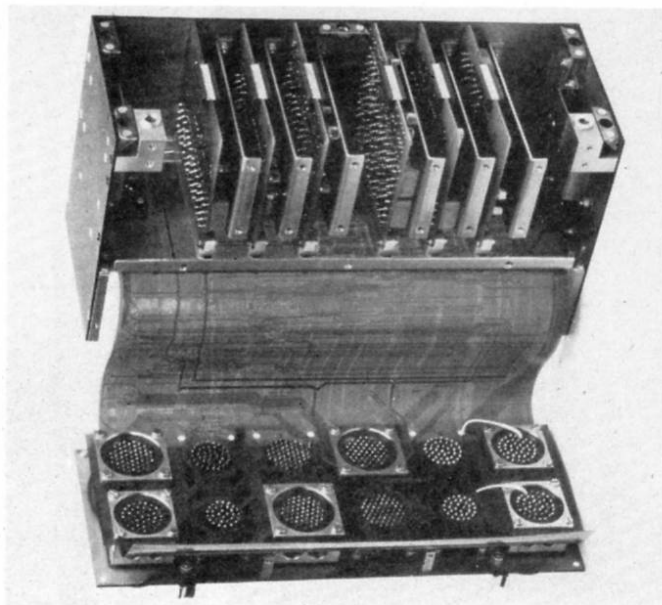


Fig. 15

entreprise en transportant son siège à Courbevoie. Correspondante des sociétés américaines Browne et Parfitt, cette firme importe et expose la chaîne de gravure US « A.S.I. », dont la photographie figure par ailleurs dans ce numéro (voir Circuit imprimé).

En terminant, signalons, la présence de deux producteurs de câblage à plat étrangers, un écossais et un allemand, dont les fabrications sortent quelque peu de l'ordinaire.

– **Exacta**, firme domiciliée près d'Edimbourg (Selkirk-Scotland) vient de créer sa filiale française dans la région parisienne.

Son directeur Général, Peter Breen, n'est autre que le « Chairman » du groupement britannique E.C.I.F., équivalent du syndicat français des fabricants de circuits imprimés. Exacta, qui vient d'accroître son potentiel par un investissement de 3 millions de dollars, a établi sa renommée en se spécialisant dans les multicouches hyperfréquences. La photo de la **figure 14** montre deux de ces circuits U.H.F. imprimés sur P.T.F.E. usiné en masse.

– **SCHÖLLER**, société allemande dont le correspondant français est SPETELEC, est présente cette année au Salon. Sa principale activité s'exerce dans l'art de façonner des liaisons flexorigides en circuits imprimés multicouches, sous la marque « Multi-flex ».

On rencontre ces éléments dans l'équipement des computers, des engins spatiaux, de la marine, de l'aéronautique, de l'automobile. La **figure 15** montre un échantillon de cette production.

Évidemment, cette présentation non exhaustive, n'écarte pas volontairement les « grands » de l'Électronique, assez connus pour qu'il soit superflu de les présenter tels : R.T.C., Thomson, Texas Instruments, G.E., etc., les spécialistes réputés de la mesure : Chauvin-Arnoux, Metrix..., mais nous exprimerons tout de même un regret à l'intention de certains fabricants étrangers dont les mandataires en France ont refusé de nous confirmer leur représentation au Salon.

**P.L. GRENIER**

# Réseaux de distribution des semi-conducteurs

**Erratum** : Dans notre précédent numéro, les pages 158 et 159 ont été inversées. Nous prions les fabricants et les distributeurs concernés par cette erreur, ainsi que nos lecteurs, de bien vouloir nous en excuser.



## ADVANCED MICRO DEVICES

### Mandataire :

● **A.M.D. France** : Silic 314, 74, rue d'Arcueil, immeuble Helsinki, 94518 Rungis Cedex. Tél. : 686.91.86.

### Distributeurs :

● **Société A2M** : 18, avenue Dutartre, 78150 Le Chesnay. Tél. : 955.32.49.

● **Société R.T.F.** : 73, av. Charles-de-Gaulle, 92202 Neuilly-sur-Seine. Tél. : 747.11.01.



## A.E.G. TELEFUNKEN

● **Generim** : Z.A. de Courtabœuf, avenue des Andes, B.P. 88, 91403 Orsay. Tél. : 907.78.78.

● **Application Electronique** : 2-14, rue Bayol, 30001 Nîmes. Tél. : (66) 84.99.06. – 10, rue du Chapeau-Rouge, 31300 Toulouse. Tél. : (61) 42.64.28.

● **Sterc-Maissiat S.A.** : 2, rue Sévigné, 44010 Nantes Cedex. Tél. : (40) 71.45.75.

● **Debelle** : 13, rue Baptiste-Marcet, Z.I. Fontaine Sassenage, 38600 Fontaine. Tél. : (76) 26.56.54.

● **Facen Electronique** : Z.I. d'Heillecourt, 54140 Heillecourt. Tél. : (28) 51.00.05. – 6, rue Emile-Rouze, 59000 Lille. Tél. : (20) 96.93.07. – Z.I. de Mundolsheim, rue Vauban, 67450 Strasbourg Mundolsheim. Tél. : (88) 20.20.80.

● **Actel** : 143, rue des Meuniers, 92220 Bagneux. Tél. : 657.81.50.

● **Tekimex** : 13, boulevard Voltaire, 75011 Paris. Tél. : 355.63.00.



## A.M.I.

● **A.M.I. France** : 124, avenue de Paris, 94300 Vincennes. Tél. : 374.00.90.

### Distributeurs :

● **P.E.P.** : 4, rue Barthélémy, 92120 Montrouge. Tél. : 735.33.20.

● **Tekelec Airtronic** : Cité des Bruyères, 5, rue Carle-Vernet, BP2, 92310 Sèvres. Tél. : 534.75.35.

Cette liste est remise à jour à chaque parution

## ANALOG DEVICES

● **Analog Devices France** : Centre d'Affaires Silic, 12, rue Le Corbusier, bât. « Léna », 94533 Rungis Cedex L204. Tél. : 687.34.11.

### Agences :

● **Agence Rhône-Alpes A** : 17, rue des Orphelines, 38500 Voiron. Tél. : (76) 05.51.08.

● **Agence de l'Ouest** : 70, rue Anne-Marie Javouhey, 61003 Alençon. Tél. : (33) 26.07.61.

● **Agence du Sud-Ouest** : 281, route d'Espagne, 31076 Toulouse Cedex. Tél. : (61) 40.38.77.



## C.M.L.

● **ISC France** : 27, rue Yves-Kermen, 92100 Boulogne. Tél. : 604.52.75.



## DELCO

● **ISC France** : 27, rue Yves-Kermen, 92100 Boulogne. Tél. : 604.52.75.



## E.F.C.I.S.

● **EFCIS** : 85 X, 38041 Grenoble Cedex. Tél. : (76) 97.41.11.



## EXAR

● **Tekelec Airtronic** : B.P. 2, cité des Bruyères, rue Carle-Vernet, 92310 Sèvres. Tél. : 534.75.35. – 75, rue Bataille, 69008 Lyon. Tél. : (78) 74.37.40. – 281, route d'Espagne, 31076 Toulouse Cedex. Tél. : (61) 40.24.90. – 12, rue Gabriel Fauré 35000 Rennes. Tél. : (99) 50.62.35. BeauManoir VII, allée des Lilas, 13100 Aix-en-Provence. Tél. : (91) 27.66.45. – 8, rue de l'Université, 67000 Strasbourg. Tél. : (88) 35.69.22. – Parc Industriel Bersol, Voie romaine, 33600 Pessac. Tél. : (56) 45.32.27.

## FAIRCHILD FAIRCHILD

- **Almex** : 48, rue de l'Aubépine, 92160 Antony Cedex. Tél. : 666.21.12.
  - **Feutrier** : avenue des Trois-Glorieuses, 42270 Saint-Priest-en-Jarez. Tél. : (77) 74.67.33. – Z.I. avenue La Laplace, 13470 Carnoux. Tél. : (90) 82.16.41.
  - **Gros S.A.** : 13, avenue Victor-Hugo, 59350 Saint-André-les-Lille. Tél. : (20) 51.21.33. – 14, avenue du Général-Leclerc, 54000 Nancy. Tél. : (28) 35.17.35.
  - **Scientech S.A.** : 11, avenue Ferdinand-Buisson, 75016 Paris. Tél. : 609.91.36.
  - **R.E.A. Distribution** : 9, rue Ernest-Cognacq, 92300 Levallois. Tél. : 758.11.11.
  - **Sté Toutelectric** : 15.17, boulevard Bon-Repos, B.P. 406, 31008 Toulouse Cedex. Tél. : (61) 62.11.33.
  - **S.R.D.** : 88, rue du Commandant-Magès, 13001 Marseille. Tél. : (91) 50.33.55-64.43.78.
  - **Aufroy et Cie** : 45, rue Gustave-Nicolle, B.P. 472, 76057 Le Havre Cedex. Tél. : (35) 26.64.18.
- Représentant stockiste :**
- **Dimex** : 12, rue du Séminaire, 94150 Rungis. Tél. : 686.52.10.



## FERRANTI

- **Ceram** : 31, rue du Dr-Finlay, 75015 Paris. Tél. : 577.42.50.



## GENERAL ELECTRIC

- **Comptoir Commercial d'Importation** : 42, rue Etienne-Marcel, 75081 Paris Cedex 2. Tél. : 261.55.49.

### Dépositaires :

- **Alpelec** : 16, rue Claude-Kogan, 38100 Grenoble. Tél. : (76) 09.69.81.
- **Autelec** : 3, rue du Lieu de Santé, 76000 Rouen. Tél. : (35) 98.05.35.
- **Dimee** : 22, bd Pasteur, 93120 La Courneuve. Tél. : 833.71.73.
- **Dimel** : « Le Marino », avenue Claude-Farère, 83100 Toulon. Tél. : (94) 41.49.63.
- **Radio MJ** : 19, rue Claude-Bernard, 75005 Paris. Tél. : 336.01.40.
- **Radio Voltaire** : 7, avenue Parmentier, 75011 Paris. Tél. : 379.50.11.



## GENERAL INSTRUMENT

- **Sterc Maissiat** : 2, rue Sévigné, 44010 Nantes Cedex, tél. : (40) 71.45.75.
- **Sorhodis** : 150-152, rue Anatole-France, 69100 Villeurbanne. Tél. : (78) 85.00.44.
- **Dimee** : 22, bd Pasteur, 93120 La Courneuve. Tél. : 833.71.73.
- **P.E.P.** : 4, rue Barthélémy, 92120 Montrouge. Tél. : 735.33.20.



## GENERAL INSTRUMENT MICROELECTRONICS

- **P.E.P.** : 4, rue Barthélémy, 92120 Montrouge. Tél. : 735.33.20.



## HARRIS SEMICONDUCTOR

- **Spetelec** : Tour Europa, Belle-Epine, Europa III, 94320 Thiais. Tél. : 686.56.65.
- **Almex** : 48, rue de l'Aubépine, 92160 Antony. Tél. : 666.21.12.
- **A2M** : 18, avenue Dutartre, 78150 Le Chesnay Parly II. Tél. : 955.32.49.



## HEWLETT-PACKARD

- **Almex** : 48, rue de l'Aubépine, 92160 Antony. Tél. : 666.21.12.
- **Feutrier** : rue des Trois-Glorieuses, 42270 Saint-Priest-en-Jarez. Tél. : (77) 74.67.33. – Z.I. avenue Laplace, 13470 Carnoux. Tél. : (90) 82.16.41.
- **Feutrier Ile-de-France** : 29, rue Ledru-Rollin, 92150 Suresnes. Tél. : 772.46.46.
- **S.C.A.I.B.** : 80, rue d'Arcueil, zone Silic 137, 94150 Rungis. Tél. : 687.23.13.



## INTEL CORPORATION

### Mandataire :

- **Intel Corporation** : 5, place de la Balance, Silic 223, 94528 Rungis Cedex. Tél. : 687.22.21.

### Distributeurs :

- **Tekelec-Airtronic** : Cité des Bruyères, rue Carle-Vernet, B.P. 2, 92310 Sèvres. Tél. : 534.75.35.
- **Métrie** : La Tour d'Asnières, 4, avenue Laurent-Cély, 92606 Asnières. Tél. : 791.44.44.
- **Celdis S.A.** : 53, rue Charles-Frérrot, 94250 Gentilly. Tél. : 581.00.20.



## INTERSIL

- **Intersil** : 3, rue de Marly, 78000 Versailles. Tél. : 953.47.08.

### Distributeur :

- **Tekelec-Airtronic** : Cité des Bruyères, rue Carle-Vernet, B.P. 2, 92310 Sèvres. Tél. : 534.75.35.



## I.T.T. INTERMETALL

- **Dimee** : 22, bd Pasteur, 93120 La Courneuve. Tél. : 833.71.73.
- **Sefar** : 7/15, rue de Bezons, 92400 Courbevoie. Tél. : 333.59.21.
- **Besson** : 2, rue des Marronniers, 38100 Grenoble. Tél. : (76) 96.10.72.
- **C.E.I.N.** : 19, rue de Tournai, B.P. 93, 59230 Saint-Armand-les-Eaux. Tél. : (20) 48.53.39.



● **Sertronique** : 60, rue Sagebien, 72040 Le Mans Cedex 43. Tél. : (43) 84.24.60 - 37, rue Saint-Eloi, 76000 Rouen. Tél. : (35) 88.00.38. - 59, rue Alexandre Duval, 35000 Rennes. Tél. : (99) 30.78.78.

● **I.D.E.M.** : 168, chemin Lanussé, 31019 Toulouse. Tél. : (61) 47.63.73/58.10.

● **Euromail** : Z.I. rue Frédéric-Joliot, B.P.145, 13290 Aix-les-Milles. Tél. : (91) 26.58.11. - 8, rue du Port, 92100 Boulogne. Tél. : 605.60.97.

#### Comptoirs de vente :

● **Adime** : 89, av. P.-Brossolette, 92120 Montrouge. Tél. : 655.89.89.

● **Radio-Douane** : 4, rue Yves-Toudic, 75010 Paris. Tél. : 208.61.72.

● **Radialex** : 74, rue de Vendôme, 69457 Lyon Cedex 3. Tél. : (78) 89.45.45. - 3, rue Moyrand, 38100 Grenoble. Tél. : (76) 87.81.12.



### KERTRON

● **ISC France** : 27, rue Yves-Kermen, 92100 Boulogne. Tél. : 604.52.75.



### LAMBDA ELECTRONIQUE

● **Lambda Electronique** : B.P. 77, 91403 Orsay Cedex. Tél. : 012.14.87.

● **Ets Baltzinger** : 12-26, rte du Gal de Gaulle, 67300 Schiltigheim. Tél. : (88) 33.18.52.

● **C.P.E.** : 51, rue de la Rivière, 78420 Carrières-sur-Seine. Tél. : 914.61.36.

● **Direct** : 151-153, rue de Constantine, 76000 Rouen. Tél. : (35) 98.17.98.

● **Eltec** : 58, rue Dammartin, 59100 Roubaix. Tél. : (20) 70.56.19.

● **Flagelectric** : B.P. 29, 63014 Clermont-Ferrand Cedex. Tél. : (73) 92.13.46.

● **Soredia** : B.P. 14.13, 35015 Rennes Cedex. Tél. : (99) 50.50.29.

● **Spelec Composants** : 89, rue Riquet, 31071 Toulouse Cedex. Tél. : (61) 62.34.72 - 226-228, Cours de la Somme, 33000 Bordeaux. Tél. : (56) 91.90.98.

● **S.R.D.** : 88, rue du Cdt-Mages, 13001 Marseille. Tél. : (91) 64.43.78.



### MOS TECHNOLOGY

Mandataire et distributeur :

● **P.R.O.C.E.P.** : 51, rue de la Rivière, 78420 Carrières-s/Seine, B.P.24. Tél. : 968.31.97.



### MOSTEK

Circuits intégrés, microprocesseurs et systèmes.

● **S.C.A.I.B.** : 80, rue d'Arcueil Cedex 137, 94150 Rungis Silic. Tél. : 687.23.13 - 31.36.

● **P.E.P.** : 4, rue Barthélémy, 92120 Montrouge. Tél. : 735.33.20.

Cartes et systèmes mémoire.

● **I.P.C.** : 113, avenue Aristide-Briand, 91400 Orsay. Tél. : 010.19.27.



### MOTOROLA SEMI-CONDUCTEURS

● **Sté Commerciale Tutelectric** : 15, bd Bonrepos, 31000 Toulouse. Tél. : (61) 62.11.33. - 81/83, quai de Queyries, 33100 Bordeaux. Tél. : (56) 86.50.31.

● **Ets F. Feutrier** : rue des Trois-Glorieuses, 42270 Saint-Priest-en-Jarez. Tél. : (77) 74.67.33. - Z.I., avenue Laplace, 13470 Carnoux. Tél. : (90) 82.16.41.

● **Gros S.A.** : 13, rue Victor-Hugo, 59350 Saint-André-Les-Lille. Tél. : (20) 51.21.33. - 14, av. du Général-Leclerc, 54000 Nancy. Tél. : 35.17.35. - 5, rue Pascal, 84800 Villejuif. Tél. : 678.27.27/75.81.

● **S.C.A.I.B.** : 80, rue d'Arcueil, 94150 Rungis. Tél. : 687.23.13. - 31.36.

● **Ets F. Feutrier Ile-de-France** : 29, rue Ledru-Rollin, 92150 Suresnes. Tél. : 772.46.46.

● **Celdis S.A.** : 53, rue Charles-Frérôt, 94250 Gentilly. Tél. : 581.04.69.

● **Bellion Electronique** : Z.I. des Kerscao/Brest, B.P.16, 29219 Le Relecq Kerhuon. Tél. : (98) 28.03.03.



### NATIONAL SEMI-CONDUCTOR

● **Generim** : Z.A. de Courtabœuf, avenue de la Baltique, B.P.88, 91400 Orsay. Tél. : 907.78.78.

● **Facen** : 2/6, rue Emile-Rouzé, 59000 Lille. Tél. : (20) 96.93.07. - Z.I. Heillecourt, 54140 Heillecourt. Tél. : (28) 51.00.05. - Z.I. Vauban, 6, rue Vauban, 67450 Mundolsheim. Tél. : (88) 20.20.80. - Centre de Gros, bd Lénine, 76800 Saint-Etienne-du-Rouvray. Tél. : (35) 65.36.03 et 65.39.06.

● **Sterc Maissiat** : 2, rue de Sévigné, 44010 Nantes Cedex. Tél. : (40) 71.45.75.

● **Application Electronique** : 14, rue Bayol, 30001 Nîmes. Tél. : (66) 84.99.06. - 10, rue du Chapeau-Rouge, 31300 Toulouse. Tél. : (61) 42.64.28.

● **S.C.A.I.B.** : 80, rue d'Arcueil, 94150 Rungis. Tél. : 687.23.13.

● **R.T.F./Distronique** : 73, av. Ch.-de-Gaulle, 92202 Neuilly. Tél. : 747.11.01.

● **Ets Debelle** : 13, rue Baptiste Marcet, Z.I. Fontaine Sassenage, 38600 Fontaine. Tél. : (76) 26.56.54. - 9 bis, rue du Bas-Chamflour, 63000 Clermont-Ferrand. Tél. : (73) 36.47.10.

● **Fime** : Z.A. La Cerisaie, 3, rue de Chevilly, 94262 Fresnes. Tél. : 666.95.01.

● **Centralp Automatismes** : 271, bd Pinel, 69200 Vénissieux. Tél. : (78) 74.06.28.

**NEC****NIPPON ELECTRIC  
COMPANY**

● **NEC Electronics France** : 27/29, rue des Poissonniers, 92200 Neuilly-sur-Seine. Tél. : 747.91.13.

**Distributeurs :**

● **Alfatronic** : La Tour d'Asnières, 4, avenue Laurent-Cely, 92606 Asnières. Tél. : 791.44.44.

● **ASAP** : 62, rue de Billancourt, 92100 Boulogne. Tél. : 604.78.78.

● **Spetelec** : Tour Europa Belle-Epine, Europa III, 94532 Rungis Cedex. Tél. : 686.56.65.

**PLESSEY**

● **Plessey France** : Tour Anjou, 33, quai National, 92800 Puteaux. Tél. : 776.43.34.

**Distributeur :**

● **Sté Matéléco** : 36, rue Guy-Mocquet, 92240 Malakoff. Tél. : 657.70.55.

**Agences :**

● **Idem**, 165 Chemin-Lanussé, 31019 Toulouse Cedex. Tél. : (61) 47.63.73.

● **Sorhodus** : 150/152, rue Anatole-France, 68100 Villeurbanne. Tél. : (78) 85.00.44.

**RAYTHEON****RAYTHEON  
SEMICONDUCTOR**

● **Raytheon Semiconductor France** : La Boursidière, RN186, 92350 Le Plessis-Robinson. Tél. : 631.06.76.

**Distributeurs :**

● **Tekelec Airtronic** : Cité des Bruyères, rue Carle-Vernet, 92310 Sèvres. Tél. : 534.75.35.

● **Diode France** : Z.I. La Cerisaie, 1, allée des Platanes, 94260 Fresnes. Tél. : 666.98.01.

● **Sté A.S.A.P.** : 62, rue de Billancourt, 92100 Boulogne. Tél. : 604.78.78.

**RCA****R.C.A.**

● **R.E.A.** : 9, rue Ernest-Cognacq, 92301 Levallois-Perret Cedex. Tél. : 758.11.11.

● **Almex** : Z.I., 48, rue de l'Aubépine, 92160 Antony. Tél. : 666.21.12.

● **Tekelec** : Cité des Bruyères, rue Carle-Vernet, B.P. 2, 92310 Sèvres. Tél. : 534.75.35.

**Rockwell****ROCKWELL**

● **R.E.A.** : BP 5, 9, rue Ernest-Cognacq, 92301 Levallois-Perret Cedex. Tél. : 758.11.11.

**R.T.C.  
LA RADIOTECHNIQUE  
COMPELEC**

● **R.T.F. Diffusion** : 59j63, rue Desnouettes, 75015 Paris. Tél. : 533.69.43.

● **Omnitech** : 15/21, rue Camille-Flammion, 75018 Paris. Tél. : 257.62.80.

● **Morin Industrie** : 52, rue Jean-Jaurès, BP 29, 10600 La Chapelle-Saint-Luc. Tél. : (25) 43.15.48. – 120, bd de Lambasle, 45400 Fleury-les-Aubrais. Tél. : (38) 62.30.38.

● **Hohl et Danner** : Z.I. B.P.11, 67450 Mundolsheim. Tél. : (88) 20.90.11. – 58, rue de Belfort, 68200 Mulhouse. Tél. : (89) 42.11.86. – Z.I. D'Heillecourt, 54044 Nancy Cedex. Tél. : (28) 51.42.30.

● **Electronique du Centre** : B.P. 14, Z.I. de Cournon, 63800 Cournon. Tél. : (73) 84.60.08.

● **Vedeche** : 45, rue Saint-Basile 13001 Marseille. Tél. : (91) 95.91.82.

● **Sanelec** : 7, rue de la Couture, Z.I. de la Pilaterie, 59700 Marcq-en-Barœul. Tél. : (20) 98.92.13.

● **Sertronique** : 60, rue Sagebien, 72040 Le Mans. Tél. : (43) 84.24.60. – 37, rue Saint-Eloi, 76000 Rouen. Tél. : (35) 88.00.38. – 15, av. Monseigneur-Mouézy, 35000 Rennes. Tél. : (99) 50.58.31.

● **Rhonalco** : 4, rue Roger-Bréchan, 69003 Lyon. Tél. : (78) 53.00.25.

● **Ets Besson** : 2, rue des Marronniers, 38100 Grenoble. Tél. : (76) 96.10.72.

● **Cedso** : 31, av. du 18e R.I., 64000 Pau. Tél. : (59) 27.03.56. – 14, av. Tolosane, 31520 Ramonville-Saint-Agne. Tél. : (61) 73.35.18. – 150, cours du Gal-de-Gaulle, 33170 Gradignan. Tél. : (56) 89.04.56.

**SEMIKRON SEMIKRON**

● **Alpelec** : 16, rue Claude Kogan, 38100 Grenoble. Tél. : (78) 09.69.81.

● **Aquitaine Composants** : 30, rue Denfert-Rochereau, B.P. 38, 33401 Talence. Tél. : (56) 80.24.70.

● **A.S.N. Diffusion** : 86, av. du Maréchal-Leclerc, 94700 Maisons-Alfort. Tél. : 378.24.03.

● **Ban Elec** : 90, rue Sémard, 92320 Châtillon. Tél. : 655.43.43.

● **C.E.I.N.** : 289, rue d'Arras, B.P. 93, 59505 Douai Cedex. Tél. : (20) 88.66.40. – 21, rue de Tournai, 59230 Saint-Amand-les-Eaux. Tél. : (20) 48.53.39.

● **Comptoir Electrique de Champagne (C.E.C.)** : Z.I. B.P. 29, 52101 Saint-Dizier. Tél. : (27) 05.05.38.

● **Charlas** : 38, av. Alsace-Lorraine, 38000 Grenoble. Tél. : (78) 44.29.02.

- **Dahan** : 3 bis, rue Pierre Loti, 69100 Villeurbanne. Tél. : (78) 85.54.64.
- **D.E.E.** : 87 bis, rue Sainte, 13007 Marseille. Tél. : (91) 33.16.68 - 33.14.84.
- **Dimee** : 22, bd Pasteur, 93120 La Courneuve. Tél. : 833.71.73.
- **Direlec** : 19, bd Lafayette, 63000 Clermont-Ferrand. Tél. : (73) 91.69.80.
- **Dixel** : 17, bd de Richelieu, 92500 Rueil-Malmaison. Tél. : 977.00.12.
- **E.T.N.** : 8, rue de la Croix d'Yonville, 76042 Rouen Cedex. Tél. : (35) 88.51.51.
- **Fachot Electronique** : 5, bd Robert-Sérot, B.P. 321, 57007 Metz. Tél. (87) 30.28.63-30.33.67.
- **Goirand** : 1, rue des Résistants, 38400 Saint-Martin-d'Herès. Tél. : (76) 25.50.90.
- **ISA Electronique** : 52, rue d'Achères, 78600 Maisons-Laffitte. Tél. : 962.90.61.
- **Morin Industrie** : 52, av. Jean-Jaurès, 10600 La Chapelle Saint-Luc. Tél. : (25) 43.15.48.
- **O.E.S.O.** : Rue Emile Zola, 87000 Limoges. Tél. : (55) 77.18.71. - 24, rue Denis-Papin, 16000 Angoulême. Tél. : (45) 95.43.77. - 6, rue de la Demi-Lune, 86004 Poitiers. Tél. : (49) 41.40.94.
- **Omni Tech** : 15/21, rue Camille Flammarion, 75018 Paris. Tél. : 257.62.80.
- **Radio Voltaire** : 7, av. Parmentier, 75011 Paris. Tél. : 379.50.11.
- **Sanelec** : 236/240, rue du Fg d'Arras, 59000 Lille. Tél. : (20) 98.92.13.
- **Segic** : (B.P. 10, 60104 Creil), Tél. : (4) 471.01.78. - Rue de la République, 60670 Monchy Saint-Eloi.
- **Selfco** : 31, rue du Fossé des Treize, 67000 Strasbourg. Tél. : (88) 22.08.88.
- **Serreau Electronique** : 5, allée du Muguet, 35510 Cesson-Sevigne. Tél. : (99) 62.21.17.
- **Sodimep** : 8, av. Léon Viala, 31400 Toulouse. Tél. : (61) 52.01.21.
- **Tarbelec** : 45 bis, place du Foirail, 65000 Tarbes. Tél. : (62) 93.10.82.



## SESCOSEM

- **Aquitaine Composants** : 30, rue Denfert-Rochereau B.P. 8, 33401 Talence Cedex. Tél. : (56) 80.24.70. - « Le Moulin Apparent », route de Paris, 86000 Poitiers. Tél. : (49) 88.60.50.
- **Sodimep** : 8, avenue Léon-Viala, 31400 Toulouse. Tél. : (61) 52.01.21.
- **Sud Composants** : Traverse La Caransane, La Valentine, 13011 Marseille. Tél. : (91) 43.21.84.
- **Dimel** : Le Marino, avenue Claude-Farrère, 83100 Toulon. Tél. : (94) 41.49.63.

- **Sèdre** : 21, avenue de la Plaine Fleurie, 38240 Meylan. Tél. : (76) 90.71.18. - 27, rue Voltaire, 42100 Saint-Etienne. Tél. : (77) 32.80.57. - 10/12, rue Jean-Bourgey, 69100 Villeurbanne. Tél. : (78) 68.30.96.
- **Codirel (Codicom)** : 105, rue Sadi-Carnot, 93170 Bagnolet. Tél. : 361.49.99. - rue du Grand-Véon, 10000 Troyes. Tél. : (25) 82.17.43.
- **D.I.E.L. (Codicom)** : 73, avenue Pierre-Larousse, 92240 Malakoff. Tél. : 656.70.44.
- **G.E.D.I.S.** : 165/167, rue J.-P. Timbaud, 92400 Courbevoie. Tél. : 788.50.13. - 53, rue de Paris, 92100 Boulogne. Tél. : 604.81.70. - Neuillé-le-Lierre, 37780 Monnaie. Tél. : (47) 52.96.07.
- **S.I.D.E. (Codicom)** : 34, avenue Robert-Schuman, C2 Résidence de l'Europe, 59370 Mons-en-Barœul. Tél. : (20) 04.75.08. - Résidence Front de Seine, 41, quai du Havre, 76000 Rouen. Tél. : (35) 98.22.99.
- **Selfco** : 31, rue du Fossé-des-Treize, 67000 Strasbourg. Tél. : (88) 22.08.88.
- **Ouest Composants** : 5, rue Lesage, 35000 Rennes. Tél. : (99) 36.00.58.
- **Auverlec** : Z.I. 2, rue de l'Industrie, B.P. 2, 63800 Cournon d'Auvergne. Tél. : (73) 92.14.77.



## S.G.S. ATES

- **Euromail** : 8, rue du Port, 92000 Boulogne. Tél. : 603.12.72. - Z.I. rue Frédéric-Joliot, 13290 Aix-les-Milles. Tél. : (42) 26.58.11.
- **Gallec** : 29, rue Raymond-Losserand, 75014 Paris. Tél. : 322.70.85.
- **P.E.P.** : 4, rue Barthélémy, 92120 Montrouge. Tél. : 735.33.20.
- **DEL** : 8, rue des Frères-Bertrand, 69632 Venissieux. Tél. : (78) 69.36.29. - Rue de l'Escaut, Z.I. de St-Appolinaire, 21000 Dijon. Tél. : (80) 71.57.45.
- **Direct** : 151, rue de Constantine, 76000 Rouen. Tél. : (35) 98.17.98.
- **Hohl et Danner** : Z.I. Strasbourg-Mundolsheim, B.P. 11, 67450 Mundolsheim. Tél. : (88) 20.90.11.
- **Irsutti** : 25/27, rue du Mont-d'Arène, 51100 Reims. Tél. : (26) 88.31.29.
- **Malbec** : 17, rue du Luxembourg, Z.I., 37100 Tours 02. Tél. : (47) 54.43.96.
- **Serime** : B.P. 501, Z.I.A., 59113 Seclin. Tél. : (20) 95.92.72.
- **Spelec Composants** : 89, rue Riquet, 31000 Toulouse. Tél. : (61) 62.34.72. - 226/228, cours de la Somme, 33000 Bordeaux. Tél. : (56) 91.90.98.
- **R.T.F.** : 73, avenue Charles-de-Gaulle, 92201 Neuilly. Tél. : 747.11.01.
- **Debellé** : 13, rue Baptiste Marcet, Z.I. Fontaine Sassenage, 38600 Fontaine. Tél. : (76) 26.56.54.





## SIEMENS

- **Asterlec** : 5 bis, rue S.-Gryphe, 69007 Lyon. Tél. : (78) 72.88.65.
- **Baltzinger et succursales** : 18/26, route du Gal-de-Gaulle, 67300 Strasbourg-Schiltigheim. Tél. : (88) 33.18.52.
- **Ban-Elec** : 90, rue Pierre-Sémard, 92320 Châtillon. Tél. : 655.43.43.
- **Cibot Radio** : 1 et 3, rue de Reuilly, 75580 Paris Cedex 12. Tél. : 346.63.76.
- **Del** : 45, rue Gabriel-Péri, 78210 Saint-Cyr l'Ecole. Tél. : 460.65.70.
- **Erel** : 6, rue Crozatier, 75012 Paris. Tél. : 345.80.80.
- **O.R.T.A.M.** : 11, rue de Crouy, 59100 Roubaix. Tél. : (20) 70.24.16.
- **R.T.D.** : 4, rue Yves-Toudic, 75010 Paris. Tél. : 208.61.72.
- **Avirex** : 6, rue Wulfran Puget, 13008 Marseille. Tél. : (91) 71.28.11.
- **C.E.I.S.** : 120, avenue Pierre Latécoère, 31700 Blagnac. Tél. : (61) 71.01.69.
- **Euromail et succursales** : Z.I. rue Frédéric Joliot, B.P. 145, 13290 Aix-les-Milles. Tél. : (91) 26.58.11. - 8, rue du Port, 92100 Boulogne. Tél. : 605.60.97.
- **Flagelectric** : B.P. 29, 63014 Clermont-Ferrand Cedex. Tél. : (73) 92.13.46.
- **Normalec** : 21, rue du Lion-sur-Mer, 14000 Caen. Tél. : (31) 93.72.80.
- **Sorelec** : 4, rue Paul Painlevé, 35000 Rennes. Tél. : (99) 36.64.23.
- **Hugues Brussel** : (Division électronique) : 11, rue du Moulin du Président, B.P. 129, 89002 Auxerre. Tél. : (86) 52.36.36.

## LE SILICIUM SEMICONDUCTEUR SSC

- **Comerel** : 15, rue du Colonel-Delorme, 93100 Montreuil. Tél. : 374.50.98.
- **Gallec Electronique** : Centre Commercial, 40, rue des Fontenelles, 92000 Nanterre. Tél. : 774.76.86. - 29, rue Raymond-Losserand, 75014 Paris. Tél. : 322.70.85.
- **National Distribution** : 94/98, rue Haxo, 75020 Paris. Tél. : 797.39.29.
- **Spelec Composants** : 226/228, cours de la Somme, 33000 Bordeaux. Tél. : (56) 91.90.98. - 89, rue Riquet, 31071 Toulouse. Tél. : (61) 62.34.72.
- **Auverlec** : 2, rue de l'Industrie, 63800 Cournon, B.P. 49. Tél. : (73) 92.14.77.
- **Pellet et Solignac** : rue de l'Escaut, Z.I. de Dijon, Saint-Apollinaire, 21000 Dijon. Tél. : (80) 71.57.45. - Rue du 19 mars 1962, ZAC du Rondeau, 38130 Echelles. Tél. : (78) 22.05.09.
- **Serime** : Z.I. A, B.P. 501, 59113 Seclin. Tél. : (20) 95.92.72.



- **Ets P. Gouteyron** : 17/21, rue Fulton, Z.I. Nord, 87100 Limoges. Tél. : (55) 37.42.81.
- **Docks Electroniques Lyonnais** : 8, rue des Frères-L. Et-E.-Bertrand, 69632 Venissieux. Tél. : (78) 69.36.29.
- **S.R.D.** : 88, rue du Cdt-Magès, 13001 Marseille. Tél. : (91) 50.33.55-64.23.79.
- **Agence Silec de Metz** : 36, rue des Jardins, Ban-St-Martin. B.P. 1, 57023 Longeville-les-Metz. Tél. : (87) 30.39.39.
- **Rime** : rue de la Dutée, B.P. 38, 44800 Saint-Herblain. Tél. : (40) 46.12.00.
- **Remi** : 18, rue Simon, 51100 Reims. Tél. : (26) 40.10.14-40.06.61-40.15.72.
- **Direct** : 151/153, rue de Constantine, 76000 Rouen. Tél. : (35) 98.17.98.
- **Monsieur Kinder, Agent** : 1, rue P.-Ristelhuber, 67000 Strasbourg-Meinau. Tél. : (88) 39.29.29-39.18.02.
- **St Malbec et Cie** : 17, rue de Luxembourg, Z.I., B.P. 78, 37002 Tours Cedex. Tél. : (47) 54.43.96.



## SILICONIX

- **Almex** : Z.I. d'Antony, 48, rue de l'Aubépine, 92160 Antony. Tél. : 666.21.12.
- **Aquitaine Composants** : 30, rue Denfert-Rochereau, 33400 Talence. Tél. : (56) 80.24.70. - 119, rue des Fontaines, 31300 Toulouse. Tél. : (61) 42.78.82. - « Le Moulin Apparent », route de Paris, 86000 Poitiers. Tél. : (49) 88.60.50.
- **Ouest Composants** : 5, rue Lesage, BP144, 35003 Rennes. Tél. : (99) 36.00.58.
- **S.C.A.I.B.** : Silic 137, 80, rue d'Arcueil, 94150 Rungis. Tél. : 687.23.13.
- **Alrodis** : 40, rue Villon, 69008 Lyon. Tél. : (78) 69.59.52.
- **Balzinger** : 18/26, route du Général-de-Gaulle, 67300 Schiltigheim. Tél. : (88) 33.18.52.
- **Sanelec Electronique** : 7, rue de la Couture, Z.I. de la Pilaterie, 59700 Marcq-en-Barœul. Tél. : (20) 98.92.13.



## SOLITRON DEVICES INC.

- **Auctel** : 143, rue des Meuniers, 92220 Bagneux. Tél. : 664.10.50.



## SPRAGUE FRANCE

- **Almex** : Z.I. Antony, 48, rue de l'aubépine, 92160 Antony. Tél. : 666.21.12.
- **Gedis** : 53, rue de Paris, 92100 Boulogne. Tél. : 604.81.70. - 165/171, rue J.-P.-Timbaud, 92400 Courbevoie. Tél. : 788.50.13. - Neuille-le-Lierre, 37380 Monnaie. Tél. : (47) 52.96.07.

- **P.E.P.** : 4, rue Barthélémy, 92120 Montrouge. Tél. : 735.33.20.
- **RTF Diffusion** : 59 à 63, rue Desnouettes, 75015 Paris. Tél. : 533.69.43.
- **Euromail** : Z.I., rue Frédéric-Joliot, 13290 Aix-les-Milles. Tél. : (42) 26.58.11.
- **Ouest-Composants** : 5, rue Lesage, 35003 Rennes. Tél. : (99) 36.00.58.
- **Sedre** : 21, avenue de la Plaine Fleurie, 38240 Meylan. Tél. : (76) 90.71.18. – 27, rue Voltaire, 42100 Saint-Etienne. Tél. : (77) 32.80.57. – 10/12, rue Jean-Bourgey, 69100 Villeurbanne. Tél. : (78) 68.30.96.
- **Selfco** : 31, rue du Fossé des Treize, 67000 Strasbourg. Tél. : (88) 22.08.88.
- **Spelec** : 226-228, cours de la Somme, 3000 Bordeaux. Tél. : (56) 91.90.98. – 89, rue Riquet, 31071 Toulouse Cedex. Tél. : (61) 62.34.72.



## TAG SEMICONDUCTORS FRANCE

- **Diode France**, 1, allée des Platanes, Z.I. La Ceriseraie, 94260 Fresnes. Tél. : 666.98.01.
- **Dimex**, 12, rue du Séminaire, 94150 Rungis. Tél. : 686.52.10.
- **Sefar**, 7/15, rue de Bezons, 92400 Courbevoie. Tél. : 333.59.21.



## TELEDYNE PHILBRICK

### Mandataires :

- **Teledyne Philbrick** : 4, rue des Bergers, 75015 Paris. Tél. : 577.95.86.

### Distributeurs :

- **Ets F. Feutrier**, rue des Trois-Glorieuses, 42270 Saint-Priest-en-Jarez. Tél. : (77) 74.67.33. – Z.I. avenue Laplace, 13470 Carnoux. Tél. : (90) 82.16.41.
- **Léanord** : 236, rue Sadi-Carnot, 59320 Haubourdin. Tél. : (20) 50.43.00.
- **Selfco** : 31, rue du Fossé-des-Treize, 67000 Strasbourg. Tél. : (88) 22.08.88.
- **Toutelectric** : 15/17, boulevard de Bonrepos, 31008 Toulouse Cedex. Tél. : (61) 62.11.33.
- **Ouest Composants** : 5, rue Lesage, 35003 Rennes. Tél. : (99) 36.00.58.



## TELEDYNE SEMICONDUCTEURS

- **I.S.C. France** : 27, rue Yves-Kermen, 92100 Boulogne. Tél. : 604.52.75.
- **Tekelec Airtronic** : B.P. 2, Cité des Bruyères, rue Carle-Vernet, 92310 Sèvres. Tél. : 534.75.35.



## TEXAS INSTRUMENTS

- **Tekelec Airtronic**. Cité des Bruyères, rue Carle-Vernet, BP 2, 92310 Sèvres. Tél. : 534.75.35.
- **P.E.P.** : 4, rue Barthélémy, 92120 Montrouge. Tél. : 735.33.20.
- **Radialex** : 74, rue Vendôme, 69457 Lyon Cedex 3. Tél. : (78) 89.45.45.
- **Tisco France** : 9, place de Bretagne, 35000 Rennes. Tél. : (99) 79.54.81. – L'autan, 100, allée de Barcelone, 31500 Toulouse. Tél. : (61) 21.30.32. – La Boursidière, bât. A, R.N. 186, 92350 Le Plessis-Robinson. Tél. : 630.23.43. – 1, avenue de la Chartreuse, 38240 Meylan. Tél. : (76) 90.45.74/49.72. – 31, quai Rambaud, 69002 Lyon. Tél. : (78) 37.35.85. – B.P. 5, 06270 Villeneuve-Loubet. Tél. : (93) 20.01.01.
- **Revimex** : 23, bd Victor-Hugo, 44010 Nantes Cedex. Tél. : (40) 47.89.05. – 3 bis rue Kitchener, 22104 Dinan. Tél. : (96) 39.09.97.
- **Euromail** : Z.I. rue Frédéric Joliot, 13290, Aix-les-Milles. Tél. : (42) 26.58.11.
- **E.I.S.** : 17, avenue Henri-Barbusse, 94240, L'Hay-les-Roses. Tél. : 661.02.24.
- **Flagelectric** : 47, rue Jules-Verne, Z.I. du Brézet, 63014 Clermont-Ferrand Cedex. Tél. : (73) 92.13.46.
- **Paris-Sud Electronique** : 42, avenue du Président Allende, 91300 Massy. Tél. : 920.66.99.
- **Sté C.E.I.N.** : 34 bis, rue de Tournai, 59230 Saint-Amand-les-Eaux. Tél. : (20) 48.53.39.
- **Sté Nadis** : 94/98, rue Haxo, 75020 Paris. Tél. : 797.39.29.



## ZILOG

### Mandataire :

- **A 2M** : 18, avenue Dutartre, 78150 Le Chesnay. Tél. : 955.32.49.

### Agents :

- **Comtec** : 69850 St-Martin-en-Haut. Tél. : (78) 48.61.87.
- **C.E.I.S.** : 120, avenue Pierre Latécoère, 31700 Blagnac. Tél. : (61) 71.01.69.
- **Vernières** : 56390 Grand-Champ. Tél. : (97) 66.77.58.



# puissance VMOS Siliconix

désignation boîtier	tension de claquage	rds max à 1A
TO3 - 25 W 2N 6656 2N 6657 2N 6658	35 Volts 60 90	1.8 Ohms 3.0 4.0
TO39 - 4 W 2N 6659 2N 6660 2N 6661	35 Volts 60 90	1.8 Ohms 3.0 4.0
TO202 - 12,5 W VN 46 AF VN 66 AF VN 88 AF	40 Volts 60 80	3.0 Ohms 3.0 4.0



**almex**

48, rue de l'Aubépine - Zone Industrielle  
92160 ANTONY - Tél. : 666.21.12 - Télex : 250067 F

## Notre qualité est dans vos prix

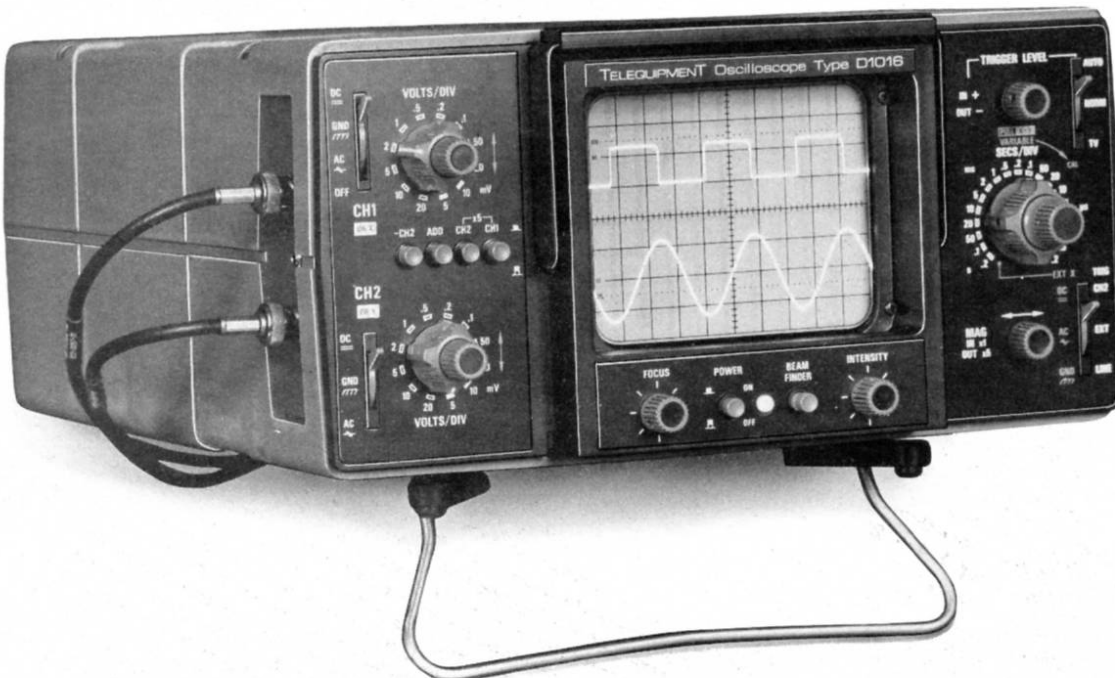
Monoblocs, compacts, aisément transportables, les oscilloscopes D 1000 sont des appareils robustes; (châssis très résistant, composants standard largement surdimensionnés) et faciles à

utiliser (nombre minimal de commandes pour leurs possibilités, lecture aisée).

Les D 1000, livrés avec un manuel d'utilisation en français avec schémas,

bénéficient de tout le réseau de service après-vente TEKTRONIX.

Ce sont les derniers-nés d'une gamme de qualité vous offrant le choix d'appareils et de prix le plus large.



### D 1000

- Oscilloscopes 2 voies (voie 1,  $\pm$  voie 2\*), sensibilité 5 mV/cm - 20 V/cm (loupe x 5, 1 mV/4 MHz\*).
- Bande passante 10 MHz (D 1010, D 1011), 15 MHz (D 1015, D 1016).
- Grand écran 8 x 10 cm.
- Vitesse de balayage de 0,2 s/cm à 0,2  $\mu$ s/cm (loupe électronique : 40 ns/div).
- Déclenchement aisé (crête à crête automatique, TV...).
- XY à pleine sensibilité des voies\* (voie 1 = X, voie 2 = Y).
- XY:Y<sub>2</sub> - double - (voie 1 = Y<sub>1</sub>, voie 2 = Y<sub>2</sub>/X externe).
- Et de nombreuses autres facilités telles que recherche automatique des traces...

\* D 1011 / D 1016 seulement.

Prix : de 2.483 F à 3.796 F HT.



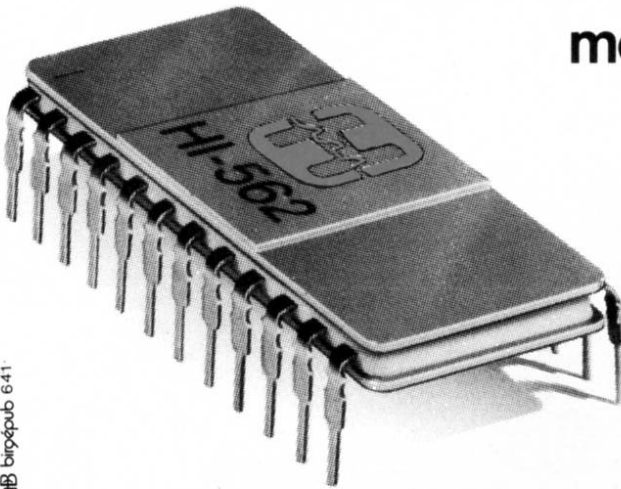


**HARRIS**  
SEMICONDUCTOR  
PRODUCTS DIVISION

*disponibles sur stock*

# les convertisseurs D/A

monolithiques, très haute vitesse



HI 5608	8 Bits	40 ns
HI 5610	10 Bits	85 ns
HI 5612	12 Bits	150 ns
HI 562	12 Bits	200 ns
<b>Références de tension 10V : HA 1600 · HA 1610</b>		

et bientôt le convertisseur A/D 12 bits 8µs

EHB biopub 641

**spetelec**

Tour EUROPA - Centre Commercial Belle-Épine - EUROPA 111  
94532 RUNGIS Cedex - Tél. 686.56.65 - Télex : 250801

Salon des Composants - Pavillon USA - Stand 17

## ...et vos prix sont dans notre gamme.



Prix en vigueur au 8.1.79 Synergie, K.E.

**1. D83**

Oscilloscope à tiroirs, grand écran (10 x 12 cm), 1 ou 2 voies, simple ou double base de temps, bande passante 50 MHz.  
**Prix : HT 12 625 F.**  
(2 voies - double base de temps).

**2. D67A**

Double base de temps, 2 voies 25 MHz, sensibilité 1 mV à 15 MHz.  
**Prix : HT 6 927 F.**

**3. D32**

Batteries incorporées, 2 voies 10 MHz.  
**Prix : HT 5 351 F.**

**4. DM 64**

Mémoire bistable, 2 voies 10 MHz, sensibilité 1 mV à 10 MHz.  
**Prix : HT 8 976 F.**

**5. D66 A**

2 voies 25 MHz, sensibilité 1 mV à 15 MHz.  
**Prix : HT 6 192 F.**

**TELEQUIPMENT**  
— GROUPE TEKTRONIX —

**Bien choisir pour ne choisir qu'une fois.**

Service Promotion des ventes - R.P. 13 - 91401 ORSAY - Tél. 907 78 27 - Centres régionaux - Lyon - Tél. (78) 76 40 03 - Rennes - Tél. (99) 51 21 16 - Toulouse - Tél. (61) 40 24 50 - Aix-en-Provence - Tél. (42) 59 24 66 - Strasbourg - Tél. (88) 39 49 35.

Salon des Composants - Stand 33 - Allée 4

Coupon-réponse à retourner à TEKTRONIX, B.P. 13 - Z.I. de Courtabœuf, 91401 ORSAY. Tél. : 907.78.27.

EA

M. \_\_\_\_\_  
Société \_\_\_\_\_  
Fonction \_\_\_\_\_  
Adresse \_\_\_\_\_  
Tél. \_\_\_\_\_

désire recevoir, sans engagement de sa part :  
- une brochure Télééquipement,  
- une brochure en français sur le principe de l'oscilloscope,  
- la visite d'un ingénieur commercial.

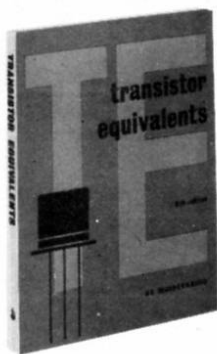
EA  
Ma  
TE  
M



# Editions Techniques et Scientifiques Françaises

2 à 12, rue de Bellevue, 75019 Paris - Tél. 200.33.05

Diffuseur exclusif de la Collection de MUIDERKRING



## TRANSISTOR ÉQUIVALENTS

Environ 9 500 transistors de fabrication européenne, américaine ou japonaise sont inclus avec leurs équivalents.

Parce qu'il est très difficile en matière de transistors de parler de vrais remplacements il est recommandé de vérifier les caractéristiques détaillées par rapprochement auprès du manuel « SEMICONDUCTOR HANDBOOK, Part I, Transistors ».

213 pages, format 125 x 175. Prix 40 F.



## DIODES ÉQUIVALENTS

Pas moins de 9 024 équivalents pour ± 6 100 diodes données, de fabrication européenne, américaine ou japonaise, sont inclus dans ces tables: les triacs, diacs, leds, thyristors, diodes zener, aussi les semi-conducteurs, photo-luminescentes et

photo-sensitives, à l'exception des photos-transistors. Ainsi, vous trouverez vite un remplacement pour une diode donnée.

Vérifiez les caractéristiques de l'équivalent choisi en consultant le manuel spécialisé: « SEMICONDUCTOR HANDBOOK, Part II Diodes ».

144 pages, format 125 x 175, prix 32 F.



## EQUIVALENCES DES CIRCUITS LINÉAIRES

Grâce à un tableau synoptique, le lecteur trouvera facilement la façon d'utiliser ce guide et la façon de lire les tables d'équivalences. Dans ces tables, des types de circuits intégrés linéaires ont été

répertoriés avec leurs équivalences ou équivalences proches de remplacement. La sélection a été faite à partir des documents de fabrication de 17 fabricants en Europe et aux Etats-Unis. La deuxième partie du volume, plus de 170 pages, comprend uniquement les brochages des types mentionnés dans les tables. Un ouvrage de 328 pages, format 145 x 215, prix 63 F.



## SEMI-CONDUCTOR

### TOME I TRANSISTORS

## TOME II DIODES

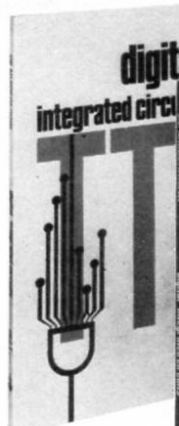
Ces manuels grand format vous offrent tous les types courants, de fabrication européenne, américaine ou japonaise.

De chaque type connu toutes les caractéristiques électriques et mécaniques sont mentionnées dans un classement alphanumérique.

Ainsi, ces ouvrages offrent une source complète de références indispensables, aussi bien pour l'homme de métier que pour l'amateur.

Tome I - 164 pages, grand format 210 x 295, prix 45 F.

Tome II - 112 pages, format 210 x 295, prix 45 F.



### TOME I



### TOME II

## TTL-DIGITAL INTEGRATED CIRCUITS

Voici enfin des ouvrages vous offrant en abondance l'essentiel des circuits intégrés logiques, séries 7400, des 13 fabrications principales, d'origine européenne ou américaine.

Selon l'ordre numérique des types, les détails ont été présentés sous une formule bien ordonnée, permettant ainsi à l'utilisateur une vue d'ensemble sur les équivalents et leurs caractéristiques essentielles. Ces ouvrages sont destinés aux expérimentateurs, qu'ils soient praticiens ou étudiants.

Tome I (séries 7400 à 74132), 172 pages, format 210 x 300, prix 50 F.

Tome II (séries 74141 à 74298), 216 pages, format 210 x 300, prix 50 F.

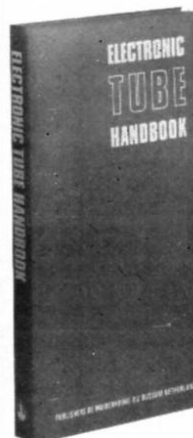


## THE WORLD'S RADIO BROADCASTING STATION

Ce livre peut servir comme « guide à la minute » à tous ceux qui s'intéressent à la réception des émissions de la Radiodiffusion mondiale.

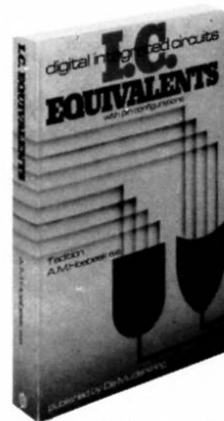
Concernant les émetteurs OC, PO et OL du globe, les stations MF/TV européennes inclus, tous les renseignements souhaitables (horaires, puissance, fréquences, etc.) sont cités et groupés dans un système très efficace. D'information additive, vulgarisée pour débutants, - en français, anglais, espagnol, allemand et en hollandais -, contribue à la compréhension de l'art de DX-ing.

1re édition, 200 pages, format 145 x 210, prix 36 F.



## ELECTRONIC TUBE HANDBOOK

Ce manuel donne les caractéristiques d'un grand nombre de tubes européens et américains pour récepteurs et amplificateurs, ainsi que des tubes à rayons cathodiques pour téléviseurs et oscillographes. Les spécifications ont été rédigées d'une telle manière qu'on puisse trouver d'un coup d'œil, les caractéristiques et les connexions d'un type donné. Préface en 11 langues. 16e édition, 440 pages, prix 48 F.



## EQUIVALENCES DES CIRCUITS INTÉGRÉS DIGITAUX

Dans ce livre figurent des tableaux de circuits intégrés, quelque 7 300 exemples y sont répertoriés avec la correspondance équivalente ou des exemples presque équivalents applicables pour des solutions de remplacement.

Un ouvrage de 326 pages, dont 52 pages de schémas de brochages, format 145 x 215, prix 65 F.

En vente chez votre LIBRAIRE HABITUEL ou à la LIBRAIRIE PARISIENNE DE LA RADIO  
43, rue de Dunkerque, 75480 PARIS CEDEX 10

AUCUN ENVOI contre remboursement. Port : jusqu'à 25 F : taxe fixe 3,50 F. De 25 F à 100 F : 15 % de la commande (+ 3,50 F Rdé). Au-dessus de 100 F : taxe fixe 18,50 F.

# NOUVEAUTES

## Batteries à effet Peltier

Le principe de l'effet Peltier est connu depuis des décennies. Ce n'est toutefois que depuis le milieu des années 60 que l'on a commencé à pouvoir appliquer ses propriétés thermiques dans le domaine de l'électronique grâce à une meilleure connaissance des propriétés des semi-conducteurs.

Marlow Industries a fait figure de pionnier dans ce domaine puisque c'est dès 1958 que le fondateur de cette société a commencé à s'intéresser aux phénomènes thermo-électriques. En 1973, la société devenait indépendante et dès 1976 elle obtenait plusieurs distinctions importantes pour des réalisations militaires et spatiales.

Actuellement, la gamme des produits réalisés par cette firme comporte d'une part des produits standards disponibles sur stock et d'autre part des fabrications sur mesure adaptées aux besoins propres de l'utilisateur.

La série standard comporte 18 modèles allant de 1 à 6 étages. Il est intéressant de noter que l'alimentation de ces modules se fait sous une tension unique qui est au maximum de 8,2 V pour le MI 1023 cependant que le courant permettant d'obtenir le plus fort refroidissement peut atteindre plusieurs ampères.

Le catalogue et la notice d'application de 18 pages éditée par le fabricant, donne pour chaque produit standard les abaques permettant d'obtenir la dissipation maximale à une température donnée. En effet, ces batteries peuvent servir aussi bien à refroidir (par exemple une diode laser) qu'à stabiliser une température (par exemple un tube photomultiplicateur).

I.S.C. France  
27, rue Yves Ker:men  
92100 Boulogne  
Tél. 604-52-75

## Oscilloscope-Multimètre portable

Ce nouveau portable présente l'avantage d'offrir, dans un encombrement réduit (11,2 x 23,7 x 36 cm), un

oscilloscope et un multimètre numérique. Le poids de cet ensemble ne dépasse pas 4,8 kg.

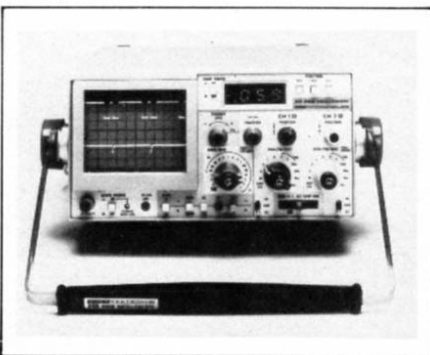
Ses principales caractéristiques sont les suivantes :

### Oscilloscope :

- nombre de voies : 2
- bande passante : 5 MHz
- sensibilité : 5 mV
- vrai X-Y
- alimentation : continu, alternatif - batteries incorporées (avec chargeur).

### Multimètre :

- tensions continues : gamme de 2, 20, 200, 1000 V
- tensions alternatives : gamme de 2, 20, 200, 700 V
- résistances : gamme de 2 k $\Omega$ , 20 k $\Omega$ , 200 k $\Omega$ , 2000 k $\Omega$
- impédance d'entrée : 10 M $\Omega$ , (entrée flottante : isolé par rapport à la masse de l'oscilloscope)
- changement de gamme automatique.



Cet appareil, compte tenu de ses performances et de ses dimensions, pourra rendre les plus grands services sur n'importe quel site et résoudre ainsi un grand nombre de problèmes difficiles.

Une courroie de transport permet d'ailleurs, à l'utilisateur, d'avoir les mains libres pour effectuer ses mesures, sans aucune contrainte.

Le 305 est particulièrement bien adapté au contrôle industriel, à l'instrumentation médicale, à la téléphonie et à tout secteur d'activité où il était nécessaire d'avoir plusieurs instruments pour résoudre le problème posé.

Tektronix, Z.I. de Courtabœuf,  
91401 Orsay  
Tél. 907-78-27

## Sécurité : « A.L.I.C.E. »

Tréfilunion, premier tréfileur français et la société Métafix, spécialisée en électronique, ont mis conjointement au point et breveté un système de détection au sol et sur clôture métallique appelé « A.L.I.C.E. » (Alarme, localisation d'intrusion par capteurs électroniques), chaque millimètre de la protection étant sous contrôle permanent.

Le système a été testé avec succès par les experts de la sécurité militaire et civile.

A.L.I.C.E. - clôture se compose de deux ensembles :

- la clôture de type rempart (grillage de Tréfilunion) montée sur poteaux spéciaux et parfaitement isolée du sol ;
- l'électronique, appareillage sophistiqué constitué de composants de classe militaire.

Ce système permet d'exploiter électriquement tous déséquilibres des caractéristiques électriques de l'ensemble métallique formant clôture, l'alarme ne se déclenchant pas dans les cas de déséquilibres d'origine naturelle (vent, température...).

Le système A.L.I.C.E. a été appliqué à des détections au sol, extérieures ou intérieures (dont murs et plafonds) décelant, par un réglage automatique, toute addition ou soustraction de charge quelle qu'elle soit. Cette protection intéresse les banques, musées, bureaux de recherches...

Tréfilunion, B.P. 55, 52102 Saint-Dizier Cedex

Tél. (25) 05-15-50

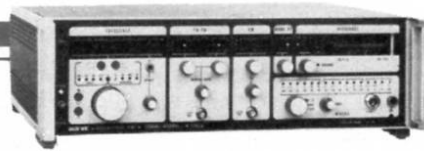
## Générateur AM-FM-PM 0,3 à 1300 MHz à $\mu$ P

Le générateur AM, FM, PM, ADRET 7100 A couvre la bande de fréquence 0,3 MHz à 650 MHz (1300 MHz en option) en une seule gamme.

En mode manuel, la résolution de fréquence est de 1 kHz, et la stabilité, celle du quartz sur lequel il est automatiquement asservi (5  $10^{-9}$  / 24 H.).

En mode vernier, la résolution affichée à travers le compteur référencé





au quartz est de 1 Hz, la stabilité sur les trois derniers digits étant de  $\pm 10^{-3}$  sur 10 mn. L'affichage de la fréquence est réalisé par 9 L.E.D. (10 en mode 1300 MHz); la sélection de la fréquence est obtenue par une manivelle commandant 100 pas de fréquence par tour, chaque pas pouvant varier de 1 MHz à 1 kHz. Un autre dispositif par bouton-poussoir permet de faire varier la fréquence par bonds de 1 MHz, 100 kHz, 10 kHz, 1 kHz ou 50 kHz, 25 kHz, 12,5 kHz, 20 kHz.

Le signal délivré par le 7100 A est particulièrement pur. Le bruit de phase mesuré à 520 MHz est  $<$  à 134 dBc/Hz à 12,5 kHz de la porteuse, le bruit asymptotique est  $<$  145 dB, les raies harmoniques sont à mieux de -35 dB et les raies parasites, sous-harmoniques comprises, sont inférieures à -100 dBc.

Un système spécial contrôlé par microprocesseur permet de faire varier, par une commande unique, le niveau de sortie dans une dynamique de 160 dB de +20 dBm à -140 dBm par pas de 1 dB ou 10 dB. La sélection des pas de 10 dB étant réalisée par pression sur le bouton de commande de l'atténuateur. Un système d'auto-test contrôlé par le microprocesseur permet de vérifier toutes les fonctions essentielles et de localiser rapidement les pannes éventuelles.

Les modulations AM, FM, PM, peuvent être obtenues, soit à partir des signaux internes 400 Hz ou 1 kHz, soit à partir de signaux externes avec couplage continu ou alternatif.

Dans tous les cas, la mesure de l'indice ou de la profondeur de modulation est obtenue à partir du galvanomètre à changement de gamme automatique fournissant deux gammes (0-1 et 0-3).

La modulation AM peut varier de 0 à 100% dans une bande allant du continu à 150 kHz avec une liaison continue et 30 Hz à 150 kHz avec la liaison alternative, la distorsion AM est inférieure à 2% pour 80% de modulation.

Trois gammes de modulation FM 0 à 3 kHz, 0 à 30 kHz et 0 à 300 kHz sont disponibles, quelle que soit la fréquence de la porteuse. Les bandes de modulation vont du continu à 150 kHz avec liaison continue et 30 Hz à 150 kHz en liaison alternative.

Lorsque la liaison continue est sélectionnée, le compteur de l'affichage de la fréquence indique la nouvelle fréquence de la porteuse résultant de l'application de la tension continue.

La modulation de phase de 0 à 300° est possible avec une bande de modulation de DC à 60 kHz pour la liaison continue et de 30 Hz à 60 kHz avec liaison alternative. Modulation VOR-ILS :

Le 7100 A est directement compatible VOR-ILS, en position VOR-ILS, le déphasage pour un signal de modulation de 30 Hz est inférieur à 0,2°.

Différentes options permettent d'améliorer la résolution, de permettre la compatibilité avec le bus IEC et de protéger les circuits de sortie.

**Adret Électronique**, 12 avenue Vladimir Komarov,  
B.P. 33, 78192 Trappes Cedex  
Tél. 051-29-72

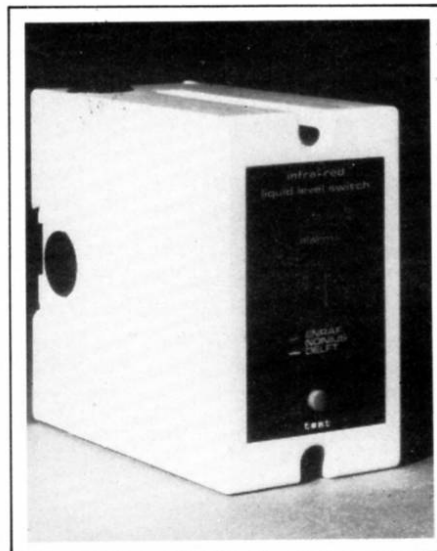
## Alarmes de niveau à infra-rouge

Ces contacteurs statiques, opto-électroniques, présentent une très grande fiabilité : la durée de vie minimale de la source est de plus de 25 ans.

Ils sont, de plus, en auto-contrôle permanent (45 fois par seconde).

Ils peuvent être utilisés sur tous les liquides (gaz liquéfiés, eau, fuel, etc.) quels qu'en soient la masse, la viscosité, la conductivité électrique, la couleur ou l'indice de réfraction.

Le contacteur comporte une tige en quartz à pointe conique, une source infra-rouge lumineuse, un photo-



transistor et une boîte de bornes de raccordement.

La mesure s'effectue par diffusion du faisceau de rayons infra-rouges dans le liquide.

L'appareil est livrable sous différentes formes et dimensions avec fixation par bride ou vissée, de sorte qu'il est possible de le monter sur tous les types de réservoirs.

Limites d'utilisation :

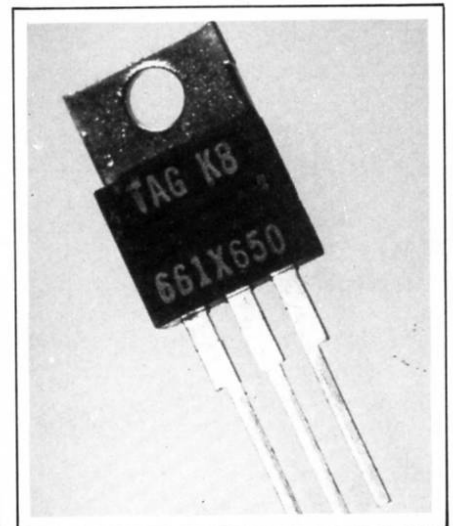
- - 196 °C à + 350 °C
- $10^{-5}$  Torr à 40 bars.

**Enraf-Nonius**, 3 rue Trayon, 75017 Paris  
Tél. 754-35-11

## Nouveaux triacs et thyristors

Tag Semiconductors lance sur le marché français deux nouveaux types de produits :

- Des triacs 4 à 16 ampères en boîtier TO 220 non isolé, et 6,5 à 12 A en boîtier TO 220 isolé. Tension jusqu'à 800 V. Courants de commande de 50 à 5 milliampères.
- Des thyristors 5 à 16 A en boîtier TO 220 non isolé. Tensions jusqu'à 800 V. Courants de commande de 50 milliampères à 200 microampères.



Les applications sont les variateurs de vitesse, les jeux de lumière, la régulation de température, la télévision, etc.

**Diode France**,  
1, allée des Platanes, 94260 Fresnes  
Tél. 666-98-01

## Deux multimètres numériques

Sinclair complète sa gamme vers le haut et sort deux nouveaux produits orientés vers le laboratoire.

- le DM 350 : 2000 points de mesure, 34 gammes, 0,1 %;
- le DM 450 : 20 000 points de mesure, 34 gammes, 0,05 %.

D'une présentation identique (boîtier en ABS avec compartiment séparé pour l'alimentation), ils ont beaucoup de caractéristiques communes.

L'alimentation s'effectue, soit par 4 piles de type Cn, soit par batterie rechargeable, soit par adaptateur secteur.

Les gammes de mesure sont les suivantes :

- tension continue : de 100 mV à 1200 V ;
- tension alternative : de 100 mV à 750 V ;
- courant continu : 2  $\mu$ A à 10 A ;
- courant alternatif : 2  $\mu$ A à 10 A ;
- résistance : 200  $\Omega$  à 20  $\Omega$  ;
- possibilité de test des diodes.

### Caractéristiques techniques :

- zéro automatique, polarité automatique, virgule automatique ;
- gamme courant de 10 A sans shunt externe ;
- protection contre les surtensions sur toutes gammes : 250 Veff minimum (sauf sur gamme 10 A) ;
- protection contre les surintensités par fusible rapide ;
- contrôle de la luminosité de l'affichage.

### Tekelec Airtronic,

Cité des Bruyères, rue Carle Vernet -  
B.P. n° 2  
92310 Sèvres (France)  
Tél. 534-75-35.

## Ce que sera Mesucora-Physique 1979

Du 10 au 15 décembre 1979, à la Porte de Versailles, Mesucora, Salon International, présentera, en provenance de 23 pays, 615 familles d'appareils et équipements de Mesure, de Contrôle, de Régulation et d'Automatisme auxquelles sont ajoutées celles des Instruments Scientifiques qui seront exposés sous l'égide de la Société Française de Physique.

Dans cet ensemble qui couvrira 50 000 m<sup>2</sup> et sera unique en Europe et même dans le Monde en 1979, seront confrontés les moyens qui conduisent à la créativité des instruments et des énergies nouvelles, aux économies de matières premières et des énergies traditionnelles, à l'augmentation de la productivité par l'association de la Mesure, de la Régulation et de l'Automatique.

Le domaine couvert est donc très vaste, ce qui rendrait fastidieuse l'énumération des familles exposées (le programme complet en quatre langues est à la disposition de tous les intéressés) mais on peut planter quelques jalons en citant les instruments pour les Mesures dimensionnelles, (qui seront l'objet d'une zone spécialisée), thermiques, électriques, mécaniques, magnétiques, acoustiques, électroniques, nucléaires, optiques, météorologiques, etc., les appareils d'analyse et d'essais, l'immense famille des capteurs, les équipements de télétransmission, les régulateurs de toutes techniques, les équipements d'automatisation de la machine et des systèmes, les matériels pour le traitement de l'information (périphériques-microprocesseurs) pour aboutir à l'Informatique Industrielle dont le développement s'accélère pour répondre aux besoins multiformes nés de la complexité exigeante du monde d'aujourd'hui.

Dans chacun de ces compartiments, toutes les disciplines et techniques françaises et étrangères s'affrontent de sorte que l'utilisateur peut faire le choix qui convient le mieux à la solution de son problème : dans certaines applications, l'Électronique apporte la solution la plus rapide ou la moins chère ; dans d'autres, l'Optique, prévaudra et, dans d'autres encore, ce seront la pneumatique, la magnétique, etc.

Il est nécessaire qu'une juste appréciation, par rapport aux besoins, de la valeur relative des disciplines et techniques, ait lieu en France **une fois tous les trois ans**, entre les réalisations les plus récentes des constructeurs du monde entier car les expositions dites spécialisées, ou de clientèle, ne sont en réalité que fractionnaires et ne montrent que des aspects incomplets des moyens dont dispose, en réalité, la Mesure, le Contrôle, la Régulation, l'Automatique et l'Informatique Industrielle.

Le Salon Mesucora 1979, conjugué avec celui de la Physique et complété par un Congrès dans lequel, sous forme de tables rondes, seront débattues entre constructeurs, utilisateurs et

chercheurs les questions relatives à des réalisations ou méthodes récentes intéressent les secteurs d'avant garde, attirera une clientèle, tant nationale qu'internationale, avide de faire le point sur cette évolution si rapide qu'elle est, en fait, une révolution.

Mesucora Physique 1979 est juxtaposée à Elec 79, Exposition Internationale de l'Équipement Électrique.

### Pour tous renseignements :

**Sepic-Mesucora,**  
40, rue du Colisée 75381 Paris Cedex 08  
Tél. 225-37-76 - 359-42-50

## Mémoscope

Cet appareil permet de transformer un oscilloscope simple ou double trace en oscilloscope à mémoire.

L'acquisition des données d'entrée à visualiser est faite d'une manière purement digitale, ce qui permet un stockage sur un temps illimité (plusieurs jours).



Le mémoscope EA 1024 possède un amplificateur continu d'entrée, un étage de synchronisation et une base de temps entièrement autonomes, ce qui permet de travailler sans être étroitement lié à l'oscilloscope. Ce système permet l'acquisition de signaux de longue durée, de bandes passantes de signaux non répétitifs, voire transitoires. Une base de temps fortement étendue permet d'effectuer la prise d'échantillons de phénomènes (sampling) à des moments peu critiques. Ainsi les phénomènes de longue durée (sur plusieurs minutes, heures ou journées) peuvent être mémorisés et visualisés sous une forme comprimée.

L'appareil de série est livré pour une mémorisation sur 512 bits (branchements internes prévus pour 1024 bits).

**Blanc-Méca,** Z.I. des Groges, 36300 Le Blanc  
Tél. (54) 37-09-80

## Microphone miniature pour mesure de forts niveaux sonores

Ce microphone piézorésistant miniature est destiné à la mesure du niveau sonore haute intensité. Ce petit capteur de faible poids est caractérisé par sa réponse dynamique et en fréquence tout en étant de construction particulièrement robuste.

Le microphone, type 8550M1, est linéaire de 100 à 190 dB et répond du continu aux plus hautes fréquences audibles en donnant une information de sortie élevée.

Le diaphragme, construit selon un brevet Endevco, est en silicium sculpté et comporte un pont de Wheatstone diffusé dans sa surface. Cette technologie permet d'atteindre des caractéristiques exceptionnelles et une excellente robustesse aux chocs et vibrations.

Ce microphone a été étudié tout d'abord pour répondre aux exigences prescrites dans la mesure du niveau acoustique lors du développement de moteurs d'avions et de la mise au point d'engins, roquettes ou fusées.

Le microphone est conçu pour fonctionner en mode relatif avec l'arrière du diaphragme qui a pour référence la pression atmosphérique. Un circuit hybride, disposé dans le boîtier, permet une compensation en température dans une gamme de 110 °C.

Cet appareil miniature a un diamètre de 4,5 mm et une longueur de 9,5 mm pour un poids de 10 grammes câble inclus.

**Endevco France**, 76, rue des Grands-Champs, 75020 Paris  
Tél. 373-43-59

## Thermomètres de poche

Cette nouvelle génération à réponse rapide et à mise en œuvre simple marque un tournant dans le domaine des mesures de température.

Une simple pile de 9 V assure, en effet, six mois d'utilisation en usage courant. De plus, l'appareil prévient une heure avant la fin d'autonomie de la pile.

L'affichage, un cristal liquide en mode réflectif de 12 mm de haut, permet une utilisation en plein soleil.

Tous les composants sont montés dans un boîtier en ABS moulé, très

résistant. La technique employée est la CMOS et permet ainsi :

- la linéarisation
- la compensation automatique de soudure froide
- le zéro automatique
- l'indication automatique de polarité
- le test de la pile
- la détection de coupure

Un autre point très important : la résolution commutable de 0,1 °C à 1 °C ce qui permet des types de mesures très différents suivant les applications, sans changement d'appareil ou de sonde.



Deux modèles sont disponibles : le modèle Alpha K pour thermocouple NICKEL NIAL Gammes de -65 à 1150 °C et précision de 0,2 % de la lecture. 2 résolutions 0,1 °C et 1 °C

le modèle Alpha Pt pour sonde platine 100 Ω à 0 °C

gammes de -150 à 750 °C et précision ± 0,2 % de la lecture.

9 types de sondes du type thermocouple K sont disponibles, soit pour les mesures dans les liquides, soit pour des mesures de surface.

4 types de sondes platine sont disponibles, soit pour des mesures dans les liquides ou dans l'air, soit pour des insertions dans les conduites de liquides ou gaz, soit pour des mesures de surface.

**Tekelec-Airtronic**,  
cité des Bruyères, rue Carle Vernet -  
B.P. n° 2  
92310 Sèvres (France)  
Tél. 534-75-35.

## Une CTP linéaire : le « Tempsistor »

Le tempsistor est un nouveau composant, fabriqué par la firme américaine MCI, qui se présente sous la forme d'une diode en boîtier DO 35 mais qui se comporte en réalité comme une résistance à coefficient de température positif linéaire de -65 °C à +200 °C.

Les tempsistors sont disponibles dans les valeurs de la série E 12 à 15 °C entre 10 et 10 000 ohms. La pente résistance/température est égale à 0,7 %/°C et elle est extrêmement répétitive. Le temps de réaction est exceptionnellement court pour un tel composant.

Incidemment, on précise que ce composant répond à toutes les exigences de la norme MIL - T - 23648.

Les applications de ce produit sont innombrables, de la télévision à l'automobile en passant par l'avionique, l'instrumentation, le contrôle de processus industriel, les télécommunications, les ordinateurs...

**I.S.C. France**,  
27, rue Yves Kermen 92100 Boulogne  
Tél. 604-52-75

## Doubles drivers de puissance

Présentés en boîtier métallique T03 8 broches et de structure monolithique, ces drivers de puissance de la série LPD4100 sont des interfaces entre le signal de commande logique : TTL, SCHOTTKY, CMOS (avec qui ils sont 100 % compatibles) et l'utilisation de puissance demandant un courant pouvant atteindre deux ampères par driver. Chaque boîtier comportant deux drivers, il est possible par mise en parallèle de ces derniers, de commuter des courants jusqu'à quatre ampères.

Ces doubles drivers principalement destinés à la commande automatique de moteurs pas à pas, solénoïdes, voyants ou relais, existent en trois modèles présentant les fonctions logiques d'entrées « ET », « OU » ou « BUFFER ».

**Lambda Électronique**,  
route de Grivery, 91 Gometz-le-Chatel  
Tél. 012-14-87



## Colloque international de commutation

Le Colloque International de Commutation CIC-ISS 79 se tiendra à Paris, à l'hôtel PLM St Jacques, du lundi 7 au vendredi 11 mai 1979.

Il est placé sous le haut patronage du secrétaire d'Etat aux Postes et Télécommunications et organisé par la Société des Electriciens, des Electroniciens et des Radioélectriciens (S.E.E.) et par le Groupement des Industries Electroniques (GIEL).

Cette manifestation scientifique, qui a pour but de faire le point des techniques de commutation électronique dans les télécommunications (téléphone et données), est la neuvième du genre. Les précédentes ont eu lieu aux Bell Laboratories (1957), à Londres (1960, Holmdel (1963), Paris (1966), Londres (1969), Boston (1972), Munich (1974) et Kyoto (1976).

C'est l'occasion pour tous les spécialistes de cette technique en pleine évolution et dont les aspects vont de l'informatique à la transmission numérique ou de l'exploitation des réseaux aux terminaux de télécommunication, de confronter leurs points de vue au niveau mondial et de prendre connaissance des réalisations nouvelles.

L'importance du Colloque International de Commutation peut se mesurer par le nombre croissant de contributions de haute tenue technique présentées pendant la semaine: 95 à Munich en 1974, 136 à Kyoto en 1976, environ 170 à Paris en 1979, ce qui nécessitera une présentation en parallèle dans trois salles.

Ces contributions ont été retenues après un filtrage sévère par un comité scientifique international qui a éliminé environ la moitié des propositions reçues.

Elles émanent de 24 pays différents mais, bien que la commutation électronique intéresse très vivement les pays en voie de développement, ce sont évidemment les pays industrialisés qui présentent le plus de contributions techniques: 35 françaises, 26 américaines, 17 allemandes, 16 japonaises, 12 italiennes, 12 anglaises, 11 canadiennes, 4 suédoises, etc.

En complément des exposés, les industriels français prévoient d'organiser un certain nombre de visites techniques qui leur permettront de présenter leurs matériels les plus récents.

La participation au Colloque International de Commutation est toujours très importante. Si la tendance consta-

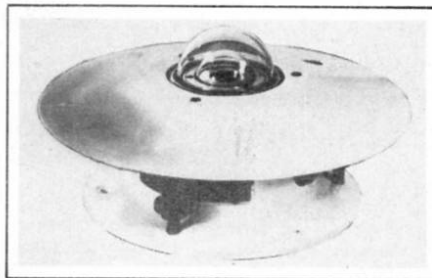
tée jusqu'ici se maintient, on peut estimer que le Colloque de Paris attirera de 1200 à 1500 personnes.

Tous renseignements complémentaires peuvent être obtenus à l'adresse suivante:

Colloque International de Commutation  
11, rue Hamelin  
75783 Paris Cedex 16  
Tél. 505-14-27 - poste: 467 ou 567

## Pyranomètre spectral de précision

Cet appareil, fabriqué par Eppley, mesure le rayonnement du soleil et du ciel, soit totalement, soit pour des longueurs d'ondes définies. Il comprend une thermopile bobinée multi-jonction, type circulaire, pouvant supporter des chocs sévères et des vibrations mécaniques jusqu'à 20 g. Il comprend également un récepteur recouvert de noir de Parson à absorption sélective. Cet élément sensible est monté dans un boîtier en laiton chromé et livré avec une paire d'hémisphères: un héli-



sphère interne en verre poli de Schott (WG 7) et un hémisphère externe amovible, permettant la mesure précise de longueurs d'ondes définies. Le verre clair WG 7 des deux hémisphères permet la mesure de 285 à 2800 m $\mu$ ; le verre jaune GG 14 sur l'hémisphère externe, environ 500 m $\mu$ ; l'orange OG 1: 530 m $\mu$ ; le rouge RG 2:

630 m $\mu$ ; le rouge foncé RG 8: 700 m $\mu$ . D'autres filtres peuvent être livrés sur demande, ainsi que des hémisphères en quartz pour la mesure du rayonnement solaire ultra-violet.

### Principales caractéristiques

- sensibilité: 9 microvolts par W/m<sup>2</sup> (typique)
- impédance: 650  $\Omega$
- dérive en fonction de la température:  $\pm 1\%$  dans la gamme  $-20^\circ$  à  $+40^\circ\text{C}$
- linéarité:  $\pm 0,5\%$  de 0 à 2800 W/m<sup>2</sup>
- temps de réponse: 1 seconde (signal i/e)

**Spetelec**, Centre Commercial Belle-Épine,  
Europa 111, 94532 Rungis Cedex  
Tél. 686-56-65

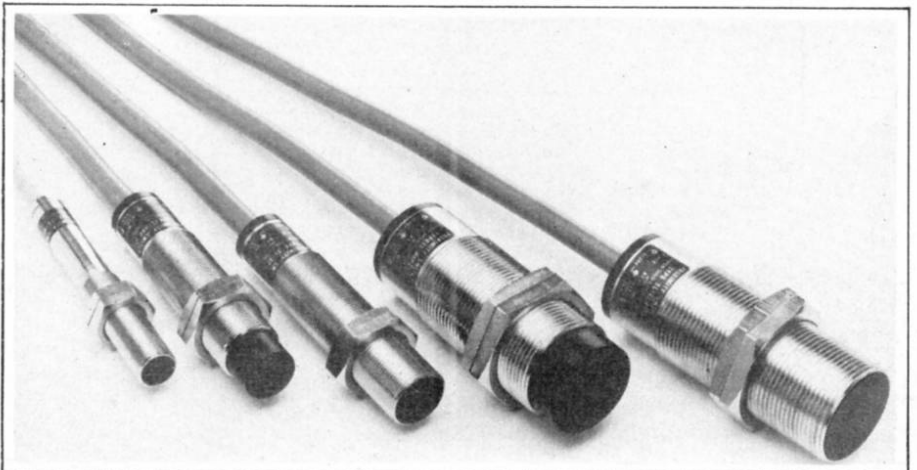
## Détecteurs de proximité

La nouvelle série de détecteurs de proximité Omron se compose de 14 types cylindriques, fabriqués selon la norme Cenelec, destinés à détecter les objets métalliques ferreux et non-ferreux. La gamme de détection va de 2 mm à 15 mm, avec des modèles intermédiaires de 5,8 et 10 mm.

Ces nouveaux détecteurs de proximité sont disponibles en 12 et 24 V c.c. et de 90 à 250 V c.a. Les modèles en 12 V c.c. ont une sortie en tension; ceux en 24 V c.c. et en courant alternatif ont une sortie capable de commuter une charge de 200 mA.

Tous les détecteurs TL-X ont un haut degré de protection (IP67).

**Carlo Gavazzi Omron S.A.**,  
27-19, rue Pajol  
75018 Paris



# MONTAGES D'INITIATION et GADGETS ÉLECTRONIQUES

## Montages d'initiation

### CONSTRUCTION DES APPAREILS ÉLECTRONIQUES DU DÉBUTANT

G. BLAISE

Ce livre indique à tous ceux qui débutent, comment il faut s'y prendre pour monter les appareils électroniques sur platine imprimée, VEROBOARD, en connexions à l'aide de fils. Outils et composants. Résistances. Bobines. Diodes. Redresseurs. Condensateurs. Filtrage. Détecteurs et radiorécepteurs. Comment réaliser soi-même les circuits imprimés. 176 pages.

NIVEAU 1 PRIX 39 F

### POUR S'INITIER A L'ÉLECTRONIQUE

B. FIGHIERA

Montages sur plaquettes spéciales à bandes conductrices perforées. Jeu de réflexes, dispositif de lumière psychédélique pour autoradio. Gadget automobile. Orgue monodique. Récepteur d'électricité statique. Flash à cellule « LDR ». Indicateur de niveau BF. Métrologue audiovisuel. Oreille électronique. Détecteur de pluie. Dispositif attire-poissons, etc. 112 pages.

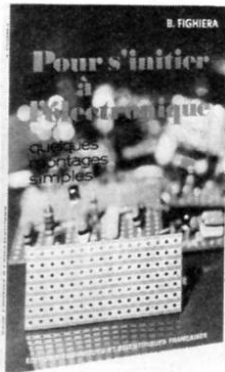
NIVEAU 1 PRIX 33 F

### LES GADGETS ÉLECTRONIQUES et leur réalisation

B. FIGHIERA

Conseils pratiques. Dispositif pour tester la nervosité. La boîte à gadgets. Récepteurs simplifiés. Récepteur fonctionnant avec de l'eau salée. Récepteur 4 transistors. Dispositif anti-moustique électronique. Roulette électronique. Convertisseur pour bande aviation. Métrologue à deux transistors. 160 pages.

NIVEAU 1 PRIX 33 F



## Montages pour amateurs

### MONTAGES ÉLECTRONIQUES AMUSANTS ET INSTRUCTIFS

H. SCHREIBER

Pour allumer : peignez-vous les cheveux, frappez sept fois. Transistor-mètre à radiorécepteur. Un récepteur dans une boîte d'allumettes. Orgue de Barbarie. Musique électronique. Boîte à musique. Générateur de formes d'onde. Action à distance par induction. 150 pages.

NIVEAU 2 PRIX 35 F



### MONTAGES SIMPLES ÉLECTRONIQUES

Petits montages simples à transistors

à l'intention des débutants

F. HURE

Tous les détails nécessaires pour leur réalisation pratique, nombreux plans de câblage. Récepteurs à réaction et supéraction. Récepteurs superhétérodyne. Amplificateurs basse fréquence. Montage divers. 124 pages.

NIVEAU 2 PRIX 33 F

### INITIATION A L'ÉLECTRICITÉ ET A L'ÉLECTRONIQUE

200 manipulations simples d'électricité et d'électronique

F. HURE

Principes de base de l'électricité et de l'électronique par des manipulations simples. Courant électrique. Champ magnétique semi-conducteurs. Diodes et transistors. 112 pages.

NIVEAU 2 PRIX 38 F

### TECHNIQUE POCHE N° 5

MONTAGES ÉLECTRONIQUES DIVERTISSANTS ET UTILES

H. SCHREIBER

Clignotant. Minuteries. Mini-émetteur. Multivibrateur. Thermomètre. Serrures sans trous. Chenillards. Arbre de Noël. Tapis volant. 120 pages.

NIVEAU 2 PRIX 19 F

### TECHNIQUE POCHE N° 1

30 MONTAGES ÉLECTRONIQUES D'ALARME

F. JUSTER

Contre les vols, les incendies, les gaz et les eaux. Alarmes pour divers usages. Alarmes optoélectroniques. Alarmes de température. Sirènes électroniques. Alarmes à circuits logiques. Alarmes à circuits intégrés. Détecteur de fumée et de gaz. 120 pages.

NIVEAU 2 PRIX 19 F

### LES JEUX DE LUMIÈRE et effets sonores pour guitares électriques

B. FIGHIERA

L'auteur a réservé une large place à la description pratique des principaux jeux de lumière, puis aux montages vibrato, trémolo, boîtes de distorsion, etc. Descriptions dans un esprit pratique, plans de câblages, photographies, listes de composants. 128 pages.

NIVEAU 2 PRIX 35 F

ESF

EDITIONS TECHNIQUES ET SCIENTIFIQUES FRANÇAISES

### D'AUTRES MONTAGES SIMPLES... D'INITIATION

B. FIGHIERA

Reconnaître les composants. La représentation schématique. Conseils et matériel. 18 montages : l'oiseau électronique, tir électronique, jeu de pile ou face, serrures électroniques. Liste d'adresses de revendeurs de composants. 136 pages.

NIVEAU 1 PRIX 35 F

### APPRENEZ LA RADIO en réalisant des récepteurs simples

B. FIGHIERA

Acquérir les notions théoriques indispensables et réaliser soi-même quelques montages pratiques en essayant de comprendre le rôle de leurs différents éléments constitutifs. Une gamme variée de petits récepteurs à la portée de tous, avec conseils de câblage et de mise au point. 112 pages.

NIVEAU 1 PRIX 28 F

### LES MODULES D'INITIATION ÉLECTRONIQUES

B. FIGHIERA

Sachez reconnaître les composants. Réaliser vous-mêmes les modules : ce qu'on peut faire sans source d'alimentation, pour mesurer les capacités, amplificateur BF simplifié, indicateur de direction, détecteur universel, lumière, température, émetteur AM, sirène à effet sonore et lumineux, touche sensitive, unité de vibrato, grillon électronique, thermomètre sonore. Complète d'adresses Paris-Provence, d'un code des résistances et condensateurs. 168 pages.

NIVEAU 1 PRIX 43 F

### LES PREMIERS APPAREILS DE MESURE DE L'AMATEUR ÉLECTRONICIEN

G. BLAISE ET M. LÉONARD

Appareils simples et faciles à construire : Voltmètre pour continu. Milliampèremètres. Sonde de voltmètre. Détecteur universel. Utilisations. Pont de mesure des résistances. Ponts de mesure universels. Boîtes à décades R et C. Générateurs 5 Hz à 100 kHz à points fixes. 120 pages.

NIVEAU 1 PRIX 30 F

### SÉLECTION DE KITS

B. FIGHIERA

Qu'est-ce qu'un Kit ? Comment identifier les composants ? La représentation schématique, le matériel nécessaire, les conseils, notre sélection et son but, un amplificateur 1 W à circuit intégré, un amplificateur 2 W à circuit intégré, un amplificateur 3,5 W, un amplificateur de 5 W. 160 pages.

NIVEAU 2 PRIX 38 F



En vente chez votre libraire habituel ou à la  
**LIBRAIRIE PARISIENNE DE LA RADIO**  
43, rue de Dunkerque, 75480 Paris Cedex 10

AUCUN ENVOI contre remboursement. Port :  
jusqu'à 25 F : taxe fixe 3,50 F. De 25 F à 100 F :  
15 % de la commande (+ 3,50 F Rdé). Au-dessus  
de 100 F : taxe fixe 18,50 F.



# MONTAGES D'INITIATION et GADGETS ÉLECTRONIQUES

## Montages pour amateurs

### APPAREILS MODERNES DE MESURE EN BASSE FRÉQUENCE RADIO-TÉLÉVISION

F. HURE

Contrôleurs. Voltmètres. Multimètres. Fréquencesmètres. Ohmmètres. Capacimètres. Générateurs. Oscilloscopes. Wattmètres. Wobulateurs. Distorsiomètres. 152 pages.

NIVEAU 2 PRIX 35 F

### TECHNIQUE POCHE N° 6 APPLICATIONS DES DISPOSITIFS PHOTOSENSIBLES

J.-P. OEHMICHEN

Un livre réalisé pour faire connaître et utiliser tous les dispositifs sensibles à la lumière et les circuits électroniques qui les accompagnent, pour réaliser : posemètres, photomètres, comptage d'objets, barrages, commandes invisibles, etc. Accessible à tous les techniciens et amateurs. Références pratiques et adresses de fournisseurs. 120 pages.

NIVEAU 2 PRIX 19 F

## MONTAGES PRATIQUES A CIRCUITS INTÉGRÉS POUR L'AMATEUR F. HURE



Introduction. Montages à circuits intégrés digitaux. Récepteur et amplificateurs basse fréquence. Les alimentations à circuits intégrés. Les horloges électroniques. 128 pages.

NIVEAU 2 PRIX 38 F

### CONSTRUISEZ VOS ALIMENTATIONS

J.-C. ROUSSEZ

Méthodes simples et rapides de calcul, coefficients « passe-partout » et tableaux standard. Exemples pratiques d'alimentations régulées ou non. Réalisations pratiques. Schéma de câblage ou circuit imprimé à l'échelle 1. 112 pages.

NIVEAU 2 PRIX 33 F

### CONSTRUISEZ VOS RÉCEPTEURS TOUTES GAMMES

B. FIGHIERA

Réalisations de montages. Un maximum de détails pratiques traduits à l'aide de très nombreux croquis et photographies. 152 pages.

NIVEAU 2 PRIX 35 F

## 25 RÉUSSIR MONTAGES à CIRCUITS INTÉGRÉS

AVEC B. FIGHIERA

- 5 jeux : pile ou face, dé, roulette...
- 6 gadgets pour la maison : carillon, anti-moustique...
- 6 appareils de mesure : compte-tours, jauge à essence, testeur...
- 8 montages BF et Hi-Fi : mini-mélangeur, correcteur de tonalité, amplificateur 30 W spécial auto... 128 pages.

NIVEAU 2 PRIX 35 F

### CIRCUITS ÉLECTRONIQUES POUR VOTRE AUTOMOBILE

F. HURÉ

Commande électronique d'essuie-glace. Systèmes lumineux de sécurité. Systèmes sonores de sécurité. Coupure automatique de circuits. Compte-tours, ou tachymètres électroniques. Antivol. Convertisseurs de courant. Allumage électronique et régulateurs. Antiparasitage. 184 pages.

NIVEAU 2 PRIX 40 F



ÉDITIONS TECHNIQUES ET SCIENTIFIQUES FRANÇAISES

## Montages complexes

### PETITS INSTRUMENTS ÉLECTRONIQUES DE MUSIQUE

F. JUSTER

Violons, violoncelles, altos, contrebasses, guitares, mandolines, flûtes, clarinettes, saxophones, trombones à coulisse, accordéons et instruments aériens, tels que le célèbre Thérémine. Tous ces appareils sont faciles à monter par des amateurs ayant déjà réalisé des électroniques simples. 136 pages.

NIVEAU 3 PRIX 33 F

### TECHNIQUE POCHE N° 8

### PIANOS ÉLECTRONIQUES ET SYNTHÉTISEURS

H. TUNKER

Descriptions complètes et détaillées de pianos et de synthétiseurs réalisables. Musique électronique : pianos, pianos-orgue, octaves, sound-piano, clavecin, épinette. Synthétiseurs : commande, clavier, amplificateurs, effets spéciaux. 160 pages.

NIVEAU 3 PRIX 27 F

## complexes

### TECHNIQUE POCHE N° 3

### 20 MONTAGES EXPÉRIMENTAUX OPTOÉLECTRONIQUES

G. BLAISE

Fonctionnement des semi-conducteurs optoélectroniques. Générateur d'impulsions. Discrimination des tensions. Oscilloscope sans tube cathodique. Affichage linéaire LED. Appareil de vérification des connexions par CI logiques. 112 pages.

NIVEAU 3 PRIX 19 F

### TECHNIQUE POCHE N° 13 HORLOGES et MONTRES ÉLECTRONIQUES A QUARTZ

PELKA

Ce livre permettra, non seulement de s'initier à l'horlogerie électronique, mais aussi de pouvoir monter soi-même des montres à quartz avec des composants faciles à trouver dans le commerce. 160 pages.

NIVEAU 3 PRIX 27 F



### AMPLIFICATEURS et PRÉAMPLIFICATEURS B.F. HIFI STÉRÉO A CIRCUITS INTÉGRÉS

F. JUSTER

Ouvrage pour les fervents de la Hifi s'intéressant à la technique BF ultra-moderne. Un grand nombre de circuits intégrés permettent de réaliser rapidement des chaînes Hifi Stéréo de puissance de 200 mW à 400 W. 256 pages.

NIVEAU 3 PRIX 49 F

### LA CONSTRUCTION DES PETITS TRANSFORMATEURS

avec leurs applications

Marthe DOURIAU et F. JUSTER

Principe, caractéristiques des transformateurs. Calcul. Matières premières. Nombreux tableaux pour réalisations simples : de la bobine de filtrage aux tôles à cristaux orientés et quelques transformateurs de montages à transistors. 208 pages.

NIVEAU 3 PRIX 24 F

### PRATIQUE INTÉGRALE DES AMPLIFICATEURS B.F. HIFI STÉRÉO A TRANSISTORS

F. JUSTER

Pour les amateurs de musique et ceux de montages électroniques. « Intégralement » pratique : schémas de préamplificateurs spéciaux ou universels et d'amplificateurs toutes puissances de 2 à 12 canaux. On y étudie ensuite les problèmes de l'installation des chaînes hifi dans les locaux, de la sonorisation, de la stéréophonie, et des filtres pour la réalisation des canaux de tonalité. 196 pages.

NIVEAU 3 PRIX 50 F

En vente chez votre libraire habituel ou à la

LIBRAIRIE PARISIENNE DE LA RADIO  
43, rue de Dunkerque, 75480 Paris Cedex 10

AUCUN ENVOI contre remboursement. Port : jusqu'à 25 F : taxe fixe 3,50 F. De 25 F à 100 F : 15 % de la commande (+ 3,50 F Rdé). Au-dessus de 100 F : taxe fixe 18,50 F.



# Micro Electronique - Micro Informatique

## INFORMATIQUE

D.J. DAVID

Cours d'initiation à l'informatique (ENS). Langages de programmation: Fortran, APL. Fonctionnement interne des ordinateurs. L'esprit informatique, modèles schématiques des applications, cartes-contrôle: IBM, CDC, UNIVAC, CII et Philips, 336 pages.

NIVEAU 3

PRIX : 65 F

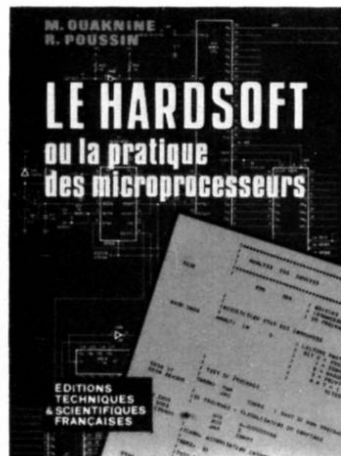
## MICRO-INFORMATIQUE MICRO-ELECTRONIQUE DICTIONNAIRE

LILEN et MORVAN (I.C.S.)

Un millier de mots, sigles et expressions. Définitions françaises et leur traduction (français-anglais). Lexique anglais-français. 370 pages.

NIVEAU 2

PRIX : 92 F



## TECHNIQUES D'INTERFACE AUX MICROPROCESSEURS

LESEA et ZAKS (SYBEX)

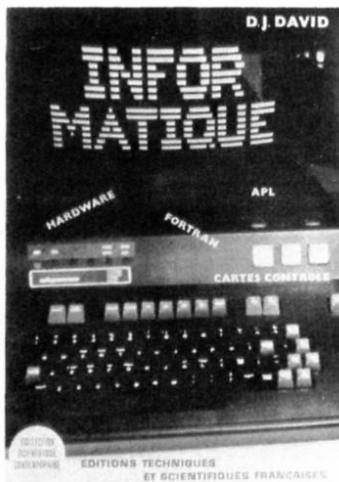
Comment connecter un système à microprocesseur aux périphériques, depuis l'unité centrale jusqu'au clavier, télétype, disque souple, écran de visualisation, et interfaces analogiques. Techniques de test. 416 pages.

NIVEAU 2

PRIX : 95 F



**ÉDITIONS TECHNIQUES ET  
SCIENTIFIQUES FRANÇAISES**  
Ventes libraires. 2 à 12, rue de Bellevue  
75940 Paris Cedex 19



## TECHNIQUE POCHE N° 4 INITIATION A LA MICROINFORMATIQUE LE MICROPROCESSEUR

P. MELUSSON

Qu'est-ce qu'un ordinateur. Langages. Calcul binaire. Codages. Fonctions logiques. Technologie et organisation des microprocesseurs. Les mémoires. Circuits et systèmes d'interface. La programmation. 136 pages.

NIVEAU 2

PRIX : 27 F

## LE HARDSOFT ou la PRATIQUE des MICROPROCESSEURS

M. OUAKNINE et R. POUSSIN

Principes généraux. Fonctionnement et jeu d'instruction d'un système construit autour d'un microprocesseur 8080A. Trois applications réelles avec schémas et programmes. Fonctionnement des dernières nouveautés 8048-Z80 - 8086. 254 pages.

NIVEAU 3

PRIX : 72 F

## LEXIQUE MICROPROCESSEURS

(SYBEX)

Dictionnaire anglais-français. 1 000 termes et abréviations. Définitions des composants par numéros, des signaux pour les bus S 100, RS 232C, IEEE 488. Adresses des fabricants et distributeurs. Table de conversion. Format Poche. 120 pages.

NIVEAU 2

PRIX : 20 F

## LOGIQUE INFORMATIQUE

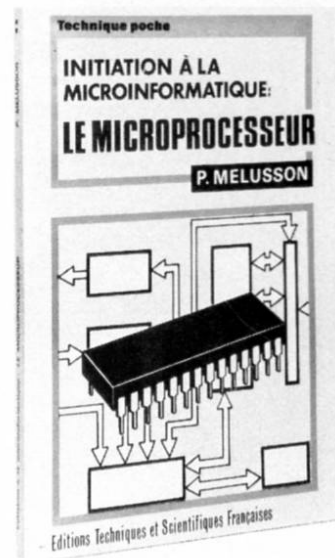
M. FERRETTI

— Qu'est-ce qu'un ordinateur.  
— Cours et exercices sur la théorie des ensembles. Lois de composition. Relations binaires. Multiplication, puissance des nombres relatifs.

— L'Algèbre de Boole. Logique de commutation. Représentation et minimalisation des fonctions booléennes. 160 pages.

NIVEAU 3

PRIX : 25 F



## INTRODUCTION AUX MICROORDINATEURS INDIVIDUELS ET PROFESSIONNELS

R. ZAKS (SYBEX)

Ce livre vous permettra d'évaluer si vous devez utiliser l'un des nouveaux microordinateurs.

Comment choisir son système.

Définitions, pièges à éviter, programmation. Quel Basic ?

— Applications professionnelles et commerciales

— Choix des périphériques.

NIVEAU 1

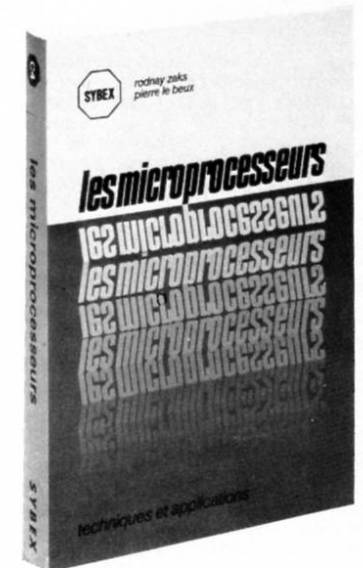
PRIX : 53 F

## LES MICROPROCESSEURS ZAKS et LE BEUX (SYBEX)

Ouvrage de base conçu pour la formation. Concepts et techniques. Principes de bases jusqu'à la programmation. Techniques « standards ». L'interconnexion d'un système « standard ». Les problèmes liés au développement d'un système. 320 pages.

NIVEAU 2

PRIX : 95 F



## ELEMENTS ESSENTIELS DE L'ELECTRONIQUE ET DES CALCULS DIGITAUX

D. ULRICH

Logique électronique. Logique informatique. Calculateurs à circuits logiques. Réalisation des calculateurs. Le transistor en commutation. Multivibrateurs. Montages logiques de base. Fonctions logiques. Algèbre de Boole. Calculs binaires. 304 pages.

NIVEAU INGENIEUR

PRIX : 95 F

En vente chez votre  
LIBRAIRE HABITUEL  
ou à la LIBRAIRIE PARISIENNE de la RADIO  
43, rue de Dunkerque, 75480 Paris Cedex 10

AUCUN ENVOI contre  
remboursement. Port :  
Jusqu'à 25 F : taxe fixe  
3,50 F. De 25 F à 100 F :  
15 % de la commande  
(+ 3,50 F Rdé). Au-dessus  
de 100 F : taxe fixe 18,50 F.

NIVEAU 1 : Initiation  
NIVEAU 4 : Ingénieur  
Tarif : Décembre 1978





# MICRO EXPO

EXPOSITION MICRO.ORDINATEURS  
CONFERENCES

**15. 17 MAI 79**  
**PARIS**

**PALAIS DES CONGRÈS**  
RENSEIGNEMENTS

**SYBEX. 18.rue PLANCHAT. 75020.PARIS**

tel. 370.32.75



# toute une ligne informatique... chez un même constructeur

c'est la garantie d'avoir un ensemble cohérent

EN KIT ou EN ORDRE DE MARCHÉ... CHOISISSEZ !



## H8 MICRO 8 Bits avec 8080 A

- Extensible jusqu'à 56 Ko. Horloge 2 Mhz.
  - Panneau avant intelligent, terminal dynamique incorporé.
  - Bus rapide - Logiciel étendu : DEBUG, Editeur de texte, Assembleur, BASIC étendu, DOS.
- A PARTIR DE ..... **3.440 F H.T.\***

## TERMINAL VIDEO H9

- Mode conversationnel ou par lots.
  - ASCII - 67 touches - page mémoire.
  - 80 CAR./12 lignes, ou 20 CAR./12 lignes sur 4 colonnes.
  - Plotting, semi-graphique, auto-scrolling, matrice 5 x 7.
  - Interface standard série et parallèle incorporées.
- PRIX ..... **4.240 F H.T.\***

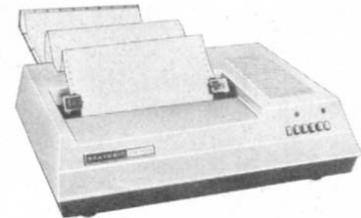


## H11A MINI 16 Bits LSI 11/2

- Equivalent du PDP 11/03, et entièrement compatible.
  - 8 x 16 bits registres, 400 instructions.
  - RAM extens. à 60 Ko, Horloge 10 Mhz.
  - Logiciel étendu : Assembleur, BASIC, Focal, Fortran.
- A PARTIR DE ..... **7.900 F H.T.\***

## IMPRIMANTE H14 165 CPS

- Matrice 5 x 7, 96 CAR.ASCII (majuscules et minuscules).
  - Papier ordinaire, entraînement par picots.
  - 80 à 132 colonnes, espacement hard ou soft.
- A PARTIR DE ..... **3.220 F H.T.\***

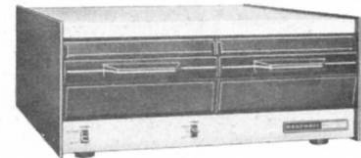


## H10 LECTEUR PERFORATEUR

- Lecteur 50 CPS - Perforateur 10 CPS.
  - Interface parallèle TTL standard.
  - Dispositif de copie interne.
- PRIX ..... **2.516 F H.T.\***

## MINI-DISQUES H27 pour H 11

- Compatible av. DEC RX11, géré par Z 80.
  - 2 disques Memorex - 512 Ko sectoré soft ou hard.
  - Possibilité format IBM 3740.
  - DOS étendu : Edit, BASIC, Fortran, Assembleur.
- A PARTIR DE ..... **11.900 F H.T.\***



## EE 3401 MICRO 8 Bits avec 6800

- Trainer pour expérimentation.
- Extension RAM, Interfaces, BASIC.
- Cours complet sur microprocesseurs.

## MINI-DISQUETTES H17 pour H 8

- 1 ou 2 lecteurs WANGCO.
  - Simple face, simple densité.
  - Hard sectoré - 102 Ko/disque.
  - Pas entre piste 30 ms
  - DOS étendu : Edit, Assembleur, DEBUG, BASIC, Adressage direct.
- A PARTIR DE ..... **3.986 F H.T.\***



## EC 1100 COURS DE BASIC

- Auto-éducation permanente.

\* Prix en Kit (H.T.) au 1/02/79

**BON A DECOUPER, à adresser à**

**HEATHKIT**  
**Schlumberger**

FRANCE : HEATHKIT, 47 rue de la Colonie, 75013 PARIS, tél. 588.25.81  
BELGIQUE : HEATHKIT, 16 av. du Globe, 1190 BRUXELLES, tél. 344.27.32

Je désire recevoir votre catalogue couleur en Anglais - Je joins 2 timbres à 1,20 F pour frais d'envoi.

Nom, prénom .....

Adresse .....

CENTRES  
DE DEMONSTRATION

PARIS (6<sup>e</sup>) 84 bd. Saint-Michel  
Téléphone : 326.18.91

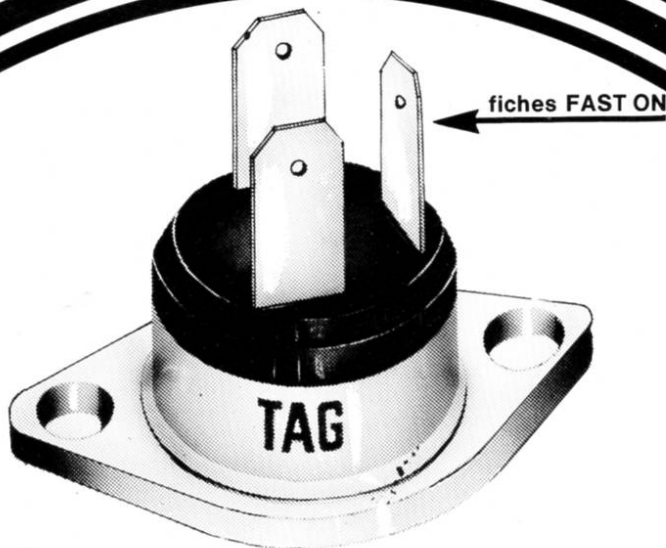
LYON (3<sup>e</sup>) 204 rue Vendôme  
Téléphone : (78) 62.03.13

# REPERTOIRE 1978

	N°	Page		
<b>Analyse</b>				
Les filtres actifs	5	67	Les filtres actifs et leur synthèse dite « en cascade ».	7 135
Les circuits PLL et leurs applications (suite et fin)	5	117	Méthode de mesure de la constante diélectrique complexe en hyperfréquence	8 19
La famille C. MOS et son utilisation	6	75	Le bruit électronique et sa mesure	8 37
La B.L.U. (1 <sup>e</sup> partie)	6	103	L'adaptation des impédances	8 139
Evolution des télécommunications grâce à la photonique et aux fibres optiques	6	153	<b>Fiches techniques</b>	
La B.L.U. (suite)	7	61	Circuits intégrés pour l'automobile	5 105
REPROM en C.MOS: technologie, fonctionnement	7	79	Microprocesseurs (1)	6 139
Systèmes électroniques de synchro pour caméra sonore de petit format	7	129	Microprocesseurs (2)	7 103
Calcul simplifié des préamplificateurs RIAA	8	133	Microprocesseurs (3)	8 107
Les bobinages imprimés	8	143	<b>Intérêt général</b>	
<b>Applications</b>				
Porte analogique synchronisée	5	41	L'intelligence artificielle: les robots	5 83
Amplificateur BF à V.MOS	6	11	La conception assistée par ordinateur	6 19
Répondeur téléphonique à cassette	7	21	La robotique industrielle	7 97
Transmission d'informations par infra-rouges	8	85	Les contacts électriques imparfaits	7 151
Transmetteur téléphonique d'alarmes	8	127	<b>Mesures</b>	
<b>Automobile</b>				
Les circuits d'allumage	5	9	La mesure des valeurs efficaces vraies (1 <sup>e</sup> partie)	5 137
Allumage électronique à thyristor	7	101	La mesure des valeurs efficaces vraies (fin)	6 43
Le diagnostic électronique des moteurs	8	11	Les bases de temps dans les compteurs-fréquences	7 13
<b>Circuits intégrés</b>				
Discriminateur à fenêtre TCA 965	6	25	Les tubes à mémoire	8 73
Voltmètres de tableau avec les circuits ICL 7106/7107	7	113	<b>Microprocesseurs</b>	
Enregistreurs-lecteurs de cassettes avec le LM 1818	8	117	Variations autour du kit MEK 6800-D2	5 95
<b>Composants</b>				
Diodes et diodes zéner (1 <sup>e</sup> partie)	5	73	Calcul en virgule flottante	5 143
Les éliminateurs de surtensions	6	93	Programme musical pour microprocesseurs	6 163
Diodes et diodes zéner (suite)	6	159	<b>Reportages</b>	
Diodes et diodes zéner (fin)	7	93	Les faisceaux hertziens	5 125
<b>Electronique médicale</b>				
Le défibrillation électrique	5	5	Visite de radio Monte-Carlo, Radio-Andorre et Sud-Radio	6 120
Le pancréas artificiel	5	61	Le port du Havre	7 97
Les pace-makers	6	5	Les transmissions dans l'armée de l'air	7 147
Mesure de la compliance et des résistances pulmonaires	6	51	Le CNES	8 93
Ionisation négative artificielle atmosphérique	7	5	La radio maritime	8 163
Effets biologiques des champs électromagnétiques non ionisants	7	71	<b>Schémathèque</b>	
Le débit cardiaque: la thermo dilution	8	5	Les bascules d'Ecclès-Jordan	5 19
Le stimulation cardiaque	8	57	Les filtres utilisés en audio-fréquence	5 27
<b>Etude</b>				
Etude d'une logique de jeux vidéo (1 <sup>e</sup> partie)	5	49	Presse technique étrangère	6 69
Les circuits logiques (fin)	5	169	Amplificateurs UHF	7 51
Etude d'une logique de jeux vidéo (fin)	6	59	Presse technique étrangère	7 119
Amplification HF de puissance	6	107	Presse technique étrangère	8 51
Expériences d'optique en hyperfréquence	6	123	<b>Technologie</b>	
Calcul des lignes d'accord en UHF	6	134	La fabrication des circuits imprimés: le report photographique	5 159
Circuits de couplage pour étages HF de puissance	7	39	Circuits imprimés: fabrication	6 85
Evaluation des performances d'un régulateur de tension	7	125	Circuits imprimés: les résists	7 27
			Câblage et circuits hybrides	8 33
			Circuits imprimés: la gravure	8 25
			Les Lampes germicides	8 147
			<b>Rubriques permanentes</b>	
			Réseaux de distribution des semi-conducteurs	
			Bibliographie	
			Nouveautés	



# LA PUISSANCE AU BON MOMENT



## THYRISTORS

25 A et 40 A  
200 V à 800 V  
IGt : 50 mA  
Fast turn off sur demande

## TRIACS

25 A et 40 A  
200 V à 800 V  
IGt : 50 mA

Embase T03 ISOLÉE  
Tension d'Isolément : > 5 kV

HERRMANN ASSOCIES

T03



Nom \_\_\_\_\_ Prénom \_\_\_\_\_

Société \_\_\_\_\_ fonction \_\_\_\_\_

Adresse \_\_\_\_\_ Tél. : \_\_\_\_\_

Bon à découper et à retourner à :

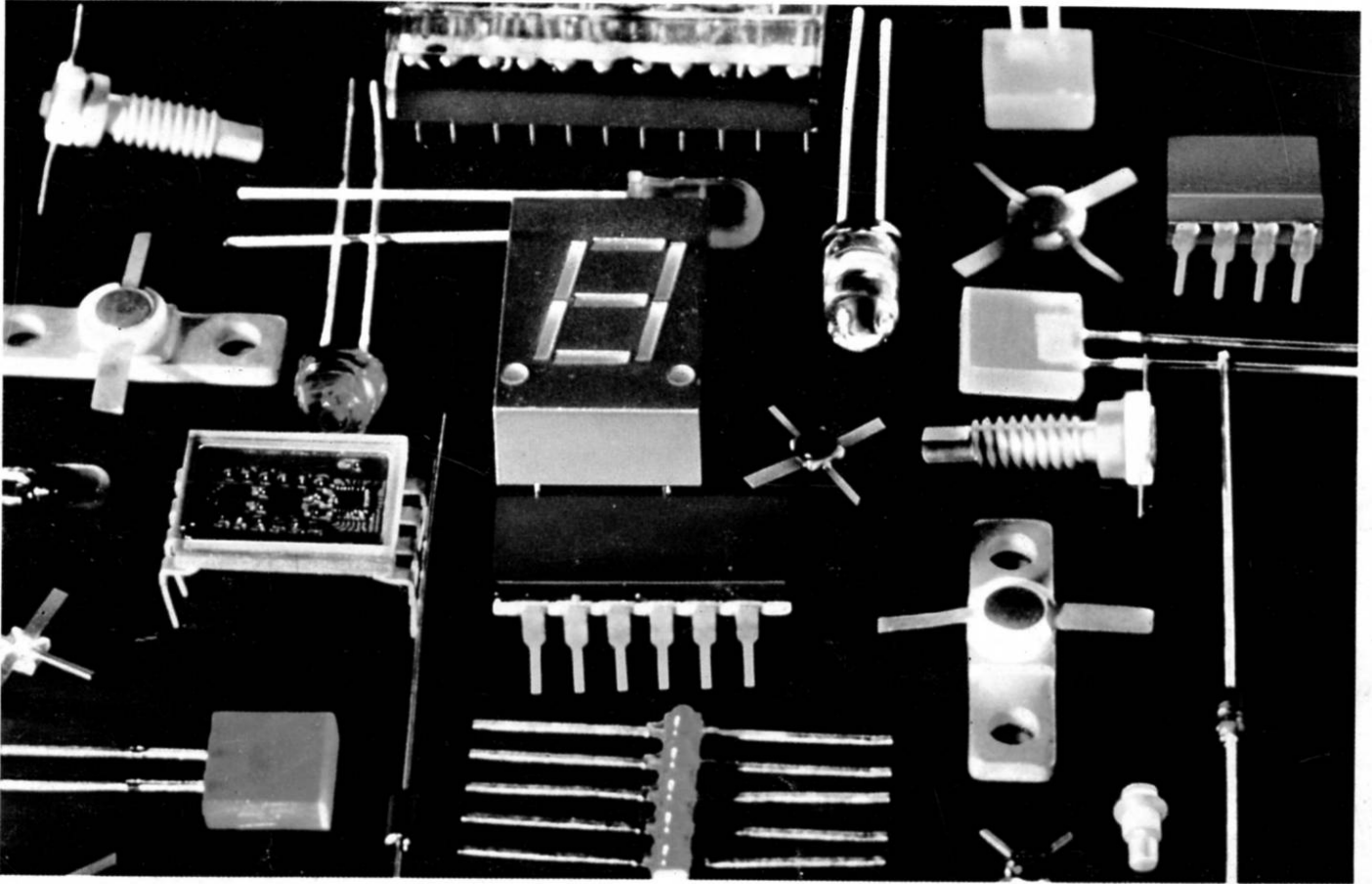
TAG SEMICONDUCTORS FRANCE - LA BOURSIDIÈRE RN 186, 92350 LE PLESSIS-ROBINSON - TÉL. 631 80-68

SALON DES COMPOSANTS : BÂT. 1, ALLÉE 9, STAND 43



# SURPRISE!

## almex



HEWLETT **hp** PACKARD

### composants ...

#### ... optoélectroniques

- Diodes électroluminescents
- Afficheurs numériques et alpha-numériques
- Photocoupleurs
- Emetteurs-photodétecteurs

#### ... VHF - UHF - hyper

- Diodes Schottky
- Diodes PIN
- Diodes Impatt
- Varactors
- Transistors/-FET

**almex**

48, rue de l'Aubépine - Zone Industrielle  
92160 ANTONY - Tél. : 666.21.12 - Télex : 250067 F