

17^F

N° 1720
SEPTEMBRE
1985
LX° ANNÉE

LE HAUT-PARLEUR

LA REFERENCE EN ELECTRONIQUE

ISSN 0337 1883

HI-FI.AUDIO.VIDEO.MICRO-INFORMATIQUE.REALISATIONS

TABLE RONDE LE «COMPACT-DISC»: QUEL AVENIR ?

● **HI-FI LE «COMPACT-DISC»: YAMAHA CD-3** ●

L'AMPLIFICATEUR LUXMAN LV 105 ● **REALISATION**

UN MELANGEUR POUR CHAINE HI-FI MIX BOX

● **VIDEO LE S.I.D.A.V. RADIOLA** ● **LE TELEVISEUR**

TELEFUNKEN COLORIMAGE 7445



TABLE RONDE

- 132** LE COMPACT-DISC :
QUEL AVENIR ?

AUDIO - HIFI TECHNIQUE GENERALE

- 115** LE LECTEUR DE DISQUES
COMPACTS YAMAHA CD-3
- 121** LE LECTEUR DE DISQUES
COMPACTS POUR VOITURE
PIONEER CD-X1
- 127** L'AMPLIFICATEUR LUXMAN LV-105
- 159** HAUT-PARLEURS ET ENCEINTES
ACOUSTIQUES : Systèmes à pavillon
et à conque

ELECTRONIQUE TECHNIQUE GENERALE

- 85** FILTRES A CAPACITES
COMMUTEES
- 138** L'ELECTRONIQUE AUX EXAMENS
- 153** INITIATION A LA PRATIQUE
DE L'ELECTRONIQUE :
Les registres à décalage

REALISATIONS

- 67** REALISEZ UN MIXBOX : Mélangeur
pour chaîne HiFi
- 77** REALISEZ UN GENERATEUR
DE FONCTIONS NUMERIQUES :
LE TBF3
- 176** REALISEZ UN AMPLIFICATEUR DE
PUISSANCE : 70 W, avec seulement
dix composants
- 181** REALISEZ UN EFFACEUR D'EPROM

MESURE

- 171** PRATIQUE DE LA MESURE :
Compteurs et fréquencesmètres (II)

VIDEO ACTUALITE

- 141** LE TELEVISEUR TELEFUNKEN
COLORIMAGE 7445
- 144** LE SYSTEME D'INTERCONNEXION
DYNAMIQUE AUDIOVISUEL SIDAV-
RADIOLA

MICRO-INFORMATIQUE

- 63** UN MSX AU « LOOK » SONY
- 150** ABC DE LA MICRO-INFORMATIQUE
- 163** REALISEZ VOTRE ORDINATEUR
PERSONNEL : Test de la carte
principale

TELEMATIQUE

- 93** LA PAGE DU MINITEL : Principes
généraux de réalisation de modems

TECHNOLOGIE

- 76** DES COLLES A POLYMERISATION
MULTIPHASES

DIVERS

- 55-187** LE PETIT JOURNAL
DU HAUT-PARLEUR
- 56** BLOC NOTES
- 98** LE TOUR DE FRANCE DES
RADIO LIBRES
- 99** COURRIER TECHNIQUE
- 120** NOUVELLES DU JAPON
- 147** L'USINE PIONEER DE CESTAS
- 189** SELECTION DE CHAINES HIFI
- 190** LES BONNES AFFAIRES DU MOIS
- 193** LA BOURSE AUX AFFAIRES

SOMMAIRE

LE PETIT JOURNAL

DU HAUT-PARLEUR

LA « PANNE » DE TRANSPAC

Même si vous n'êtes pas au fait de l'actualité télématique, vous avez certainement entendu parler, ne serait-ce qu'en raison du large écho fait à l'affaire dans les media, de la saturation de Transpac survenue début juillet ; saturation qui a conduit la Direction générale des télécommunications à restreindre l'usage des Minitel afin que les professionnels puissent travailler.

De nombreuses choses ont été dites et écrites sur cette saturation, et des explications, dont certaines relevaient de la pure fantaisie, nous ont été fournies. Nous n'avons pas la prétention d'être meilleurs ou mieux informés que les autres mais tout simplement de vous dire ce qui se passe sur Transpac et qui relève du simple bon sens ; bon

sens dont certains de nos confrères semblent ne plus être doués lorsqu'il s'agit de technique...

Transpac est, comme nous l'avons déjà expliqué, un réseau d'interconnexion entre ordinateurs, réseau qui couvre la France entière, qui est rapide et qui est, de plus, fortement maillé afin de prévenir toute panne d'une ou plusieurs de ses branches. Un protocole particulier est utilisé sur ce réseau pour accroître encore la sûreté des informations échangées grâce à des caractères de contrôle spéciaux, entre autres. Une « panne » de Transpac est donc bien improbable... mais pas une saturation et, visiblement, c'est de ce dernier point qu'il s'agit.

Transpac, suite à la distribu-

tion massive de Minitel et à l'utilisation intensive qui en est faite, est saturé ; exactement comme un vulgaire boulevard périphérique conçu en 1975 et devant absorber la circulation de 1985 ! Comme Transpac est utilisé pour de très nombreuses liaisons à caractère professionnel et non des moindres (centres de calculs, banques, etc.), le seul remède proposé pour l'instant par la DGT (Direction générale des télécommunications) est une limitation d'usage des communications les moins importantes, c'est-à-dire de celles des usagers de Minitel. A long terme, la seule solution est une augmentation de la capacité du réseau mais cela nécessite, évidemment, du temps et surtout de l'argent...

Cela étant précisé, nous sommes tout de même en droit

de nous poser quelques questions quant à « l'avance considérable de la France en matière de télématique », pour reprendre des propos maintes fois entendus. En effet, depuis le début de l'expérience Télétel de Vélizy (1977), il a toujours été prévu que ces communications passeraient par Transpac. Or, alors que le calendrier de distribution des Minitel en lieu et place de l'annuaire papier est très en retard sur les prévisions initiales des Télécoms, c'est-à-dire que le parc des Minitel installés est très inférieur à ce qu'il devrait être, le réseau chargé de faire transiter les communications est déjà saturé. C'est là un bel exemple d'imprévoyance qui nous fait pleinement apprécier la campagne publicitaire qui affirme « aux PTT, on assure »...

C. BUGÉAT

DYNAMIQUE CODEE POUR DISQUES « COMPACTS » : UNE SAGE SUGGESTION

Récemment, l'acousticien anglais Angus McKenzie démontra à une assemblée de techniciens de la B.B.C. qu'il était virtuellement impossible d'exploiter, humainement et socialement, l'entière capacité dynamique des nombreux disques « compacts ». Si le niveau d'amplification est réglé, de manière que les « fortissimi » soient raisonnablement admissibles, par l'auditeur (dans une pièce de volume moyen normalement réverbérante), ainsi que par son voisinage immédiat, les extrêmes « pianissimi » des instruments à cordes sont inaudibles, même dans un environnement exceptionnellement peu bruyant.

Forts de cette preuve expérimentale, quelques ingénieurs de la B.B.C. formulèrent une suggestion, fort sage à la réflexion, compte tenu de la quasi-certitude que, dans un avenir plus tellement lointain, le disque numérique compact devra nécessairement s'adapter à une

grande variété d'environnements (en particulier, aux conditions d'écoute en automobile). On sait qu'au long de sa piste microscopiquement poinçonnée, un disque compact véhicule : d'une part, son message acoustique numériquement codé (cf. *Le Compact Disc* de J.-C. Hanus et C. Pannel, aux Editions E.T.S.F.), d'autre part, d'utiles informations (début et fin de plages enregistrées, commutation éventuelle de circuits de désaccentuation), également sous forme numérique, grâce à deux sous-codes référencés « P » et « Q », dont la capacité doit normalement dépasser 150 000 bits/seconde. Ces sous-codes sont actuellement largement sous-employés (d'où le projet « Compact Disc Graphics », par lequel Philips souhaite agrémenter l'écoute des disques « compacts » de compléments visuels - textes et dessins - associés au message musical).

Cela dit, la suggestion des ingénieurs de la B.B.C. est la suivante : ne serait-il pas justifié de programmer également, grâce aux sous-codes « P » et « Q », quelques possibilités de restitutions dynamiques intelligemment limitées, comme le ferait manuellement un bon « musicien metteur en ondes » en radiophonie, afin de libérer l'auditeur du supplice du potentiomètre. Rien de comparable à ce que l'on peut espérer du meilleur compresseur automatique, tout au plus assimilable à un ingénieur du son incompetent, aux réactions rapides. Un bon musicien metteur en ondes agit tout autrement ; car, connaissant la partition, il sait harmonieusement anticiper les grands écarts dynamiques, réduisant très progressivement le niveau, pour passer sans encombre les « fortissimi » et, inversement, l'augmentant pour que les « pianissimi » ne soient pas noyés dans le bruit de fond. C'est ainsi que le « Troisième programme » de la B.B.C., qui transmet beaucoup de musique classique, à la

satisfaction de ses auditeurs, limite volontairement sa dynamique à 35 dB ; alors que le « Premier programme », davantage orienté vers les « variétés », rétrécit considérablement cette marge (cela s'imposera aux automobiles).

En principe, de telles programmations dynamiques (au choix de l'auditeur) ne devraient pas consommer beaucoup d'informations, mais on ignore la place restant disponible dans les sous-codes « P » et « Q », pour cette utilisation, apparemment très sage, à laquelle on sera d'ailleurs contraint en certaines circonstances.

Reste que le codage, intelligent d'options dynamiques, n'est qu'un aspect de la question ; il faudra aussi doter les lecteurs de circuits de réglage appropriés. Cela ne devrait pas être tellement difficile. Question à suivre !

R.L.

(Références : *Balance Codes*, par Barry Fox, dans *Studio Sound*, mai 1985.)

KEF



THE QUEEN'S AWARD
TO INDUSTRY

TOUTE LA GAMME DES HAUT-PARLEURS ET DES KITS ENFIN DISPONIBLE

10 MODÈLES DE HAUT-PARLEURS

Tweeters : T27A, T33A

Haut-médium-tweeters : T52B

Médium-grave : B110A, B110B

Grave : B200A, B200G, B139B, B3003

6 MODÈLES D'ENCEINTES ACOUSTIQUES EN KITS

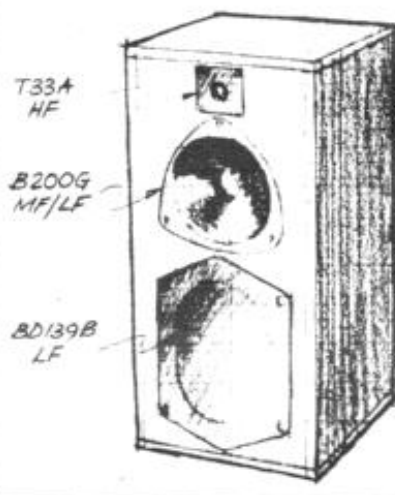
2 voies : CS1, CS1A, CS3, CS5

CS5 : 2 voies + radiateur passif

3 voies : CS7, CS9

UNE GAMME COMPLÈTE DE FILTRES

*Enclosure 18mm high density
chipboard Vol approx 44 litres*



Demande de renseignements : KEF

NOM

ADRESSE

DISTRIBUTEUR EXCLUSIF POUR LA FRANCE

STRATEGIE-INFORMATIQUE
171-173, Bd Mac Donald
75019 PARIS - ☎ 206.32.91

BLOC-NOTES

JACKINTOSH



C'est un véritable concurrent du Macintosh que propose Atari, la firme de Jack Tramiel, avec son 520-ST. Ce micro-ordinateur 32 bits (Motorola 68 000) est équipé du système GEM, un système d'exploitation graphique conçu par Digital Research pour rendre la machine plus facile à utiliser.

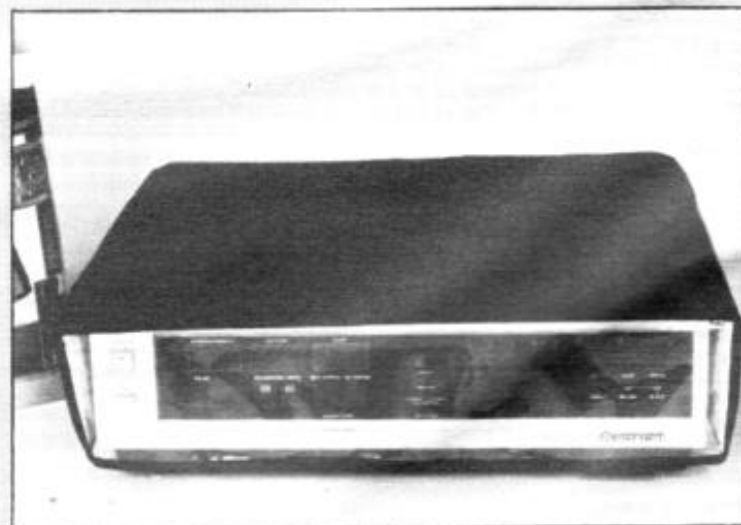
Plusieurs tâches s'affichent simultanément sur le même écran, les programmes appa-

raissent dans des fenêtres et les principales options sont sélectionnées par « menus » déroulants grâce à une « souris ».

Le clavier du 520-ST, du type Azerty, propose un pavé numérique séparé, ainsi qu'un pavé de déplacement du curseur et 10 touches de fonctions.

Distribution : Atari, 9-11, rue Georges-Enesco, 94008 Créteil Cedex.

VIDEO-COVER



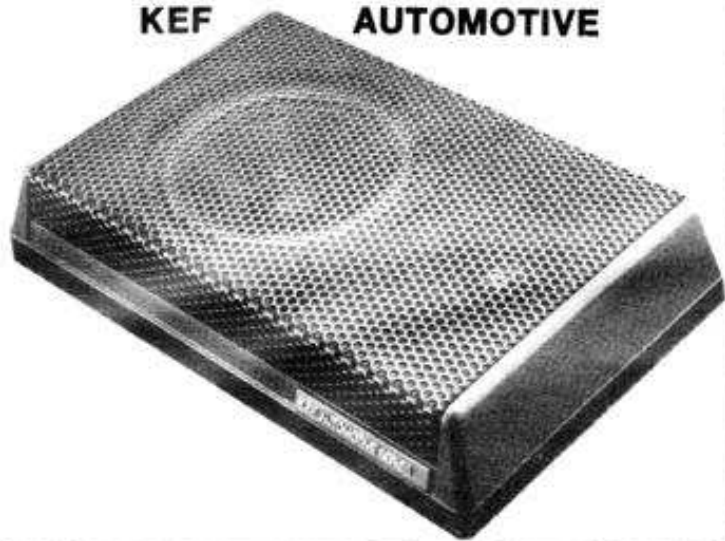
Anti-poussière mais aussi anti-chocs, la housse Vidéo-cover est destinée à protéger votre magnéscope de salon. Son prix modique peut en faire

un investissement intéressant pour tous les vidéophiles.

Distribution : E.A.T., 12 ter, route de Bondy, 93600 Aulnay-sous-Bois.

BLOC-NOTES

KEF AUTOMOTIVE



Pour la première fois de son histoire, Kef Electronics, l'un des meilleurs constructeurs d'enceintes acoustiques, s'intéresse à l'automobile. Deux produits sont ainsi nés, GT-100 et GT-200. L'ensemble GT-100 utilise pour le registre grave un type d'enceinte acoustique partiellement close dont les dimensions permettent sa fixation sur les portières ou sur la plage arrière. Ce grave musclé est complété par un tweeter, dérivé de celui de l'enceinte 104-2, associé à un filtre à six éléments. Le châssis en aluminium moulé est insensible à l'humidité tout comme les membranes et les pièces mobiles des haut-parleurs.

Encore plus ambitieux, l'ensemble GT-200 se compose de deux satellites semblables aux

GT-100 mais hermétiquement clos, et d'un subwoofer constitué de deux enceintes de 8 litres équipées d'un haut-parleur de 200 mm capable d'encaisser de fortes puissances entre 45 et 200 Hz. Ces deux éléments montés à l'intérieur du coffre arrière de la voiture sont couplés à l'habitacle par deux tubes légèrement flexibles de 10 cm de diamètre. Les baffles de ces tubes sont montés, comme les deux satellites, sur la plage arrière du véhicule. Un filtre séparateur répartit les fréquences autour de 170 Hz. Comme pour le GT-100, tous les haut-parleurs du GT-200 sont protégés contre les surcharges thermiques et la corrosion.

Distribution : Major Electronic, Département Audio Protec, RN 307, 78810 Feucherolles.

CHERS CONFRERES

Deux nouvelles venues dans les kiosques : MSX Magazine et Amstrad Magazine. Ces deux revues sont éditées par le groupe Néomédia. MSX Magazine, d'abord encartée dans le bimestriel Laser, est évidemment consacrée aux micro-ordinateurs MSX, à leurs périphériques et leurs logiciels. Amstrad Magazine s'adresse aux amateurs du micro Amstrad dont quelque 80 000 unités ont déjà été vendues en France. Souhaitons longue vie à ces deux nouveaux magazines.



Electronique Informatique Améliorez votre situation ou changez de profession !

L'Ecole Centrale des Techniciens de l'Electronique vous propose ses COURS A DISTANCE avec devoirs corrigés et exercices pratiques en électronique. Les stages de regroupement ont lieu dans nos ateliers et laboratoires spécialisés ou dans notre salle d'informatique équipée d'un ordinateur IBM série 1.

Quel que soit votre niveau d'instruction, préparation aux carrières suivantes :

Electronique :

- Dépanneur
- Electronicien
- Agent technique
- Cadre technique
- Spécialisations en automatismes, microprocesseurs, circuits intégrés...

Informatique :

- Agent d'exploitation
- Programmeur responsable d'application
- Spécialisations en langage COBOL, langage FORTRAN
- Micro-informatique...

Toutes ces préparations peuvent être suivies à titre personnel ou dans le cadre de la loi du 16 juillet 1971 sur la Formation Continue. (Votre employeur peut vous en faire bénéficier.)



ÉCOLE CENTRALE DES TECHNICIENS DE L'ÉLECTRONIQUE

Etablissement Privé d'Enseignement à Distance.

12, rue de la Lune, 75002 Paris. Tél. (1) 236.78.87

Pour recevoir notre documentation gratuite 85HPC, écrire ou téléphoner (envoi pour l'étranger contre mandat international de FF 20).

Nom _____

Adresse _____

P.E. Conseil

seas

Une gamme complète de haut-parleurs de grande renommée (90 % export) utilisés par la plupart des grands constructeurs mondiaux

- Grande capacité dynamique (Système Dynamic Damping)
- Circuit magnétique optimisé
- Spider à profil progressif
- Compensateur thermique de la bobine mobile (tweeters)

25 références de haut-parleurs couvrant toutes les applications hifi : 4 tweeters, 4 médiums, 17 boomers

3 kits 3 voies : 253 / 403 / 603



Demande de renseignements : SEAS

NOM

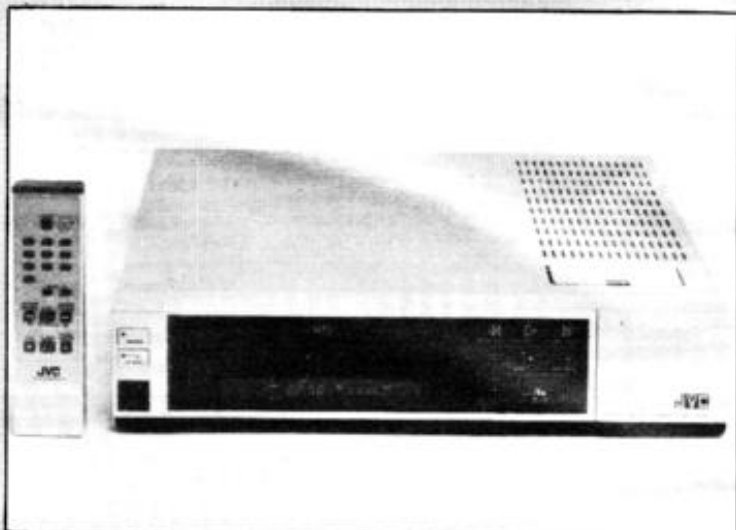
ADRESSE

IMPORTATEUR EXCLUSIF POUR LA FRANCE

STRATEGIE-INFORMATIQUE
171-173, Bd Mac Donald
75019 PARIS - ☎ 206.32.91

BLOC-NOTES

PROGRAMMATION SIMPLIFIEE



Le nouveau magnétoscope HR-D150-S est le premier VHS de JVC qui utilise une console de programmation simplifiée à 10 touches pour l'enregistrement des émissions, la sélection du canal et le réglage de l'horloge. Le HR-D150-S peut être programmé sur 14 jours (4 programmes), et 16 canaux TV sont disponibles. Compatible Canal Plus (prises complémentaires), il possède un affichage

fluorescent multicolore, un dispositif d'enregistrement immédiat à pas de 30 mm, des fonctions recherche accélérée, arrêt sur image, image par image et une commande de netteté de l'image. La télécommande s'effectue par infra rouges.

Distribution : JVC Vidéo France SA, 6, avenue du 18-Juin-1940, 92500 Rueil-Malmaison.

PROGRAMMEZ VOTRE MAGNETOSCOPE PAR TELEPHONE

Le Vidéophone est un appareil électronique qui remplace un répondeur téléphonique et vous permet de déclencher la mise en service de votre magnétoscope. Pour ce faire, il faut tout de même que votre enregistreur vidéo contienne une cassette, qu'il soit positionné sur le canal 1 et qu'il ait été éteint avec la télécommande. Dès lors, vous pouvez, grâce au Vidéophone, rembobiner la cassette et enregistrer l'émission de votre choix. Une temporisation autorise la

programmation quatre heures à l'avance. Le Vidéophone est également un répondeur téléphonique avec message statique et possibilité de programmer à distance le numéro de téléphone où l'on peut vous joindre.

En effet, le Vidéophone est doté d'un synthétiseur de parole en français et d'un détecteur de sons. Vous lui donnez votre code d'accès personnel et il enregistre le numéro de téléphone.

Distribution : Société Cerel.

BLOC-NOTES

GAMME MSX



C'est une gamme complète au standard MSX que Philips propose à la rentrée. Les deux unités centrales possèdent un clavier Azerty à touches souples pour le VG 8010 (48 Ko RAM et 32 Ko ROM) et mécaniques pour le VG8020 (80 Ko RAM et 32 Ko ROM). Dans cette gamme, on trouve également deux imprimantes VW0010, 40 colonnes, et VW0020, 80 colon-

nes, deux lecteurs de disquettes, VY0010 (premier lecteur), VY0020 (second lecteur), et une gamme complète de magnétophones et de « joysticks ». Trois moniteurs monochromes seront complétés par deux moniteurs couleur en fin d'année.

Distribution : S.A. Philips Industrielle et Commerciale, 50, avenue Montaigne, 75008 Paris.

PERIPHERIQUES MSX



Pour compléter son micro-ordinateur FC-200 au standard MSX, Golstar propose des périphériques dont une imprimante couleur PRT-5, 80 colonnes, quatre couleurs, sortie Centronics, et un crayon optique qui se présente sous la forme d'une cartouche enfichable reliée à un

crayon en métal par un fil souple. Le lecteur de disquette utilise des disquettes 5,25 pouces et est équipé d'un DOS permettant de travailler sous CP/M ou MBasic.

Distributeur : ASN Diffusion, Z.I. La Haie-Griselle, BP 48, 94470 Boissy-Saint-Léger.

100 Watts, spécial SONO



• 2 x 50 W efficace à 8 Ω avec 0,008 % de distorsion • 115 dB de rapport signal/bruit • Bande passante de 0 Hz à 100 kHz !!! • Facteur d'amortissement supérieur à 100 • Filtre subsonic commutable à 5 Hz et de 12 dB par octave • VU-mètre LED, 2 sensibilités • Sortie pour casque • 2 sorties haut-parleur commutables • Impédance sortie 4 à 16 Ω • Présentation rack 19 pouces • Dimensions (L x H x P) 44 x 7,8 x 37 cm • Garantie 1 an pièces et main-d'œuvre dans nos ateliers • Protection contre les court-circuits.

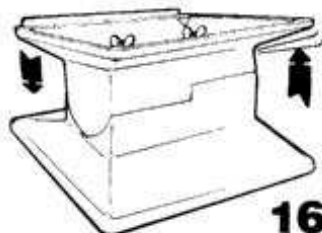
PRIX

~~1950 F~~ **990 F**
(Expédition en port dû)

OFFRE
EXCEPTIONNELLE

AMELIOREZ LES BASSES DE VOS ENCEINTES DE 30 %

- Pieds d'enceintes acoustiques polystyrène choc injecté anti-résonnant
- Inclinaison réglable



PRIX ~~320 F~~ La paire

(+ 20 F de frais port)

160 F
LA PAIRE



BON DE COMMANDE EXPRESS ou documentation

Produit

Nom et adresse

Ci-joint chèque Mandat de francs

GDI 78 AVENUE DES TERNES - 75017 PARIS
574.60.04 +

MEDELOR

COMPOSANTS ELECTRONIQUES

un PROFESSIONNEL

au service des PARTICULIERS

TARIF du
catalogue 85 - 86

gratuit

Notre matériel
est en stock et
nous garantissons
SANS FRAIS de PORT
une expédition sous 48 heures

Bon pour recevoir gratuitement le tarif de notre catalogue HP

Nom :

Adresse :

Code postal :

Coupon à retourner à :
MEDELOR TARTARAS - 42800 RIVE DE GIER
Tél. : (77) 75.80 56

BLOC-NOTES

BIBLIOGRAPHIE

ELECTRONIQUE DE BASE

Tome 3 : Amplification, réaction, oscillation, transformation des signaux

par Francis MILSANT



Ce livre est le troisième d'une série (tome 1 : « Composants électroniques » ; tome 2 : « Fonctions fondamentales ») d'un cours qui couvre le programme de terminale F2 (Baccalauréat d'électronicien), nouveau programme qui date de 1984 et qui est rappelé en tête de l'ouvrage. De par son contenu, ce dernier s'adresse également à tous ceux qui suivent des cours de formation permanente dans le domaine et à ce niveau.

On retrouve dans le livre de F. Milsant nombre des exposés, simplifiés, qui ont fait l'objet d'ouvrages dans le cadre de son « Cours d'électronique » à

l'usage de l'Enseignement supérieur (Ecoles d'ingénieurs, facultés, CNAM). Le format (« poche ») et le nombre de pages limité n'ont pas permis d'y adjoindre en fin de chacun des chapitres les exercices habituels. Cependant, cela n'empêche pas ce tome d'être complet, avec par exemple l'introduction des nouvelles techniques : la production des impulsions et leurs applications dans les domaines de l'informatique et de la transmission de l'information.

L'ensemble est très clairement présenté et bénéficie d'une impression adéquate, de nombreux schémas venant appuyer

le texte. Nous n'avons qu'un regret : les exemples des pages 153 et 154. Le premier nous présente les petites ondes comme étant des ondes courtes alors que les calculs - erreur d'un facteur 10 - conduisent aux grandes ondes, et le second limite les bandes TV aux bandes I et III (celle de « Canal Plus » !) en ignorant les UHF (bandes IV et V), qui véhiculent le service public...

176 pages, format 13 x 18 cm, sous couverture souple. 74 figures.

Prix : 70 F.

Eyrolles Editeur

Ch. PANNEL

EXPOSITION INTERNATIONALE MESUCORA-PHYSIQUE

DE LA RECHERCHE A L'AUTOMATISATION

Innovation • Qualité • Productivité

**2-6 DÉCEMBRE 1985
PARIS • PORTE DE VERSAILLES
FRANCE**

Renseignements :

Commissariat Général SEPIC

17, rue d'Uzès 75002 PARIS

Tél. (1) 233.88.77

(à partir du 25/10/85, composez le (1) 42.33.88.77)

Télex : 217 477 F Sepic



Même lieu, mêmes dates : ELEC 85

UN MSX AU «LOOK» SONY



Avec le Hit Bit, Sony fait son entrée dans le monde de la micro informatique domestique en présentant un micro-ordinateur au standard MSX.

Bien que ce standard, que nous avons présenté dans notre numéro de février, permette de connecter n'importe quelle extension sur n'importe quel micro-ordinateur, c'est avec un ensemble complet que Sony

arrive sur le marché puisque l'on trouve d'emblée : le micro-ordinateur, un lecteur de cassettes, deux manettes de jeux, un lecteur de disquettes et une imprimante traçante.

Tous ces éléments ont un « look » très agréable qui a visiblement bénéficié de l'expérience de Sony en matière de matériel haute-fidélité et vidéo.

PRESENTATION

Le Hit Bit est contenu dans un élégant boîtier noir de dimensions modestes puisqu'il ne mesure que 400 mm sur 245 mm pour une hauteur maximum de 60 mm. La face supérieure est en léger plan incliné dans la partie réservée au clavier afin d'en améliorer le confort de

frappe. L'alimentation est intégrée dans ce boîtier, ce qui permet de le doter d'un véritable interrupteur marche/arrêt et qui nous dispense du bloc secteur disgracieux qui traîne toujours sur ou sous la table de travail. Une LED témoin complète cet interrupteur et, comme elle est placée fort judicieusement à côté de la trappe à cassettes de programmes, elle devrait empêcher les utilisateurs d'insérer ou d'ex-

traire une cassette lorsque l'appareil est sous tension. Hormis ces deux détails, la face supérieure est classique, comme sur toute machine MSX, avec sa trappe à cassettes de ROM, ses touches de fonctions, ses touches de déplacement de curseur et son pseudo vrai clavier. Pour ce qui est de ce dernier, nous sommes à la fois satisfaits et déçus ; en effet, les touches sont bien disposées, la touche de

verrouillage en majuscules est munie d'un voyant de rappel de position et nous avons même droit aux minuscules accentuées, ce qui est loin d'être le cas sur toutes les machines MSX. Par contre, et comme sur de nombreux micros MSX que nous avons pu essayer, ce clavier n'est pas un vrai modèle mécanique malgré son bel aspect, et la frappe rapide s'en ressent beaucoup par le fait que des lettres

UN MSX

sont purement et simplement « oubliées » par le clavier dès que l'on dépasse une certaine vitesse. Bien sûr, l'auteur de ces lignes a une certaine habitude de la frappe sur un clavier informatique, mais il en est vite de même pour toute personne utilisant sérieusement un micro-ordinateur ; le défaut évoqué devient alors très rapidement désagréable.

Les faces arrière et latérale droite sont dédiées aux prises d'interfaces avec, en face arrière tout d'abord : une prise péritélévision (ce qui est une drôle d'idée puisqu'une vulgaire prise DIN suffisait pour recevoir le cordon péritélévision), une prise DIN pour magnétophone à cassettes, une prise imprimante et une trappe à extensions, protégée par un capot vissé. La face latérale droite, quant à elle, reçoit les deux prises Canon à 9 points utilisées par les manettes de jeux.

L'UTILISATION

La documentation fournie avec le Hit Bit est très complète et, qui plus est, agréable à lire. Bien qu'elle semble avoir été faite au Japon, il n'y a pas trop de fautes de traduction et l'on n'y trouve pas le charabia propre à certaines autres notices faites en Extrême-Orient. Elle est composée de trois manuels d'inégale importance : le mode d'emploi de l'appareil lui-même, relativement mince mais suffisamment explicite ; une initiation au MSX Basic relativement bien faite, surtout pour de jeunes utilisateurs, et un manuel de référence du MSX Basic qui détaille toutes les instructions par ordre alphabétique. Nous décernerons donc une très bonne note à Sony sur ce point. Un petit « plus » est disponible sur

ce micro-ordinateur MSX, en effet, à la mise sous tension vous pouvez choisir entre le lancement du Basic ou une mini-base de données qui peut servir de répertoire téléphonique, de liste d'adresses... ou de liste de tous les programmes dont vous disposez. Cette mini-base de données est d'emploi facile et, pour l'usage qui peut en être fait, offre des commandes suffisantes.

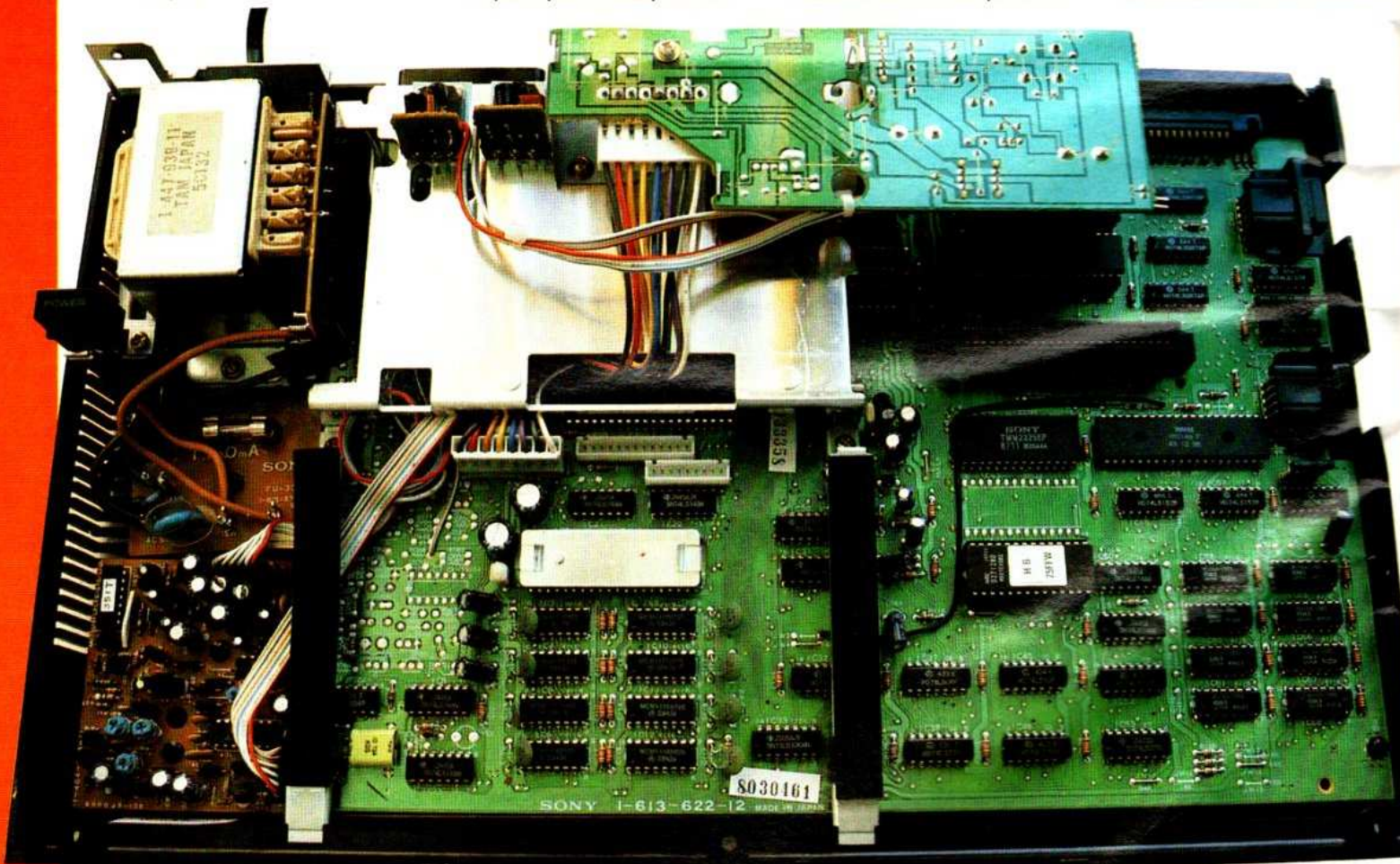
LE BASIC

Nous pourrions presque nous dispenser d'écrire ce paragraphe puisque le Basic des machines MSX est parfaitement codifié et défini et qu'il vous suffirait de relire le banc d'essai du micro-ordinateur Yamaha ou Sanyo pour retrouver la description des mêmes fonctions. Pour ceux d'entre vous qui ne sont

pas des habitués du *Haut Parleur*, nous allons tout de même rappeler rapidement quels en sont les points forts principaux.

Le Basic MSX, dont est doté le Hit Bit, dispose de toutes les instructions standards d'un bon Basic classique Microsoft mais on lui a ajouté de quoi gérer au mieux le générateur de sons, la circuiterie vidéo et les manettes de jeux. De plus, un éditeur plein écran permet de corriger instantanément et sans devoir apprendre de commande compliquée n'importe quel programme pour peu qu'il soit affiché sur l'écran. Cet éditeur est complétement utilement par les instructions AUTO et REN'JM qui permettent la génération automatique de numéros de lignes et la renumérotation tout aussi automatique d'un programme.

La sauvegarde et le chargement des programmes font appel à un magnétophone à cassettes (sauf si



▲ Le circuit imprimé de l'interface péritélévision.

▲ La RAM vidéo et son contrôleur sous un radiateur en alu.

AU «LOOK» SONY



Un très beau magnétophone à cassettes et pratique de surcroît !

(pas plus de 40 bien sûr, comme sur toute machine MSX qui se respecte).

La musique n'est pas oubliée puisque SOUND et PLAY sont là pour activer le synthétiseur sonore à trois voies qui équipe tous les appareils de ce type. Ce synthétiseur est maintenant un classique que l'on retrouve sur la majorité des micro-ordinateurs dignes de ce nom. Nous reprocherons à SOUND et PLAY d'être d'une manipulation assez peu aisée au début, compte tenu des possibilités offertes, mais cette critique ne s'applique pas qu'à Sony puisqu'elle concerne tous les micro-ordinateurs MSX.

LA TECHNIQUE

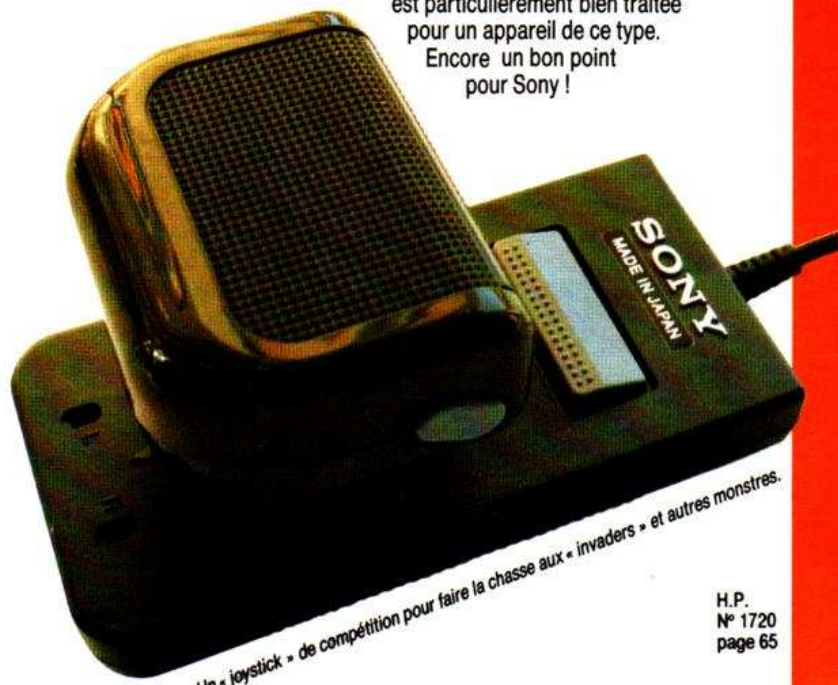
L'intérieur du Hit Bit est bien rempli compte tenu de sa taille et de la présence de l'alimentation qui, contrairement au Sanyo PHC 28 par exemple, n'est pas un modèle à découpage mais reste très classique puisque utilisant des régulateurs intégrés. Nous avons apprécié la valeur élevée des chimiques de filtrage (10 000 μ F), ce qui est rare sur un micro-ordinateur familial et qui permet au Hit Bit d'absorber sans difficulté les microcoupures secteur si néfastes à d'autres appareils. La taille du radiateur des régulateurs est également digne d'éloges ; même par temps chaud,

vous ne risquez pas de voir votre Hit Bit s'arrêter parce que la protection automatique des régulateurs intégrés sera entrée en action (n'est-ce pas M. Oric ?).

L'électronique « noble » est contenue tout entière sur un grand circuit imprimé en verre époxy double face et est organisée de façon classique pour un appareil MSX autour d'un Z 80 associé à un 8255 pour l'interface parallèle (imprimante), un AY3-8912 pour la synthèse sonore et un TMS 9929 pour le contrôle de la RAM d'écran. Cette dernière occupe 16 Ko réalisés avec des « vieux » boîtiers de 4116, tandis que la RAM utilisateur de 64 Ko fait appel à des boîtiers de 64 K-mots de 1 bit, beaucoup plus récents. La logique, comme sur les autres appareils de ce type, fait appel à un mélange de circuits logiques conventionnels et de réseau prédifusé. Le contrôleur *de visu* est muni d'un généreux radiateur car c'est un circuit qui dissipe pas mal de calories.

Un circuit imprimé en bakélite simple face complète ce bel ensemble et est visiblement destiné aux versions françaises de l'appareil puisqu'il supporte l'interface péritélévision. Il est néanmoins traité avec autant de sérieux que le reste de la machine. Toutes les interconnexions ont lieu au moyen de connecteurs détrompés et le démontage pour la maintenance éventuelle est donc un jeu d'enfant. Le Hit Bit ne souffre donc aucune critique quant à sa réalisation qui est particulièrement bien traitée pour un appareil de ce type.

Encore un bon point pour Sony !



Un « joystick » de compétition pour faire la chasse aux « invaders » et autres monstres.

et peut être lue grâce à TIME tandis que l'on peut faire attendre à un programme un événement extérieur grâce à l'instruction WAIT. Une certaine gestion des interruptions est également proposée dans divers cas tels que action sur des touches, rencontre de « sprites » sur l'écran, etc.

Puisque nous parlons de l'écran, précisons que tout est mis en œuvre pour faciliter les graphiques avec DRAW et LINE qui permettent de tracer des vecteurs, CIRCLE pour faire des ellipses, des cercles ou même des arcs de cercles, PAINT pour colorier n'importe quelle figure fermée, et enfin SPRITE qui permet de définir des « sprites » ou « lutins » pour reprendre le terme français, c'est-à-dire des graphiques qui vous sont propres et que vous pouvez ensuite utiliser dans vos programmes. LOCATE et POS quant à elles permettent de positionner le curseur ou de savoir où il se trouve tandis que WIDTH fixe la taille de l'écran en nombre de caractères par ligne

vous disposez de l'extension lecteur de disquettes) et peuvent être faites à deux vitesses : 1 200 bauds soit 120 caractères par seconde, si vous voulez être sûr de votre cassette, et 2 400 bauds si vous êtes pressé. Dans ce dernier cas, la qualité de la cassette utilisée sera beaucoup plus importante pour un bon fonctionnement qu'à la vitesse de 1 200 bauds.

La mise au point des programmes est facilitée par la présence des instructions TRON et TROFF qui permettent de faire du pas à pas, mais aussi par ON ERROR GOTO et RESUME qui autorisent un traitement « intelligent » des erreurs. Par ailleurs, il est possible de travailler assez facilement avec les circuits de la machine grâce à PEEK et POKE bien sûr, mais aussi VPEEK et VPOKE qui font de même pour la RAM vidéo ainsi qu'avec INP et OUT qui permettent de lire ou d'envoyer des données sur un port d'entrée/sortie.

Une horloge interne est disponible



Le lecteur de microdisquettes.

LES EXTENSIONS

Comme nous l'avons expliqué en introduction, n'importe quelle extension à la norme MSX peut aller sur n'importe quel micro-ordinateur à cette même norme. Nous estimons cependant intéressant de dire quelques mots des extensions Sony qui, bien que respectant cette norme, ont le mérite d'arriver sur le marché en même temps que l'unité centrale (ce qui est très rare, certaines extensions arrivant en général très tard et parfois même jamais) et de lui être assorties, conférant à l'ensemble un très bel aspect (le « look » Sony comme on dit). Le magnétophone à cassettes n'a rien d'extraordinaire en tant qu'extension mais c'est tout de même plus qu'un banal appareil habillé pour la circonstance puisqu'il dispose d'un compteur à trois chiffres, d'un inverseur de phase du signal permettant de charger avec succès les cassettes « difficiles » et une possibilité de « cueing » (écoute de la bande en défilement rapide) bien pratique pour repérer les programmes. Alors, si vous n'avez pas de magnétophone à cassettes pour votre micro, autant choisir celui-ci. Les manettes de jeux sont des classiques, direz-vous ? Eh bien pas chez Sony où le « design » de ces dernières a été particulièrement étudié comme vous pouvez le constater sur une photo et où l'on a même pensé à munir la manette



Ne confondez pas les microdisquettes : à gauche les Sony 3,5 pouces, à droite les microdisquettes 3 pouces.



d'une commutation droite gauche évitant de devoir croiser les connexions. Nous devons tout de même signaler que celle qui nous a été prêtée n'offrait pas une très bonne qualité de contact et rendait certains jeux d'action très pénibles. Il existe aussi, d'après nos informations, une manette sans fil à infrarouge mais nous n'en avons pas disposé pour ce banc d'essai et ne pouvons donc en parler. L'imprimante-table traçante est également une extension proposée par Sony. Le choix qui a été fait est celui d'une machine à quatre stylos montés sur un barillet rotatif et qui, si elle ne fait pas des merveilles au point de vue vitesse d'impression, permet de travailler en quatre couleurs et de disposer de fonctions graphiques telles que tracé de cercles, de vecteurs, écriture dans tous les sens et à taille de caractère variable, etc. Bien que livrée avec du papier en rouleau de 120 mm de large seulement, cette machine ac-

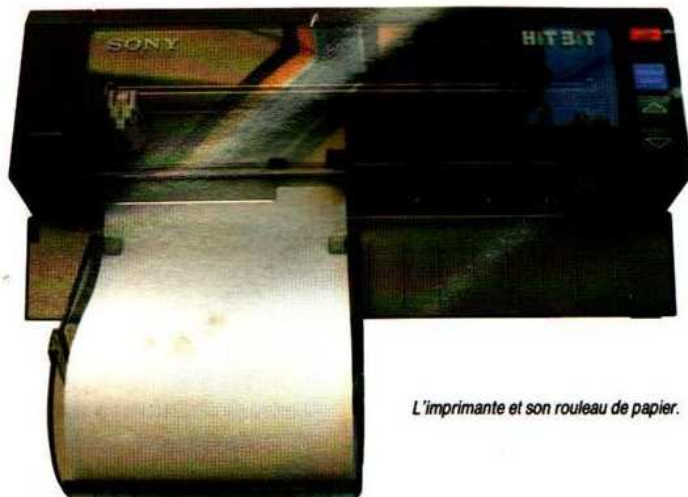
cepte des feuilles au format 21 x 29,7, ce qui vous permet de l'utiliser pour faire votre courrier. Ses faces avant et arrière rabattables la rendent très compacte, ce qui n'est pas non plus à négliger. Enfin, étant munie d'une prise et d'une interface aux normes Centronics, elle est compatible avec tout micro-ordinateur ayant une prise pour imprimante à ce standard (appelé aussi interface parallèle 8 bits). La dernière extension, et peut être la plus intéressante par les possibilités offertes, est bien sûr le lecteur de disquettes. Le format retenu est le 3,5 pouces, initialement préconisé par Sony dans le domaine professionnel et toujours en concu-

face qui s'enfiche dans le compartiment prévu à cet effet sur l'appareil et qui permet d'utiliser deux lecteurs, le deuxième se connectant tout simplement sur une prise prévue pour cela en face arrière du premier. La mise en place de cette extension donne accès à des commandes Basic supplémentaires permettant la gestion des fichiers sur disquettes ainsi qu'à un mini système d'exploitation autorisant le formatage des disquettes, l'indication de la place disponible, le changement de nom de fichier, l'examen du catalogue, etc. Précisons que bien que la sauvegarde et le chargement des programmes se fassent normalement avec les disquettes, l'utilisation des cassettes reste possible, ce qui permet de transférer les programmes que vous auriez pu stocker sur ces dernières vers les disquettes. Sony nous offre donc, avec ces extensions, le moyen de réaliser un système complet et homogène, ce qui n'est pas à négliger.

CONCLUSION

Le Hit Bit est un micro-ordinateur au standard MSX, c'est vrai, et il ressemble donc à toutes les autres machines de ce type. Pourquoi le choisir plutôt qu'un autre alors ? Peut-être en raison de ces quelques « plus » offerts par Sony : la minibase de données, les extensions toutes disponibles, la très bonne documentation, ou tout simplement parce que vous aimez son « look »...

C. TAVERNIER



L'imprimante et son rouleau de papier.

REALISEZ UN MIXBOX MELANGEUR ADDITIONNEL POUR CHAINE HI-FI



Nous vous avons présenté récemment deux réalisations simples qui, ajoutées à votre chaîne HiFi, vous permettent d'augmenter ses possibilités :

- l'un, en la transformant en karaoké ;
- l'autre, en lui apportant les fonctions souhaitées pour une animation, par un « disque-jockey ».

Cette fois, nous vous proposons de lui ajouter un mélangeur très simple puisqu'il ne comporte, pour toutes commandes, que trois potentiomètres et deux touches, mais, a-t-on souvent besoin d'un mélangeur plus complexe ?

Le concept

Le but de ce mélangeur est d'associer plusieurs sources auxiliaires à un amplificateur haute fidélité. Tout amplificateur HiFi dispose d'une sortie et d'une entrée pour magnétophone. La sortie permet d'avoir à sa disposition la source sélectionnée par le commutateur d'entrée. On disposera ainsi d'une entrée phono, d'une entrée auxiliaire, ou d'une entrée tuner. Ces signaux pourront sortir de l'amplificateur pour être normalement enregistrés sur un magnétophone.

Les prises d'entrée magnétophone permettent de lire ce qui a été enregistré sur la bande soit lors de la lecture, soit par une tête spécialisée lorsque le magnétophone possède trois têtes (c'est la fonction « monitor », ou

contrôle de l'enregistrement). Sur un magnétophone à deux têtes, le passage en position « monitor », sur l'amplificateur, se traduit par l'écoute du signal entrant réellement dans le magnétophone.

Le mélangeur Mixbox se branche sur les prises destinées à recevoir les fils venant du magnétophone. Comme ces prises vont être mobilisées, nous prévoyons, sur le mélangeur, des prises destinées au magnétophone.

Le mélangeur recevra, sur une entrée, la source sélectionnée sur l'amplificateur de puissance, il s'agira d'un tourne-disque, d'un tuner ou d'un appareil relié à l'entrée auxiliaire. A ce signal, nous mélangerons celui venu d'un autre tourne-disque et celui d'une autre source auxiliaire. Comme vous le constatez, nous n'avons pas prévu ici de micro.

Par ailleurs, le magnétophone peut soit prendre la place de la source de l'amplificateur ou alors être inséré en sortie de mélangeur, pour l'enregistrement du résultat du mélange. Le retour de l'amplificateur se fait de deux façons, on écouterà, dans les enceintes, soit le mélange des signaux, soit le signal en sortie du magnétophone. On retrouvera ainsi la fonction « monitor », qu'il s'agisse de l'enregistrement de la source de l'amplificateur ou du mélange général. Quatre possibilités de connexion sont ainsi offertes.

Le signal de sortie du mélangeur bénéficiera du réglage de volume général de l'amplificateur de puissance ainsi que de son correcteur de timbre. Il sera donc inutile de prévoir ces circuits dans la Mixbox.

Synoptique

La figure 1 donne le schéma synoptique du mélangeur proposé, nous avons ajouté autour : l'amplificateur et le magnétophone. L'amplificateur dispose ici

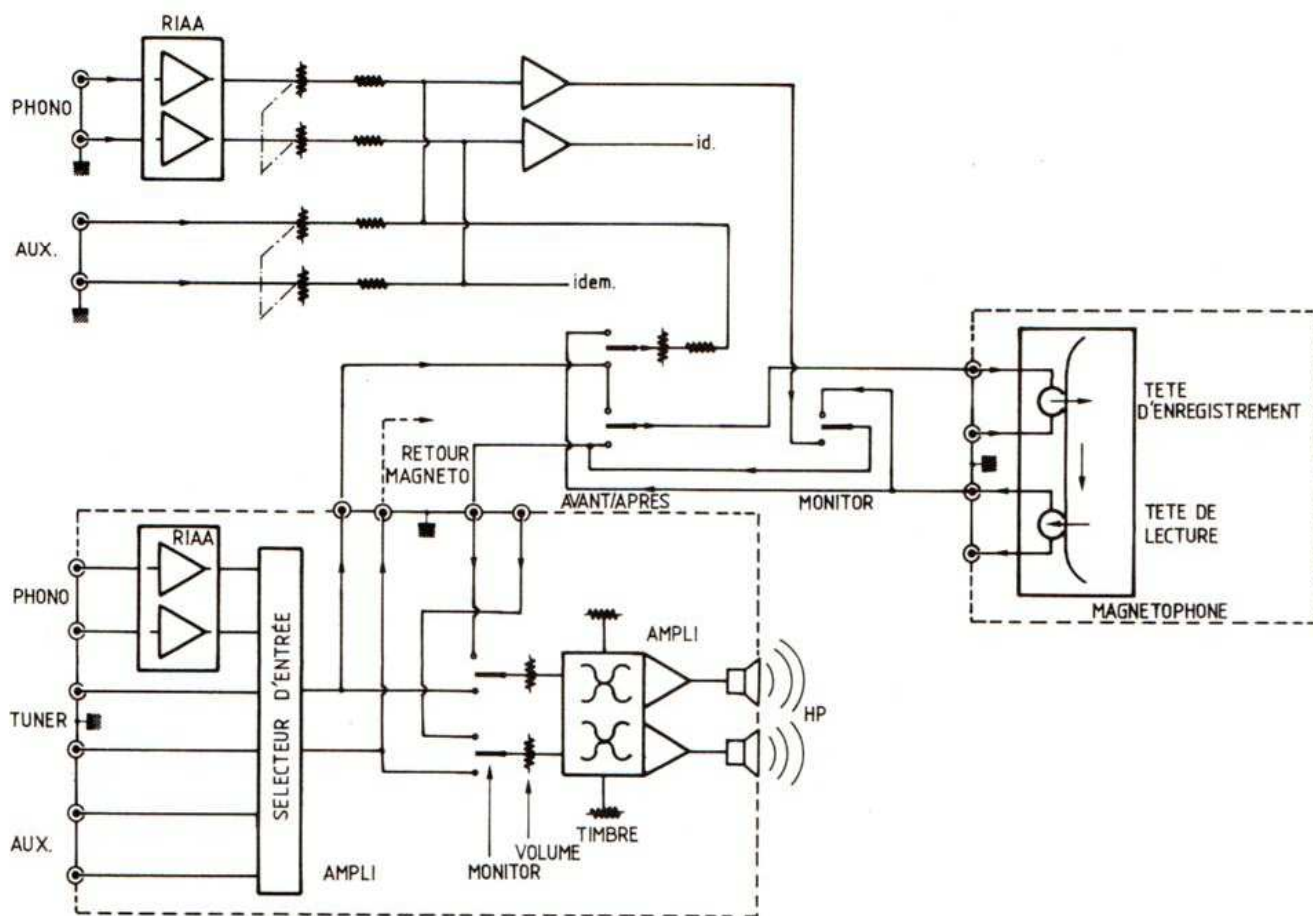


FIGURE 1. - Synoptique de la MIXBOX raccordée ici à ses amplificateurs et magnétophone.

de trois entrées sélectionnées par un commutateur dont nous taillons les détails.

Ce sélecteur d'entrée est précédé d'un correcteur RIAA servant aussi de préamplificateur pour les cellules phonocaptrices analogiques.

Le signal sélectionné part simultanément vers les prises de sortie d'enregistrement et vers l'entrée de l'amplificateur.

Cette entrée d'amplificateur, prise avant les potentiomètres de volume et le correcteur de timbre, pourra être commutée soit sur le sélecteur d'entrée, soit sur les prises de retour de magnétophone.

Précisons que certains amplificateurs de haut de gamme disposent d'un double sélecteur d'entrée, l'un pour l'écoute des sources et l'autre pour la sélection de source d'enregistrement, on peut alors enregistrer une

source différente de celle que l'on écoute.

Les prises de départ magnétophone vont être reliées soit à l'entrée du mélangeur (directement sur le potentiomètre de mélange), soit sur l'entrée du magnétophone, suivant la position du commutateur.

Si le signal arrive sur le magnétophone, la sortie de ce dernier sera reliée à l'entrée du mélangeur, tandis que lorsque le signal de sortie de l'amplificateur va directement à l'entrée du mélangeur, l'entrée du magnétophone sera reliée à la sortie du circuit de mélange. Le magnétophone sera donc placé avant ou après le mélangeur, nous avons repéré cette commutation en façade par les lettres E et L pour « enregistrement » et « lecture » ; en lecture, le magnétophone est placé avant le mélangeur car, dans ce cas, on exploitera la fonction lecture de ce magnétophone.

Le dernier commutateur sert à relier l'entrée de l'ampli de puissance soit en sortie de magnétophone, soit en sortie de mélangeur, ici, le repérage se fait en façade par les lettres A et M (avec un M comme magnétophone et un A comme ampli).

Notez que nous n'avons représenté qu'une seule voie pour les commutations, c'est déjà assez compliqué !

En dehors des pointillés, nous aurons le préamplificateur phono avec son correcteur, son potentiomètre de mélange avec ses résistances, et l'entrée auxiliaire qui se fait directement sur le potentiomètre de niveau.

Schéma de principe

La figure 2 donne le schéma de principe du mélangeur. Tout en bas, nous avons la section commutation avec les

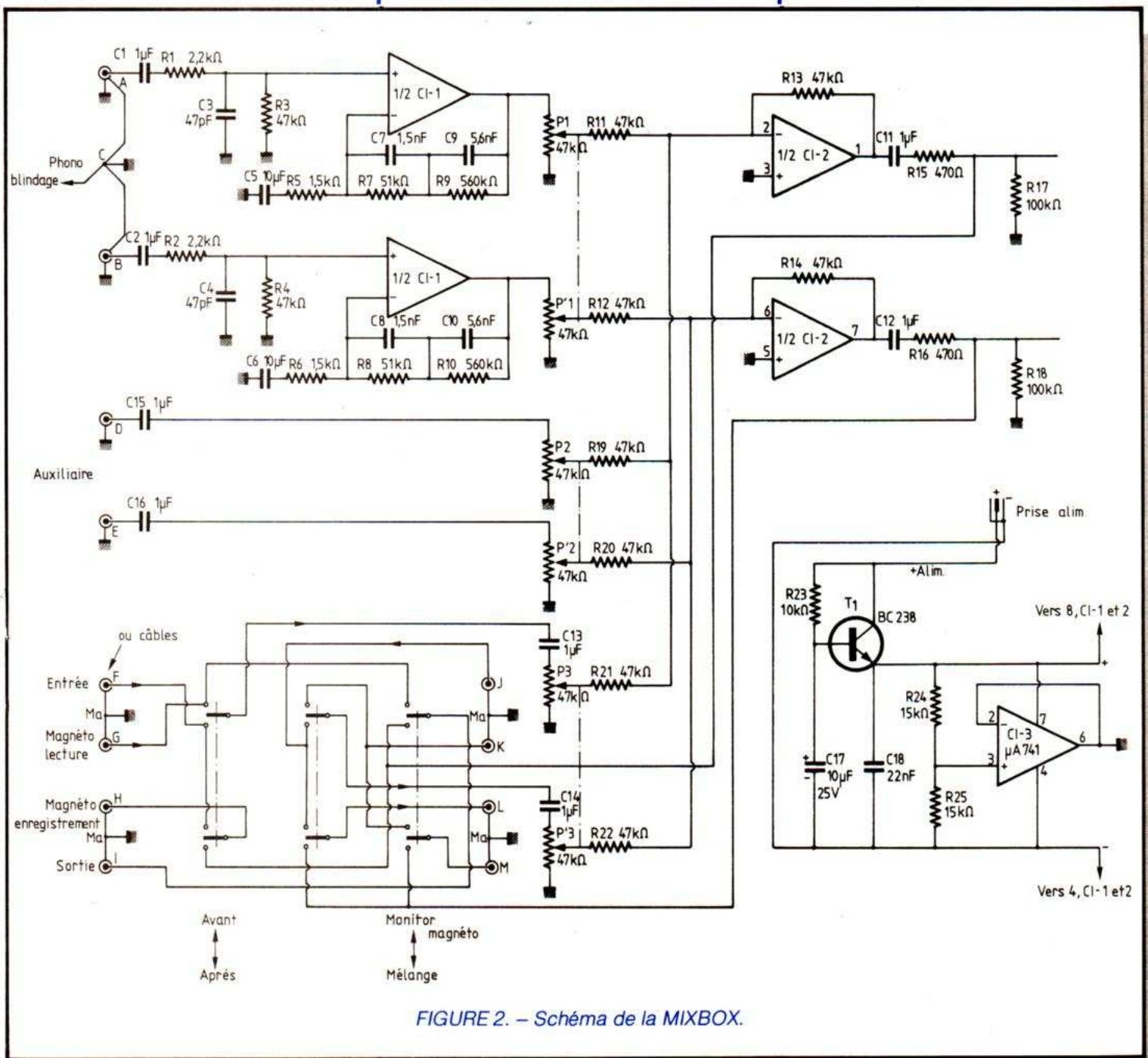


FIGURE 2. - Schéma de la MIXBOX.

huit prises (quatre d'entrées et quatre de sorties) pour aller vers l'amplificateur et le magnétophone.

Il ne s'agit là que de commutateurs simples reliés entre eux. On utilise ici un commutateur à quatre inverseurs et un à deux inverseurs, pratiquement, on utilisera un second commutateur à quatre inverseurs.

Tout en haut se trouve l'amplificateur correcteur RIAA, le signal arrive sur un condensateur de 1 µF suivi par un filtre passe-bas anti-interférence (facultatif) et une résistance d'adaptation

d'impédance et de polarisation de l'entrée.

On pourrait éventuellement supprimer le condensateur d'entrée, ce qui nous donnerait une petite composante continue en sortie : le courant de polarisation, très faible, ne doit pas gêner le comportement de l'équipage mobile de la cellule.

L'entrée inverseuse et la sortie sont reliées par un réseau RIAA classique, la résistance R5 permet de régler le gain du circuit, le condensateur C5 crée une coupure de l'extrême grave.

Les deux potentiomètres de sortie sont reliés aux sorties des amplificateurs opérationnels. Nous faisons ici l'économie d'un condensateur de liaison, on peut éventuellement en ajouter un, au cas où la manipulation des potentiomètres provoquerait un bruit de crachement.

Les entrées auxiliaires disposent d'un condensateur de liaison de 1 µF. Nous n'avons pas donné de polarité aux condensateurs chimiques, on peut les prendre non polarisés : ici, les tensions continues sont très basses étant

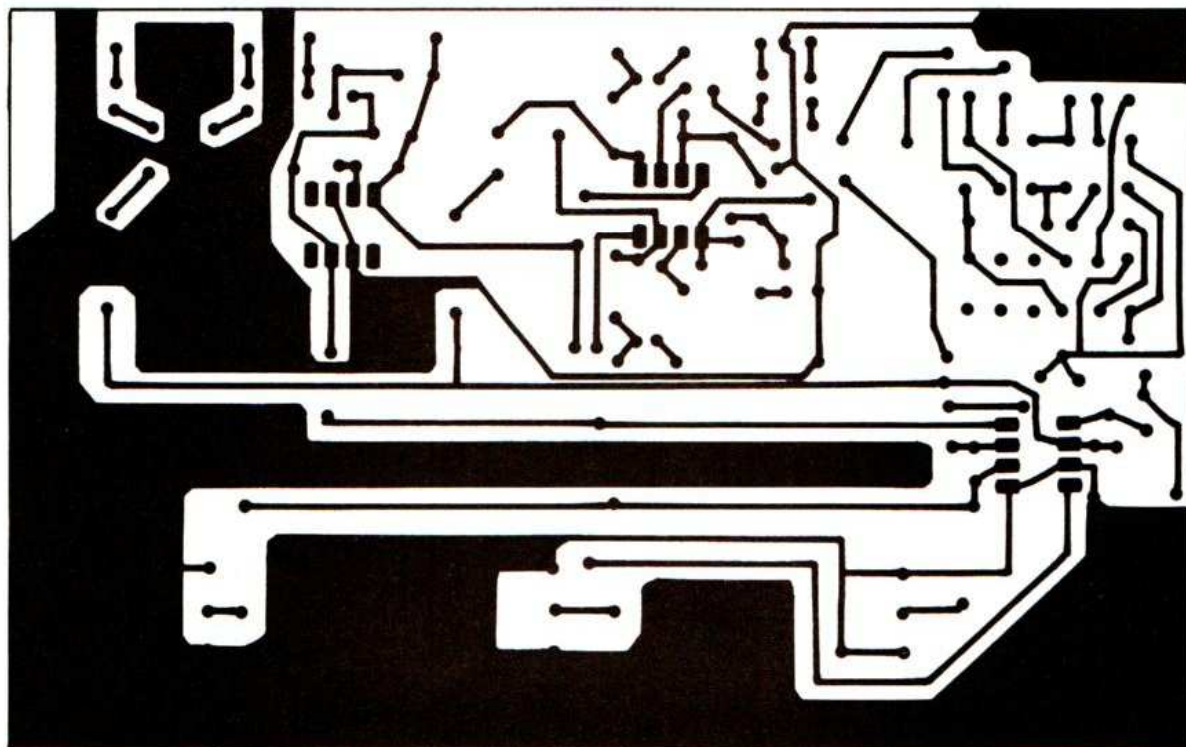


FIGURE 3. – Le circuit imprimé de la MIXBOX.

donné que nous avons adopté une alimentation à point milieu.

Les amplificateurs de mélange reçoivent les tensions des trois entrées. Le montage est un classique du genre. Nous utilisons ici un amplificateur opérationnel monté en mélangeur à gain faible : comme l'ampli (sans sa contre-réaction, c'est-à-dire en boucle ouverte) est à grand gain, on observera une très faible tension différentielle à l'entrée, l'entrée inverseuse est au potentiel de l'entrée non inverseuse, c'est-à-dire la masse (mélange dit à masse virtuelle).

En sortie, un condensateur et des résistances permettent la liaison, les résistances série limitent les risques d'oscillation tandis que la résistance, placée entre la sortie et la masse, fixe le potentiel continu de la sortie et évite ainsi un bruit au moment de la commutation. Les résistances R_{17} ou R_{18} évitent de laisser la sortie ouverte.

Le circuit comporte deux circuits intégrés, la consommation sera donc réduite. Nous avons utilisé, comme pour les autres « box » d'ailleurs, la formule d'alimentation la plus simple et aussi la

plus économique, puisqu'elle consiste à prendre une alimentation du commerce qui se branche directement sur une prise secteur. Ces alimentations sont toutes « mauvaises » et, si certains le regrettent, nous exploiterons l'un de leurs défauts. Ces alimentations sont prévues pour sortir leur tension nominale lorsqu'elles délivrent leur courant nominal.

Elles n'ont pas de régulateur interne, on se contente de commuter les enroulements du secondaire du transformateur pour régler la tension de sortie.

Le condensateur de filtrage est en général de faible valeur... Comme nous n'avons pas de grosse consommation, nous bénéficierons d'une tension de sortie plus élevée que la nominale et d'une ondulation réduite. Ainsi, une alimentation de 12 V délivre allègrement ses 19 V à vide ou avec une charge aussi faible que celle que nous proposons ici.

Bien sûr, cette alimentation est asymétrique, aussi allons-nous la symétriser en la dotant d'un point milieu réalisé à partir d'un circuit intégré monté en suiveur, comme on le voit sur la fi-

gure 2. Nous faisons précéder ce symétriseur d'un transistor de filtrage électronique, émetteur suiveur, avec condensateur de filtrage sur la base.

Cette méthode est la plus simple et la plus économique pour l'alimentation de petits montages. On a par ailleurs l'avantage de ne pas avoir de transformateur à monter à l'intérieur de la boîte, ce qui permet d'éviter d'avoir à prendre des précautions draconiennes en matière d'isolement vis-à-vis des tensions du secteur. De plus, l'éloignement du transformateur limite l'apparition de tensions parasites à 50 Hz.

Le circuit de symétrisation utilise un pont de deux résistances placées entre les pôles positif et négatif de l'alimentation, ces résistances sont d'égale valeur. Le circuit intégré utilisé ici est un 741 ; pour les autres circuits, nous avons utilisé des doubles amplificateurs opérationnels, on pourra pratiquement utiliser n'importe quoi, tout dépendra du niveau de bruit et de distorsion que l'on désire. Pour le circuit préamplificateur RIAA, on utilisera un NE 5532, un RC 2041, un LM 833 ou, éventuellement, un RC 4558. Pour le second

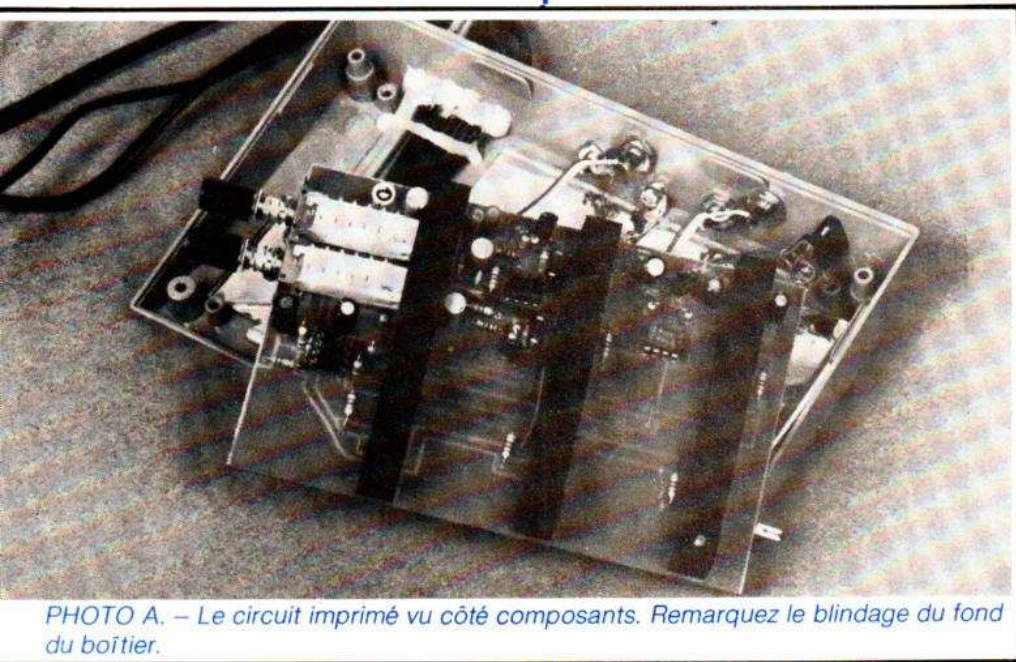


PHOTO A. – Le circuit imprimé vu côté composants. Remarquez le blindage du fond du boîtier.

ampli, Cl₂, un RC 4558 suffit, un NE 5532 donnera un peu moins de bruit de fond.

Réalisation

Nous avons monté le circuit dans un boîtier Retex en forme de pupitre, un boîtier logique pour ce type de montage. Il va de soi que vous pourrez adopter tout autre boîtier, il suffira simplement d'adapter la disposition des circuits et des prises.

La figure 3 donne le plan du circuit imprimé. Le circuit que nous proposons est conçu pour une gravure classique, nous avons utilisé pour notre prototype une gravure mécanique à la machine : les dimensions relativement importantes du circuit permettent toujours de l'utiliser. Rappelons qu'en gravure anglaise, au lieu de laisser des rubans conducteurs, on laisse un maximum de cuivre en ménageant des canaux isolants entre les plages conductrices. On extrapolera facilement le dessin à l'anglaise d'un dessin classique et inversement. Les potentiomètres sont montés directement sur le circuit imprimé, et les composants montés entre les potentiomètres.

Les potentiomètres utilisés sont des « Iskra » ressemblant de près aux Radiohm, on fera attention aux cotes de position des broches, nous avons constaté un écart de 1 mm avec les modèles équivalents de Radiohm.

L'installation des composants ne demande pas trop de précautions. On remarquera que certains d'entre eux ne sont pas tout à fait dans l'ordre du schéma de principe, notamment pour les sorties, ce changement n'a aucune importance et ne modifie nullement le comportement du circuit.

On respectera le sens de branchement du condensateur chimique de l'alimentation ; pour les autres, comme nous l'avons expliqué avant, le sens n'importe pas.

Les circuits intégrés seront convenablement orientés, vous pourrez les monter si vous le désirez sur support, ne serait-ce que pour comparer les mérites respectifs de différents modèles.

Le circuit imprimé reçoit les trois potentiomètres, le clavier de sélection d'entrée, le circuit d'alimentation, régulation et point milieu, la prise d'alimentation, les prises d'entrée et les câbles de liaison avec l'amplificateur et le micro sont branchés à la partie inférieure du boîtier.

Le boîtier Retex est en matière plastique et n'a donc aucun effet de blindage, ce qui peut être gênant. Nous avons donc installé dans le fond une plaque de tôle étamée de 0,5 mm d'épaisseur, collée et reliée à la masse du circuit. La liaison avec le point de masse s'effectue au niveau de la borne de masse du tourne-disque, ce point étant relié, par ailleurs, à la masse d'entrée du circuit phono.

On mettra aussi la plaque du dessus (aluminium) à la masse, par l'intermédiaire d'un fil multibrin, introduit dans le trou de fixation de la vis. La tête de la vis frottera contre l'aluminium et détruira, localement, l'anodisation. Le contact avec le fil se fera par les filets de la vis.

La façade est découpée suivant la figure 5.

Nous avons utilisé une petite scie sauteuse Maxicraft, c'est un peu faible mais ça marche en n'appuyant pas

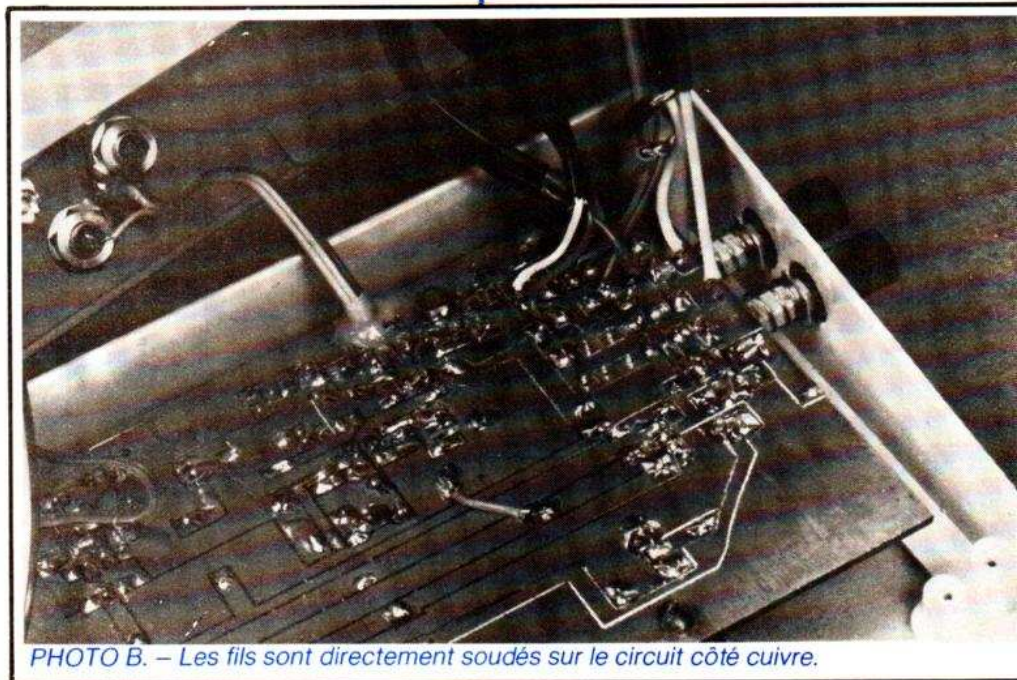


PHOTO B. – Les fils sont directement soudés sur le circuit côté cuivre.

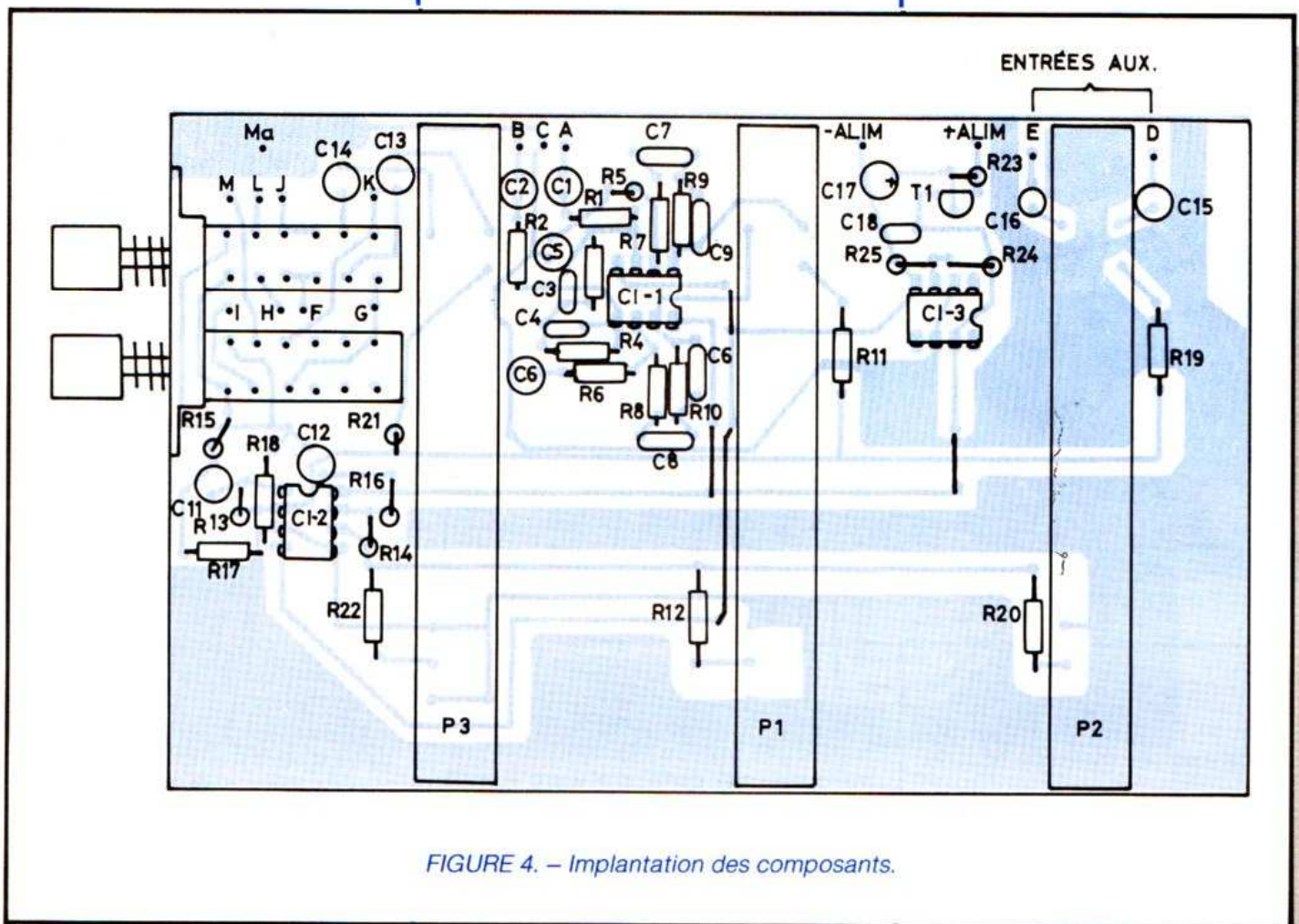


FIGURE 4. - Implantation des composants.

trop fort. Une bonne scie genre Abrafile, avec une lame pour aluminium, conviendra si vous ne disposez pas de scie sauteuse normale.

Une fois les découpes faites, on

prend le circuit imprimé et on perce des trous de 3 mm dans l'époxy en faisant passer la mèche dans le trou du potentiomètre.

On place ensuite le circuit imprimé

sur la face avant en disposant convenablement les potentiomètres dans les fentes et, toujours avec le foret de 3 mm, on marque l'emplacement des trous de fixation.

Prendre alors quatre cales de plexiglas de 5 mm d'épaisseur (1 cm x 2 cm) et faire un trou de 2,5 mm au centre, trou que l'on taraudera à 3 mm. Il reste à coller les cales contre la façade afin de permettre le vissage des potentiomètres. Cette technique évite d'avoir des vis en façade,

Un peu de publicité maintenant pour une colle, nous en avons en effet utilisé une qui mérite d'être connue, il s'agit de la Multibond, colle à deux composants. On passe au pinceau un activateur sur une face et sur l'autre on met l'adhésif (consistance d'une crème). On applique les deux pièces l'une contre l'autre et on laisse prendre pendant environ une minute, et ça tient. Le côté quasi miraculeux de cette colle est qu'il n'est pas nécessaire de dégraisser les pièces avant le collage, sauf si vous avez un millimètre de gras bien sûr !

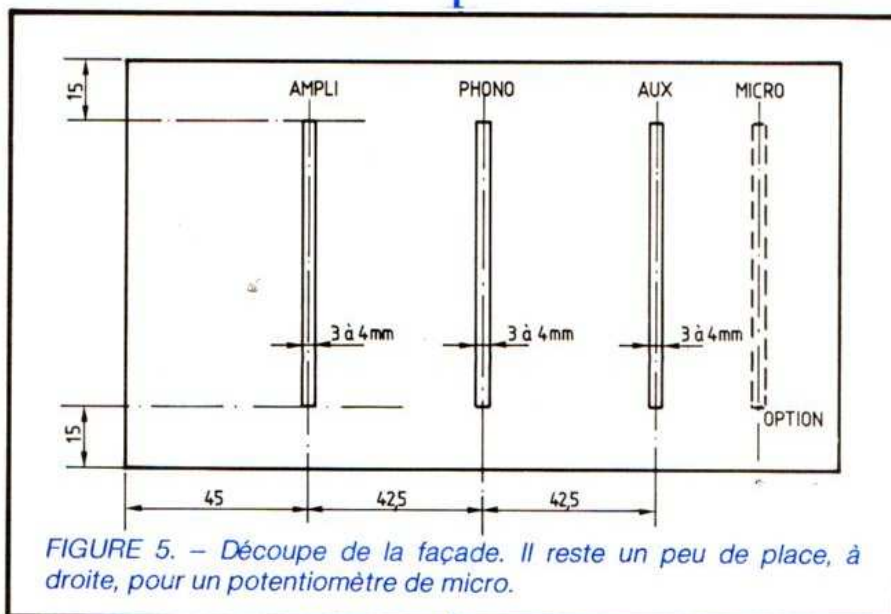


FIGURE 5. - Découpe de la façade. Il reste un peu de place, à droite, pour un potentiomètre de micro.

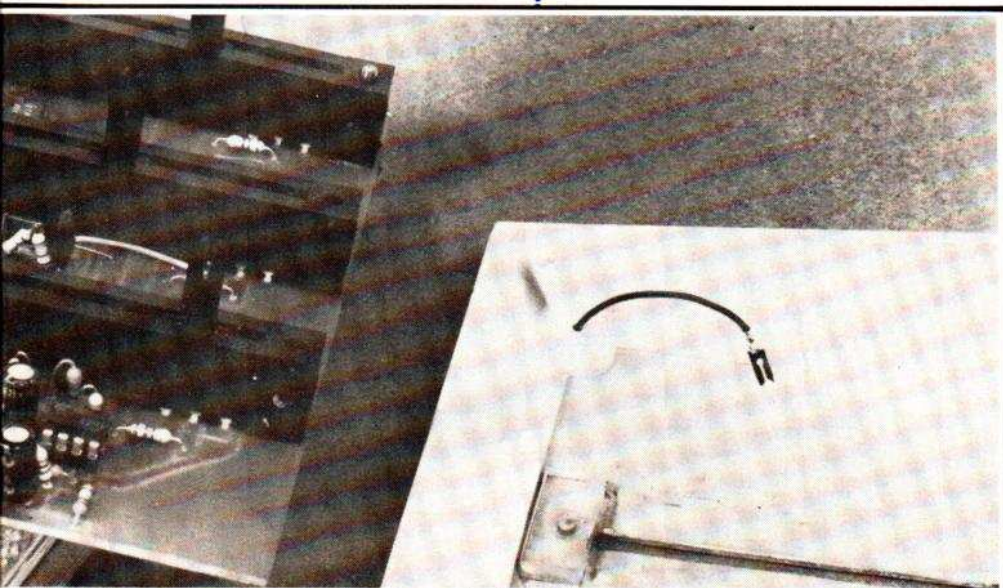


PHOTO C. - Cale de fixation des potentiomètres ; elle est collée sur la face interne. Le fil passe dans le trou, il est dénudé pour obtenir un bon contact avec la vis.

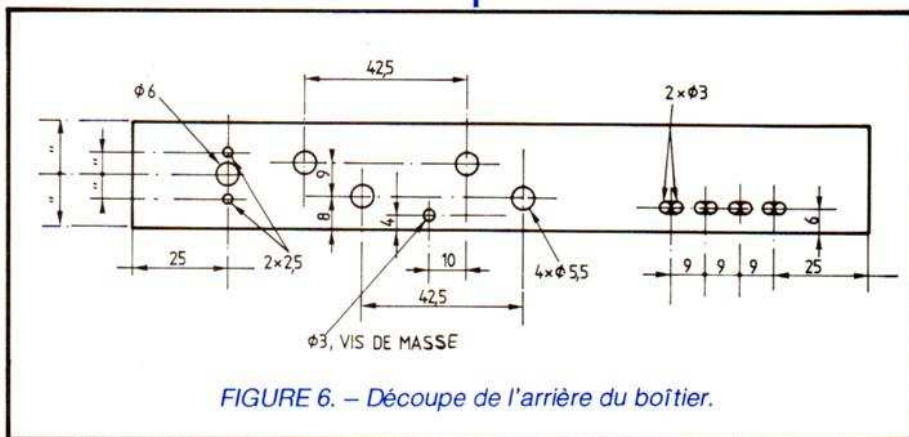


FIGURE 6. - Découpe de l'arrière du boîtier.

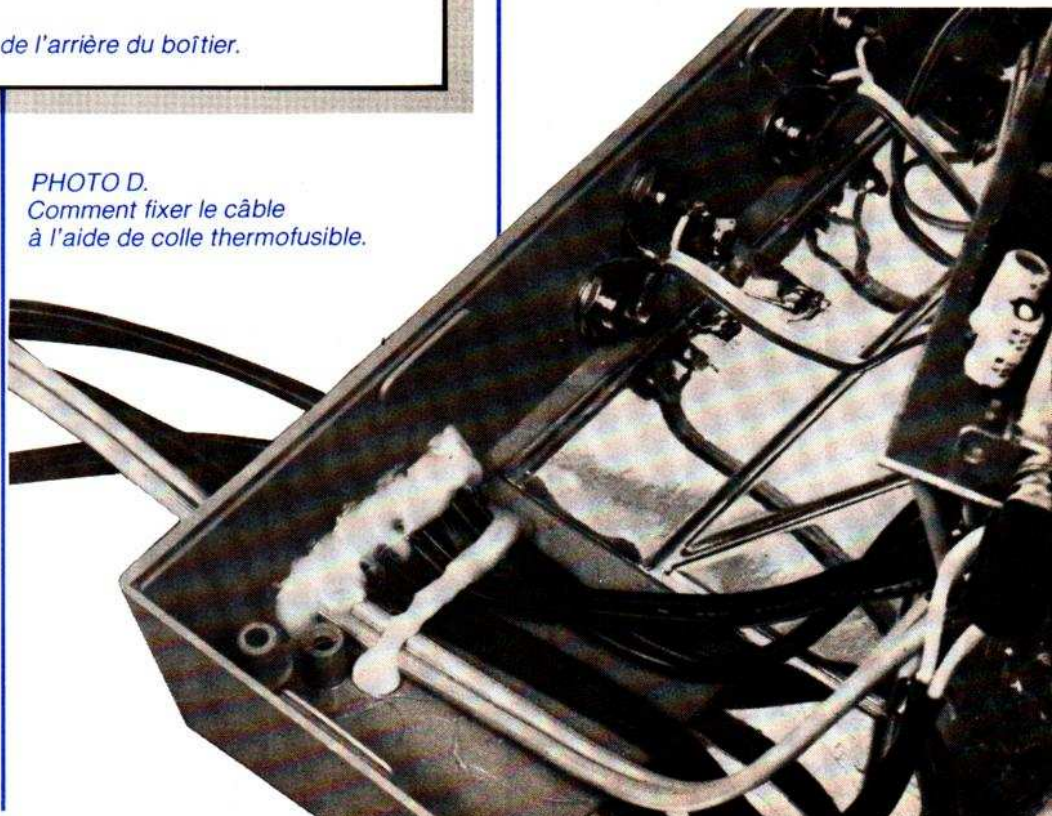
La précision du collage est obtenue en centrant le trou de la cale sur le marquage de la façade. Le circuit imprimé sera vissé par quatre vis de 22 mm de long (hauteur sous la tête).

Dans la base du boîtier, on pratique plusieurs trous pour le passage des fils, des bornes RCA et de la prise d'alimentation suivant le schéma de la figure 6.

On pratiquera aussi deux trous sur le côté pour les touches du miniclavier. Pour ces trous, le repérage se fait directement sur place, en visant bien !

Les fils d'entrée et de sortie sont collés en place, en utilisant une colle thermique (pistolet à coller), méthode simple et rapide remplaçant des serre-câbles lorsqu'aucun problème d'isolation ne se pose.

PHOTO D. Comment fixer le câble à l'aide de colle thermofusible.



Un premier « filet » de colle arrive à la jonction de la façade et des fils (dessus et dessous), ensuite on colle les fils un peu plus loin, sur la base, en ménageant un pont servant de collier.

Cette colle peut également servir à maintenir en place les éléments lourds comme les condensateurs...

Les fils de sortie et d'entrée seront directement reliés aux pastilles du circuit imprimé côté cuivre.

Mise au point

On commencera à vérifier la polarité de l'alimentation. Certains boîtiers d'alimentation disposent d'un inverseur de polarité.

Le boîtier d'alimentation que nous avons utilisé délivre, à vide, une tension de 19,6 V pour 12 V nominaux. Attention si vous devez alimenter un circuit à faible consommation avec ce type de bloc !

La tension à l'entrée du mélangeur sera d'environ 18 V et le point milieu permettra de disposer d'une tension d'alimentation de ± 9 V sur les circuits intégrés. Les tensions de sortie continue des circuits intégrés seront de l'ordre de 0 V.

On vérifiera que les trajets des signaux correspondent à vos espérances

et que les signaux injectés à droite partent bien à droite.

Signalons que la pratique des appareils japonais nous a enseigné que la couleur rouge était réservée à la droite.

Mesures

Nous avons soumis notre mélangeur à nos appareils de mesure habituels, comme pour les autres tests.

– Le gain de l'entrée phono est de 34 dB à 1 kHz, ce qui signifie qu'un signal de 5 mV à l'entrée se retrouve, en sortie, avec un niveau de 200 mV environ.

– Sur les entrées de mélange, nous

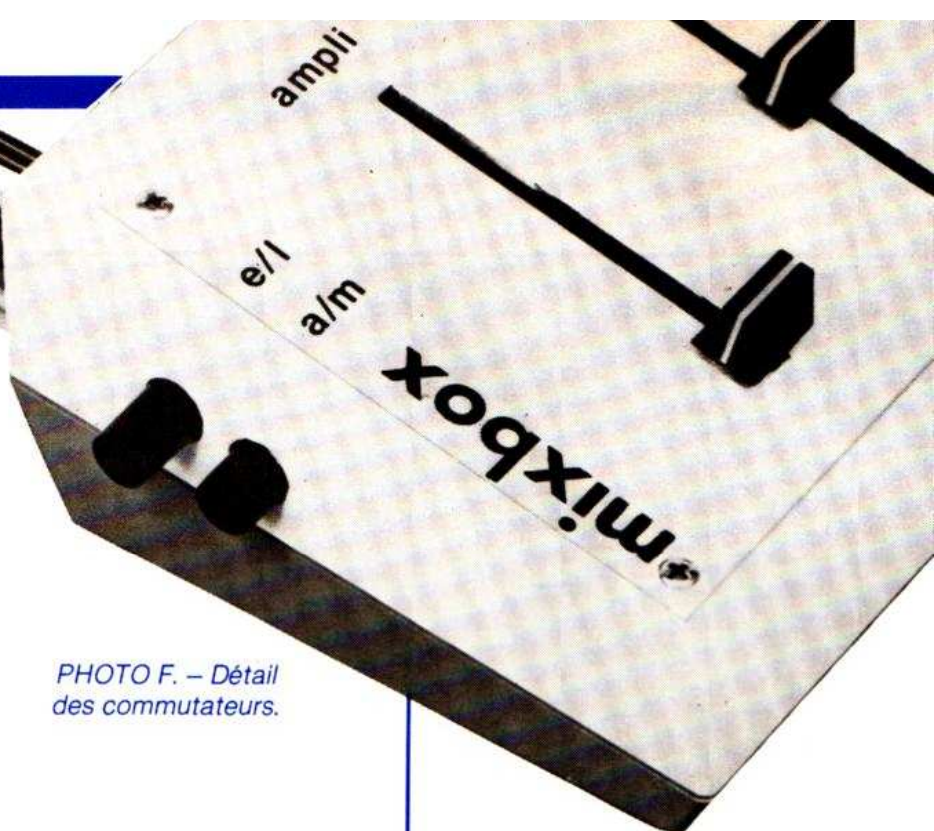
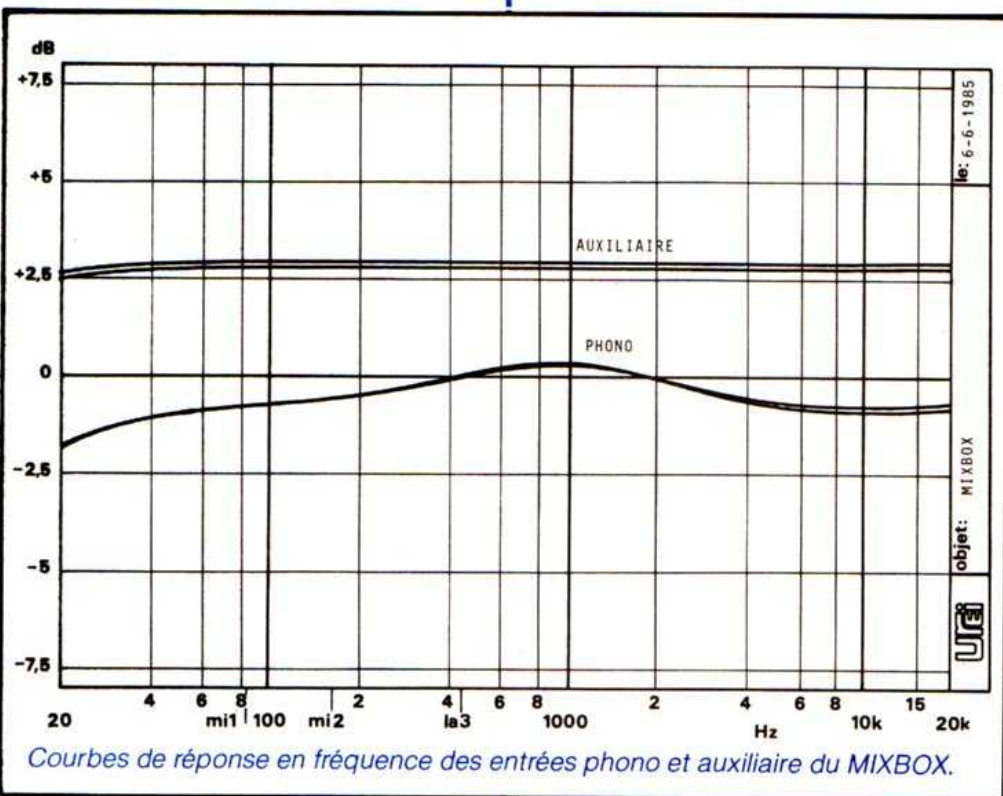


PHOTO F. – Détail des commutateurs.



Courbes de réponse en fréquence des entrées phono et auxiliaire du MIXBOX.

avons un gain unité, à l'épaisseur de l'aiguille près...

– L'impédance d'entrée phono est de 47 900 Ω , celle de l'entrée auxiliaire, potentiomètre à fond, est de 22,6 k Ω , l'impédance de sortie étant de 470 Ω .

– La tension de saturation de l'entrée phono est de 100 mV à 1 kHz, tandis que les autres entrées ne se saturent pas.

– Le bruit de fond du préamplificateur phono est de -88 dBm, mesuré en sortie, avec pondération. Sans pondération, en large bande, il est de -83 dBm.

– Si la tête de lecture nous donne un signal de 5 mV, nous obtenons un rapport S/B de 78,5 dB.

– Pour les entrées auxiliaires, nous avons un bruit de fond en sortie de -101 dBm avec pondération, et de -95 dBm sans pondération.

– Le taux de distorsion harmonique mesuré à 1 kHz sur l'entrée phono, à la limite de la saturation, est de moins de 0,02 %.

– Nous avons également mesuré la diaphonie sur l'entrée phono et trouvé 69 dB à 1 kHz et 49 dB à 10 kHz.

Des performances très suffisantes.

La courbe de réponse des entrées auxiliaires et phono est représentée graphiquement. La linéarité de l'entrée phono est correcte (l'échelle verticale est dilatée), nous avons là une légère bosse de présence dans le médium, bosse pouvant être corrigée par intervention sur les éléments du réseau RIAA. Nous n'avons pas jugé utile d'assurer une correction plus précise...

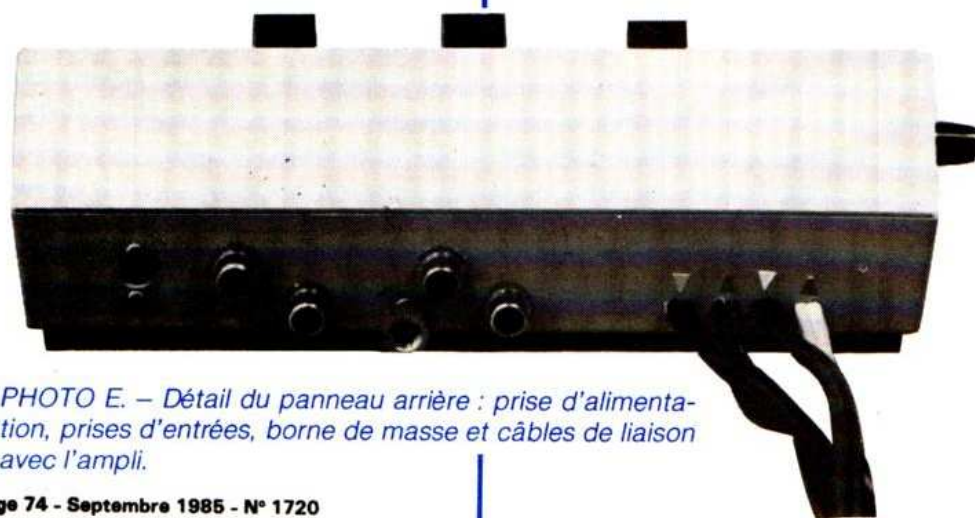


PHOTO E. – Détail du panneau arrière : prise d'alimentation, prises d'entrées, borne de masse et câbles de liaison avec l'ampli.

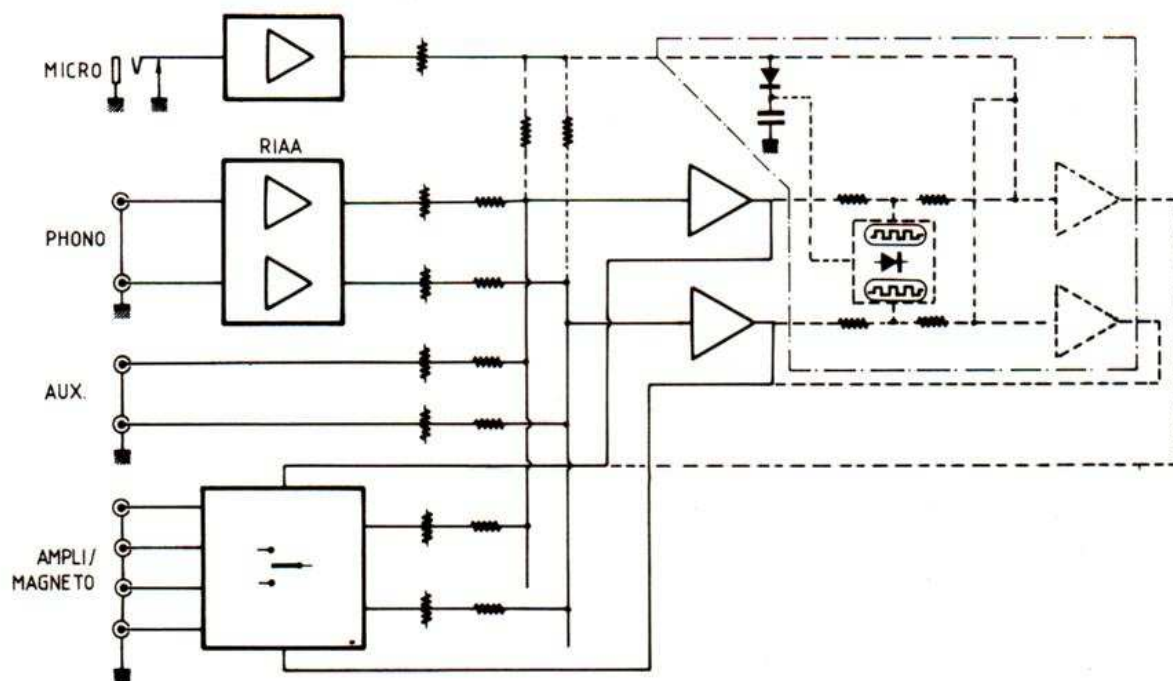


FIGURE 7. – Synoptique de la MIXBOX MK II avec, cette fois, une entrée micro en mélange ; en mélange avec compression de la musique. Se reporter aux numéros précédents du H.P. 1713 (Karabox), 1717 (Digibox).

Admirez tout de même, au passage, la parfaite identité de réponse des deux voies...

Extension

Cette mini-console de mixage vous paraît peut-être un peu limitée. Vous pouvez très bien lui adjoindre une entrée micro ou prévoir une commutation micro/ligne pour l'entrée auxiliaire en ajoutant un préamplificateur micro monophonique.

Vous pourrez également installer un compresseur sur la voie musique.

La figure 7 donne le schéma synoptique du mélangeur complet avec, encadré, un circuit de compression sur une voie micro. Nous n'entrerons pas dans les détails de conception de ce circuit, nous avons récemment publié une réalisation où un tel circuit était prévu.

La partie compresseur et mélange secondaire de la Mixbox « MK II » peut être reprise de la DJ Box (HP n° 1717). Vous pourrez également ajouter des voies, toujours en suivant le même principe...

Etienne LEMERY

Conclusions

Inutile de mettre de trop gros moyens en œuvre pour réaliser des mélangeurs. Celui que nous proposons est simple et, comme vous avez pu le constater, performant. Il peut être amélioré en utilisant par exemple un NE 5532 en sortie, ce qui n'est pas nécessaire. Telle qu'elle est conçue, la Mixbox pourra être utilisée de diverses façons, pour étendre les possibilités d'un amplificateur ou même d'un petit mélangeur. On retiendra ici, sur un plan technologique, l'emploi d'une alimentation type prise secteur, celui de colle thermofusible pour la fixation de câble, et aussi le collage des blindages et la conception d'une fixation de circuit imprimé invisible de l'extérieur.

Nomenclature des composants

Résistances 1/4 W, 5 % :

R₁, R₂ : 2,2 kΩ
 R₃, R₄, R₁₁, R₁₂, R₁₃, R₁₄, R₁₉, R₂₀, R₂₁,
 R₂₂ : 47 kΩ
 R₅, R₆ : 1,5 kΩ

R₇, R₈ : 51 kΩ
 R₉, R₁₀ : 560 kΩ
 R₁₅, R₁₆ : 470 Ω
 R₁₇, R₁₈ : 100 kΩ
 R₂₃ : 10 kΩ
 R₂₄, R₂₅ : 15 kΩ

Condensateurs :

C₁, C₂, C₁₁, C₁₂, C₁₃, C₁₄, C₁₅, C₁₆ :
 1 μF 16 V radial
 C₃, C₄ : céramique 47 pF
 C₅, C₆ : chimique 10 μF 16 V radial
 C₇, C₈ : plastique 1,5 nF
 C₉, C₁₀ : plastique 7,5 nF
 C₁₇ : chimique 10 μF 25 V radial
 C₁₈ : céramique 22 nF
 Cl₁ : circuit intégré NE 5532, RC 2041,
 LM 833
 Cl₂ : RC 4558
 Cl₃ : μA 741
 T₁ : transistor BC 238
 P₁, P₂, P₃ : potentiomètre rectiligne
 47 kΩ log Iskra, avec bouton
 Coffret Retex A Box RA-1
 4 prises RCA de châssis BTOR Lum-
 berg, 4 câbles doubles RCA
 Clavier 2 touches indépendantes Iso-
 stat, 4 inverseurs pour circuit imprimé
 Prise d'alimentation NE Lumberg
 Alimentation DEJ PRO 84-87, réglée en
 position 12 V

DES «COLLES» A POLYMERISATION MULTIPHASES

Les « colles » prennent de plus en plus d'importance dans l'industrie où elles permettent de sensibles réductions des coûts de fabrication, qu'elles soient utilisées en mécanique ou électronique. On connaît très bien les adhésifs comme les époxydes ou les cyanoacrylates dans leurs versions grand public.

L'industrie a besoin de produits plus performants, plus résistants mais plus difficiles à employer et pour lesquels on a développé des systèmes d'activation ou de dépose automatique qui accélèrent les processus de mise en œuvre et les rendent véritablement aptes à une production de série.

L'amélioration de la productivité est une exigence dont sont conscients industriels et producteurs d'adhésifs. La plupart des adhésifs demandent un temps de polymérisation assez important, que l'on peut accélérer par l'emploi d'activateurs. Les adhésifs multicomposants ont une durée de vie relativement courte et demandent un traitement thermique pour accélérer la polymérisation.

Les résines à durcissement UV, que l'on peut utiliser sur des matériaux transparents, sont aptes à satisfaire les exigences de rapidité de prise, mais l'obligation de transparence de l'une au moins des pièces à coller constitue un sérieux obstacle à leur généralisation.

Loctite, spécialiste des adhésifs industriels, a mis au point des adhésifs multiphases dont le principe est le suivant : on réalise un adhésif à polymérisation double, capable de durcir sous l'action des rayons ultraviolets, puis de poursuivre son durcissement en l'absence de ce rayonnement, soit par polymérisation anaérobie (sans air), soit sous l'action de la chaleur, de l'humidité ou par l'action catalytique d'un activateur.

Prenons un exemple simple : la fixation d'un arbre sur un rotor de moteur. L'adhésif vient entre l'arbre et le rotor et déborde légèrement. Sous l'action des UV générés par une source puissante, l'adhésif va démarrer sa polymérisation à l'extrémité de l'arbre, ce qui prendra une dizaine de secondes.

Le bourrelet d'adhésif durci suffit à maintenir en place les deux pièces, ce qui permet alors de les manipuler ; ensuite, l'adhésif caché se polymérise dans le second mode, cette polymérisation pourra être plus longue. Ce durcissement local empêche aussi l'adhésif de migrer, de couler. Un autre avantage est que cet adhésif est un mono composant, l'activateur n'est pas nécessaire et le produit ne durcit pas à la sortie de la buse de dépose, sauf, bien sûr, si cette dernière est exposée aux UV ; ce que l'on évitera...

L'électronique figure évidemment dans le champ d'application de ces produits qui pourront être utilisés pour diverses tâches de fixation et aussi d'étanchéité ou d'enrobage, une fonction où on appréciera le durcissement de la partie visible, les parties cachées pouvant rester relativement liquides.

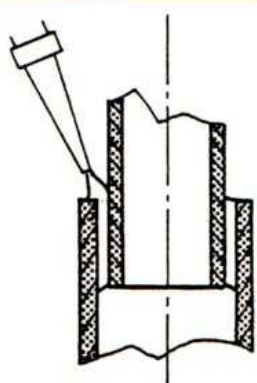
Ces adhésifs colleront sans problème les ferrites, le bourrelet, au niveau de l'entrefer, durcira sous les UV. Ils permettront également des arrêts de fil sur bobinages, la fixation de fils et de composants chips pour le montage en surface, sur des circuits imprimés, le durcissement des parties exposées aux UV assurant le maintien des composants pendant la soudure.

Une nouvelle race d'adhésifs qui demande bien sûr une source d'UV et des systèmes de dépose, notamment lorsqu'il s'agit d'automatiser le montage. Intéressant pour l'industrie, ce type d'adhésif reste tout de même d'une mise en œuvre trop complexe pour l'amateur qui ne dispose pas toujours de source UV assez efficace pour ce type d'application...

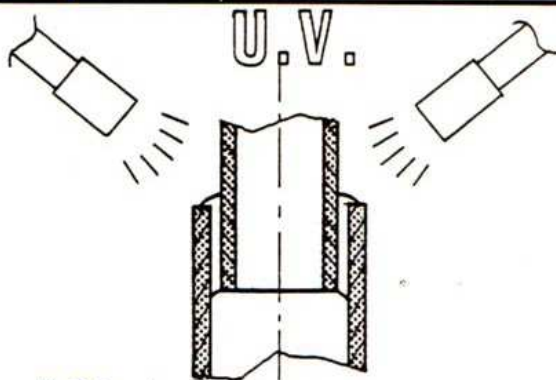
Pour s'adapter aux différentes configurations d'emploi, Framet, distributeur national de Loctite, propose toute une collection d'adhésifs à polymérisation primaire par UV, et secondaire, par un ou plusieurs modes,

E.L.

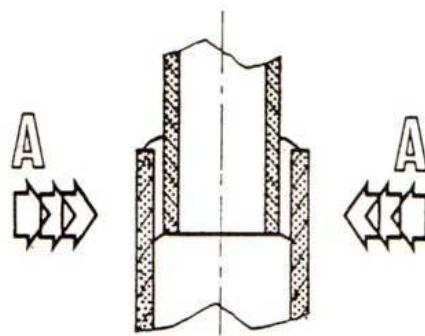
Framet, 10, avenue Eugène-Gazeau, 60304 Senlis.



a) Assemblage.



b) Pré-polymérisation, insolation, manipulation des pièces en 20''.



c) Polymérisation interne, effet anaérobie.

TBF 3

UN GENERATEUR DE FONCTIONS NUMERIQUES

(Suite voir n^{os} 1717 et 1718)

4. Câblage et mise au point

a) Alimentation

Cette section étant de caractère indispensable, il est logique de commencer par elle. Se référer à la figure 33 et aux photos. Nous espérons que les transfos que vous avez correspondent au circuit imprimé, faute de quoi il faut

redessiner ou modifier celui-ci ! Les régulateurs + 15 V et - 15 V sont soudés directement, sans radiateur, métallisation vers l'extérieur. Le régulateur + 5 V est soudé côté cuivre et doit être plaqué contre la tôle de fond, bien serré par boulon de 3 mm.

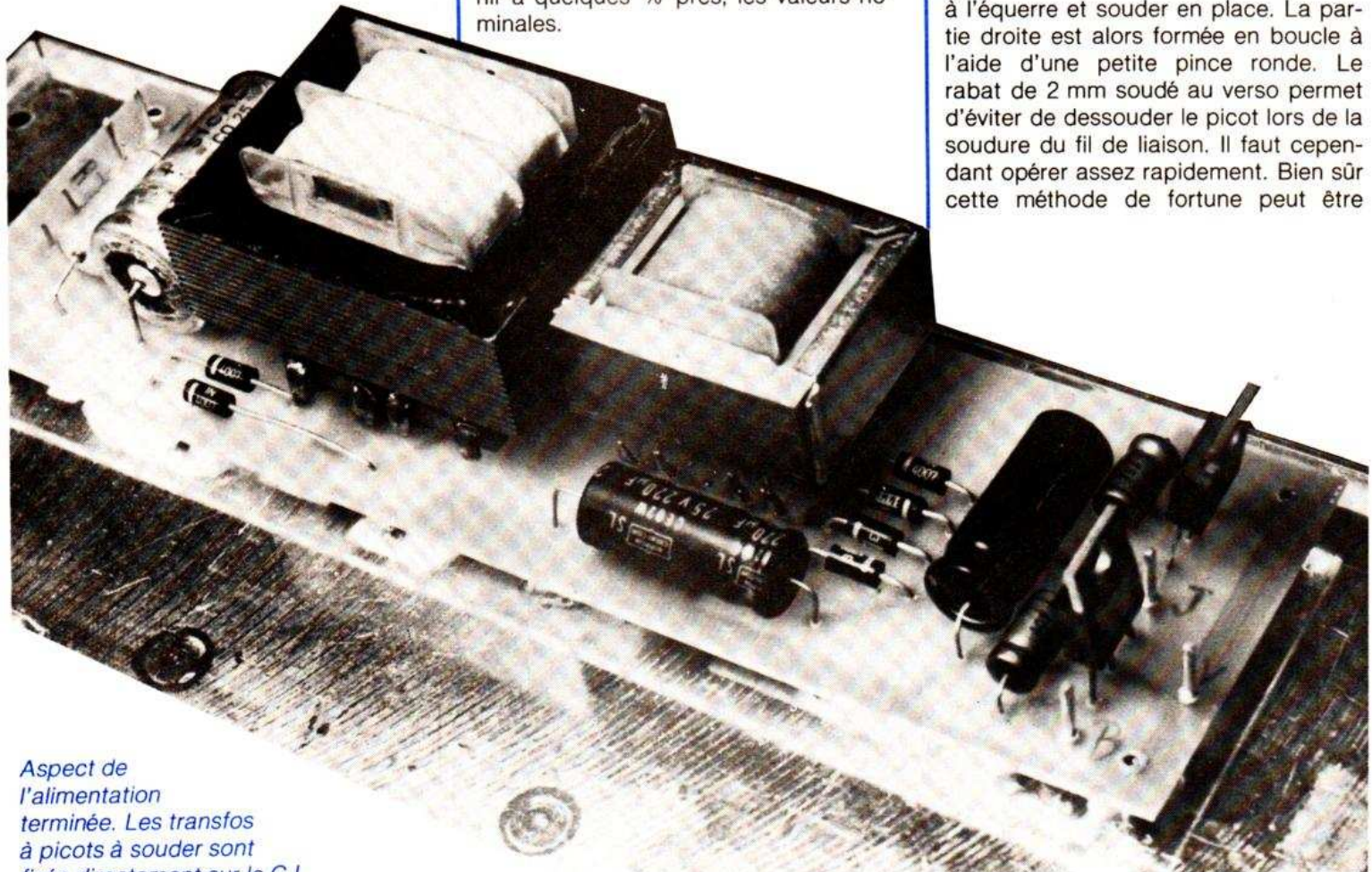
Souder le cordon secteur et la liaison vers l'interrupteur, côté cuivre. Des picots de 13/10 sont utilisés pour les départs + 5 V et - 15 V et masse. Bien vérifier. Mettre sous tension. Mesurer les potentiels des sorties. On doit obtenir à quelques % près, les valeurs nominales.

b) Le générateur d'horloge

Voir la figure 34 et les photos.

Monter tous les straps, le condensateur C₁₄. Poser tous les supports de circuits intégrés. Nous n'en avons pas prévu pour le SO42P. Continuer par la pose des composants passifs, R et C. Souder L₁.

Un nombre assez important de picots est nécessaire. Nous les réalisons très simplement avec des chutes de fils de composants. Couper des longueurs de 1 cm environ, rabattre 2 mm à l'équerre et souder en place. La partie droite est alors formée en boucle à l'aide d'une petite pince ronde. Le rabat de 2 mm soudé au verso permet d'éviter de dessouder le picot lors de la soudure du fil de liaison. Il faut cependant opérer assez rapidement. Bien sûr cette méthode de fortune peut être



Aspect de l'alimentation terminée. Les transfos à picots à souder sont fixés directement sur le C.I.

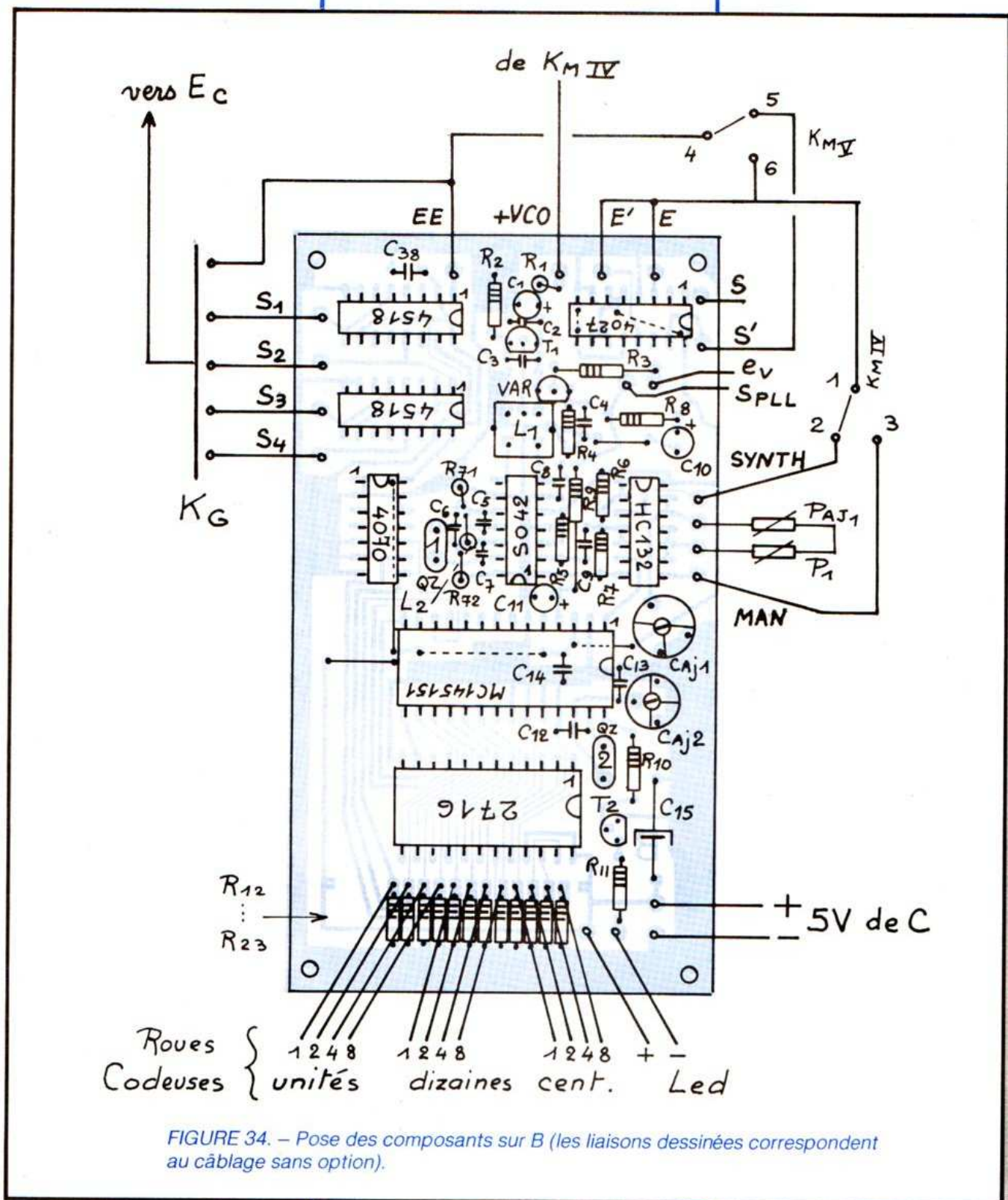


FIGURE 34. – Pose des composants sur B (les liaisons dessinées correspondent au câblage sans option).

remplacée par la méthode riche des picots spécialement prévus. Dans ce cas, éviter simplement d'utiliser des modèles de taille incompatible avec les dimensions de la platine !

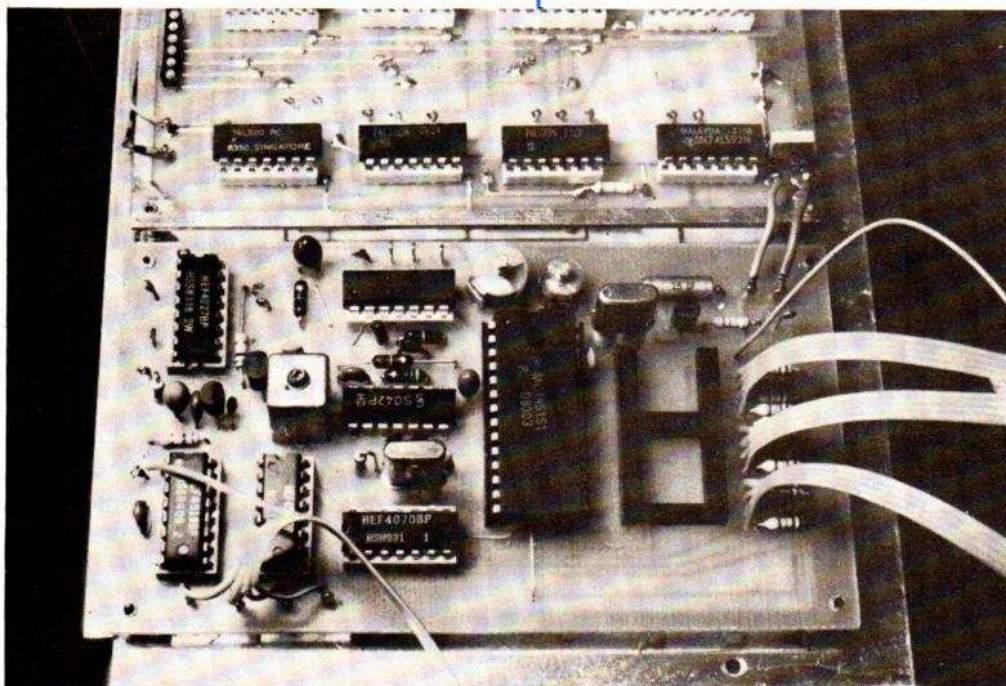
Terminer le travail par la pose des composants actifs : transistors, diode et S042P. Bien vérifier le travail. Ne

mettre en place que le 74HC132 sur son support. Relier le point e_v d'entrée de la Varicap au + 5 V, faire de même pour le point +VCO d'alimentation de T₁. Dévisser le noyau de L₁ au maximum.

Connecter un oscilloscope sur le picot 6 du 74HC132 et un fréquence-

mètre sur la sortie SYNTH. Le quartz 50 MHz est en place.

Mettre sous tension et observer de suite un signal rectangulaire 5 V_{cc} et de fréquence élevée. Ajuster le noyau de L₁ pour amener cette fréquence aux environs de 7 MHz.



La platine du générateur d'horloge. La 2716 n'est pas sur son support.

N.B. : Pour que le signal soit normal sur l'écran de l'oscilloscope, il faut que la bande passante de celui-ci soit suffisante : de l'ordre de 50 MHz pour observer une rectangulaire de 5 MHz. Si votre oscillo plafonne à quelque 10 MHz, ne vous étonnez pas de voir... une sinusoïde... d'amplitude inférieure à ce qui est dit plus haut !

En cas d'échec :

- Vérifier que le BF245 oscille bien. Pour cela la meilleure solution consiste à prélever l'oscillation sur L_1 , par couplage inductif. Il faut donc enlever son blindage. (On a avantage à le souder très légèrement, par une seule patte, avant vérification de bon fonctionnement.) Souder une boucle de couplage de 2 ou 3 spires en bout de coaxial et envoyer vers le fréquencemètre qui doit marquer une valeur de l'ordre de 55 MHz, selon la position du noyau, évidemment !

- Vérifier ensuite que le quartz oscille bien. Pour ce faire, enrouler 2 ou 3 spires de petit fil, genre wrapping, sur l'inductance L_2 . Y souder le coaxial et envoyer vers le fréquencemètre. Cette fois, on doit lire 50 MHz très exactement (il faut un fréquencemètre assez sensible).

- Si les deux tests sont bons et si le S042P est normal, on doit trouver le battement différence au point chaud de

la résistance R_5 . Il reste enfin à vérifier le 74HC132.

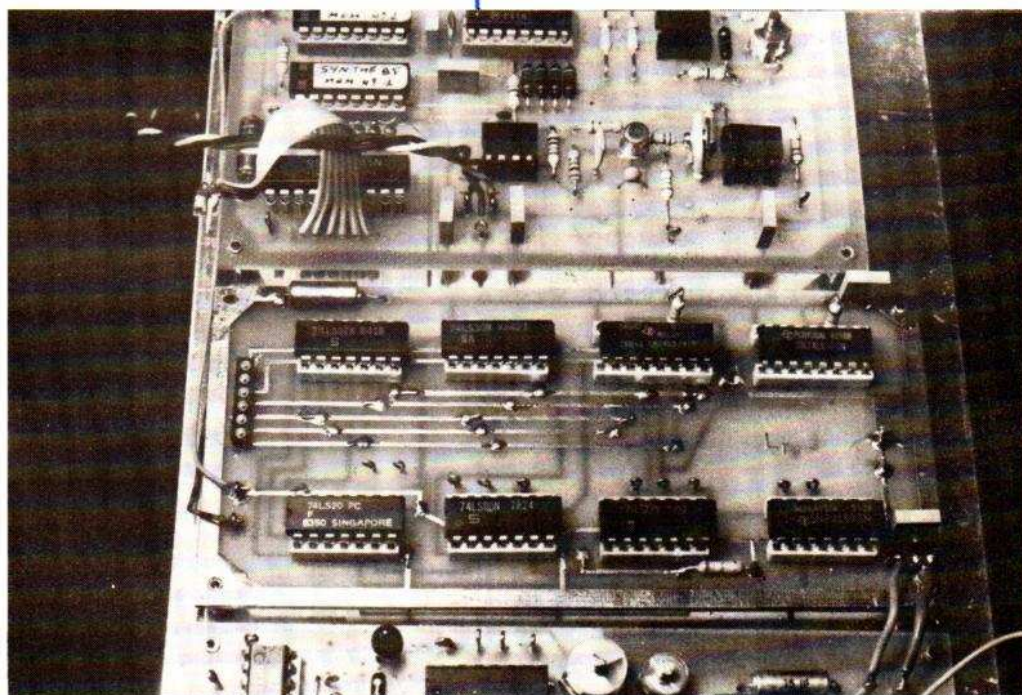
Qu'on se rassure, le montage est éprouvé, en particulier en radio-commande, et le fonctionnement doit se produire sans aléas ;

Les signaux de sortie étant obtenus,

on peut mettre en place le MC145151, avec tout le respect qu'il mérite (hors tension, bien sûr.) Mettre en place son quartz de référence. Sans 2716 et sans 4070, toutes les entrées du diviseur programmable, de N_1 à N_9 , sont en l'air, donc à 1, ce qui correspond à $n_p = 1\ 022$. On doit donc obtenir une fréquence de 5,15 088 MHz sur les picots de sortie du 74HC132. Connecter le fréquencemètre sur SYNTH et l'oscilloscope sur le picot 28 du MC145151 (plus facilement sur la résistance R_{10}). Si le noyau de L_1 est complètement dévissé, la boucle n'accroche pas et des signaux erratiques sont visibles à l'oscillo, la fréquence étant instable. Visser lentement ce noyau. A partir d'un certain point, l'accrochage se produit ! A ce moment, l'oscillo montre de fines impulsions négatives et la fréquence se verrouille sur la susdite valeur. Profiter de l'occasion pour caler le quartz de référence par C_{A2} afin de lire la valeur exacte, en supposant que le fréquencemètre soit juste !

Si ce n'est pas fait encore, connecter les roues codeuses, à l'aide de fil méplat à 4 conducteurs. Mettre en place les 2716 et 4070. Afficher 000. Cette fois, le fréquencemètre doit marquer 5 040 MHz très exactement.

Les autres tests de cette platine se feront plus tard, toutes liaisons effectuées.



La platine du compteur-décompteur. Noter les renvois recto-verso.

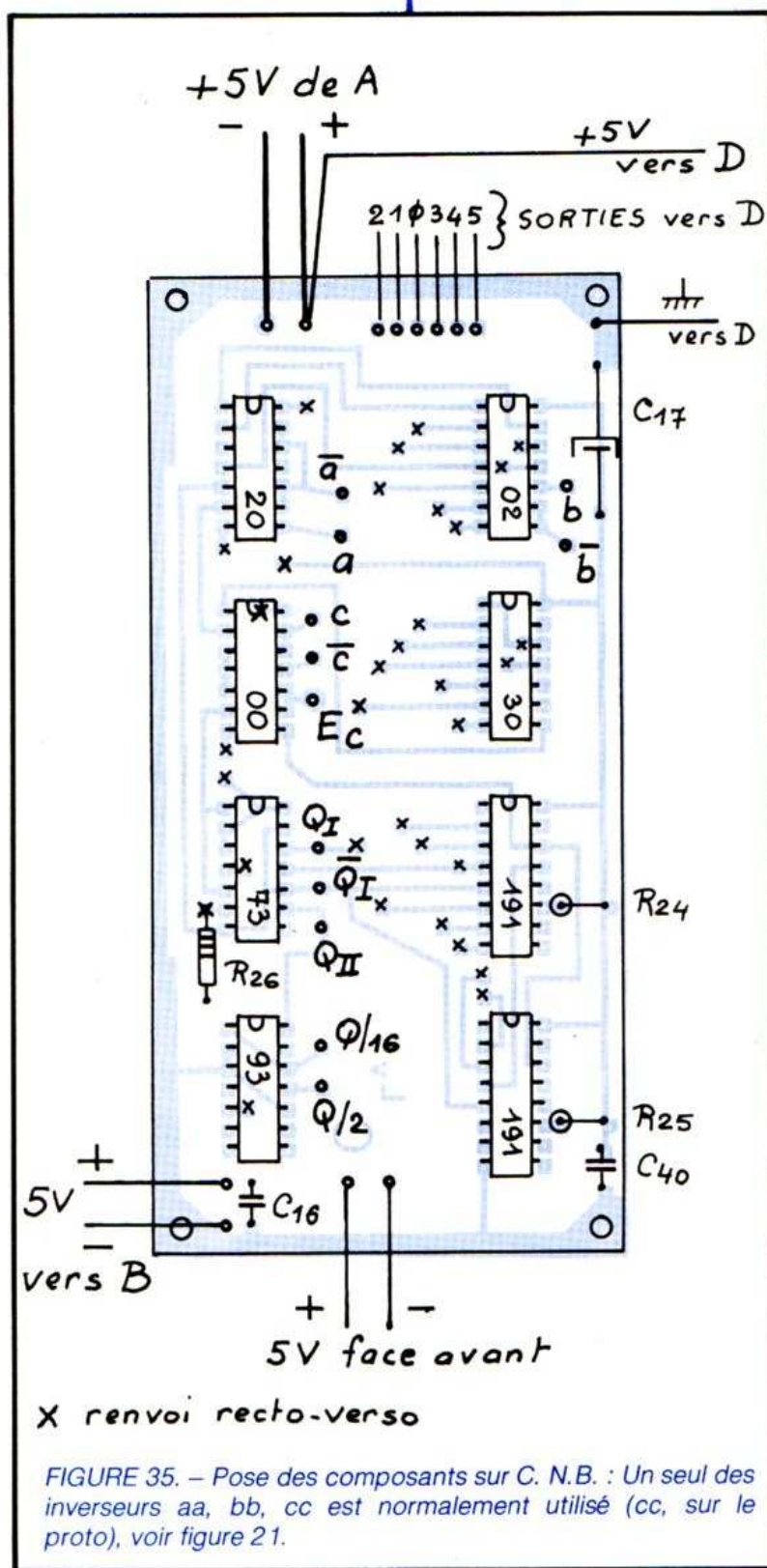


FIGURE 35. - Pose des composants sur C. N.B. : Un seul des inverseurs aa, bb, cc est normalement utilisé (cc, sur le proto), voir figure 21.

c) Compteur-décompteur

Voir figure 35 et photos.
Commencer par la pose de tous les renvois recto-verso. Couper des fils de 6 mm, plier 2 mm à l'équerre, engager dans le trou, souder le rabat, plier de l'autre côté sur le cuivre et souder. En

procédant ainsi, les liaisons sont sûres et l'on risque moins de dessouder un côté en soudant l'autre ! Sur la figure, les renvois sont indiqués par « x ». Monter ensuite les supports DIL et les quelques R et C. Mettre en place tous les picots de liaison. Les sorties du comp-

teur ont été faites sur le proto avec un morceau de support DIL tulipe, le connecteur à 6 picots étant pris dans une plaque DIL à composants.

Vérification faite, monter le CI sur la plaque de fond du boîtier, à côté de la platine d'horloge également fixée. Relier + 5 V et masse des deux platines. Les fils d'alimentation arrivent sur le compteur, près du 74LS20.

Pour essai, relier le picot SYNTH à l'entrée E_c du compteur. Brancher l'oscilloscope et/ou le fréquencemètre sur Q_{11} du 74LS73. Tous les 74LS sont en place. Mettre sous tension. Si tout est correct, vous devez obtenir un créneau rectangulaire à 20 kHz exactement, les roues codeuses toujours à 000. A noter que cette platine ne peut pas vous donner de souci, dans la mesure où les composants sont bons ! Si problème il y a, penser à vérifier les soudures, la continuité des pistes, les courts-circuits...

d) Platine DAC

Voir figure 36 et photos.
Placer tous les straps et les supports DIL. Souder les résistances et condensateurs. Continuer par transistor, diode et picots.

Notons que les six résistances $R_{27...32}$ sont fixées verticalement, leur point haut soudé sur un arceau de masse.

Installer la platine sur le fond de boîtier. Relier + 5 V et masse. Préparer le cordon +/- 15 V. Relier TB, ST et R à la masse. Brancher le cordon 6 fils vers le compteur. Relier T à Q_{11} . Mettre en place tous les circuits intégrés, sauf le LM318 de sortie.

Connecter l'oscilloscope sur le picot S_{DAC} du LM318 d'inversion.

Mettre sous tension après les vérifications de rigueur. Vous devez obtenir une sinusoïde de fréquence 20 kHz et d'amplitude voisine de $6 V_{cc}$.

Si c'est le cas, c'est tout pour l'instant. Sinon, couper immédiatement et revérifier !

e) Liaisons générales

Câbler entièrement les éléments de la face avant. La placer dans le cadre plastique du boîtier Amtron. La maintenir provisoirement par vis de 3 mm et écrous. Enfoncer le fond et ses trois platines dans la rainure du cadre. L'ensemble est alors solide.

Terminer toutes les liaisons entre face avant et platines. Un minimum de soin est plus que souhaitable. Câbler le

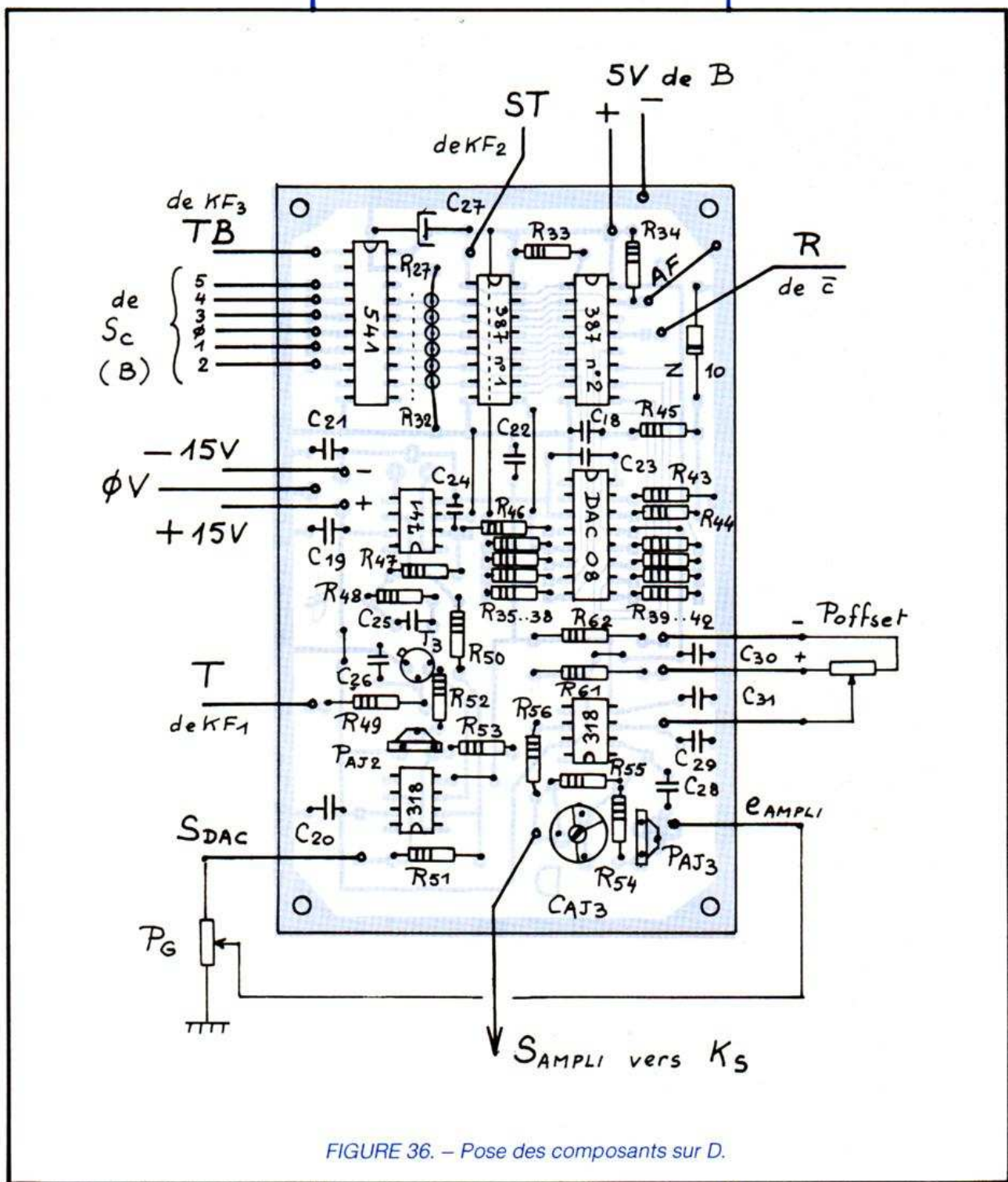


FIGURE 36. - Pose des composants sur D.

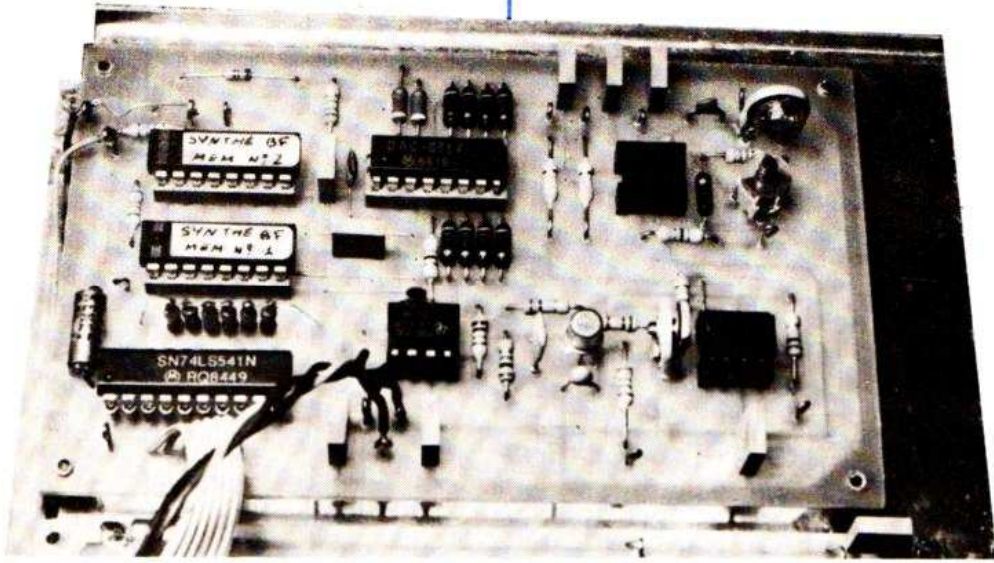
petit CI du « 1 », le fixer sur la roue codeuse des centaines, sans oublier le fil de masse. Câbler aussi les liaisons de l'ampli final. Au départ, ne pas monter le circuit optionnel F. Rappelons que sans ce circuit, les rampes ont une fréquence double de la fréquence affichée. Les lecteurs qui rencontreraient quelques difficultés à se procurer certains composants pourront les obtenir chez Electronique Diffusion à Roubaix.

f) Essai complet

Connecter l'oscilloscope en sortie BNC et fréquencemètre sur la sortie TTL. Configurer comme suit : atténuateur sur 10 V_{cc}, gain maximum, offset à 0, forme sinusoïdale (S), gamme 1, roues codeuses sur 000 (donc 1000), touches au repos.

Mettre sous tension et obtenir une sinusoïde à 1 kHz.

Passer brutalement les roues codeuses de 000 à 100, ce qui fait passer de 1 000 à 100. Constaté d'abord le bon fonctionnement de la LED 1, mais surtout le bon accrochage de la boucle. La fréquence doit suivre : de 1 000 Hz passer à 100 Hz, avec un oscillogramme stable. Il sera probablement nécessaire de retoucher le réglage de L₁. Trouver un point correct donnant un accrochage parfait sur toutes les cen-



La platine de conversion D/A et de l'ampli final.

taines : 1 000, 900... 200, 100. En cas de problème, on pourrait essayer de diminuer la valeur du condensateur C₁₀. **N.B. :** Les impulsions au picot 28 du MC145151 augmentent de largeur lorsque la fréquence approche du minimum, c'est normal !

Ceci fait, vérifier l'efficacité du commutateur de gammes et celle de la touche Fréq x2 qui double la valeur affichée.

Passer en MANUEL par la seconde touche. Gamme 1 et Fréq x1. Caler alors le condensateur C_{A1} pour avoir une fréquence minimum de 90 Hz environ et la résistance R_{A1} pour avoir une fréquence maximale de 1 100 Hz. Procéder par retouches successives, en plusieurs passes. La graduation de la

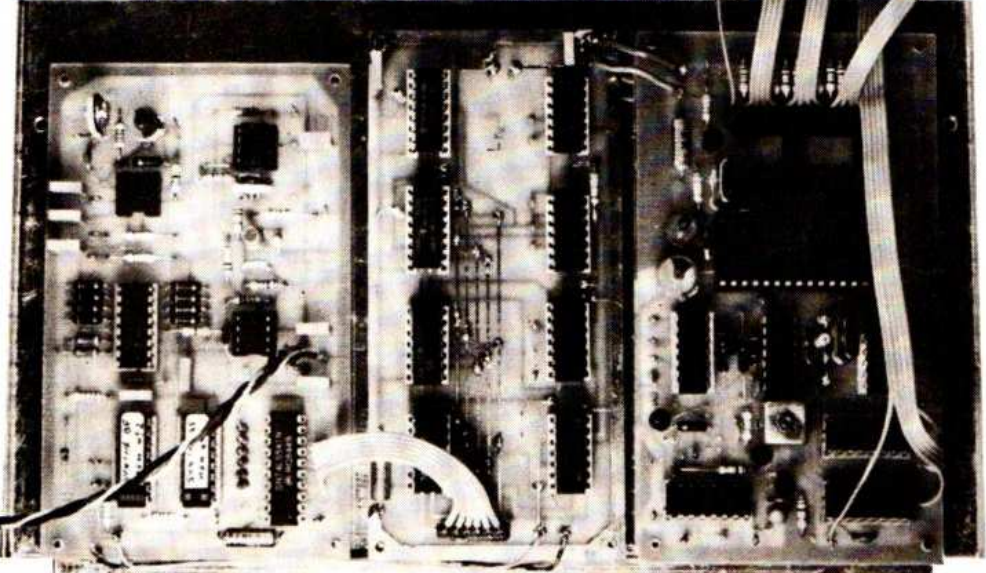
face avant devrait être établie en fonction des résultats effectifs. Si elle est tracée par avant, elle risque d'être quelque peu erronée.

Ces réglages effectués, c'est le moment de jouer un peu ! Examiner toutes les formes d'ondes sélectionnées par le commutateur de formes, avec ou sans Tone-Burst !

g) Derniers réglages

- Examiner un signal en Tone-Burst 8/8. Observer attentivement la ligne de repos au niveau 0. Fignoler le réglage de P_{Aj2} pour éliminer toute trace de très léger créneau rectangulaire sur cette

Les trois platines sont fixées sur le fond du boîtier Amtron.



ligne de base qui doit être sans défaut. A noter qu'un mauvais réglage de P_{Aj2} se traduit en même temps par un défaut de raccordement des alternances positives et négatives des signaux symétriques.

- Régler P_{Aj2} pour une tension de sortie calibrée exactement égale à 10 V_{cc}.
- Régler C_{Aj3} à 10 kHz pour la meilleure forme du signal rectangulaire.

h) Vobulation

L'entrée VOB doit recevoir une rampe générée extérieurement. Cette rampe doit avoir des caractéristiques bien définies. Elle sera linéaire ou exponentielle, selon la loi de vobulation désirée. Par ailleurs, elle doit avoir des tensions de crête très précises : il faut couvrir exactement la décade de fréquences d'une gamme. Le circuit générateur devra donc comporter un réglage d'amplitude et un autre d'offset, de manière à caler correctement les niveaux. Cela sous-entend un montage à base d'amplis OP, genre 741, les fréquences à générer étant basses.

A titre d'exemple, pour le proto, les crêtes de la rampe doivent se situer à + 0,75 V pour le point bas (≈ 100) et à + 3,60 V pour le point haut (≈ 1 023). La valeur + 0,75 V ne doit pas être débordée, mais il est possible de monter à + 5,50 V, ce qui permet d'atteindre 1 700 environ, donc de couvrir de 1 000 Hz à 17 000 Hz, d'où possibilité d'intéressants relevés de courbes BF. Attention, en gamme x10, choisie dans cet exemple, ne pas multiplier par 2, car cela ferait travailler le TBF3 de 2 000 Hz à 34 000 Hz, ce dont il est incapable, la limite absolue se situant aux alentours de 23 000 Hz (formes T et S).

i) Fermeture du boîtier

Enlever les boulons provisoires de face avant. Vérifier que les côtés du boîtier s'engagent normalement. Nous avons dû couper un peu les rebords avant sur le proto.

Enlever les côtés. Placer le dessus du boîtier. Engager successivement les côtés, bien à fond. Les fixer avec les vis taraudeuses fournies. Placer la plaque arrière supportant l'alimentation et la fixer.

- Pour un démontage, dans l'ordre :
- enlever la plaque arrière ;
 - enlever les côtés ;
 - enlever le dessus.

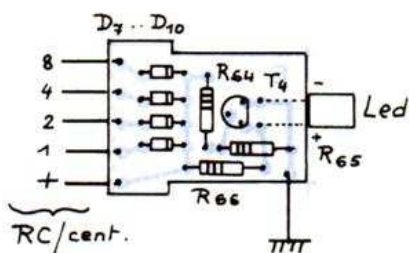


FIGURE 37
Circuit E du millier.

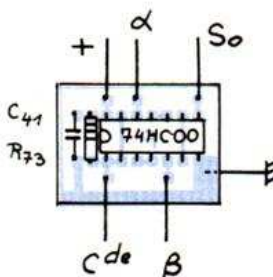


FIGURE 38
Circuit F en option.

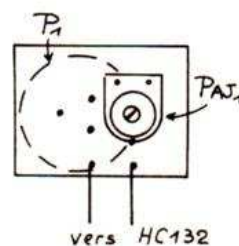


FIGURE 39
Circuit support du PAJ1
(sur P1) vu côté cuivre.

j) Mesure du taux de distorsion

Nous allons faire cette mesure avec un filtre en double T, très classique et dont le schéma est donné en figure 40. Noter l'adjonction d'un filtre de sortie en L. Le filtre en T seul a une courbe de réponse correspondant au tracé de la figure 41a. Extrêmement sélectif, s'il est fait avec des composants précis, le filtre en T a l'inconvénient d'atténuer inégalement les harmoniques les plus proches, ce qui fausse le résultat de la mesure. Pour améliorer cela, on le fait suivre du filtre en L, lequel provoque une atténuation sensiblement constante des harmoniques en question. Voir courbe 41b.

L'amplitude des harmoniques devient sensiblement 0,4 fois leur valeur réelle. Il suffit d'en tenir compte lors de l'interprétation des résultats.

Notre filtre d'essai comporte 4 résistances de 13,62 kΩ à 0,01 % et 4 condensateurs de 5 100 pF, triés à 0,1 %.

Injecter la sinusoïde 10 V_{cc} à la fréquence du filtre, en mode manuel, pour un calage parfait. Cette fréquence est donnée par la formule :

$$f = 1/2 \pi RC$$

Prélever le signal de sortie à l'oscilloscope. Hors fréquence d'accord, l'amplitude est notable. Plus on s'approche de cet accord, plus elle diminue. A l'accord parfait, l'amplitude est très faible et le gain de l'oscilloscope doit être augmenté.

Nous avons, pour le proto, trouvé une amplitude moyenne d'environ 10 V_{cc}. Cette tension doit être ramenée à sa vraie valeur en la multipliant par 1/0,4 soit par 2,5, ce qui donne 10

× 2,5 = 25 mV_{cc}. Ceci pour 10 V_{cc} à l'entrée : d'où un taux de distorsion :

$T_d = 25 \times 10^{-3} / 10 \times 100 = 0,25 \%$
Si vous faites la même mesure, avec un filtre aussi précis que le nôtre, il n'y a pas de raison de trouver autre chose puisque aucun réglage n'intervient dans cette caractéristique. Tout vient de la

mise en forme précise qui a été mémorisée dans les PROM ! Notons que la précision instantanée de forme est de 1/256 (codage 8 bits), soit un peu mieux que 0,4 %, mais la précision moyenne mesurée est meilleure compte tenu de l'effet intégrateur du type de mesure adopté.

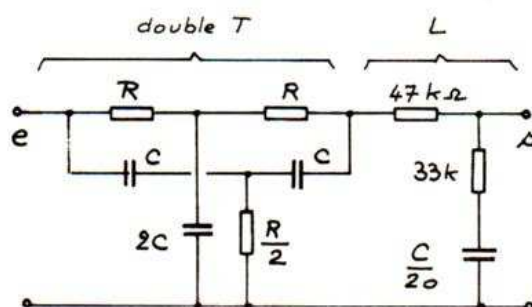


FIGURE 40
Filtre en double T.

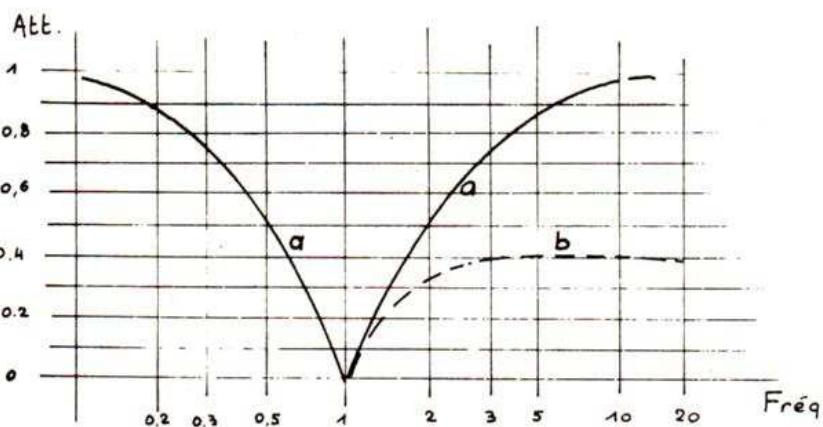
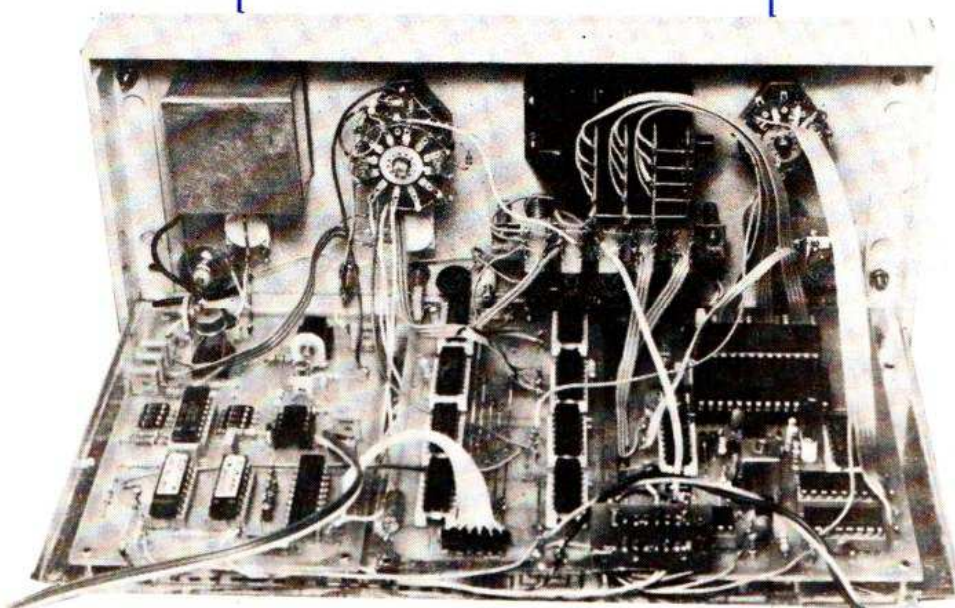


FIGURE 41. - Courbe de réponse du filtre en double T :
a) seul ; b) avec filtre en L.



Le TBF3 est terminé. Vue générale de l'électronique.



Et voilà ce que cela donne, vu de l'extérieur !

Conclusion

Nous voici arrivés au terme de notre étude. Nous espérons que cette description vous a intéressé et qu'elle vous a donné envie de faire chauffer le fer à souder ! Soyez sûr alors de posséder un générateur de fonctions hors du commun et dont l'équivalent commercial vaudrait très certainement une somme rondelette, s'il existait dans la panoplie des appareils de mesure accessibles à l'amateur !

Nous terminerons notre article avec

la réconfortante impression d'avoir bien travaillé, pour le plaisir des lecteurs du *Haut-Parleur*. Cet article, assez long, aurait pu l'être bien plus (eh, oui !). Nous avons souvent dit les choses sommairement, tant au niveau théorique qu'au niveau pratique ! Par exemple, le réalisateur devra bien étudier le principe des commutations pour les réaliser, car nous n'avons fourni aucun plan de câblage à ce niveau ! C'est volontaire. Un peu de réflexion est bé-

néfique et permet d'éviter de stupides erreurs souvent provoquées par un travail trop mâché !

Par contre, et bien évidemment, nous restons à la disposition de quiconque serait... dans le brouillard, pour tenter de l'en sortir. Par courrier ou par téléphone, nous restons au service des lecteurs qui nous font l'honneur de nous suivre !

FILTRES A CAPACITES COMMUTEES

DEUXIEME PARTIE (voir n° 1718)

Applications

Nous avons pris quelques filtres à capacités commutées pour vous donner une idée des performances que l'on peut obtenir, et aussi pour mettre en évidence certaines limitations dont on devra tenir compte pour éviter des résultats qui ne seraient pas en rapport avec ce que vous attendez : le comportement des filtres à capacité commutée, aux fréquences hautes ou basses, n'est pas obligatoirement idéal...

National Semiconductor MF4

Ce filtre à capacités commutées présente une configuration figée de passe-bas Butterworth du 4^e ordre. Deux versions sont proposées :

- l'une (MF 4-100) avec rapport de 100 entre la fréquence d'horloge et la fréquence de coupure du filtre ;
- l'autre (MF4-50) avec un rapport de 50.

Le circuit d'horloge peut recevoir un signal TTL ou C.MOS, l'alimentation peut se faire en symétrique ou en asymétrique, la tension d'alimentation sera comprise entre 5 V et 14 V, une tension relativement faible.

Ces filtres à capacités commutées, quelle qu'en soit la marque, travaillent sous une tension relativement faible par rapport à la tension normalement utilisée pour l'alimentation des amplificateurs opérationnels qu'on leur associera.

L'horloge peut recevoir des signaux externes, sa configuration en trigger de Schmitt permet de monter un réseau RC pour constituer un filtre à horloge interne.

La figure 6 donne le schéma d'application que nous avons utilisé pour tester ce circuit intégré.

L'alimentation est symétrique et nous avons un ampli analogique qui crée une masse au point milieu de l'alimentation.

L'horloge est constituée du trigger interne associé à une résistance de 10 000 Ω et à un condensateur dont on modifie la valeur en fonction de la fréquence de coupure à obtenir. Les mesures nous ont donné des résultats intéressants :

- La tension de sortie maximale est de

+ 13 dBm, soit une tension efficace de 3,46 V ou une tension crête à crête de 9,78 V, compte tenu de la valeur de la tension d'alimentation. On constate que la perte de tension est très faible, environ 1 V de chaque côté de l'alimentation.

- Le gain est égal à l'unité, à très peu de chose près.

- Le taux de distorsion harmonique a été mesuré avec une fréquence d'horloge de 147 kHz (condensateur de 300 pF et résistance de 10 kΩ), cette combinaison nous donne (voir courbe de réponse) une fréquence de coupure, à - 3 dB, de 1 500 Hz environ.

- Le taux de distorsion, mesuré sans mettre de filtre en sortie, est de 1 %, le résidu n'est pas dû à une distorsion mais vient de l'échantillonnage. En ins-

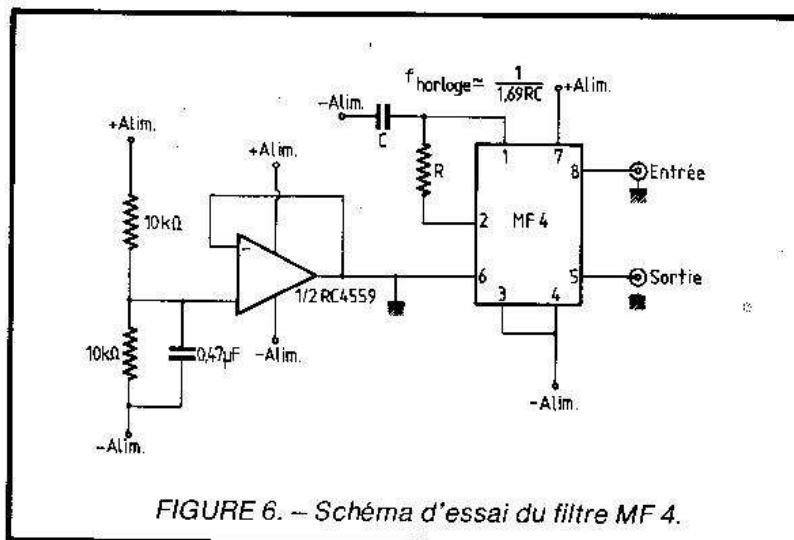


FIGURE 6. - Schéma d'essai du filtre MF 4.

tallant un filtre coupant à 20 kHz, nous obtenons un taux de distorsion harmonique, à 1 kHz (nous sommes près de la fréquence de coupure), de 0,06 %. A 200 Hz, ce qui permet au filtre de passer des harmoniques de plusieurs rangs, nous avons mesuré un taux de distorsion de 0,05 % (voir photo A).

– Le bruit de fond du circuit, mesuré en sortie avec filtre 20 Hz à 20 kHz, est de -70 dBm. Avec filtre de pondération A, nous obtenons le même résultat.

– Ce résultat nous donne une dynamique de 83 dB, ce qui peut être considéré comme très bon.

– Les courbes de réponse en fréquence sont données graphiquement. En B, on constatera la très bonne linéarité en fréquence dans la bande, ainsi qu'une chute régulière avec une pente de 24 dB par octave. On notera que le gain du filtre augmente légèrement lorsque la fréquence d'horloge devient très élevée (condensateur de 33 pF).

Sur ce réseau de courbes, on constate le phénomène de repliement qui intervient ici au-dessus de 5 kHz et de 10 kHz. La courbe A sépare la courbe du filtre de fréquence de coupure de 50 Hz des autres et montre les résidus que l'on obtient à trois fréquences. On note également la présence de pics de faible amplitude, ces pics proviennent des harmoniques du signal balayant le spectre et utilisé pour la mesure, ces harmoniques interfèrent avec la fréquence d'échantillonnage pour donner une fréquence tombant dans la bande passante du filtre. Comme cette bande est étroite, la plage de fréquence où ce phénomène parasite intervient est très resserrée. La bande passante de ce filtre est inférieure à 100 Hz, ces 100 Hz à 5 ou 10 kHz représentent une largeur très faible – n'oublions pas que notre axe horizontal est gradué de façon logarithmique.

National Semiconductor MF 6

Le MF 6 de NS est une version du MF4 un peu plus complète. NS abandonne le boîtier à 8 broches pour un boîtier DIL à 14 broches. Nous retrouvons ici plusieurs des particularités du MF 4 comme la possibilité d'une fréquence d'horloge 50 ou 100 fois supérieure à la fréquence de coupure du

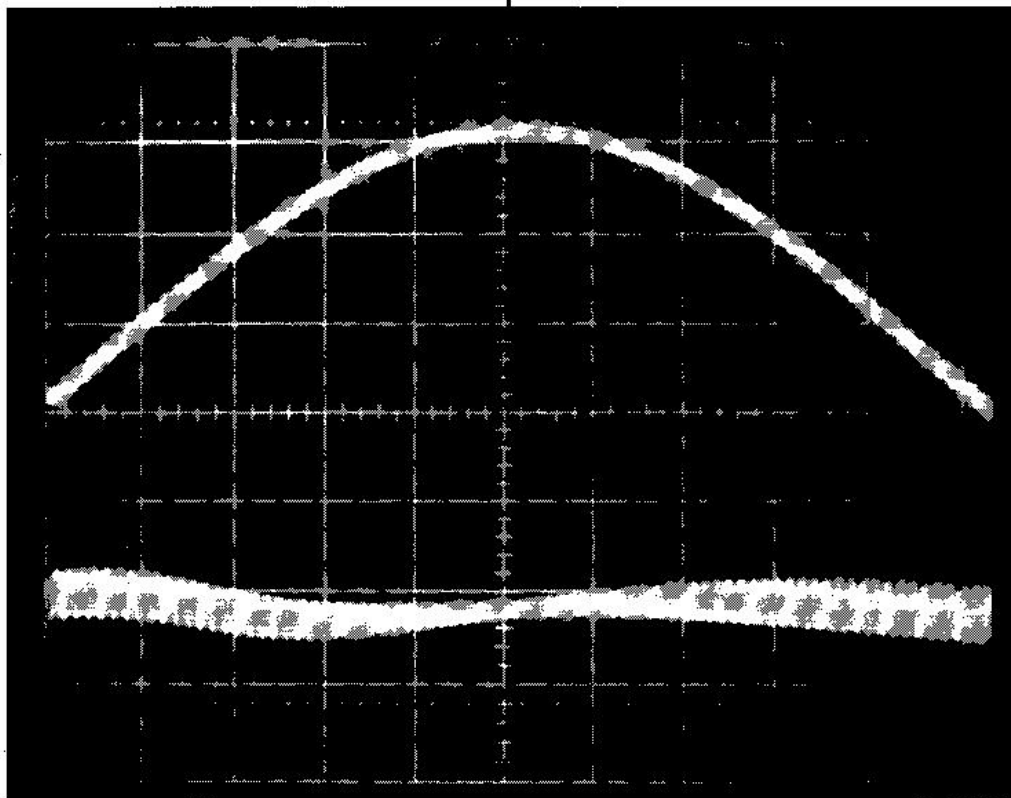
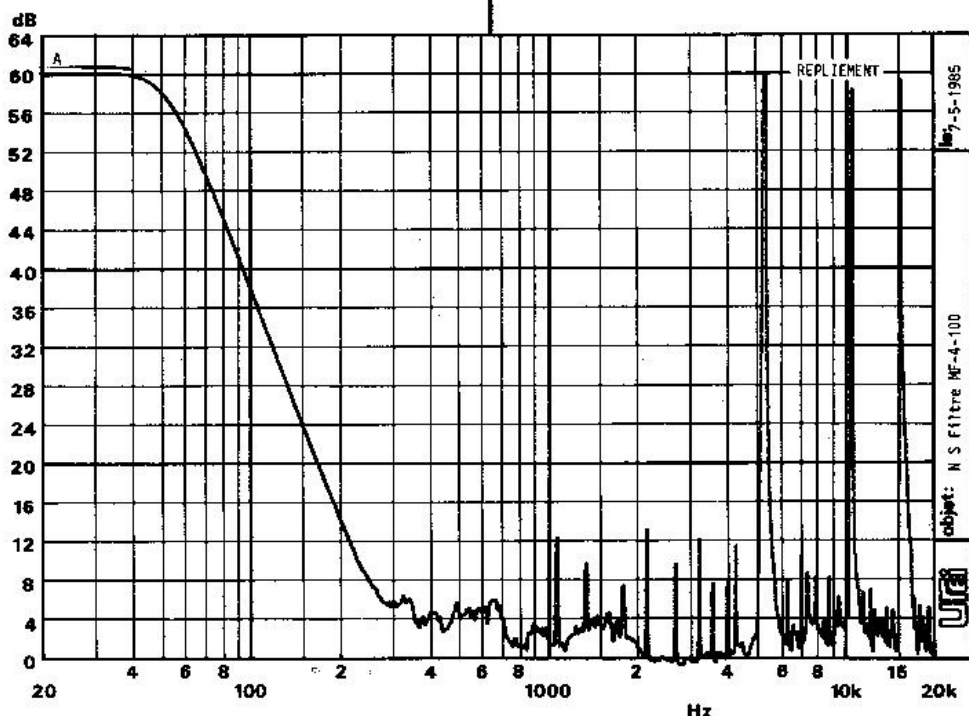


PHOTO A. – Nous avons, en haut, le signal de sortie d'un filtre MF 4, on note la présence de résidus de l'échantillonnage, non filtré ici. En bas, nous avons la tension de sortie du distorsiomètre dont l'amplitude dépend de la pente, ce qui caractérise bien la nature de cette résiduelle. Compte tenu de la haute fréquence de cette résiduelle, elle pourra être éliminée facilement. Echelle horizontale : 50 μ s/division ; niveau du signal : + 7 dBm ; le distorsiomètre indique ici un taux de distorsion de 1 %, il mesure la résiduelle de fréquence haute et non la distorsion harmonique.



COURBE A. – Courbe de réponse en fréquence du filtre NS MF 4, mettant en évidence le phénomène de repliement, on note également la présence de signaux indésirables au niveau du bruit de fond. Un filtrage complémentaire peut être nécessaire.

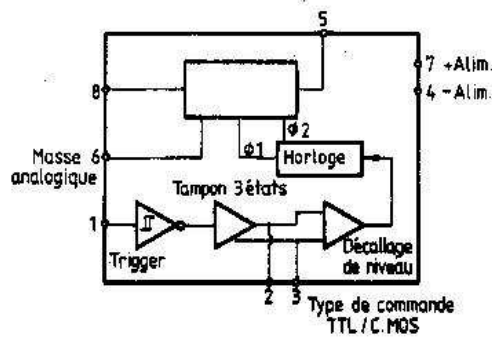


FIGURE 7
Configuration interne du MF 4.

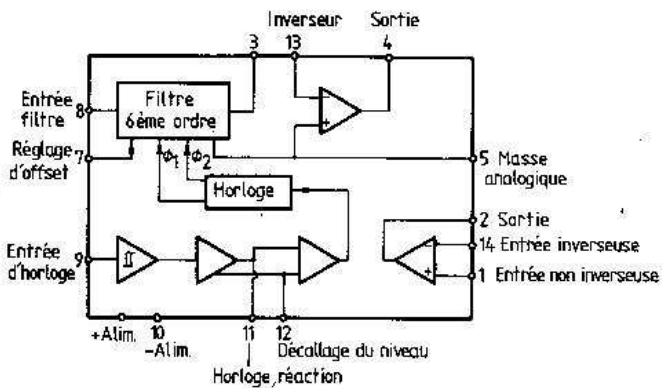


FIGURE 8. — Configuration interne du MF 6.

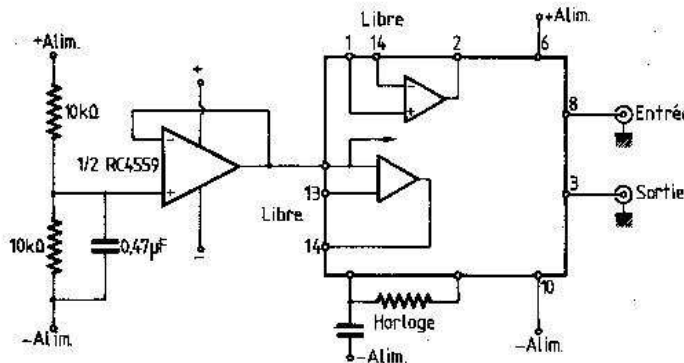


FIGURE 9.
Schéma du filtre MF 6
adopté pour les tests.

filtre (version MF 6-50 ou MF 6-100), l'entrée d'horloge pour C.MOS ou TTL, l'oscillateur interne et le circuit de pilotage interne. En plus, NS installe deux amplificateurs opérationnels, l'un totalement isolé avec disponibilité de ses entrées inverseuse et non inverseuse, et l'autre dont l'entrée non inverseuse voit son potentiel fixé au niveau de la masse analogique. Ces deux amplificateurs pourront être utilisés pour la confection d'un filtre amont antirepliement ou aval. Enfin, nous avons une patte que l'on reliera à un potentiomètre afin de régler l'offset de la sortie, la polarisation de ce point permettra également de polariser le circuit de façon à pouvoir obtenir l'excursion maximale du signal. Ce point de polarisation ne correspond pas exactement (sur notre échantillon) à la tension de polarisation de la masse analogique.

Nous allons oublier de vous signaler que ce filtre a une réponse en Butterworth du 6^e ordre, ce qui signifie que nous aurons une pente de 36 dB/octave.

Nous avons choisi le montage d'essai de la figure 9. NS propose d'utiliser l'amplificateur opérationnel libre pour créer une masse analogique à basse impédance. Cette tentative s'est soldée par un échec, se traduisant par la présence d'oscillations de haute fréquence superposées au signal. Nous avons donc fait appel à un autre amplificateur opérationnel, séparé cette fois. La tension d'offset a été réglée par potentiomètre.

Mesures

Ce montage nous permet de sortir une tension maximale de + 12 dBm, c'est un peu moins que la tension maximale permise par le MF 4. Au-dessus, une distorsion apparaît. Nous avons mesuré également le taux de distorsion pour une fréquence de coupure de filtre de 1 500 Hz.

— A 200 Hz, sans filtre de pondération, nous avons un taux de distorsion de

0,4 % ; avec filtre, on descend à 0,2 %.

— A 1 kHz, sans filtre de coupure du signal d'horloge, nous mesurons 1 % de distorsion ; avec filtre, cette distorsion passe à 0,15 %. Sans filtre, la composante de distorsion provient de l'échantillonnage du signal, avec filtre, de sa déformation.

— Sans signal, on observe un résidu d'horloge de forme carrée et de 20 mV d'amplitude crête à crête. Une fois la fréquence d'horloge supprimée, le bruit de fond descend à un niveau de - 65 à - 70 dBm.

— Les courbes de réponse en fréquence sont données graphiquement. On note, dans le bas, un résidu dû à la fréquence d'horloge, son amplitude s'atténue avec l'augmentation de la fréquence d'horloge, cette atténuation étant partiellement due au système de mesure utilisé. On remarquera ici le phénomène de repliement un peu au-dessus de 10 kHz ; nous avons volontairement interrompu le tracé de la courbe dont la fréquence de coupure

est la plus basse pour éviter de surcharger la courbe par ces repliements ; on aurait constaté la présence de ce phénomène à plusieurs fréquences.

On remarquera bien sûr la pente à 36 dB par octave.

Les fréquences de coupure à -3 dB sont identiques à celles relevées avec le filtre MF4, sauf pour les fréquences de coupure les plus hautes pour lesquelles on remarque que le MF 6 donne, pour les mêmes constantes de temps que pour le MF 4, une fréquence de coupure un peu plus basse.

Le filtre MF 6, avec ses amplificateurs opérationnels périphériques, permettra de constituer des cellules de filtrage efficaces, avec suppression des résidus par l'intermédiaire de filtres actifs basés sur ces amplificateurs opérationnels intégrés.

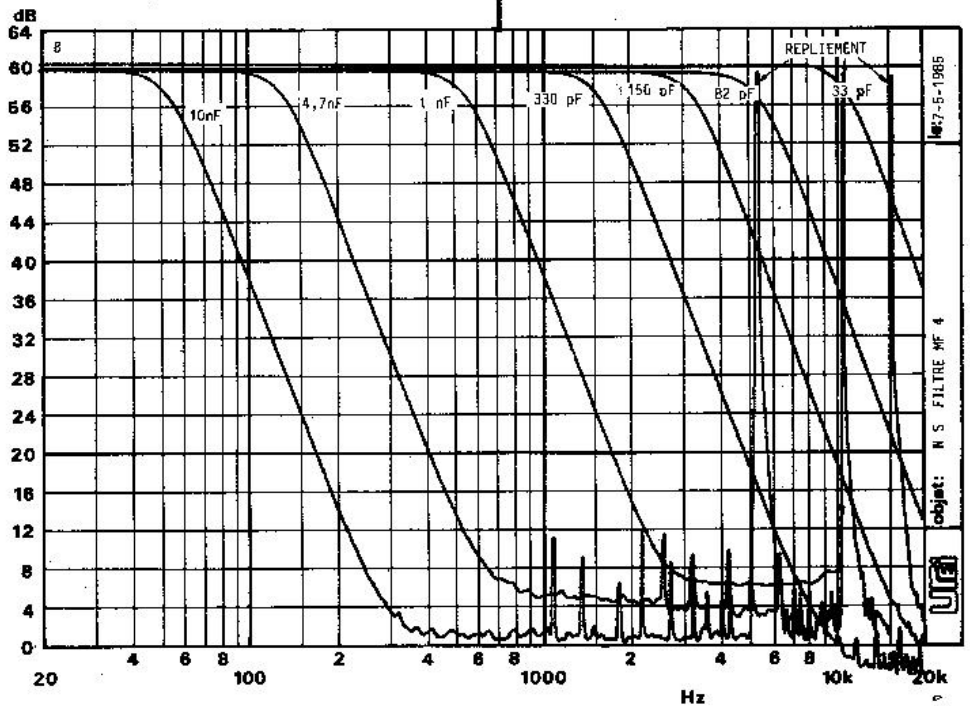
Un relevé de courbe, avec ces filtres, montrerait une atténuation du signal, ici, les paliers à -50 dB environ étant constitués du bruit de l'horloge. Avec le filtre, les courbes se prolongeraient de 70 dB au-dessous du niveau de sortie dans la bande passante du filtre.

Reticon R 5609

Le filtre Reticon R 5609 représente ici une série de filtres spécialisés dans diverses fonctions. La gamme de filtres à structure figée de Reticon comporte des passe-bande en 1/3, 1/2 ou 1 octave que nous verrons un peu plus loin, les R 5604, R 5605, R 5606 et R 5614, R 5615, R 5616, deux passe-bas : les R 5609, filtre à 7 pôles, 6 zéros, caractéristique elliptique, et R 5613, filtre passe-bas à phase linéaire et filtre elliptique en fin de bande pour une réjection rapide en limite de réponse.

Reticon propose également un R 5611, filtre passe-haut à 5 pôles à réponse de Tchebichev avec pente de 30 dB par octave, et enfin le R 5612, filtre réjecteur à 4 pôles, avec réjection de 50 dB ou plus à la fréquence d'accord.

Le R 5609 est donc un filtre passe-bas, il dispose d'une entrée pour horloge, tandis qu'une broche permet de sortir un signal à la moitié de la fréquence d'horloge, autrement dit à la fréquence d'échantillonnage. Cette borne permet, par exemple, d'attaquer un autre filtre travaillant une octave au-dessous. On pourra également faire



COURBE B. - Courbe de réponse du filtre MF 4 pour diverses fréquences d'horloge, ici, l'oscillateur est réalisé à partir du circuit interne au circuit, nous donnons la valeur du condensateur associé à la résistance de 4,7 kΩ.

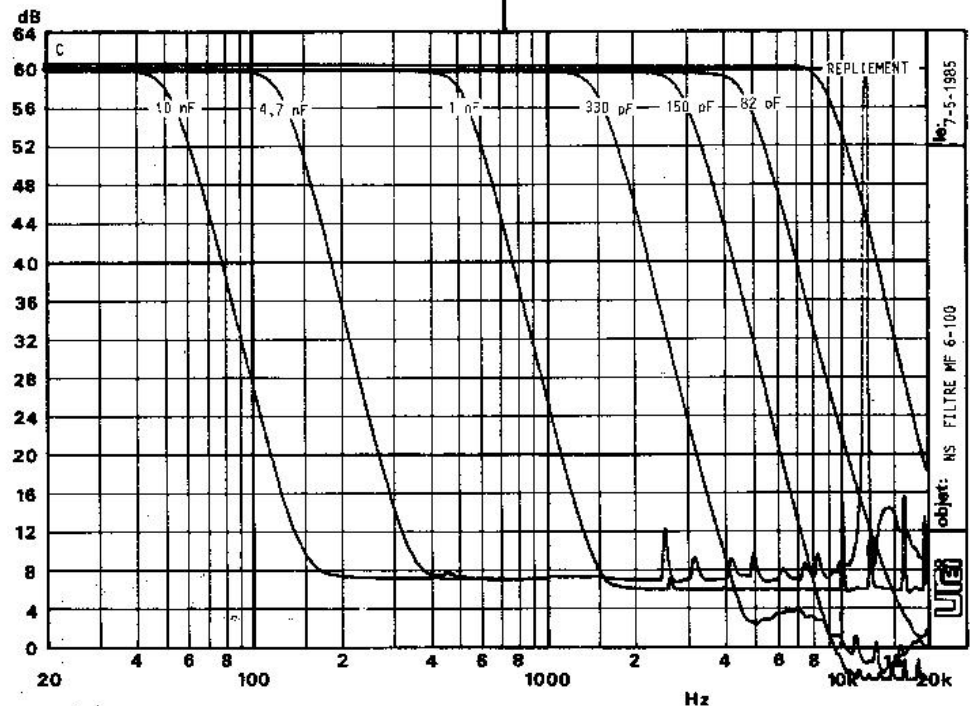
appel à ce signal pour éliminer le résidu d'horloge présent dans le signal de sortie du filtre.

La figure 10 donne le schéma de mesure et d'utilisation.

Nous avons relevé plusieurs courbes de réponse de ce filtre à plusieurs fréquences d'horloge (courbes D). On

note la présence d'un bruit résiduel à l'horloge interne. Ce bruit étant à fréquence relativement haute, il peut être filtré sans trop de problème.

L'une des courbes, la troisième à partir de la gauche, a été relevée intégralement (pour les deux premières, nous avons arrêté le tracé avant). On



COURBE C. - Courbe de réponse en fréquence du filtre NS MF 6-100, l'absence de filtre de résidu d'horloge empêche de prolonger la courbe au-dessous de 55 dB, sous le niveau, dans la bande passante. On note, ici, un repliement...

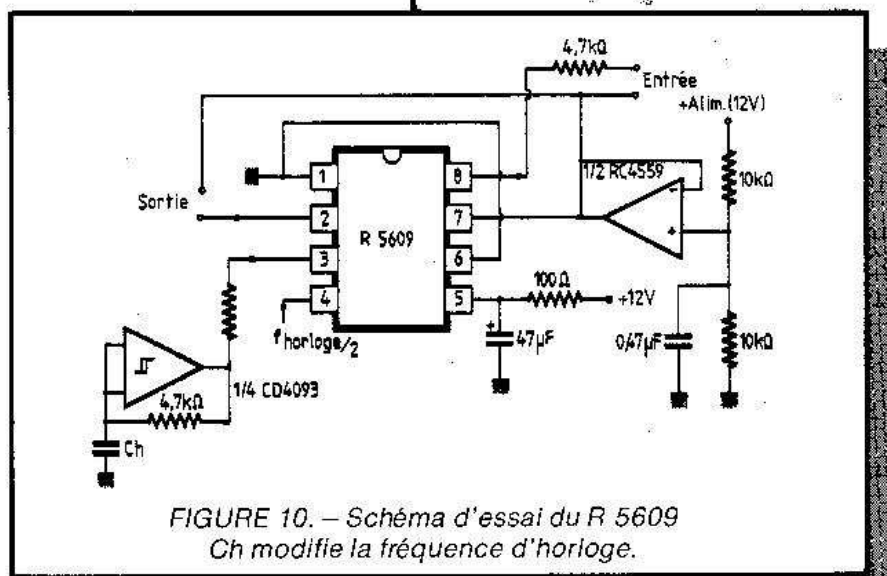


FIGURE 10. — Schéma d'essai du R 5609
Ch modifie la fréquence d'horloge.

voit, pour cette courbe, le phénomène de repliement intervenant à 10 kHz. Avec une fréquence de coupure de 200 Hz, la fréquence d'échantillonnage est de 10 kHz (50 fois la fréquence de coupure du filtre). L'élimination du résidu d'horloge pourra se faire avec un filtre centré, pour cette fréquence de coupure, aux environs de 1 kHz, ce qui permettra d'employer un filtre du second ordre réalisé à l'aide de composants de précision moyenne, faciles à se procurer.

Reticon R 5604

Le filtre R 5604 est un triple filtre par tiers d'octave répondant aux spécifications américaines ANSI d'analyse spectrale. Reticon propose en fait six filtres d'analyse : deux tiers d'octave, les R 5604 et R 5614 ; deux demi-octave, R 5605 et R 5615 ; deux à bande d'une octave, R 5606 et R 5616.

Les R 5614, R 5615 et R 5616 contiennent chacun un filtre de la lar-

geur de bande spécifiée, tandis que le R 5604 comporte trois filtres tiers d'octave pilotés par la même horloge et de fréquence d'accord distante d'un tiers d'octave ; pour le filtre par demi-octave, nous avons deux filtres, tandis que pour le R 5606, nous avons un filtre unique.

Les R 5614, R 5615 et R 5616 ont l'avantage d'avoir le même brochage que les autres circuits intégrés à huit pattes de la famille R 5600, les R 5609, R 5611, R 5612 et R 5613.

La figure 11 donne le schéma d'application utilisé.

Pour ces filtres, nous avons accumulé les courbes de réponse. La première, E, donne plusieurs courbes relevées avec différents niveaux d'entrée. Pour ce relevé, nous avons utilisé un filtre passe-bande actif de 20 Hz à 20 kHz de bande passante, ce qui réduit le bruit de fond et permet, ici, de bénéficier d'une dynamique de 60 dB environ.

En pointillé, nous avons une courbe relevée avec une tension d'entrée élevée, ce qui nous modifie, par la saturation, la réponse en fréquence. On voit que les deux courbes en trait plein présentent un toit pratiquement plat.

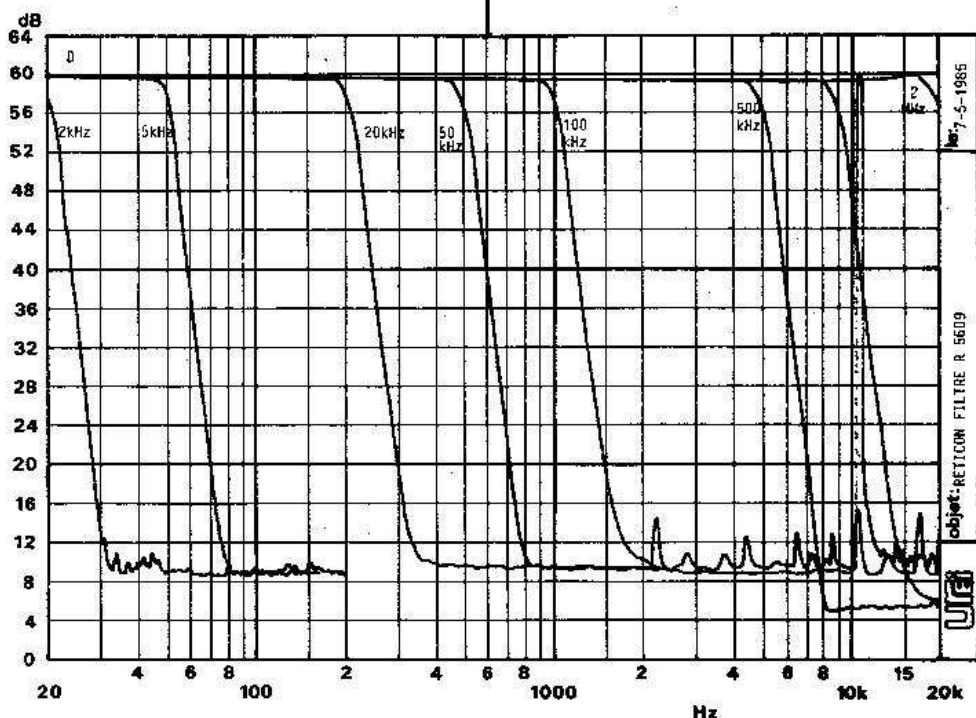
Le réseau de courbes F montre les diverses courbes de réponse en fréquence. Cette fois, nous n'avons pas utilisé de filtre pour éliminer le résidu d'horloge, ce qui réduit la dynamique. Ici, nous travaillons à la limite de la saturation, ce qui nous donne un toit arrondi.

On remarquera avant la pointe de la résonance du filtre la présence d'une bande latérale. Cette réponse est due, d'une part, à la présence d'harmoniques dans le signal du traceur de courbe et, d'autre part, à la distorsion produite à l'intérieur du filtre.

Avec une tension d'alimentation de ± 5 V, la tension à partir de laquelle on note une saturation est de + 3 dB, soit 1,1 V environ.

En sortie de filtre nous avons mesuré un résidu d'horloge de 40 mV crête à crête à 10 kHz, l'amplitude de ce résidu ne change pratiquement pas avec la fréquence d'horloge.

Le bruit de fond, mesuré avec une fréquence d'horloge de 100 kHz et un filtre passe-bande 20 Hz/20 kHz, est de - 60 dBm, on aura intérêt, par conséquent, pour des mesures assez précises ou une analyse fine, à utiliser



COURBE D. — Courbe de réponse du filtre Reticon R 5609, relevée sans filtre coupe bande, pour éliminer le résidu d'horloge.

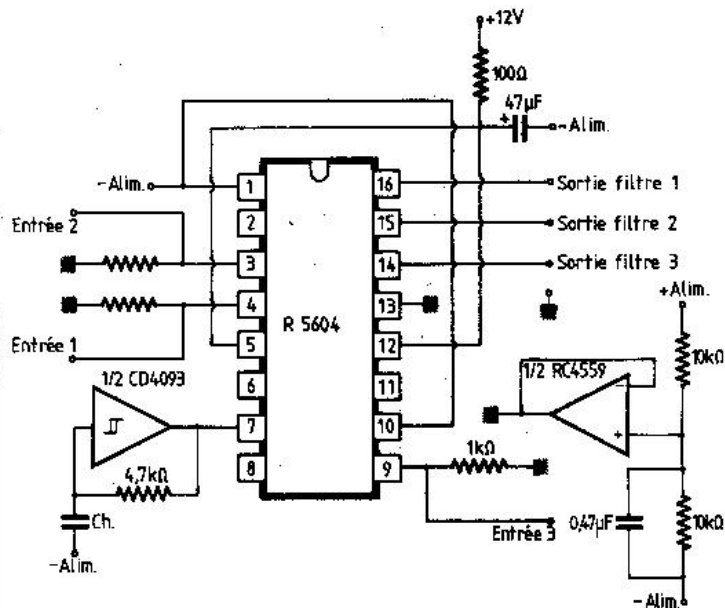


FIGURE 11. - Schéma d'application du R 5604.

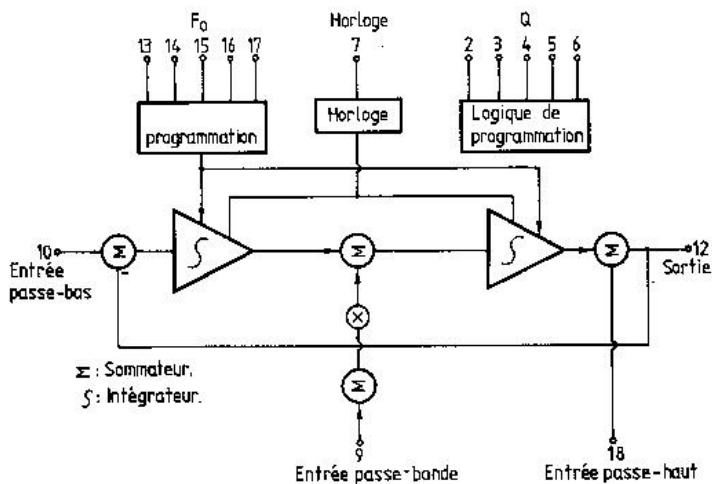


FIGURE 12. - Configuration interne du filtre R 5620 avec, en haut, la logique de programmation.

une technique de filtrage élaborée avant et après le filtre. Pour des analyses de signaux de dynamique réduite, par exemple le relevé de courbe de réponse en fréquence d'une enceinte acoustique à partir de bruit rose, le résidu à -40 dB n'apportera pratiquement aucune gêne.

L'emploi de ces filtres, avec une fréquence d'accord balayant le spectre audio, demande qu'ils soient associés à des filtres analogiques balayant, eux aussi, le spectre, en synchronisme avec le filtre à capacités commutées.

La figure 11 donne le schéma d'application utilisé pour notre expérimentation. Nous avons repris ici le principe du suiveur attaqué par un pont diviseur, de rapport 1/2, pour créer notre point de masse analogique. L'oscillateur externe (1/4 de CD 4093) attaque directement l'entrée d'horloge du R 5604.

Le filtre est attaqué sur ses trois entrées et on effectue la mesure sur l'une des sorties.

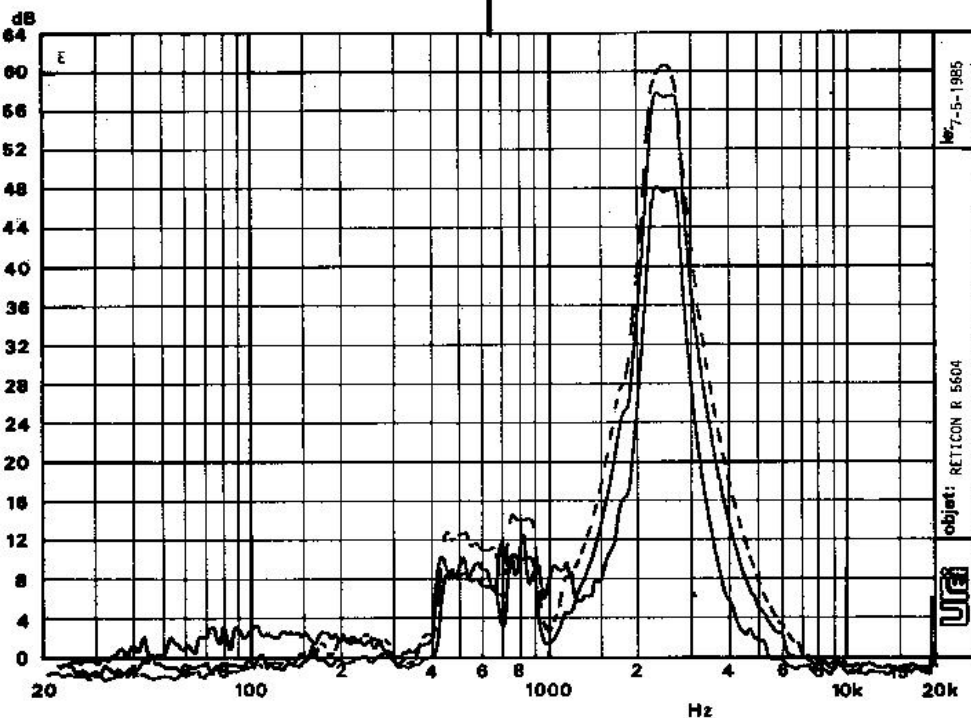
La courbe G donne les courbes de réponse relevées sur chacune des sorties.

cord ou de coupure, et en coefficient de surtension.

La figure 12 donne la configuration interne du filtre avec ses deux intégrateurs et ses circuits de mélange. Nous avons introduit sur ce schéma les

bornes du circuit intégré (boîtier DIL à 18 sorties).

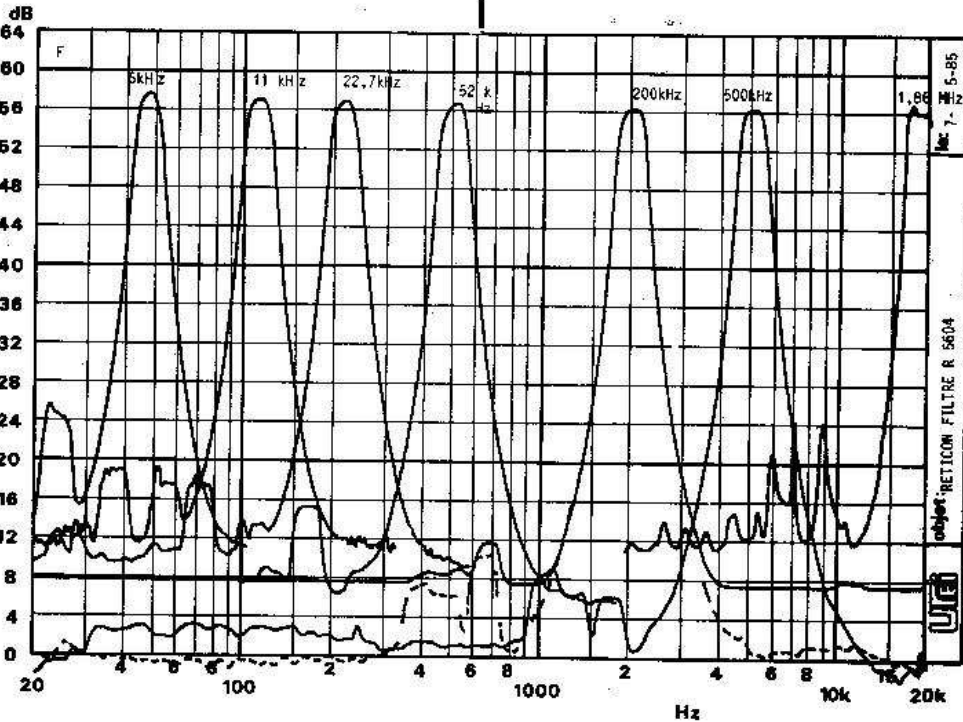
Trois sommateurs donnent accès à diverses fonctions ; traditionnellement, un filtre du second ordre à variable d'état présente une entrée et trois sor-



COURBE E. - Courbe de réponse de l'un des filtres du R 5604, on note, pour un niveau élevé, un changement de forme du toit de la courbe. On constate également la présence de signaux indésirables dus à une distorsion à partir de 140 Hz.

Reticon R 5620

Ce filtre est un amplificateur du second ordre, programmable en rapport fréquence d'horloge/fréquence d'ac-

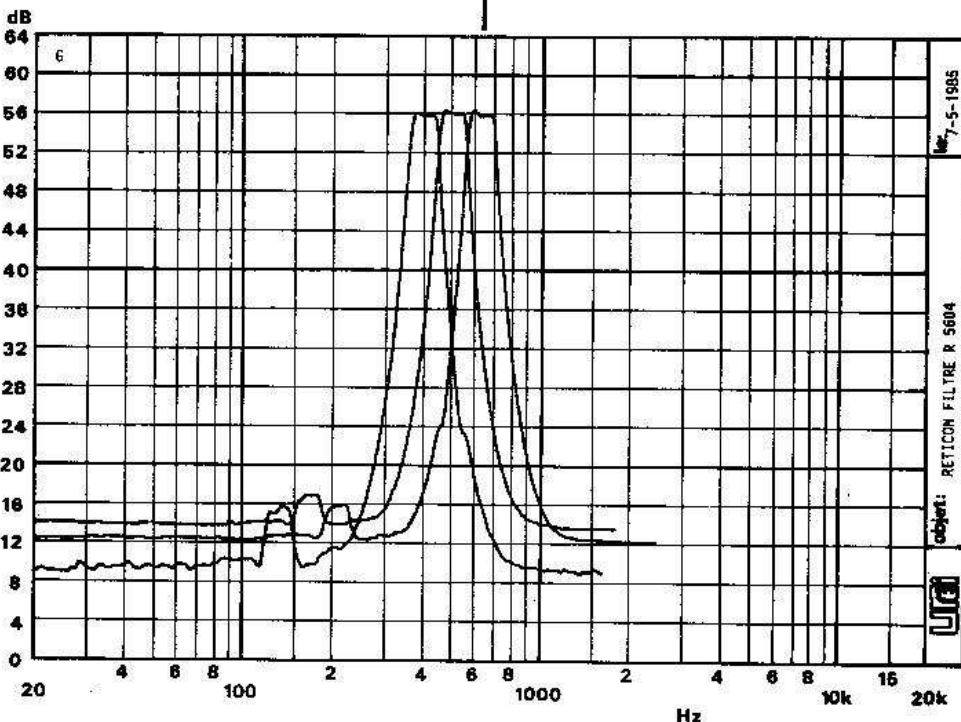


COURBE F. - Courbe de réponse relevée pour plusieurs fréquences d'horloge, on couvre, ici, la totalité du spectre audio. En pointillé, nous avons la mise en service d'un filtre éliminant la fréquence d'horloge.

ties, ici, nous avons une seule sortie pour trois entrées. Pour l'expérimentation, nous avons utilisé un montage avec alimentation symétrique. Nous ne nous sommes pas lancés dans toutes les expérimentations et relevés de cour-

bes possibles, nous avons volontairement limité notre choix.

On notera que la programmation numérique du filtre consiste à introduire des composants supplémentaires : compte tenu de leur état initial, on ne



COURBE G. - Courbe de réponse des trois filtres contenus dans le boîtier d'un R 5604, la fréquence d'horloge est commune aux trois filtres. L'ensemble couvre une octave.

peut garantir la nature du signal de sortie au moment précis de la commutation de la programmation.

Les différentes formes de réponse sont obtenues simplement par le câblage des entrées, celles que l'on n'utilise pas sont mises à la masse.

Les trois filtres fondamentaux passe-bas, passe-bande et passe-haut sont obtenus en injectant la tension d'entrée sur la borne intéressante. Pour obtenir un filtre réjecteur, on envoie le signal simultanément sur les trois entrées à la fois. Pour obtenir une réponse elliptique ou de Cauer, filtre où l'action passe-bas, ou passe haut, se combine à celle d'un réjecteur, on doit utiliser des résistances d'appoint entre les entrées, il s'agit en fait de l'association d'un filtre réjecteur et d'un passe-bas (ou passe-haut) ; on enverra le signal d'entrée sur les entrées passe-haut et passe-bas mais avec des amplitudes différentes.

En combinant un Q et le câblage, le circuit intégré se transforme en oscillateur dont on peut régler la fréquence par la fréquence d'horloge.

Le filtre est du second ordre, en passe-bande on aura une pente à la coupure de 6 dB par octave, tandis qu'en passe-haut ou passe-bas, cette pente sera de 12 dB/octave.

Le montage d'essais est celui de la figure 13. Cette fois, nous utilisons une alimentation symétrique dont les tensions sont obtenues par des diodes Zener. Le circuit R 5620 peut être alimenté à partir d'une tension de ± 10 V.

Mesures

La tension maximale de sortie est de + 10 dBm, soit 2,45 V ou une tension crête-crête de 7 V pour une tension d'alimentation de ± 9 V.

Le résidu d'horloge nous donne une tension de sortie (valeur moyenne redressée) de - 35 dBm, tension où l'on trouve des pointes de 600 mV crête à crête, ce qui imposera la présence d'un filtre de sortie.

Avec un filtre de sortie dont la bande passante va de 20 Hz à 20 kHz, et avec une fréquence d'horloge de 200 kHz, nous avons un bruit de fond de - 70 dBm.

Le taux de distorsion harmonique, pour la tension maximale de sortie, est, après élimination du résidu d'horloge, de 0,3 %. La courbe de réponse en

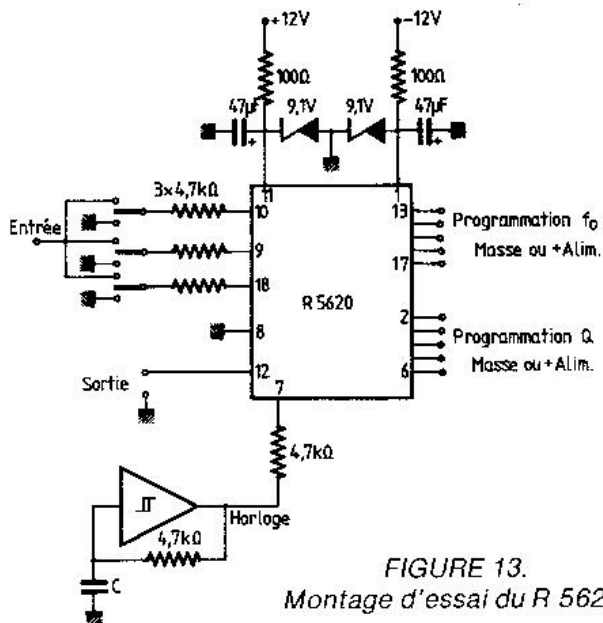


FIGURE 13. Montage d'essai du R 5620.

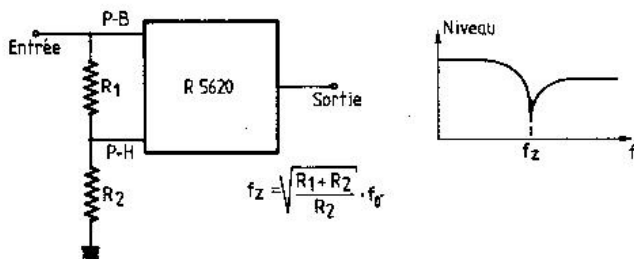


FIGURE 15. - Branchement pour obtention du filtre elliptique.

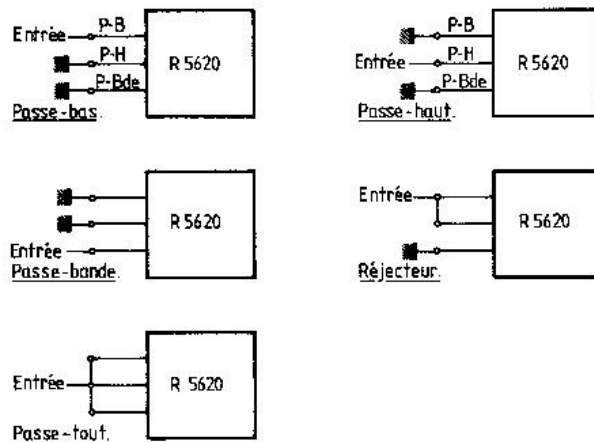
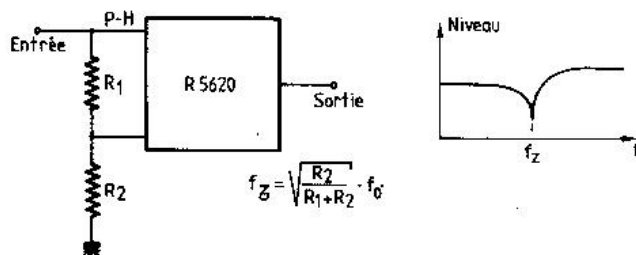


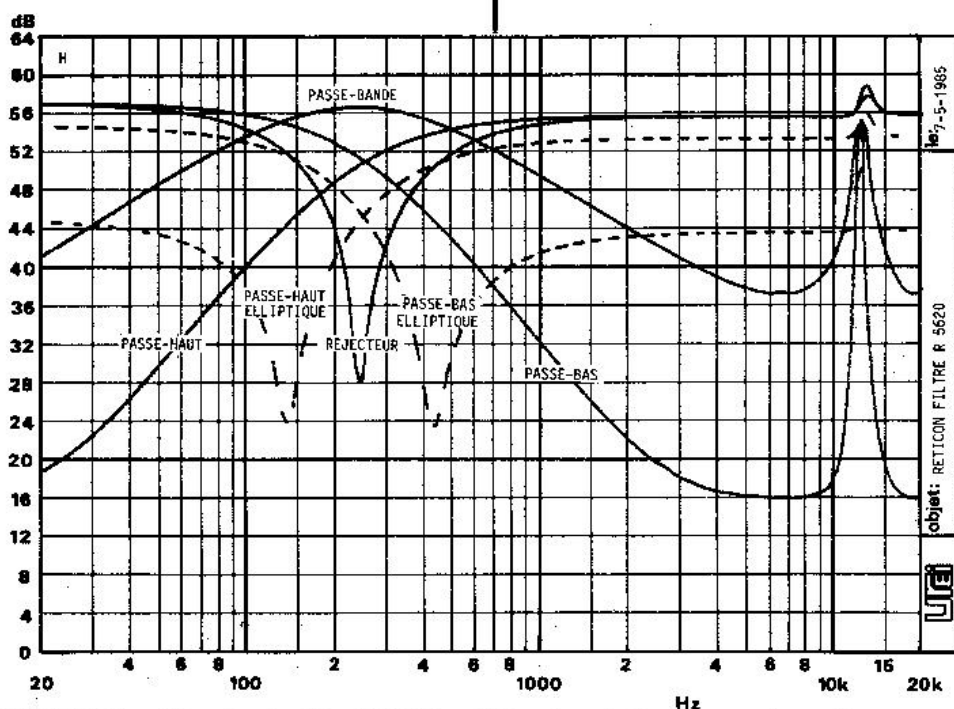
FIGURE 14. Câblage des entrées pour différentes réponses.



fréquence des diverses configurations a été relevée avec une fréquence d'horloge de 25 kHz environ, ce qui nous donne un repliement à 12,5 kHz environ. Le coefficient de surtension du filtre est de 0,57, nous l'avons programmé pour cette valeur.

Nous avons ici plusieurs courbes (H), avec les fonctions passe-bas, passe-haut, passe-bande et réjecteur ; en pointillé, nous avons deux courbes en filtre elliptique, on reconnaît ici la combinaison de la fonction passe-haut, passe-bas et du réjecteur avec prédominance de la fonction passe-haut ou passe-bas suivant la configuration adoptée. En passe-bas elliptique, le niveau de sortie, dans la bande passante, reste supérieur à celui dans la zone passe-haut, il ne s'agit donc pas d'un véritable passe-bas. On notera également que la fréquence du réjecteur n'est pas la même que celle relevée en réjecteur seul, réjecteur symétrique.

(A suivre)
E. LEMERY



COURBE H. - Courbe du filtre R 5620, câblé suivant diverses configurations avec un coefficient de surtension de 0,57. On remarquera, ici, le repliement à un peu plus de 10 kHz, la fréquence d'horloge était de 22,7 kHz.

LA PAGE DU MINITEL



Nous vous avons présenté, dans notre numéro 1718, les principes généraux d'une liaison numérique série et avons abordé le cas de la norme RS 232. Nous avons vu que ces moyens ne nous permettaient pas de faire passer les informations numériques par le réseau téléphonique et en avons déduit qu'il fallait avoir recours à un modem ; mais au fait...

Qu'est-ce qu'un modem ?

Examinons la figure 1 sur laquelle nous avons représenté le synoptique simplifié d'une liaison série utilisant un modem.

Les signaux sortant de l'UART entrent dans la partie émission du modem où ils sont transformés en notes basse fréquence aptes à voyager sur de longues distances *via* le réseau téléphonique ; réciproquement, les notes basse fréquence arrivant sur la ligne téléphonique entrent dans la partie démodulateur du modem et sont transformées en signaux propres à être appliqués à l'UART. Si, comme le laisse supposer

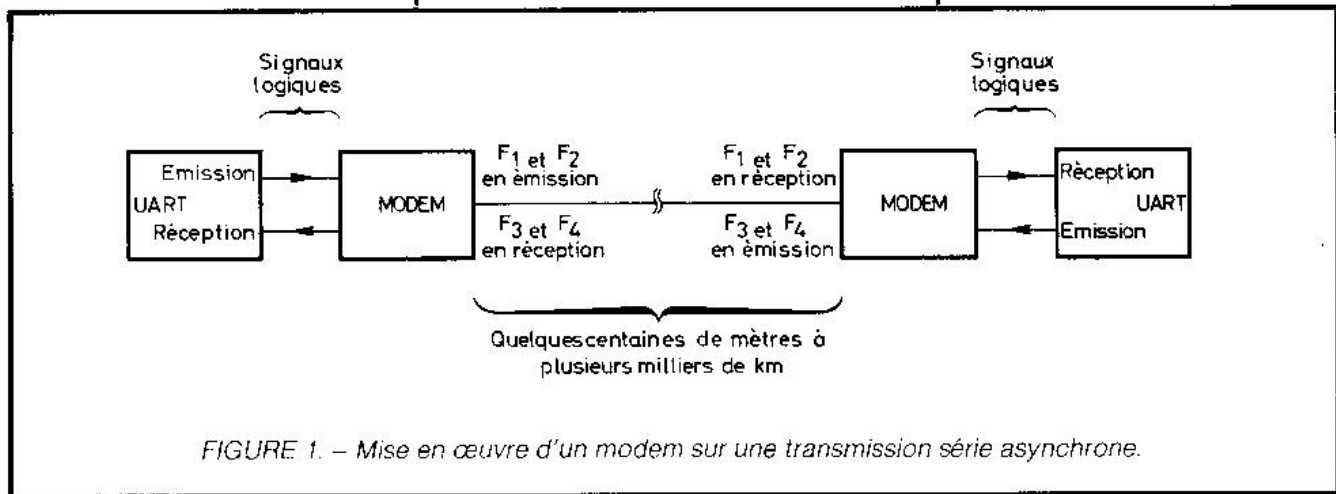
cette figure, on utilise des fréquences différentes pour chacun des sens de transmission et si chaque modem est précédé de filtres adéquats, il est possible de travailler simultanément dans les deux sens, c'est-à-dire qu'un modem donné peut émettre et recevoir à la fois, constituant ce que l'on appelle une liaison *full duplex*.

Si, compte tenu des fréquences choisies, un modem ne peut travailler que dans un seul sens à un instant donné, on dit alors qu'il fonctionne en *half duplex* ou en *semi-duplex* ou en *simplex*.

Nous voyons donc que le modem résout tous les problèmes auxquels nous nous heurtons le mois dernier puisque, du fait du codage des signaux

logiques par des notes basse fréquence, il permet la transmission de ceux-ci sur de longues distances sans dégradation ; d'autre part, il réalise, toujours pour la même raison, la conversion trois fils/ deux fils, puisque le fil d'émission et le fil de réception de notre UART de la figure 3 de notre précédent article deviennent chacun une fréquence sur la ligne téléphonique.

Le modem n'est cependant pas la panacée ; en effet, les fréquences qu'il utilise doivent être compatibles avec la bande passante du réseau téléphonique qui est fixée à la plage 300 à 3 000 Hz ; de plus, pour permettre un fonctionnement correct du modem, les fréquences employées doivent être assez distantes les unes des autres



(sinon il est impossible de les séparer avec des filtres) et ne doivent pas être harmoniques les unes des autres (idem). Enfin, et c'est peut-être là le plus grave, plus on veut transmettre vite, plus les fréquences utilisées par le modem doivent être élevées.

Examinons la figure 2 qui met en évidence ce problème. Nous avons supposé une transmission à 1 200 bits par seconde, c'est-à-dire, puisqu'il faut 10 bits par caractère (8 bits utiles plus 1 start plus 1 stop), 120 caractères par seconde. Dans ces conditions, chaque bit transmis dure 833 μ s, c'est-à-dire que chaque note basse fréquence transmise va être présente pendant seulement 833 μ s. Pour que le modem puisse reconnaître ces fréquences, il faut transmettre au moins une période complète par bit, ce qui implique des périodes de durée inférieure à 833 μ s,

soit des fréquences supérieures à 1 200 Hz.

En fait, comme on n'est pas sûr que pour chaque bit une note basse fréquence débute bien en début de période, on se donne une marge de sécurité et l'on choisit dans ce cas 1 500 Hz.

En d'autres termes, cela signifie que pour transmettre des informations avec un modem sur une ligne téléphonique à 1 200 bits par seconde, il faut pouvoir choisir deux fréquences, assez éloignées l'une de l'autre, dans un rapport non harmonique (c'est-à-dire des fréquences non multiples l'une de l'autre) et comprises entre 1 500 et 3 000 Hz : le choix est assez restreint.

Ce petit exposé permet de comprendre pourquoi il est quasiment impossible de transmettre plus vite que 1 200 bits par seconde, via un modem et une

ligne téléphonique. Une transmission à 2 400 ou à 4 800 bits par seconde (vitesses normalisées supérieures) nécessiterait la mise en œuvre de fréquences hors de la bande passante disponible.

Pour information, sachez que d'autres procédés existent, en particulier dans les modems parallèles, mais la circuiterie à mettre en œuvre est alors infiniment plus complexe et ceux-ci sont réservés à des applications très spécialisées.

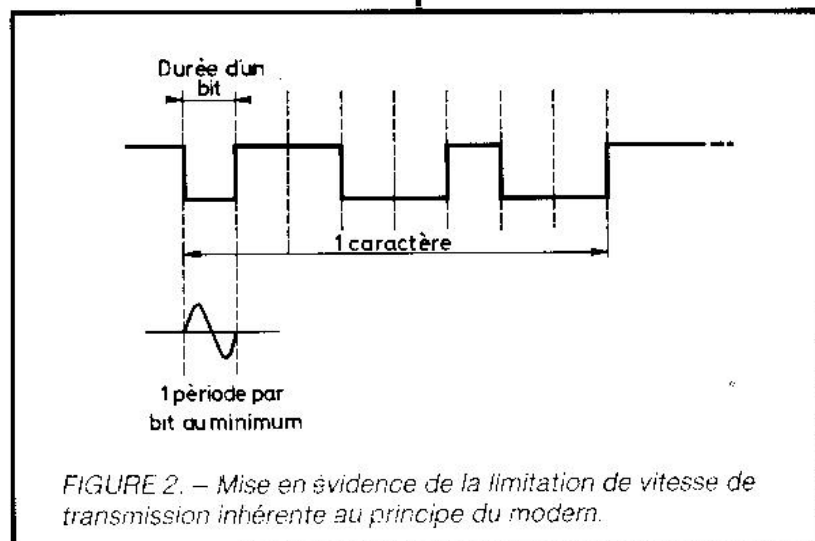
Les normes des modems Télétel

Ces normes tiennent compte des limitations précédentes et de la constatation logique suivante : s'il faut privilégier un sens de transmission c'est bien celui qui va du serveur au Minitel car c'est dans ce sens-là que passe la plus grande quantité d'informations. En effet, dans le sens contraire, ne passent que les quelques caractères frappés au clavier du Minitel ; ils sont donc peu nombreux et, même pour une excellente dactylo, ne dépassent pas les 5 ou 6 caractères par seconde, vu la qualité des claviers dont sont équipés les Minitel.

Les vitesses choisies sont donc les suivantes :

- 1 200 bits par seconde (120 caractères par seconde) dans le sens serveur vers Minitel ;
- 75 bits par seconde (7,5 caractères par seconde) dans le sens Minitel vers serveur.

Cette situation peut être inversée dans les Minitel à modem retournable



| Bits 7, 6, 5 Bits 4 3 2 1 | | | | | Hex 0 | | | | | | | |
|---------------------------------|---|---|---|---|-------|-----|-----|-----|-----|-----|-----|-----|
| | | | | | Hex 1 | | | | | | | |
| | | | | | 000 | 001 | 010 | 011 | 100 | 101 | 110 | 111 |
| | | | | | 0 | 1 | 2 | 3 | 4 | 5 | 6 | 7 |
| 0 | 0 | 0 | 0 | 0 | NUL | DLE | SP | 0 | @ | P | ' | p |
| 0 | 0 | 0 | 1 | 1 | SOH | DC1 | †! | 1 | A | Q | a | q |
| 0 | 0 | 1 | 0 | 2 | STX | DC2 | " | 2 | B | R | b | r |
| 0 | 0 | 1 | 1 | 3 | ETX | DC3 | # | 3 | C | S | c | s |
| 0 | 1 | 0 | 0 | 4 | EOT | DC4 | \$ | 4 | D | T | d | t |
| 0 | 1 | 0 | 1 | 5 | ENQ | NAK | % | 5 | E | U | e | u |
| 0 | 1 | 1 | 0 | 6 | ACK | SYN | & | 6 | F | V | f | v |
| 0 | 1 | 1 | 1 | 7 | BEL | ETB | ' | 7 | G | W | g | w |
| 1 | 0 | 0 | 0 | 8 | BS | CAN | (| 8 | H | X | h | x |
| 1 | 0 | 0 | 1 | 9 | HT | EM |) | 9 | I | Y | i | y |
| 1 | 0 | 1 | 0 | A | LF | SUB | * | : | J | Z | j | z |
| 1 | 0 | 1 | 1 | B | VT | ESC | + | ; | K | [| k | { |
| 1 | 1 | 0 | 0 | C | FF | FS | , | < | L | \ | l | |
| 1 | 1 | 0 | 1 | D | CR | GS | - | = | M |] | m | } |
| 1 | 1 | 1 | 0 | E | SO | RS | . | > | N | ^ | n | ~ |
| 1 | 1 | 1 | 1 | F | SI | US | / | ? | O | _ | o | DEL |

FIGURE 3 ▲
Tableau officiel du code ASCII.

FIGURE 4
Les nombres de 0 à 15
en binaire et en hexadécimal. ▼

pour certains cas particuliers d'utilisation.
Les fréquences choisies sont les suivantes :
- un 1 logique émis par le serveur correspond à une fréquence de 1 300 Hz ;

- un 0 logique émis par Minitel correspond à une fréquence de 2 100 Hz ;
- un 1 logique émis par Minitel correspond à une fréquence de 390 Hz ;
- un 0 logique émis par Minitel correspond à une fréquence de 450 Hz.

Ces fréquences et vitesses sont conformes aux spécifications référence V 23 du CCITT.

Pour être complet, il est nécessaire de préciser exactement le format de la transmission série qui diffère, très largement, de ce que nous avons exposé dans notre article précédent ; en effet, pour ne pas vous obliger à assimiler trop de notions nouvelles en une seule fois, nous avons passé sous silence deux principes que nous allons présenter maintenant.

Le code ASCII

Afin que les ordinateurs de toute nature et de toutes nationalités puissent dialoguer, il a été nécessaire de définir

| DECIMAL | BINAIRE | HEXADECIMAL |
|---------|---------|-------------|
| 0 | 0000 | 0 |
| 1 | 0001 | 1 |
| 2 | 0010 | 2 |
| 3 | 0011 | 3 |
| 4 | 0100 | 4 |
| 5 | 0101 | 5 |
| 6 | 0110 | 6 |
| 7 | 0111 | 7 |
| 8 | 1000 | 8 |
| 9 | 1001 | 9 |
| 10 | 1010 | A |
| 11 | 1011 | B |
| 12 | 1100 | C |
| 13 | 1101 | D |
| 14 | 1110 | E |
| 15 | 1111 | F |

un code international fixant le principe de représentation des caractères alphanumériques en binaire.

Plusieurs codes existent mais le seul qui soit universel est le code ASCII (prononcez aski), ce qui signifie « American Standard Code for Information Interchange » ou code américain standard pour échange d'informations. Ce code permet de représenter au moyen de 7 bits les 128 caractères qui peu-

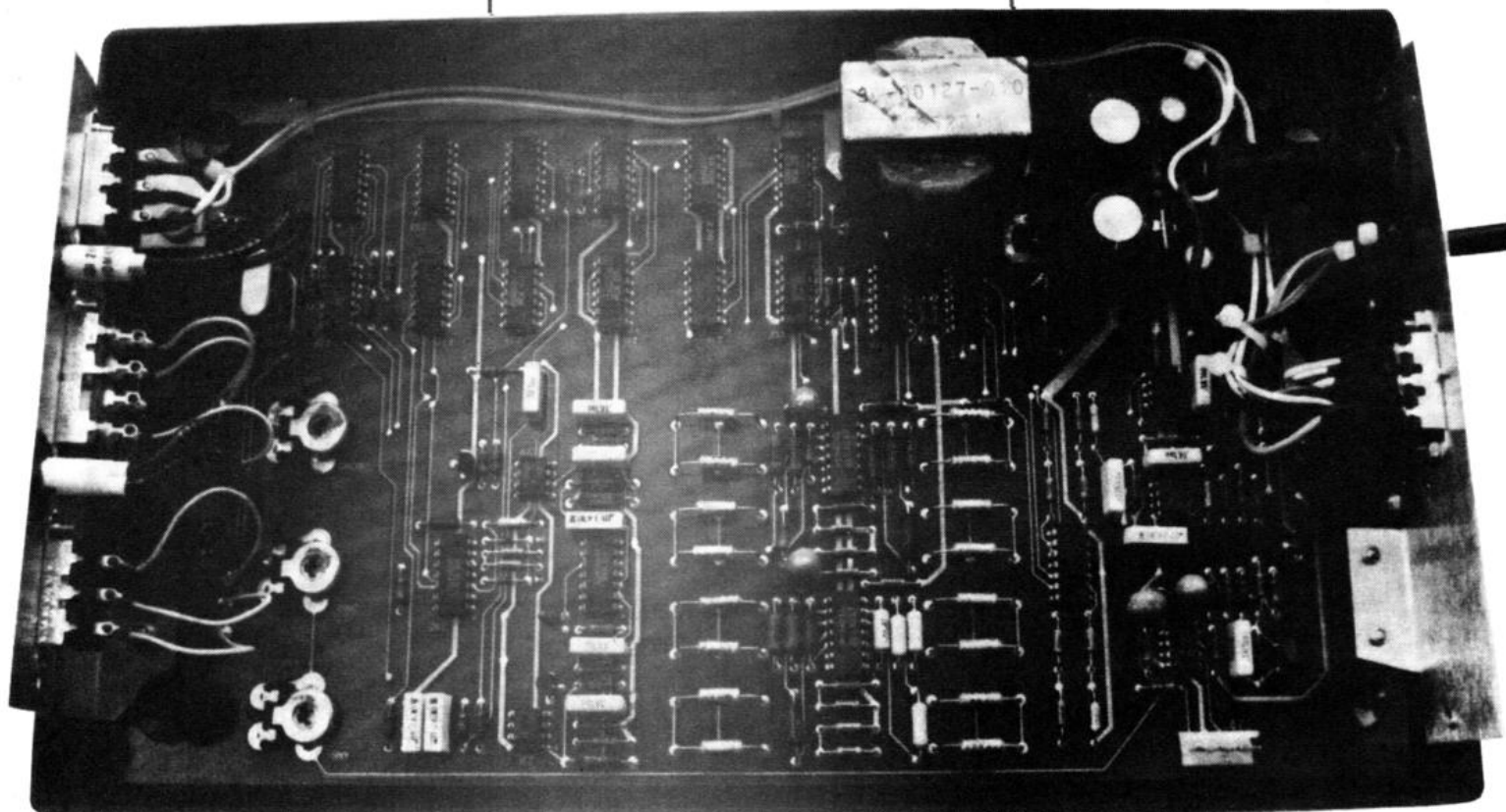
Comme les ordinateurs manipulent des mots de 8 bits, cela fait deux tranches de 4 bits et chacune d'elles peut donc représenter un nombre de 0 à 15. Ainsi, 01010011 peut être écrit 53 (utilisez la figure 4 pour le vérifier).

Par contre, un problème se pose pour représenter, par exemple, 10101100 qui correspond à 1012. En effet, on ne sait plus si 1012 est la représentation de notre nombre binaire

de poids fort du code, et sur la ligne où se trouve le caractère, les bits de poids faible. Pour E, cela donne 100 et 0101 soit 45 en hexadécimal.

Cela étant vu, nous avons dit dans notre présentation des transmissions série que l'on transmettait 8 bits par caractère, or le code ASCII n'en utilise que 7 ; que devient donc le huitième bit ?

Plusieurs solutions existent et dépen-



La réalisation d'un modem fait appel à de nombreux composants si l'on n'utilise pas de circuit intégré spécialisé.

vent exister sur un clavier informatique. Ces caractères peuvent être des lettres, des chiffres, des symboles et un certain nombre de caractères non imprimables appelés caractères de contrôle et correspondant à des fonctions propres aux terminaux informatiques. Le code ASCII officiel est présenté figure 3 mais, afin que vous puissiez le lire avec profit, il est nécessaire que nous vous parlions un peu de binaire et d'hexadécimal.

Sans vouloir entrer dans les détails de l'arithmétique binaire, il faut savoir qu'avec quatre bits on peut représenter les nombres décimaux de 0 à 15 comme cela est indiqué figure 4.

ou la représentation de deux nombres binaires successifs 10 (00010000) et 12 (00010010). Pour éviter ce genre de confusion, on utilise en informatique le code hexadécimal qui, de 0 à 9, reprend les chiffres habituels et, de 10 à 15, représente les chiffres par les lettres A, B, C, D, E et F. Ainsi, 10101100 est représenté par AC, ce qui ne prête plus à confusion.

Le tableau du code ASCII de la figure 3 vous indique le code binaire de chaque caractère. Pour le lire, cherchez la case du caractère dont vous voulez lire le code, soit par exemple E majuscule : dans la colonne où se trouve ce caractère, vous lisez les bits

des matériels utilisés : le huitième bit peut être ignoré et il est donc codé n'importe comment puisque aussi bien l'émetteur que le récepteur n'en font pas usage, mais, et c'est le cas sur Télétel, il peut aussi servir de bit de parité, ce qui permet de se protéger de façon simple contre d'éventuelles erreurs de transmission.

L'utilisation comme bit de parité se fait de la façon suivante : tout d'abord, on définit si l'on travaille en partie paire ou impaire ; dans le premier cas, le bit de parité est à 1 si le nombre de 1 contenus dans la partie utile du caractère est paire et à 0 dans le cas contraire ; dans le deuxième cas, la si-

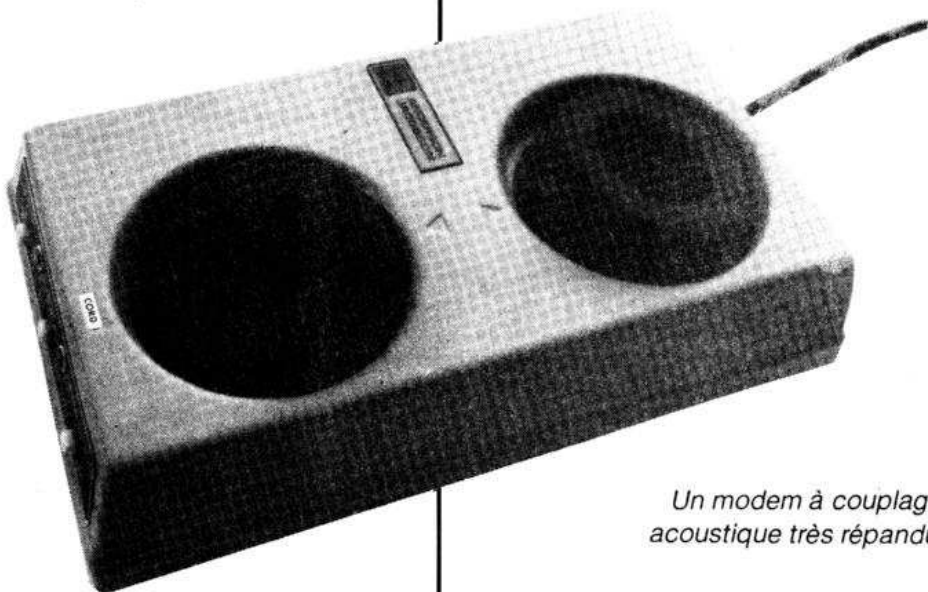
tuation est inversée et le bit de parité est à 1 si le nombre de 1 contenus dans la partie utile du caractère est impaire. Ainsi, notre lettre E majuscule prise en exemple et de code ASCII 1000101 serait transmise sous la forme 01000101 en parité paire et 11000101 en parité impaire.

Le fait d'utiliser un bit de parité ne complique pas la circuiterie à mettre en œuvre pour une transmission série car tous les UART existant sur le marché savent générer automatiquement un bit de parité à l'émission, de même qu'ils savent le tester automatiquement en réception.

Ce bit de parité permet de déceler un certain nombre d'erreurs de transmission pour lesquelles un nombre impair de bits du mot transmis change d'état car, dans ce cas, la parité calculée à l'émission est différente de celle calculée à la réception. Par contre, si un nombre pair de bits change d'état dans le même mot, cela n'affecte pas la parité qui ne permet pas de déceler ce genre d'erreur. En résumé, on peut donc dire que si la parité d'un mot reçu est fautive, il y a certainement eu erreur de transmission ; en revanche, si la parité est juste, il est probable que le caractère soit juste, mais on ne peut l'affirmer à 100 %.

Sur Télétel, le format de transmission adopté est le suivant :

- état de repos de la liaison au niveau logique haut ;
- un bit de start ;
- sept bits de données respectant le code ASCII ;



Un modem à couplage acoustique très répandu.

- un bit de parité paire ;
- au minimum un bit de stop.

Ainsi la lettre E majuscule transmise via Télétel revêt l'allure visible figure 5.

Micro-ordinateur et réseau Télétel

Compte tenu de ce que nous venons de présenter, il est évident qu'un micro-ordinateur va pouvoir être utilisé en tant que Minitel moyennant quelques adjonctions. En effet :

- la majorité des micro-ordinateurs disposent d'une liaison série d'origine ou en option ;

- la majorité des micro-ordinateurs utilisent le code ASCII pour représenter leur jeu de caractères.

Dans ces conditions, il est évident que la seule adjonction qui s'impose, outre un peu de logiciel, est ce dont nous parlons depuis le début de cet article : un modem.

Conclusion

Avant de vous proposer une réalisation de modem Télétel, nous verrons le mois prochain les différents principes utilisables pour concevoir un modem et ce que l'on est en droit d'en attendre.

C. BUGÉAT

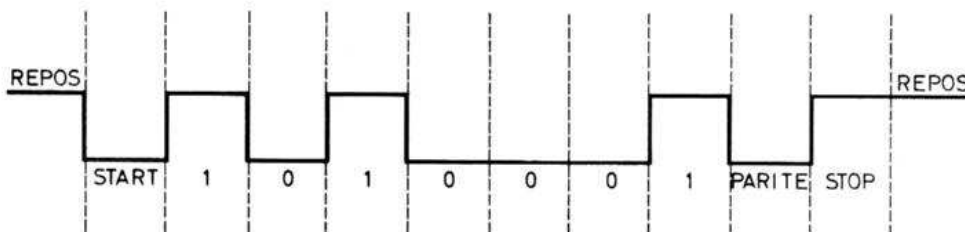


FIGURE 5
Codage de la lettre E selon les normes Télétel.

LE TOUR DE FRANCE DES RADIOS LOCALES PRIVEES

29 - FINISTERE

| Fréquence | Nom et Adresse | Téléphone |
|------------|---|---------------|
| 103,9 MHz | Radio Quartier de Brest , Centre social de Kerangoff, rue Franchey-d'Esperey, 29200 Brest | (98) 45.16.96 |
| 94,90 MHz | Radio Neptune , 11, rue Neptune, 29200 Brest | (98) 44.01.95 |
| 103 MHz | Radiogram , 19, rue J.-Macé, 29200 Brest - Association pour la diffusion de la pensée | (98) 46.23.46 |
| 101 MHz | Radio FM 101 , B.P. 220, 29273 Brest Cedex - Media de communications informative, culturelle et sociale, avec support musical | (98) 41.62.62 |
| 102,20 MHz | Radio Côtière , B.P. 115, Lanvidarc'h, 29130 Quimperlé - Ligue pour l'expression artistique | (98) 96.24.19 |
| 90,3 MHz | Radio Océan 103 , B.P. 35, 29116 Moëlan-sur-Mer - Diffusion Bélon-Laïta | (98) 39.68.08 |
| 88,90 MHz | Radio Braden , 4, rue Saint-Alor, hall du Braden, 29000 Quimper - Centre d'animation Léo-Lagrange | (98) 90.78.00 |
| 96,3 MHz | Radio Corsaire , Z.I. de Kérvivin, 29210 Morlaix - Diffusion de la musique, promotion des spectacles et des loisirs | (98) 63.43.21 |
| 90,8 MHz | Radio K.L.T. , 13, rue Ange-de-Guernisac, 29210 Morlaix | (98) 63.21.21 |
| 99,7 MHz | Radio Poher , parc du Château-Rouge, 29270 Carhaix - Association « Les talus ont des oreilles » | (98) 93.38.52 |
| 100,8 MHz | Radio Média FM , Z.I. rue des Bruyères, 29270 Carhaix | (98) 93.39.55 |
| 101,10 MHz | Radio Glénan , La Maison Blanche, 29110 Concarneau | (98) 97.81.87 |
| 98,90 MHz | Radio Nord Bretagne , Toulgoat, 29234 Ploigneau - Association pour la promotion de la musique et du spectacle | (98) 79.84.38 |
| 101,7 MHz | Radio Emerald , place de l'Europe, 29232 Plouguerneau | (98) 04.62.02 |
| 99,8 MHz | Radio Bro Vigouden , Menez Kerveyen, 29143 Plogastel-Saint-Germain - Association pour l'information et le développement de Radio Bro Vigouden | (98) 54.58.11 |

103,4 MHz **Radio Bro Léon**, place de l'Europe, 29260 Lesneven (98) 83.36.30.

30 - GARD

| Fréquence | Nom et Adresse | Téléphone |
|------------|--|---------------|
| 101,90 MHz | Radio Cigale , 74, route de Baucaire, 30000 Nîmes | (66) 67.85.61 |
| 88,60 MHz | Radio Fil à Soie , 4, place de la Libération, 30100 Alès | (66) 52.80.90 |
| 99,70 MHz | Radio Daudet , 1, rue des Bénédictins, 30000 Nîmes Foyer socio-éducatif et Centre de recherche et d'expérimentation pédagogiques | (66) 67.05.40 |
| 99,50 MHz | Radio Ecléxia , Monastère de la Visitation, 30130 Pont-Saint-Esprit | (66) 39.05.13 |
| 88,20 MHz | FM Horizon , 6, rue Godin, 30000 Nîmes Association culturelle : C.A.S.O.L. | (66) 36.24.80 |
| 104,5 MHz | Radio Bleue , B.P. 4015, 30001 Nîmes Cedex Association : Promotion régionale au travers de la télécommunication | (66) 84.79.39 |
| 92,10 MHz | Radio RGA , 92, route de Nîmes, 30200 Bagnols-sur-Cèze Association culturelle pour le développement des communications | (66) 89.31.31 |
| 95,10 MHz | Radio Anthracite , 3, impasse Ravel, 30110 La Grand-Combe Expressions et diffusions de l'identité culturelle sociale | (66) 34.46.80 |

31 - HAUTE-GARONNE

| Fréquence | Nom et Adresse | Téléphone |
|-----------|---|---------------|
| 92,90 MHz | Radio Comminges , B.P. 66, 31802 Saint-Gaudens Cedex | (61) 89.60.52 |
| 93,30 MHz | Radio Coteaux , Riolas, 31230 L'Isle-en-Dodon | (61) 88.64.90 |

ADDITIF

26 - DROME

| Fréquence | Nom et Adresse | Téléphone |
|-----------|---|---------------|
| 95,4 MHz | Radio Saint-Ferréol , B.P. 409, 26400 Crest Association culture, loisirs et arts populaires | (75) 40.61.17 |

07 - ARDECHE

| Fréquence | Nom et Adresse | Téléphone |
|-----------|--|-----------|
| 99,5 MHz | Radio Pile , B.P. 111, 07001 Privas Cedex | |

Notre courtier technique

par R.A. RAFFIN

MODALITES DE FONCTIONNEMENT DU COURRIER DES LECTEURS

Afin de nous permettre de répondre plus rapidement aux très nombreuses lettres que nous recevons, nous demandons à nos lecteurs de bien vouloir suivre ces quelques conseils :

- Le courrier des lecteurs est un service gratuit, pour tout renseignement concernant les articles publiés dans LE HAUT-PARLEUR. NE JAMAIS ENVOYER D'ARGENT. Si votre question ne concerne pas un article paru dans la revue et demande des recherches importantes, votre lettre sera transmise à notre laboratoire d'étude qui vous fera parvenir un devis.
- Le courrier des lecteurs publié dans la revue est une sélection de lettres, en fonction de l'intérêt général des questions

posées. Beaucoup de réponses sont faites directement. Nous vous demandons donc de toujours joindre à votre lettre une enveloppe convenablement affranchie et self adressée.

- Priorité est donnée aux lecteurs abonnés qui joindront leur bande adresse. Un délai de UN MOIS est généralement nécessaire pour obtenir une réponse de nos collaborateurs.
- Afin de faciliter la ventilation du courrier, lorsque vos questions concernent des articles différents, utilisez des feuilles séparées pour chaque article, en prenant bien soin d'inscrire vos nom et adresse sur chaque feuillet, et en indiquant les références exactes de chaque article (titre, numéro, page).
- Aucun renseignement n'est fourni par téléphone.

RR - 06.04-F : M. Daniel VIVIER, 24 BERGERAC, désire connaître les caractéristiques et le brochage du photocoupleur TIL 111.

Le TIL 111 est un photocoupleur à transistor de sortie présentant les caractéristiques **maximales** suivantes : $V_{ce} = 30 V$; tension inverse = $3 V$; intensité directe = $100 mA$; tension d'isolation = $1500 V$; caractéristique de transfert = $16 mA/400 mV$; temps de réponse = $2 \mu s$; caractéristiques d'entrée (diode) maximales = $1,4 V/16 mA$; sortie max = $400 mV/2 mA (I_c)$.

Brochage : voir figure RR-06.04.

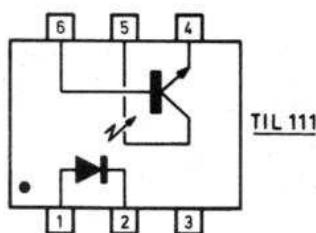


Fig. RR - 06.04

RR - 06.07-F : M. Stéphane MARCAUD, 39 LONS-LE-SAUNIER, nous demande les caractéristiques et le brochage du thyristor BT 119.

Voici les caractéristiques maximales du thyristor BT 119 : Tension inverse à l'état bloqué = $750 V$; intensité directe = $3,2 A$; gâchette = $4 V 40 mA$.

Brochage : voir figure RR-06.07.

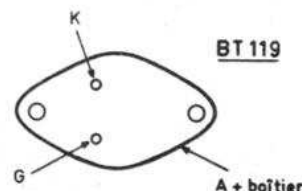


Fig. RR - 06.07

RR - 06.05 : M. Maurice CHAREYRE, 13 LA CIOTAT, nous demande de lui indiquer les numéros de nos diverses publications ayant traité à fond des circuits intégrés 555 et 741, c'est-à-dire caractéristiques, brochages et surtout leurs multiples applications.

Les circuits intégrés 555 et 741 ont en effet fait l'objet de nombreux articles et montages d'utilisation publiés dans nos différentes revues.

Pour le 555, nous vous prions de bien vouloir vous reporter aux numéros 1490 (p. 292) et 1495 (p. 222) du Haut-Parleur, ainsi qu'au n° 32 d'Electronique Pratique (p. 143). En outre, nous vous signalons toute une série de montages d'applications utilisant ce circuit intégré publiée dans Electronique Pratique n°s 3 à 19 inclus.

Pour le 741, nous vous demandons de bien vouloir vous reporter à nos publications suivantes :

Electronique Pratique n° 32, page 144.

Radio-Plans n° 421, page 63.

Haut-Parleur n°s 1633 (p. 240), 1647 (p. 127), et 1673 (p. 239).

Par ailleurs, nous vous signalons également toute une suite de schémas d'applications concernant ce circuit intégré publiée dans Electronique Pratique numéros 10 à 21 inclus.

Si vous ne possédez pas ces numéros, veuillez les demander en écrivant aux Publications radio-électriques & scientifiques - Service Vente - 2 à 12, rue de Bellevue, 75940 Paris Cedex 19.

Si certains numéros sont épuisés, on pourra vous proposer des photocopies des pages concernées.

Dans les deux cas, ce service vous fera connaître le montant de la somme à lui adresser compte tenu des numéros demandés ou du nombre de pages à photocopier.

ELECTRONIQUE/
ANALOGIQUE
RADIO-TV etc.

MICRO-ELECTRONIQUE
MICRO-INFORMATIQUE
LOGIQUE

ELECTRICITE
ELECTROTECHNIQUE

activités
de pointe
études
à distance
et stages
ponctuels
de groupes
(jour ou soir)

TECHNIQUES
DIGITALES
MICROPROCES-
SEURS

AERONAUTIQUE
NAVIGANTS PN
NON NAVIGANTS
PNN

INDUSTRIE
AUTOMOBILE

PILOTAGE :
STAGES FRANCE
ou CANADA
(QUEBEC AVIATION)

à différents
niveaux
avec supports
pédagogiques
exclusifs

DESSIN
INDUSTRIEL



DOCUMENTATION GRATUITE HP 3000 SUR DEMANDE
PRECISEZ LA SECTION CHOISIE. VOTRE NIVEAU D'ETUDES ACTUEL. LE
MODE D'ENSEIGNEMENT ENVISAGE (COURS PAR CORRESPONDANCE,
STAGES DE JOUR OU DU SOIR) JOINDRE 8 TIMBRES POUR FRAIS D'ENVOI

infra

ECOLE TECHNIQUE PRIVEE SPECIALISEE
24, rue Jean-Mermoz - 75008 PARIS - M° Champs Elysées
Tél. 225.74.65 • 359.55.65

RR - 06.09 : M. Paul RAVON, 50 SAINT-LO :

1° nous entretient du montage de l'émetteur SSB 144 MHz publié dans notre n° 1544, page 397 ;

2° désire le schéma d'un amplificateur linéaire pour bandes décimétriques avec un ou deux tubes 807 ;

3° souhaiterait prendre connaissance d'un montage de télécommande à infrarouge pour un préamplificateur BF de chaîne Hi-Fi.

1° En ce qui concerne le circuit $L_5 + 22 \text{ pF}$, il s'agit évidemment d'un circuit résonnant, et non pas d'un circuit bouchon comme indiqué par erreur.

Concernant L_4 , il ne faut pas considérer cette bobine seule, mais l'ensemble d'un circuit en π constitué par $L_3 +$ son couplage $+ L_4 + L_5$. En effet, c'est l'ensemble des circuits L_2, L_3 et L_4 qui doivent être accordés pour l'obtention de la tension HF maximale de sortie sur 9 MHz.

2° Nous ne disposons pas de schéma d'amplificateur linéaire HF à tubes 807 pour bandes décimétriques. En revanche, nous avons publié un montage de ce genre utilisant deux tubes 6146 B dans notre ouvrage « L'émission et la réception d'amateur », 11^e édition, page 536, figure XVII-10. Des montages amplificateurs linéaires HF de puissance à transistors sont également décrits dans ce même ouvrage (en vente à la Librairie Parisienne de la Radio, 43, rue de Dunkerque, 75010 Paris), ainsi que dans le n° 1704 du Haut-Parleur, page 91.

3° Un montage de télécommande à infrarouge appliqué à un préamplificateur BF a été décrit dans la revue Radio-Plans n° 433, page 35, à laquelle nous vous prions de bien vouloir vous reporter.

RR - 06.10 : M. Guy BADOLLE, 64 BAYONNE, nous entretient de diverses questions se rapportant aux antennes extérieures (C.B., TV et FM).

1° Un émetteur CB fonctionnant dans la bande des 27 MHz provoque déjà par lui-même de nombreuses perturbations sur les téléviseurs voisins (attaque directe par la bande passante MF vision). Si, de plus, l'antenne CB est montée sur le même mât que l'antenne TV, on peut dire qu'il y aura là un couplage presque direct... et une impossibilité probablement totale de fonctionnement du téléviseur concerné !

2° Toutes les antennes extérieures, quelles qu'elles soient, CB ou autres, se chargent d'électricité statique atmosphérique par temps d'orage.

On peut débrancher les antennes des appareils et les munir de systèmes parafoudres (limiteurs ou éclateurs). Voir nos articles sur ce sujet dans nos numéros 1634 (p. 99), 1635 (p. 67) et 1636 (p. 187).

3° En ce qui concerne les antennes FM omnidirectionnelles, nous vous suggérons de prendre contact directement avec les établissements :

Portenseigne, Péripole 114, 50, rue Roger-Salengro, 94126 Fontenay-sous-Bois Cedex

ou avec l'un des dépositaires représentant cette firme dans votre région.

Il est également possible d'utiliser une antenne FM directive installée sur un rotateur permettant de l'orienter dans la direction convenable (commande depuis l'appartement).

4° Un coupleur se présente exactement de la même façon qu'un séparateur (mêmes composants, mêmes caractéristiques). Mais, bien entendu, les sorties deviennent « entrées », et l'entrée devient « sortie » (voir par exemple la fig. 5, page 51, n° 1581).

Voir aussi notre réponse RR-12.02-F page 116 du n° 1690.

Dans tous les cas, ces dispositifs provoquent certaines pertes, et, si les conditions de réception sont difficiles, il est recommandé et préférable d'utiliser des câbles coaxiaux de descente **séparés**.

RR - 06.11 : M. André DUBESSY, 77 MELUN :

1° se plaint de sifflements qu'il observe parfois lors d'enregistrements de certains émetteurs de la bande G.O. ;

2° nous demande conseil pour l'interconnexion de divers appareils BF ;

3° désire connaître les correspondances des transistors japonais B647 C et A769.

1° Lorsqu'on utilise un radio-cassette (ou un tuner AM avec un magnétophone), il peut se produire des sifflements lors de la réception des émetteurs en GO ; il s'agit d'une interférence entre la fréquence de la station reçue et la fréquence (ou une harmonique) de l'oscillateur de prémagnétisation du magnétophone. Pour éliminer le sifflement en question, le dispositif prévu consiste tout simplement en un système décalant légèrement la fréquence de l'oscillateur du magnétophone.

Dans le cas de sifflements observés avec un tuner AM **seul**, cette solution n'est évidemment pas applicable puisque les sifflements sont d'origine **extérieure** (interférence entre les émetteurs par exemple), et aucun remède n'est possible.

2° Dans les liaisons entre divers appareils ; il est toujours recommandé d'ajuster les niveaux (généralement BF) et les impédances ; c'est alors que peut intervenir la nécessité d'utiliser un atténuateur/adaptateur... Mais cela n'est pas toujours obligatoire, cela dépendant des caractéristiques « entrées » et « sorties » des appareils employés.

La sensibilité d'un appareil se chiffre par le nombre de microvolts ou de millivolts devant être appliqués à son entrée pour l'obtention d'un fonctionnement correct.

3° Voici les correspondances européennes des deux transistors dont vous nous entretenez :

B 647 C : BF 623 (boîtier différent).

A 769 : BD 242B ; BD 244B ; BD 580 ; BD 590.

RR - 06.12-F : M. Georges ETAIX, 58 NEVERS, projette la construction d'un récepteur de trafic OC pour lequel il prévoit l'utilisation de quatre filtres piézoélectriques de différentes largeurs de bande passante pour l'amplificateur F.I., et nous demande un schéma permettant la mise en service de chaque filtre à l'aide de diodes commandées par un commutateur fixé sur le panneau avant de l'appareil.

Sur la figure RR-06.12, nous vous représentons le schéma théorique classique et bien connu de la commutation par diodes appliquée à la commutation de filtres F.I. dont vous nous entretenez.

Le montage est évidemment à reproduire **autant de fois** qu'il y a de filtres à commuter (pointillés).

(suite page 102)

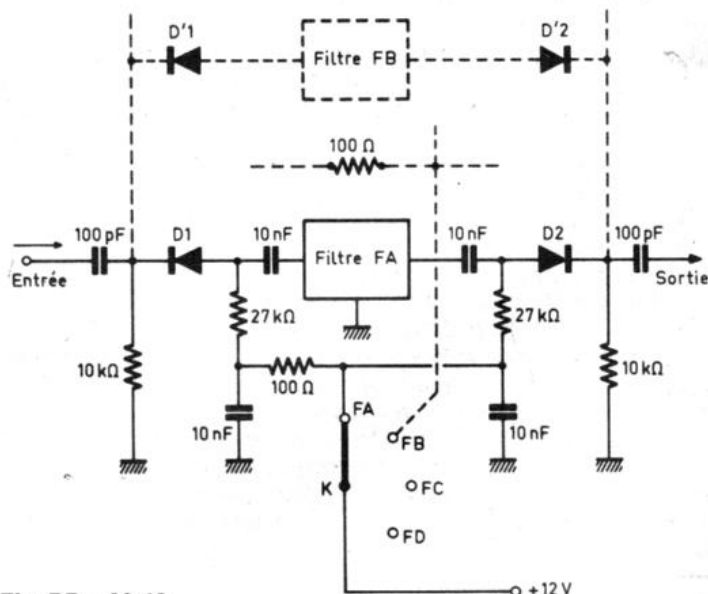


Fig. RR - 06.12

$D_1, D_2...$ sont des diodes silicium quelconques dites d'usages généraux, ou bien entendu des diodes de commutation tout à fait classiques (genre BA 223 - R.T.C., ou similaire).
Lorsque la connexion F est reliée au + 12 V par l'intermédiaire du commutateur K, les diodes D_1 et D_2 sont placées en état de conduction et le filtre F correspondant est en service.

RR - 06.06 : M. Alain FERRAND, 47 MARMANDE :

- 1° désire connaître un montage vraiment efficace anti-Larsen pour microphone ;
- 2° nous demande des schémas concernant divers appareils BF.

1° Nous sommes désolés de devoir vous dire qu'il n'existe aucun dispositif réellement efficace anti-Larsen pour microphone. La solution réside dans l'emploi d'un microphone très directif et de haut-parleurs également très directifs ; on recherche alors ensuite les directions à donner à ces divers organes afin que l'effet Larsen soit minimum compte tenu de l'acoustique de la salle.

2° En ce qui concerne les divers appareils pour lesquels vous recherchez des schémas de montages, nous vous prions de bien vouloir vous reporter aux publications suivantes :

Réducteurs de bruit de fond :

Haut-Parleur n°s 1420 (p. 153), 1517 (p. 232), 1591 (p. 229) et 1682 (p. 110).

Electronique Pratique n° 27, page 112.

Radio-Plans n° 400, page 36.

Tables de mixage :

Radio-Plans n°s 432 (p. 49), 433 (p. 85), 434 (p. 21), 446 (p. 81), 447 (p. 47), 448 (p. 27).

Haut-Parleur n°s 1635 (p. 99), 1636 (p. 149), 1637 (p. 179), 1638 (p. 323), 1668 (p. 215) et 1715 (p. 134).

Préamplificateurs stéréo 20 à 30 W :

Haut-Parleur n°s 1684 (p. 88), 1685 (p. 187), 1686 (p. 173), 1687 (p. 105), 1688 (p. 185), 1689 (p. 98) et 1690 (p. 133).

Haut-Parleur n°s 1699 (p. 105), 1700 (p. 67) et 1702 (p. 70).

Préampli-amplificateurs stéréo 100 à 150 W :

Haut-Parleur n°s 1636 à 1645 inclus.

Radio-Plans n°s 376 (p. 45), 378 (p. 74), 396 (p. 95), 383 (p. 44), 398 (p. 54).

Electronique Pratique n°s 46 (p. 135) et 67 (p. 61).

VU-mètres à LED :

Haut-Parleur n°s 1636 (p. 232), 1639 (p. 335 et 223), 1657 (p. 121), 1713 (p. 88).

Radio-Plans n°s 388 (p. 78), 396 (p. 122) et 429 (p. 59).

Electronique Pratique n°s 40 (p. 103), 57 (p. 59) et 69 (p. 50).

RR-07.06 : M. Jacky BURNICHON, 04 DIGNE, nous demande :

- 1° s'il a fait une « affaire » en achetant d'occasion un récepteur toutes bandes OC + PO + GO dont il nous indique le type et la marque ;
- 2° des renseignements et des détails de calculs sur les enceintes « bass-reflex ».

1° Il nous est malheureusement impossible de vous dire si « vous avez fait une affaire » lors de l'acquisition de votre radorécepteur ; il faudrait que nous puissions examiner l'appareil et juger de son état.

Nous n'avons d'ailleurs aucun renseignement, ni caractéristiques, ni schéma, concernant ce récepteur. Nous vous suggérons de vous adresser à un dépositaire de la marque de votre région.

Si la valeur de la « moyenne fréquence » est relativement faible (par exemple à la valeur standard de 455 kHz), il est normal de recevoir les stations OC sur deux réglages différents, même avec un étage HF ; c'est la « fréquence image » qui est insuffisamment atténuée. Sur les véritables récepteurs OC de trafic, pour éviter ce phénomène, on met en œuvre des valeurs MF beaucoup plus grandes.

2° Le fonctionnement d'une enceinte « bass reflex » et les calculs de ses dimensions ainsi que celles de l'évent (tunnel d'accord) sont en fait des choses extrêmement complexes !

Le mieux, le plus sage et le plus simple est de se reporter aux notices des constructeurs de haut-parleurs (AUDAX, par exemple) qui donnent toutes les dimensions (au millimètre près !) pour telle ou telle enceinte « bass reflex » convenant à tel ou tel haut-parleur (c'est le diamètre du haut-parleur boomer qui détermine le choix du type d'enceinte « bass-reflex »).

Il n'est pas du tout conseillé de prévoir deux tunnels d'accord ; il faut réaliser l'évent et son tunnel aux dimensions indiquées, c'est tout !

RR-07.07-F : M. Benoît LAFAY, 43 LE PUY :

- 1° nous demande de lui communiquer l'astuce permettant de faire tourner un moteur triphasé sur du courant monophasé ;
- 2° désire connaître les brochages des circuits intégrés RC 4136 DB et CA 3000.

1° Nous avons déjà répondu à maintes reprises à des questions comme la vôtre. En fait, on peut faire « tourner » un moteur triphasé sur une ligne secteur monophasé : les deux fils de la ligne sont connectés à deux bornes du moteur ; quant à la troisième borne, elle est reliée à l'une des deux premières par l'intermédiaire d'un condensateur au papier (ou mylar) non polarisé de forte capacité (au moins 3 à 4 μ F, selon la puissance d'origine du moteur).

Néanmoins, s'il est vrai que le moteur « tourne », il n'en demeure pas moins, qu'alimenté ainsi, il perd au moins les 3/4 de sa puissance d'origine ! Et il n'y a hélas pas d'autre solution...

2° Brochage du circuit intégré amplificateur opérationnel RC 4136 DB (voir figure RR-07.07). Boîtier TO 116, DIL 14 pattes où nous avons :

Entrée inverseuse = 2, 5, 9, 13.

Entrée non-inverseuse = 1, 6, 8, 14.

Sortie = 3, 4, 10, 12.

+ Vcc = 11

- Vcc = 7

Brochage du circuit intégré amplificateur différentiel CA 3000 (voir même figure). Boîtier CN 10 où nous avons :

Entrées = 1 et 6.

Sorties = 8 et 10.

Vcc = 9.

VEE = 3.

Compensation et offset = 2, 4 et 5.

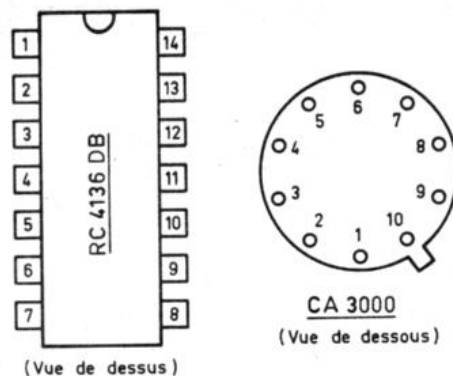


Fig. RR - 07.07

RR-07.09 : M. Michel TRONEL, 32 AUCH, désire prendre connaissance :

- 1° de schémas d'indicateurs de niveau pour liquides ;
- 2° de schémas simples de préamplificateurs microphoniques ;
- 3° de schémas simples d'équaliseurs.

1° Nos différentes revues ont déjà publié divers montages d'indicateurs de niveau pour liquides. Nous vous suggérons par exemple de vous reporter aux revues suivantes :

Electronique Pratique n°s 30 (p. 72), 37 (p. 105) et 43 (p. 132).

Radio-Plans n°s 424 (p. 60) et 429 (p. 35).

2° Comme préamplificateurs microphoniques simples, nous pouvons

(suite page 108)

COURRIER TECHNIQUE (suite de la page 108)

Pour obtenir un fonctionnement correct, nous vous rappelons que les trois haut-parleurs associés dans une enceinte acoustique et couplés entre eux par un filtre à trois voies, doivent tous présenter la même impédance (celle-ci devant être par ailleurs égale à l'impédance de sortie de l'amplificateur BF).

Il est hors de question de jouer sur la valeur des composants du filtre à trois voies pour compenser ou corriger l'impédance trop faible du haut-parleur de 4 Ω . La solution passe tout simplement par l'utilisation d'un boomer de 8 Ω .

RR - 06.17 : Un lecteur d'ALGER (qui a oublié de nous indiquer son nom et son adresse complète) nous entretient d'une panne de téléviseur.

Une fois de plus, hélas ! répétons-le, le dépannage à distance est **impossible**, faute de pouvoir examiner l'appareil et de procéder à des mesures systématiques.

La seule barre horizontale très étroite et très brillante obtenue indique que la base de temps « trame » ne fonctionne pas (oscillateur ou amplificateur vertical) ; c'est tout ce que nous pouvons vous dire... Et cela n'a rien à voir avec la partie du montage correspondant au **fragment** de schéma joint à votre lettre !

RR - 06.13 : M. Laurent MIGNERY, 75011 PARIS, nous entretient de divers sujets se rapportant à une installation Hi-Fi.

1° La différence de puissance entre celle de l'amplificateur (2 x 40 W) et celle des enceintes (2 x 60 W) s'explique fort bien ; le constructeur a prévu une certaine marge de sécurité pour les enceintes.

Pour une marge de sécurité encore plus grande, il aurait été possible, par exemple, de monter des enceintes de 2 x 100 W ! Mais sachez bien que **dans tous les cas**, les enceintes ne délivrent que la puissance qui leur est fournie par l'amplificateur, à savoir, dans le cas présent : 2 x 40 W.

2° Une cellule de lecture magnétique fonctionne par induction dans un bobinage, une cellule de lecture céramique exploite les phénomènes de piézoélectricité. C'est la première qui fournit la meilleure fidélité.

3° Lors du changement d'une section quelconque dans une chaîne Hi-Fi, il faut s'assurer que le nouvel appareil présente (d'aussi près que possible) le même **niveau** (tension moyenne BF) et la même **impédance**.

RR-06.14 : M. Martial FEUGERE, 31 TOULOUSE, nous entretient de son récepteur O.C., P.O., G.O. et de ses « performances » assez restreintes, surtout en O.C.

1° Votre radiorécepteur doit comporter, pour les gammes PO et GO, une antenne-cadre sur un bâtonnet de ferrite. Pour l'utilisation d'une antenne **extérieure**, il suffit d'effectuer sur ce bâtonnet de ferrite, entre les enroulements PO et GO, un autre enroulement auxiliaire (une vingtaine de tours au moins de fil fin, isolé sous soie ou sous émail). Une extrémité de cet enroulement auxiliaire est connecté à la masse du récepteur ; l'autre extrémité aboutira à une douille quelconque isolée destinée au branchement de l'antenne extérieure.

2° Il existe évidemment des véritables récepteurs de trafic (toutes bandes de 100 kHz à 30 MHz) fonctionnant avec antenne extérieure exclusivement ; mais leur encombrement est beaucoup plus important... et leur prix est également plus élevé !

RR-07.04 : M. José BERANGER, 75010 PARIS, nous entretient du calcul des filtres appliqués en VHF et UHF.

Les méthodes de calcul des filtres sont exposées dans notre ouvrage Cours Moderne de Radio-Electronique, pages 164 et 165. Néanmoins, nous ne vous dissimulerons pas que si de tels calculs sont

valables en BF, voire en HF, ils sont tout à fait illusoire en VHF et UHF où beaucoup trop de facteurs impondérables tels que capacités ou inductances parasites viennent tout perturber. Sur fréquences élevées, la seule solution est donc de construire au jugé et de parfaire ensuite par des réglages et mises au point successives expérimentales... ce qui risque d'être assez long lorsqu'on ne dispose pas de tous les appareils de mesure adéquats.

Les circuits réjecteurs dont vous nous entretenez (filtres réglables à « faille » translatable) existent couramment dans le commerce à des prix très compétitifs par rapport aux réalisations « amateurs », et cela ne vaut vraiment pas la peine de chercher à les construire soi-même (matériels Portenseigne, par exemple). Nous vous suggérons donc de consulter un radioélectricien de votre région dépositaire de cette marque, ou bien d'écrire directement à : Portenseigne Pérípole 114, 50, rue Roger-Salengro, 94126 Fontenay-sous-Bois.

RR-07-01-F : Plusieurs lecteurs nous demandent ce qu'est le circuit intégré 7441 (récupération).

Le circuit intégré 7441 (ou SN 7441, ou FJL 101) est un décodeur pour affichage numérique. Tension d'alimentation = 5 V ($\pm 5\%$) ; logique TTL ; Pd = 10 mW environ.

Brochage : voir figure RR-07.01.

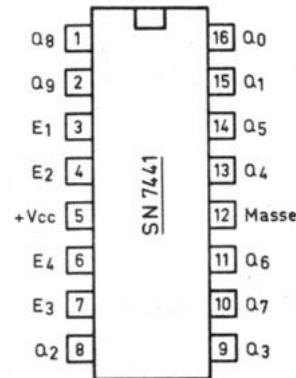


Fig. RR - 07.01

RR-07.02 : M. Germain COMBET, PARIS (20°) : 1° désire connaître les caractéristiques, brochages et différences entre les circuits intégrés LM 380 N et LM 380 N 8 ; 2° nous entretient de divers projets d'ordre BF.

1° Les circuits intégrés LM 380 N et LM 380 N 8 présentent des caractéristiques électriques identiques et leurs schémas d'applications sont les mêmes.

Par contre, les brochages étant différents, il importe d'effectuer ou de modifier le câblage en conséquence. Nous vous prions de bien vouloir vous reporter à notre n° 1655, page 260, où sont indiqués les deux brochages, ce qui vous permettra de procéder aux modifications adéquates.

2° Pour votre commutation électronique, nous vous suggérons l'emploi du circuit intégré CD 4016 AD (R.C.A.) dont les caractéristiques et le brochage ont été publiés dans le n° 1650, page 336.

Nous vous rappelons également le montage de commutateur électronique décrit dans le n° 1652, page 279, avec un circuit intégré AM 97 C 11.

Nous ne pouvons pas présumer - uniquement d'après des schémas - des résultats susceptibles d'être obtenus avec l'ensemble du montage que vous projetez de réaliser... Il nous faudrait pouvoir en faire l'essai pratique !

Nous vous rappelons qu'en BF, il est toujours possible de raccorder des circuits présentant des impédances différentes à condition que l'impédance réceptrice soit supérieure ou égale (mais jamais inférieure) à l'impédance de la source. Quant aux tensions BF ou niveaux, il est toujours possible de les ajuster si besoin est à l'aide de simples potentiomètres miniatures ajustables par tournevis.

RR-07.03-F : M. Marcel FAYOLLE, 69 BRON, nous demande les caractéristiques, brochage et schéma d'application du circuit intégré TBA 970.

Le TBA 970 est constitué d'un préamplificateur vidéofréquence auquel sont associés un potentiomètre électronique linéaire pour la commande de contraste, un limiteur de courant agissant sur le contraste, une commande de niveau du noir par circuit d'alignement combiné à la commande de lumière.

Tension d'alimentation max = 15,5 V ; tension collecteur-émetteur transistor extérieur T40 max = 13,2 V ; tension collecteur-substrat T40 max = 15,5 V ; courant de collecteur T40 max = 10 mA ; puissance dissipée totale max = 750 mW ; puissance sur T40 max = 20 mW. Boîtier SOT-30.

Schéma d'application et brochage : voir figure RR-07.03 (Doc. R.T.C.).

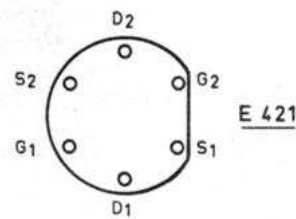


Fig. RR - 07.05

Semiconductor. C'est un double FET silicium canal N présentant les caractéristiques maximales suivantes :

$P_d = 350 \text{ mW}$; $V_p = 6 \text{ V}$; $V_{ds} = 10 \text{ mA}$; $V_{gss} = 25 \text{ V}$; $I_g = 50 \text{ mA}$; $I_{dss} = 30 \text{ mA}$; $g_{fs} = 4,5 \text{ à } 9 \text{ milisimens pour } V_{gs} = 5 \text{ V}$.
Brochage : voir figure RR-07.05.

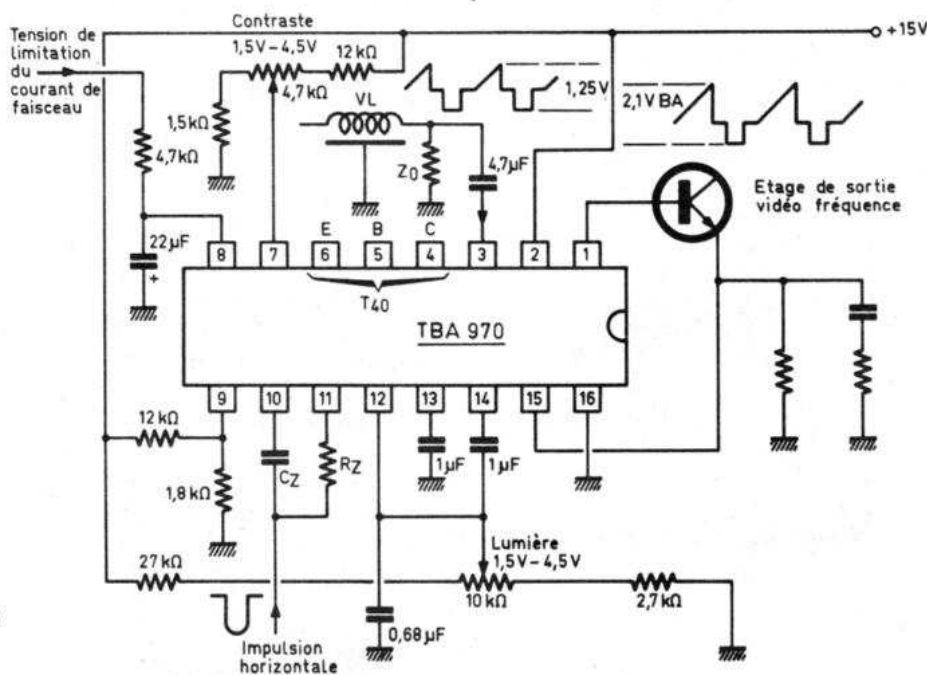


Fig. RR - 07.03

RR-07.05-F : M. Daniel VALEIX, 21 BEAUNE :

1° sollicite divers renseignements concernant une alimentation régulée qu'il projette de construire ;
2° désire connaître les caractéristiques et le brochage d'un circuit intégré (?) marqué E 421.

1° On ne peut pas construire une alimentation montant à 50 V uniquement avec un circuit intégré régulateur ; il faut nécessairement faire appel à un montage plus élaboré. Nous vous suggérons celui qui a été décrit dans le numéro 50 de la revue Electronique Pratique, page 76, susceptible de délivrer 50 V jusqu'à 3 A.

Sur cette dernière caractéristique, nous ne comprenons pas le sens de votre demande lorsque vous parlez de réglage en intensité...

Cette dernière, pour une tension donnée et une résistance donnée du circuit d'utilisation, est déterminée par la relation $I = E/R$. On ne peut pas modifier I sans modifier la tension E débitant sur une charge donnée de résistance R (c'est la loi d'Ohm !).

L'alimentation ci-dessus indiquée, bien que pouvant débiter 3 A, ne délivrera que les 200 mA qui vous sont nécessaires si la charge utilisatrice présente la résistance adéquate pour la tension appliquée. Exemple : tension de 50 V, charge de 250 Ω, intensité = 200 mA ; si vous réduisez la tension à 25 V pour la même charge, l'intensité sera de 100 mA ; etc.

2° Il s'agit en fait d'un transistor type E421 fabriqué par National

RR-07.12 : M. Jean-Pierre CAMBRE, 56 VANNES, nous demande :

1° les dimensions d'une enceinte « bass reflex » dont le haut-parleur principal « boomer » présente un diamètre de 30 cm ;
2° ce que nous pensons de l'antenne d'émission type W 8 JK.

1° Pour une puissance de 80 W max et un boomer de 30 cm, les dimensions extérieures d'une enceinte du type « bass reflex » sont les suivantes :

Largeur = 67 cm ; profondeur = 41 cm ; hauteur = 108 cm. Epaisseur minimum du matériau de construction = 25 mm (bois aggloméré, par exemple).

Dimensions de l'évent : largeur = 37 cm ; hauteur = 10 cm.

Tout l'intérieur de l'enceinte doit être recouvert de laine de verre (épaisseur approximative = 5 à 6 cm).

Les trois haut-parleurs sont fixés sur le panneau-avant, tweeter en haut, l'évent étant pratiqué au bas de l'enceinte juste au-dessous du boomer.

Ces dimensions sont extraites d'une documentation AUDAX.

2° L'antenne W 8 JK est un aérien valable et relativement simple. Mais comme il s'agit d'une antenne directive, elle doit être montée rotative pour être orientable. Notez aussi qu'il s'agit cependant d'une antenne que l'on peut actuellement qualifier d'ancienne ; sa conception remontant à l'origine... vers la fin des années 30 ! On a fait beaucoup mieux depuis !

LE LECTEUR DE DISQUES COMPACTS YAMAHA CD-3



Le CD-3 de Yamaha est le premier lecteur de disques compacts que nous examinons qui comporte filtrage numérique et suréchantillonnage tout en conservant une définition de 16 bits. Dans un marché où les appareils se ressemblent de plus en plus et dont les caractéristiques sont voisines, une innovation technique est toujours la bienvenue, choisir devient une opération difficile.

Le CD-3 descend en droite ligne du CD X1, lecteur qui, en son temps, nous avait étonnés par sa simplicité et l'élégance des solutions adoptées par Yamaha pour aboutir à une production rationnelle en grande série.

Le noir sied parfaitement aux appareils HiFi, surtout quand, comme ici, ils sont dotés d'un afficheur à diodes électroluminescentes ; le modèle utilisé par Yamaha pour son CD-3 est nouveau puisqu'en plus des chiffres, il peut aussi afficher des lettres dont le style est, bien sûr, limité par les 7 segments. Cet afficheur est situé au milieu de la façade, à sa gauche se trouve le tiroir porte-disque et à sa droite le clavier de commande dont les tou-

ches sont légèrement inclinées, de façon à les rendre plus facilement accessibles ; enfin, en bas, à l'extrême-droite, se trouve la prise casque avec, juste au-dessus, son potentiomètre de réglage de puissance.

Après déverrouillage des vis de fixation situées à la base et mise sous tension de l'appareil, l'afficheur indique « DISC » et demande donc que l'on mette un disque dans le lecteur. La touche d'ouverture déclenche la sortie très rapide du tiroir — un champion de vitesse ! Une fois le disque en place, une seconde pression sur la touche fait disparaître le disque dans le CD-3. La lecture peut commencer. Bien sûr, les deux prises arrière ont été

raccordées à l'entrée de l'amplificateur...

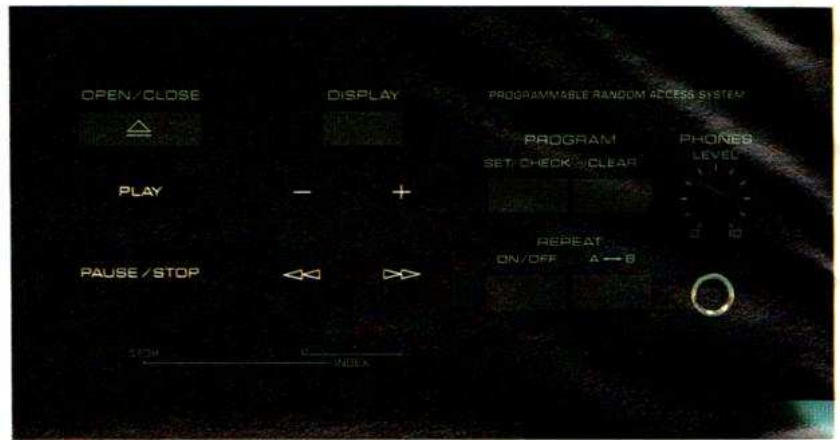
La touche « lecture », aussi large que celles de « pause » et d'« arrêt » se repère au premier coup d'œil. Une pression, et le mot « PLAY » s'affiche. L'indicateur nous donne le numéro de la plage mais pas le temps écoulé depuis le début. Il faudra le lui demander. Une touche assure cette fonction. Nous retrouvons sur cet appareil la recherche du morceau suivant, celle du début du morceau en cours de lecture, le retour au morceau précédent ou la recherche de n'importe quelle plage. Tout cela s'effectue par pressions successives sur deux touches, une marquée +, l'autre -. Lorsqu'on est en mode « affichage du temps », on commute automatiquement l'affichage du numéro de plage et d'index. Deux touches commandent une recherche rapide en avant et en arrière, recherche continue à plusieurs vitesses, mais lorsqu'on est

en mode « affichage de numéro de plage », on ne passe pas à l'affichage temporel, nous l'avons regretté lors de nos recherches. Cette touche rapide commande un défilement à vitesse croissante, faible vitesse pendant les trois premières secondes et grande vitesse ensuite. En « lecture », on entend le signal découpé en tranche ; en « pause », l'avance a lieu dans le plus complet silence.

Yamaha a équipé son CD-3 d'un système de relecture d'un échantillon programmé en temps réel. Une première pression sur la touche assure le repérage du début de la séquence, la seconde celui de la fin ; aussitôt après, commence la lecture. La touche « effacement » annule cette fonction.

Bien qu'étant relativement simple, ce lecteur nous permet de bénéficier d'une programmation de 20 morceaux maximum. On pro-

LE LECTEUR DE DISQUES COMPACTS



L'afficheur donne directement une indication en lettres, mais en anglais.

gramme par pressions successives sur les touches d'avance et de recul du numéro des pages, une fois la programmation terminée ; on pourra la vérifier et par la touche « affichage » demander la durée totale de la programmation. En lecture, le CD-3 ménage 3 secondes de blanc entre chaque morceau.

On retrouve sur le boîtier de télécommande les touches du tableau de contrôle, y compris celle – ô combien spectaculaire ! – d'ouverture du tiroir. Vous pourrez l'actionner depuis votre fauteuil mais vous devrez tout de même vous lever

pour mettre un disque, à moins que vous ne soyez un champion du lancement du disque !

TECHNIQUE

Nous avons retrouvé avec plaisir la platine mécanique du CDX-1 ou, en tout cas, le même concept, utilisé maintenant par d'autres constructeurs de CD. Cette technique consiste à prendre une plaque de tôle rigide et déjà pliée, de l'installer dans le moule d'une machine à

injecter de la matière plastique : cette machine va surmouler diverses pièces en une seule opération, là où avant il fallait visser ou riveter plusieurs pièces. On y gagne en main-d'œuvre, en manipulation (beaucoup moins de pièces) et aussi en précision.

Comme pour le CDX-1, Yamaha a moulé un rail qui supporte le chariot porte-laser. Ce chariot est maintenu par ailleurs par une tige d'acier montée sur deux supports surmoulés. Les supports des galets de guidage du tiroir sont également moulés de la sorte ainsi qu'un ergot

de retenue du tiroir, et les supports des moteurs. A propos de ces derniers, on notera que le constructeur a prévu deux emplacements, un pour un entraînement par courroie et un autre pour entraînement par pignon.

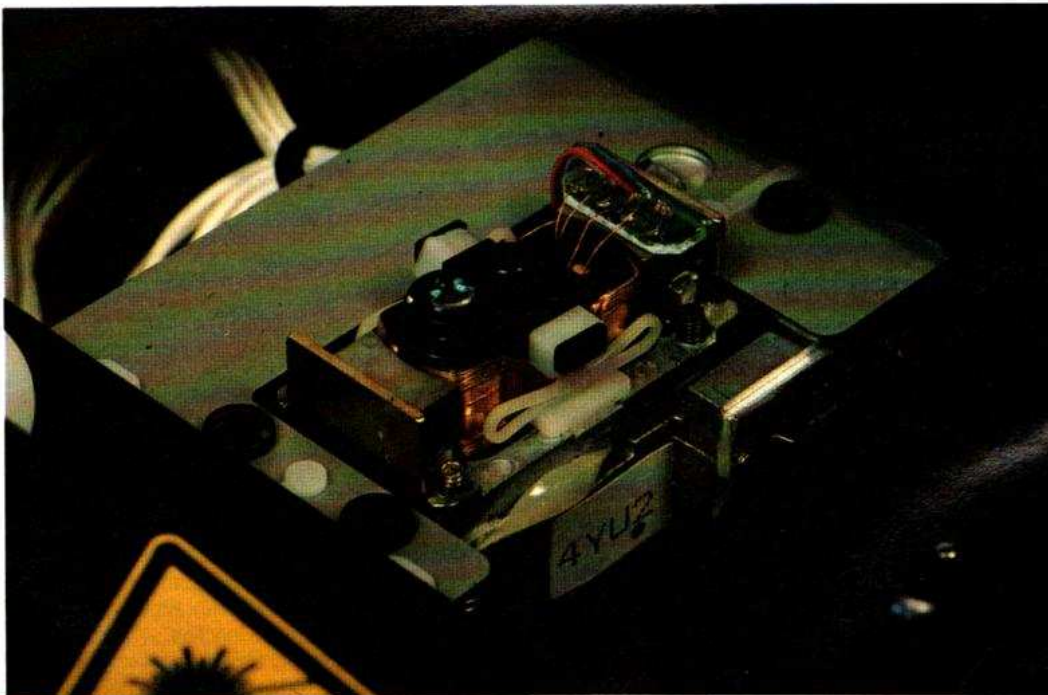
Trois petits moteurs à courant continu, pratiquement identiques, équipent ce lecteur, le premier commande le tiroir – courroie, pignon et crémaillère –, le second fait tourner le disque et le troisième, par courroie, pignons et crémaillère, fait glisser le chariot porte-laser sur ses rails.

Les deux moteurs, de rotation et de déplacement du chariot, sont directement soudés sur le circuit imprimé de commande, circuit solidaire de la platine de lecture.

Le laser est un modèle de petite taille, son objectif est monté sur un pivot sur lequel il tourne et glisse, ce qui permet, par rotation, de suivre les excentrations du disque et, par le glissement, les ondulations. Les aimants générateurs de champ magnétique sont fixes et deux bobinages distincts permettent le passage du courant de déplacement de l'équipage.

L'électronique de traitement du signal a pris place sur un circuit imprimé unique, un autre circuit a reçu un microprocesseur de gestion en relation avec le clavier et aussi avec l'afficheur.

Yamaha nous avait étonné en utilisant dans son CDX-1 un nombre restreint de circuits intégrés, il récidive ici ; nous avons en effet dans cet appareil deux gros circuits intégrés à très grande échelle, un de 40 pattes, l'autre de 64 pattes ! Ils



Gros plan sur la tête laser montée sur son pivot.

YAMAHA CD-3

sont associés à une mémoire RAM et à un convertisseur numérique/analogique à 16 bits, un PCM-53 JP-V de Burr Brown, « made in Japan ».

Yamaha utilise ici la technique de suréchantillonnage, cette opération consiste à multiplier par deux le nombre d'échantillons afin de réduire le bruit de quantification. On calcule, à partir de deux échantillons successifs, un échantillon intercalaire par interpolation. L'augmentation de la fréquence

sage une disposition rationnelle des bornes, ce qui conduit à une implantation sur un circuit imprimé où les straps n'existeront pratiquement que du côté des composants discrets... Il n'y a pratiquement aucun strap du côté des circuits intégrés à très grande échelle. Comme amplificateurs opérationnels, Yamaha utilise une version en boîtier « Single in Line » de doubles amplificateurs opérationnels de

marque Sanyo.

L'amplificateur pour casque utilise, lui aussi, un circuit avec cette géométrie.

L'ensemble de l'appareil est bâti sur un châssis en matière plastique moulée, le coffret et la plaque inférieure servent à raidir l'ensemble. Pour son châssis comme pour le reste, Yamaha utilise des techniques de fabrication de grande série et donc économiques, ce qui logiquement devrait conduire à des prix de vente particulièrement compétitifs...

Le boîtier de télécommande est un modèle standard d'Alps, nous l'avons déjà rencontré pour un appareil d'une autre marque, qui, apparemment, construit elle-même des lecteurs. Nous avons bien sûr essayé, mais sans succès, la télécommande du Yamaha sur l'autre et inversement...

Terminons en mentionnant le très petit nombre de câbles utilisé sur cet appareil, nous sommes loin de certaines « usines à gaz » mémora-

bles, ne serait-ce que le premier lecteur de CD de Yamaha ! Une machine très belle certes, mais d'une rare complexité. Ici, les blindages n'existent pratiquement plus... Où est passé le cuivre d'antan ?

MESURES

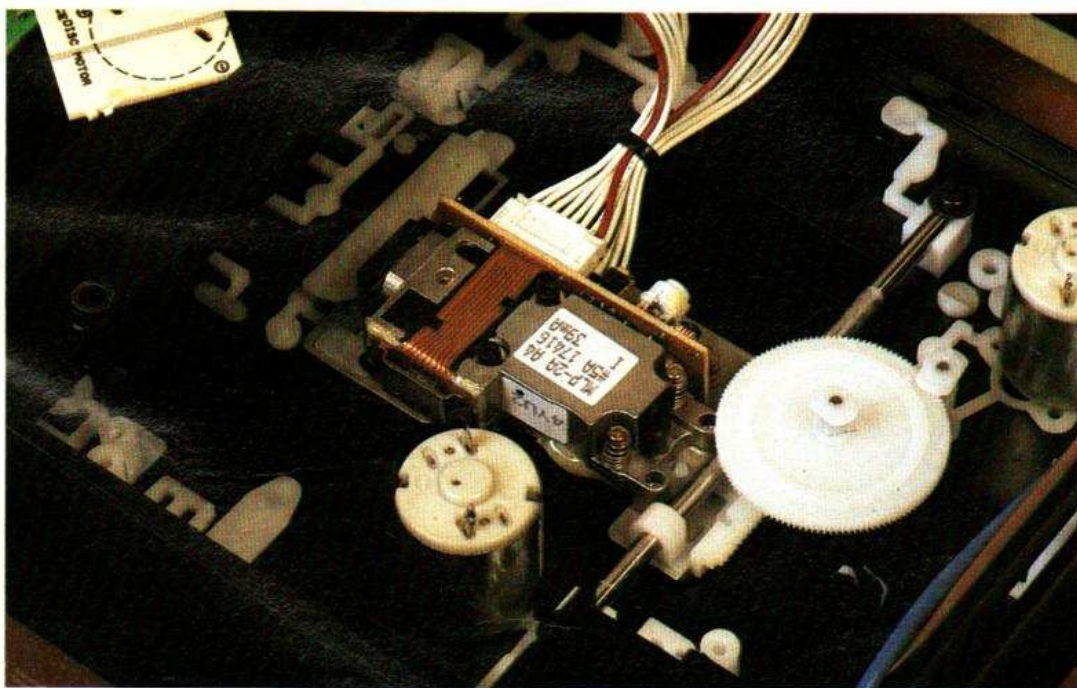
Nous avons débuté nos tests par celui de résistance aux défauts du disque. Le disque test présente divers défauts dont les interruptions de piste ou la présence d'une



Le pignon du tiroir avec son entraînement par poulie. On voit clairement l'emplacement pour un moteur avec pignon.

d'échantillonnage permet de simplifier la conception du filtre passe-bas de sortie, on évite les filtres à pente raide qui exigent une technologie hybride avec ajustement dynamique des résistances au laser. Outre ce filtrage, on fait appel à un filtre numérique qui assure une élimination radicale des fréquences indésirables. Cette technique permet d'obtenir un temps de montée relativement court comme on le verra par la suite. On notera que le convertisseur numérique/analogique est un modèle à 16 bits et non 15 bits, comme pour le modèle précédent. Sanyo utilise cette technique du suréchantillonnage depuis quelque temps déjà, mais a adopté un convertisseur 15 bits. Le convertisseur 16 bits peut maintenant être considéré comme un standard, pourquoi ne pas l'utiliser ?

L'étude de circuits intégrés destinés à être associés permet d'envi-

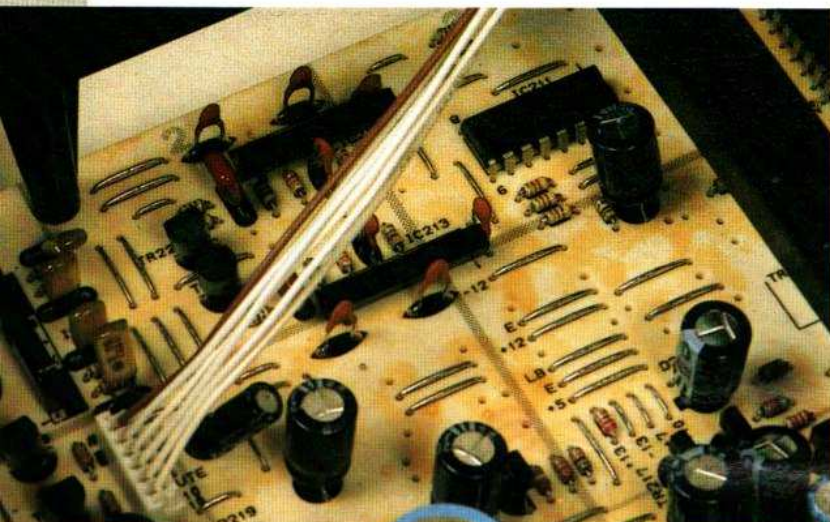


Le système d'entraînement du chariot laser. Remarquez la technique de moulage de la matière plastique.



L'afficheur et le clavier de commande.

LE LECTEUR DE DISQUES COMPACTS



Les filtres de sortie : des circuits intégrés et des composants discrets, le fruit du suréchantillonnage.

tache en surface, ou encore l'impression d'empreintes digitales simulées. Le CD-3 passe très bien tous les tests du disque, sans la moindre faille.

Nous avons fait subir au CD-3 un autre test qui consiste à mesurer le temps d'accès d'une plage de disque à la suivante. Nous avons chronométré, cette mesure n'est pas très précise, environ 2 secondes,

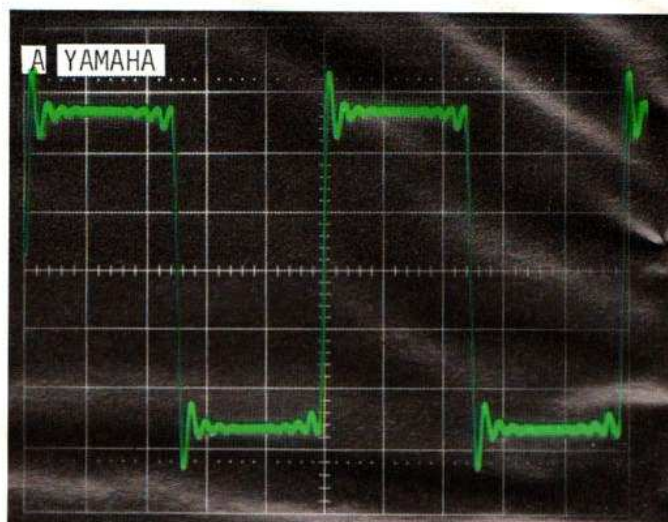
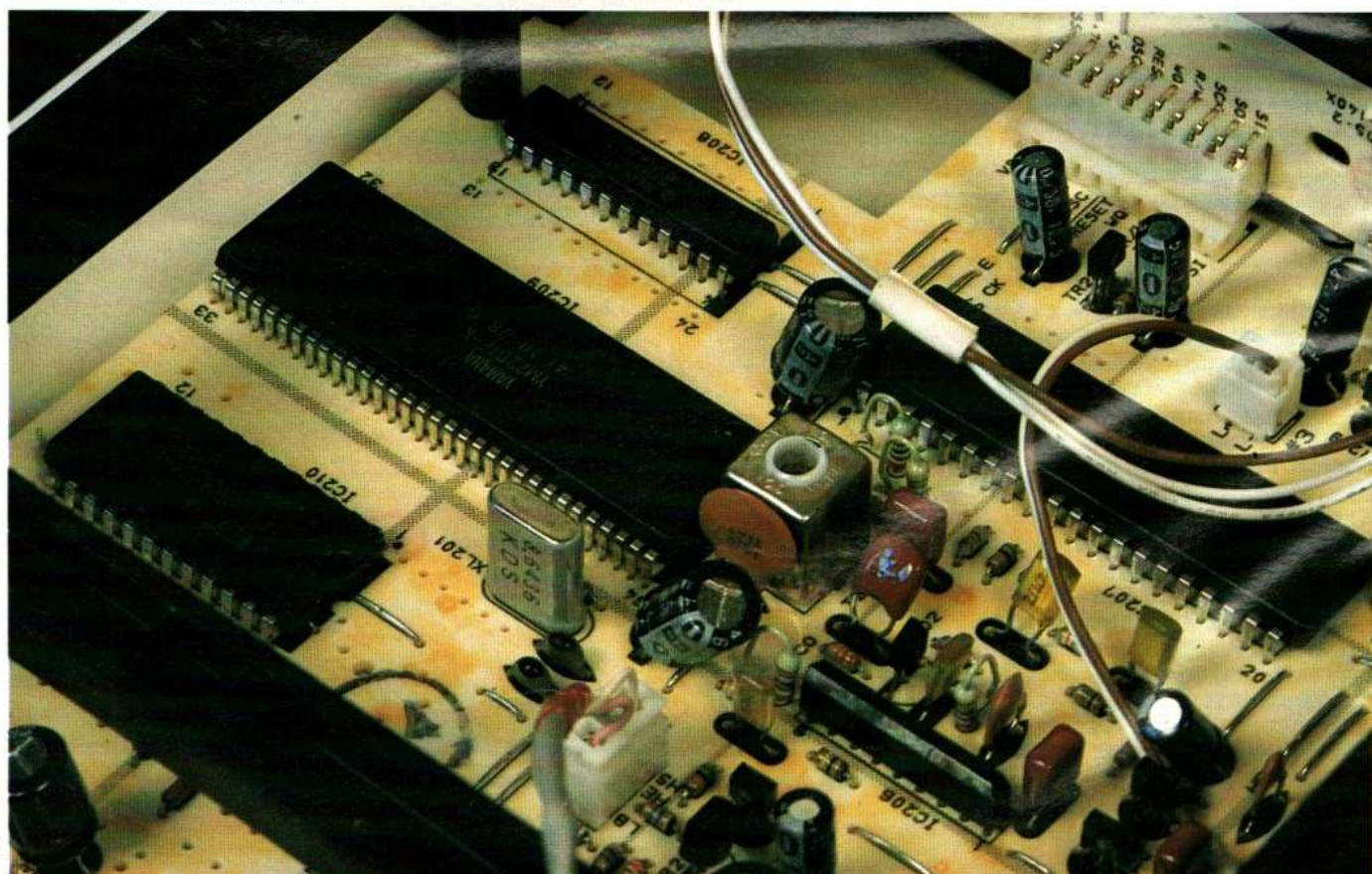


Photo A. - Réponse aux signaux carrés. Nous retrouvons ici la forme caractéristique d'une réponse aux signaux carrés, le filtre permet de reproduire les harmoniques jusqu'au vingtième rang, on remarquera également le dépassement dû au filtre placé après le circuit de conversion numérique analogique. 1 division = 200 μ s/ 1 V.

soit moins que l'espace séparant deux plages en lecture. Pour aller du premier morceau au douzième (disque standard de 12 morceaux), il nous a fallu 6 secondes. Ces 6 secondes, nous les avons également

chronométrées entre le moment où nous demandons la lecture, tiroir ouvert, et le début de cette opération. Le tiroir se déplace très vite mais il faut trouver le début du disque, nous avons rencontré d'autres

Les circuits intégrés de traitement numérique. ▼



YAMAHA CD-3

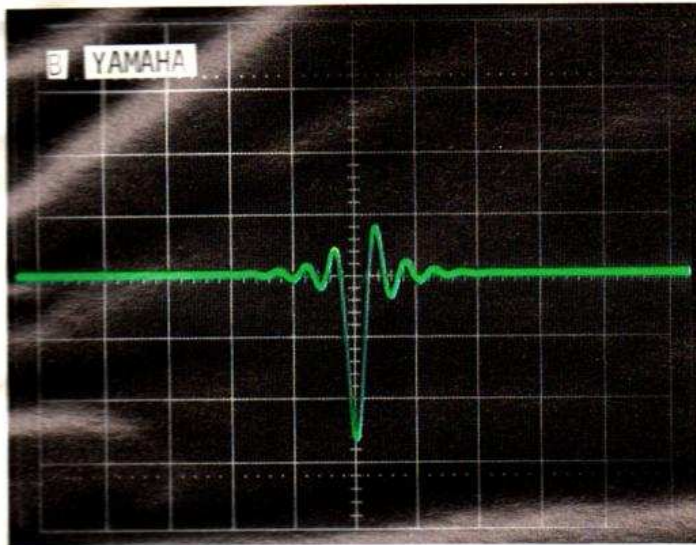


Photo B. - Ce document montre la phase de l'impulsion de sortie, notez ici le dépassement au retour du signal (front positif). 1 division = 100 μ s / 1 V.

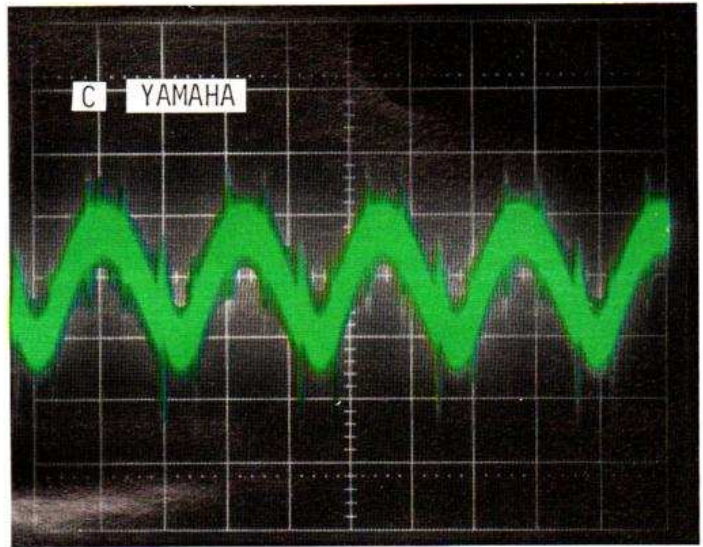


Photo C. - Le filtrage pratiqué ici laisse subsister un résidu à 88 kHz. 1 division = 2 mV / 5 μ s...

lecteurs plus rapides sur ce plan. Le Yamaha CD-3 sort un niveau de + 7,5 dBm au 0 dB du disque, nous sommes comme toujours au-dessus de la sensibilité des amplificateurs HiFi. Les deux voies gauche et droite sortent le même niveau. Nous n'avons pas mesuré la distortion, elle se situe à un niveau où elle n'a guère de signification : pour le pleurage et le scintillement, l'aiguille de l'indicateur ne dévie pas... Le rapport signal/bruit, avec filtre passant du continu à 20 kHz, est de 97,5 dB sur un canal et de 97 dB

sur l'autre, la mesure est faite avec un filtre, cet appareil présente en sortie un résidu à fréquence ultrasonore situé 63 dB au-dessous du niveau maximal de sortie. Ce résidu est à 88,2 kHz, le double de la fréquence d'échantillonnage. Le temps de montée se ressent de l'adoption de la technique du filtrage numérique et du suréchantillonnage, nous avons mesuré 18 μ s, on comparera cette valeur au 25 à 30 μ s d'un filtrage traditionnel. La courbe de réponse en fréquence

et celle de diaphonie sont données graphiquement, nous avons également effectué un relevé de la réponse aux signaux carrés, on remarquera la forme classique d'une réponse d'un système à filtrage numérique. A noter également la phase de l'impulsion ϕ 3 sortie.

des techniques de fabrication qui nous avaient séduits lorsque nous avions examiné le CDX-1. Il bénéficie du filtrage numérique et du suréchantillonnage tout en conservant une définition à 16 bits.

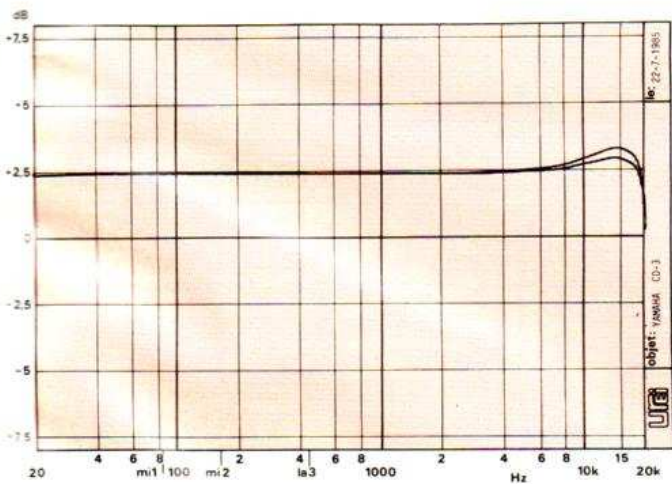
Une très belle réalisation, de très bonnes performances et un suivi parfait du sillon même avec un disque voilé ou décentré.

Enfin, une super télécommande qui ravira les plus paresseux.

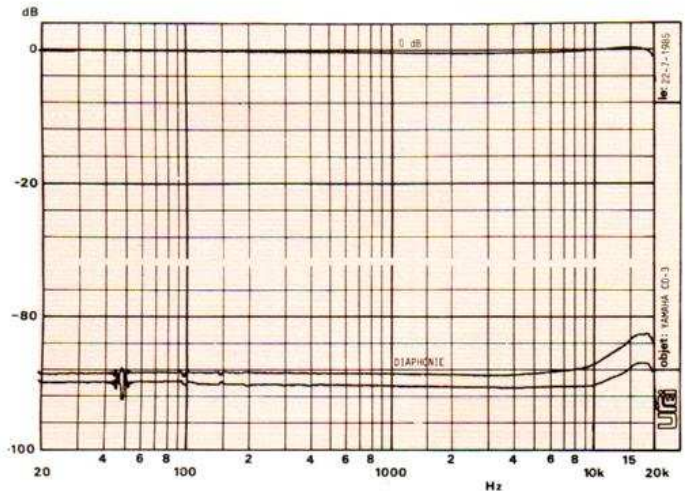
E. LEMERY

CONCLUSIONS

Pour son CD-3 Yamaha a conservé



Courbe de réponse en fréquence. - L'échelle verticale dilatée est là pour montrer les différences entre la linéarité parfaite et la linéarité réelle du produit. Ici, nous avons une droite parfaite de 20 Hz à 6 kHz, ensuite, on remonte très légèrement, de moins d'un demi-décibel pour une voie, d'un peu plus pour l'autre. Ensuite, on atténue un peu l'extrême-aigu, au-dessus de, 19 kHz. C'est excellent.



Courbes de diaphonie. - Tout en haut, nous avons une courbe marquée 0 dB, c'est la réponse en fréquence d'une voie, on la comparera avec la courbe précédente, vous aurez ainsi une bonne idée du « trafic » que l'on peut faire avec les échelles verticales... La diaphonie est de l'ordre de 90 dB, avec une légère différence pour les deux voies. Un excellent résultat.

NOUVELLES DU JAPON

Comme le Betamax, le VHS mute en « Super VHS ». Les premiers modèles commercialisés seront exposés au prochain AudioFair, tout comme les prototypes d'enregistreurs magnétiques audionumériques sur lesquels la polémique continue.

Comme on pouvait s'y attendre après l'annonce, puis la commercialisation par Sony du Super Beta, le clan VHS réagit. Tous les magnétoscopes auront donc bientôt une image plus belle et plus précise. Mais la démarche des promoteurs du VHS est sensiblement différente de celle des ingénieurs de Sony.

High Quality System

Pour réaliser le Super Beta, les ingénieurs de Sony ont déplacé vers le haut la fréquence porteuse de la luminance. Cette modification implique une incompatibilité avec l'ancien Beta. Un commutateur supplémentaire permet de visionner les cassettes enregistrées sur les anciens appareils.

Le High Quality System de JVC ne fonctionne qu'à la lecture et permet donc de conserver toute la compatibilité avec l'ancien système VHS. Il s'agit d'une sorte de réducteur de bruit vidéo associé à un expanseur de niveau du blanc. Les premiers appareils apparus au Japon portent les noms de High Quality System chez JVC, Clear Vision chez Panasonic, Fine Picture chez Hitachi. D'après les premières observations l'effet de profondeur de l'image est accentué et les contours de l'image sont beaucoup plus précis, spécialement ceux des lettres.

Toujours plus

Sur le marché du caméscope, les modèles à cassette VHS standard se portent bien. Tellement bien que Hitachi a dû revoir en augmentation ses chiffres de production. C'est donc 50 000 VM-200 qui seront produits par mois cet automne. Ce caméscope, qui ne devrait pas tarder à arriver en

France, est aussi produit par Hitachi pour les marques Minolta, Pentax, Mitsubishi et RCA.

Autre record, la dimension de l'écran du téléviseur que vient de commercialiser Mitsubishi : 37 pouces de diagonale (92,5 cm). Ce téléviseur destiné au marché américain est le plus grand appareil à tube commercialisé actuellement. Seuls les prototypes de télévision haute définition le dépassent en taille.

Fixes ou tournantes

La conférence sur le DAT (Digital audio tape recorder : enregistreurs magnétiques audio numériques) n'a pas permis aux constructeurs de se mettre d'accord sur le format des appareils. Les deux types d'enregistreurs, à tête fixes ou tournantes, ont été approuvés et leurs spécifications entérinées. Ainsi ces appareils auront deux canaux, une fréquence d'échantillonnage de 48 kHz et une quantification de 16 bits. Mais, comme il y aura deux types de têtes et d'entraînement, il en résulte deux types de cassettes et un certain nombre de caractéristiques très différentes.

Cette mésentente est bien ennuyeuse car, comme on l'a vu pour les magnétoscopes, les consommateurs n'apprécient pas beaucoup la multiplicité des standards. Les tenants du modèle à têtes tournantes arguent de sa facilité de fabrication héritée du magnétoscope. Ceux du modèle à têtes fixes reprochent à leurs concurrents la difficulté de miniaturisation et mettent en avant la simplicité du mécanisme de transport de leurs machines à têtes fixes et leur cassette réversible, donc la portabilité assurée (le « Walkman » numérique n'est pas loin). Reste que les têtes (fixes) n'en sont qu'au stade du prototype.

Autre problème, la concurrence du Vidéo 8 mm, qui permet également l'enregistrement audio numérique. Les 24 heures d'enregistrement procurées par le Vidéo 8 mm risquent d'être bien tentantes pour le consommateur qui n'aura à acheter qu'une machine pour enregistrer l'image vidéo ou le son numérique. La fréquence de coupure du Vidéo 8 mm, 15 kHz (contre 20 kHz au DAT), trop basse, est tout de même équivalente à celle des émissions radios MF.

Les constructeurs japonais ont donc quelques inquiétudes à se faire. Il ne faut pas oublier que le marché de l'enregistreur magnétique audio est l'un de leurs plus importants débouchés. C'est une industrie très dynamique dont les appareils, pour l'instant analogiques, ne cessent de nous étonner. Témoin la dernière nouveauté de Matsushita, le Panasonic RX-F333, radiocassette, à triple cassette. Les deux premières platines peuvent lire et enregistrer tandis que la troisième ne peut que copier. Les trois platines peuvent fonctionner à la vitesse double. Un appareil qui devrait faire hurler la Sacem.

Comme chez nous

Pour la première fois cette année, le traditionnel AudioFair s'ouvre à la vidéo, comme notre Festival du Son l'a fait il y a quelque temps. Du 8 au 13 octobre, on pourra admirer à Tokyo 6 000 produits, présentés par plus de 60 sociétés. Compact-discs, DAT (à têtes tournantes et têtes fixes), systèmes audio-vidéo, téléviseurs haute définition et « Super VHS » seront de la fête. Serez-vous parmi les 300 000 visiteurs attendus ?

LE LECTEUR DE DISQUES NUMERIQUES POUR VOITURE PIONEER CD-X1



Un lecteur de disque compact tout terrain, ici, on voit son afficheur, pendant la lecture normale d'un disque.

Depuis quelque temps nous entendions beaucoup parler de lecteurs de disques numériques pour voiture, mais nous n'avions pas encore eu l'occasion d'en examiner un, ni de l'essayer, sur des routes de toute qualité. Voilà qui est fait avec le CD-X1 de Pioneer et nous allons, maintenant, vous faire part de notre expérience.

Le CD-X1 sort maintenant en grande série des usines Pioneer japonaises, il est divisé en deux parties :

- le lecteur proprement dit, dont la taille est celle d'un autoradio aux normes DIN ;
- la partie électronique, un peu

plus volumineuse et reliée au lecteur par deux câbles de forte section, à conducteurs multiples. Le constructeur n'a pas recherché ici une super-miniaturisation, mais plutôt une intégration harmonieuse de l'ensemble aux autres éléments d'une chaîne audio pour voiture.

LES EXIGENCES DE LA VOITURE

Si l'intérieur d'une maison voit sa température stabilisée entre 18 et 35° (températures d'hiver et d'été), celui d'une voiture subit des variations nettement plus élevées, on pourra atteindre - 20° en hiver et + 60 à 65° en été lorsque la voiture est stationnée en plein soleil. En hiver, les mécanismes ne devront pas se bloquer, et en été, une température excessive, à laquelle s'ajoutent les calories développées

par l'électronique, risque de détériorer le laser. A cette contrainte thermique s'ajoutent les vibrations propres de la voiture qui s'étendent sur une large plage de fréquences selon l'état de la route et la vitesse de l'automobile. Il faudra donc que le lecteur soit capable de supporter toutes ces contraintes, c'est ce que Pioneer a fait. Les problèmes de résistance à la température et à l'humidité ont été résolus notamment, pour la partie mécanique, par le choix des matériaux, et pour l'électronique, par



Vue générale.

celui des composants, Pioneer bénéficiant déjà avec ses autoradios d'une longue expérience dans le domaine de l'électronique dans la voiture.

Le constructeur a tout de même équipé son lecteur d'un détecteur de température, placé dans le tiroir, il intervient vers 60 à 65 °C et protège la vie du laser, en envoyant ses informations au microprocesseur de commande qui, en cas de danger, coupe l'alimentation de l'appareil.

LES VIBRATIONS

La lutte anti-vibrations est ici nettement plus poussée que celle utilisée sur les lecteurs de cassettes pour voiture.

Dans le lecteur CD-X1, les vibrations sont traitées de façon différente suivant leur fréquence. Pour les fréquences hautes, les plus faciles à éliminer, on se contente de suspendre confortablement le châssis sur des coussinets élastiques, c'est pour cette raison que l'ensemble mécanique supportant le moteur de rotation et le chariot porte-laser est suspendu sur quatre coussinets en caoutchouc. Cette technique n'est valable que pour les vibrations de fréquences hautes et de faible amplitude. Pour qu'elle soit valable aux fréquences basses,

il faudrait prévoir un débattement plus important, incompatible avec les exigences d'encombrement propres à une automobile. Les vibrations aux fréquences basses ont, en effet, une amplitude importante.

Aux fréquences basses, on confie le soin des contre-mesures à l'asser-

vissement. Cet asservissement travaille avec une bande passante limitée afin d'éviter de répondre aux sollicitations telles que les défauts de surface du disque.

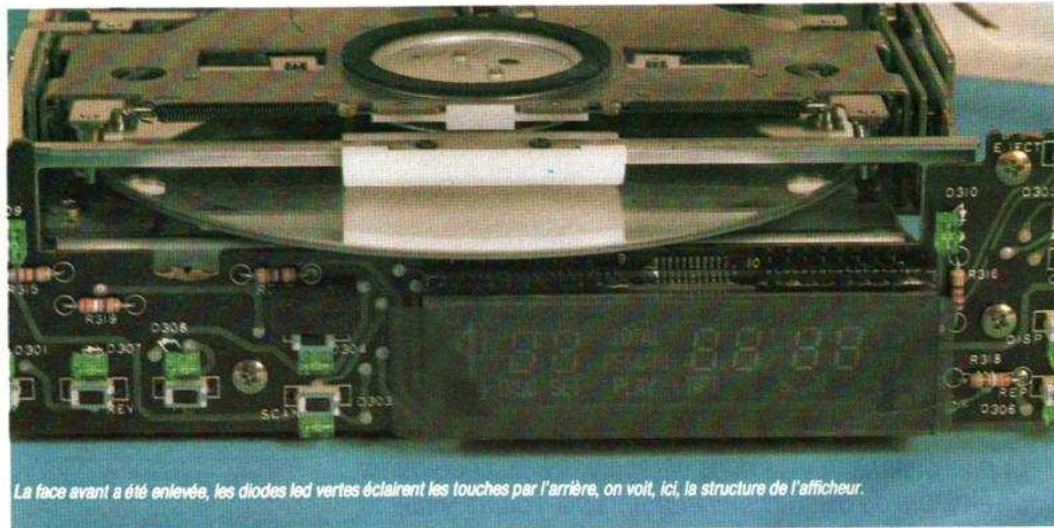
L'asservissement de la tête se fait, en effet, sur une visualisation des sillons que risque de perturber la présence sur le disque de rayures ou de bulles.

(Profitons-en pour vous signaler que, si un jour vous avez un pro-

blème de bulle à la surface d'un disque compact, il vous suffira de la recouvrir par un petit point de peinture noire pour faire disparaître le défaut !)

Cette première technique est associée à une autre, astucieuse, puisqu'elle interdit, par exemple, le phénomène du sillon fermé que nous avons déjà constaté sur au moins un lecteur de CD.

Ce système consiste à mémoriser à tout instant l'adresse du faisceau laser, une adresse qui figure dans le sillon et qui se compose du numéro de plage, du temps exprimé en minute, seconde et trame, chaque trame durant 1/75^e de seconde. Cette lecture d'adresse s'accompagne de l'effacement de l'adresse précédente, sauf en cas de perte de sillon. Dans ce cas, le microprocesseur lit la nouvelle adresse, la compare à la précédente et guide le faisceau laser vers le bon « sillon ». La lecture est alors rétablie normalement, sans perte et avec une relative continuité de la musique...



La face avant a été enlevée, les diodes led vertes éclairent les touches par l'arrière, on voit, ici, la structure de l'afficheur.



L'afficheur de bord, il annonce la durée totale du disque, à la demande, bien sûr.

LE LECTEUR DE DISQUES NUMERIQUES POUR VOITURE PIONEER CD-X1

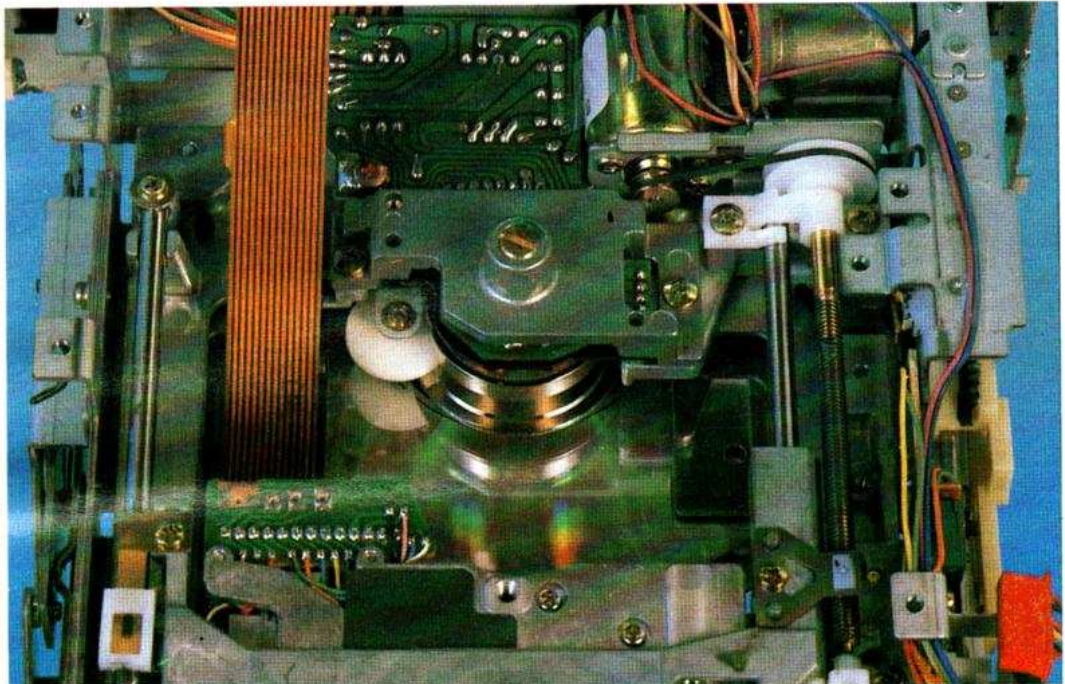
MANIPULATION EN VOITURE

L'utilisation d'un lecteur de disques, dans un milieu aussi spécifique que la voiture, a conduit Pioneer à concevoir un produit dont la manipulation sera très différente de celle d'un appareil de salon, tout en conservant les fonctions essentielles. Chez ce constructeur, on introduit directement le disque dans une fente garnie d'une barrière anti-poussière, bleue qui ne risque pas de rayer la surface du disque. Pas d'adaptateur pour le disque, il se met directement en place par insertion directe, une fois enfoncé à fond ou presque, un mécanisme entre en service pour le placer sur son axe de rotation. Cette opération déclenche aussi la mise sous tension de l'appareil.

L'afficheur s'allume et la lecture commence. Le numéro de la plage s'affiche en rouge, celui du temps en bleu-vert très pâle.

Une touche sert à faire avancer la lecture de plage en plage, uniquement en avant, deux autres commandent l'avance et le retour rapides. Comme le conducteur a autre chose à faire que de s'occuper de son lecteur, le constructeur a adopté une recherche qui ne demande pas de pression continue. Pour stopper l'avance, on agira sur une autre touche. Cette touche, « verte », commande alternativement la pause et la lecture. Un peu plus bas se trouve une commande de lecture d'échantillons, ou, si vous préférez, la lecture par balayage du disque.

Une touche permet de connaître (est-ce vraiment utile en voiture ?) le temps total du disque. La dernière touche entraîne la répétition du morceau en cours d'écoute. Le lecteur est prévu pour une lecture continue : c'est-à-dire qu'en fin de disque, la musique reprend au début pour une lecture « non stop ». Il reste au conducteur à apprendre à sortir ses disques d'une seule main : un peu d'entraînement et on y arrive sans trop de difficulté. A l'installation, on s'arrangera pour que le lecteur soit fixé dans une position proche de l'horizontale (le lecteur peut fonctionner à l'envers, nous l'avons essayé, mais les systè-



Au centre, le moteur de rotation du disque ; on voit, sur le côté, le galet éliminant les jeux latéraux. Au premier plan, nous avons le chariot, avec son câble plat et sa vis d'entraînement.

mes anti-vibratoires n'ont été prévus que pour la position préconisée !).

TECHNIQUE

L'ensemble de l'électronique est ré-

parti sur trois modules dont un petit, auxiliaire, situé sur le câble d'alimentation et contenant le convertisseur continu/continu de l'afficheur. Les deux boîtiers sont reliés entre eux par deux câbles multiconducteurs munis chacun d'un connecteur.

Le boîtier de commande renferme le lecteur et l'afficheur, cet afficheur reçoit ses ordres d'un circuit intégré à grande échelle, un autre traite les informations du clavier et envoie des impulsions à un générateur à buzzer piézo-électrique, témoin sonore d'une action sur les touches.



L'œil du laser.

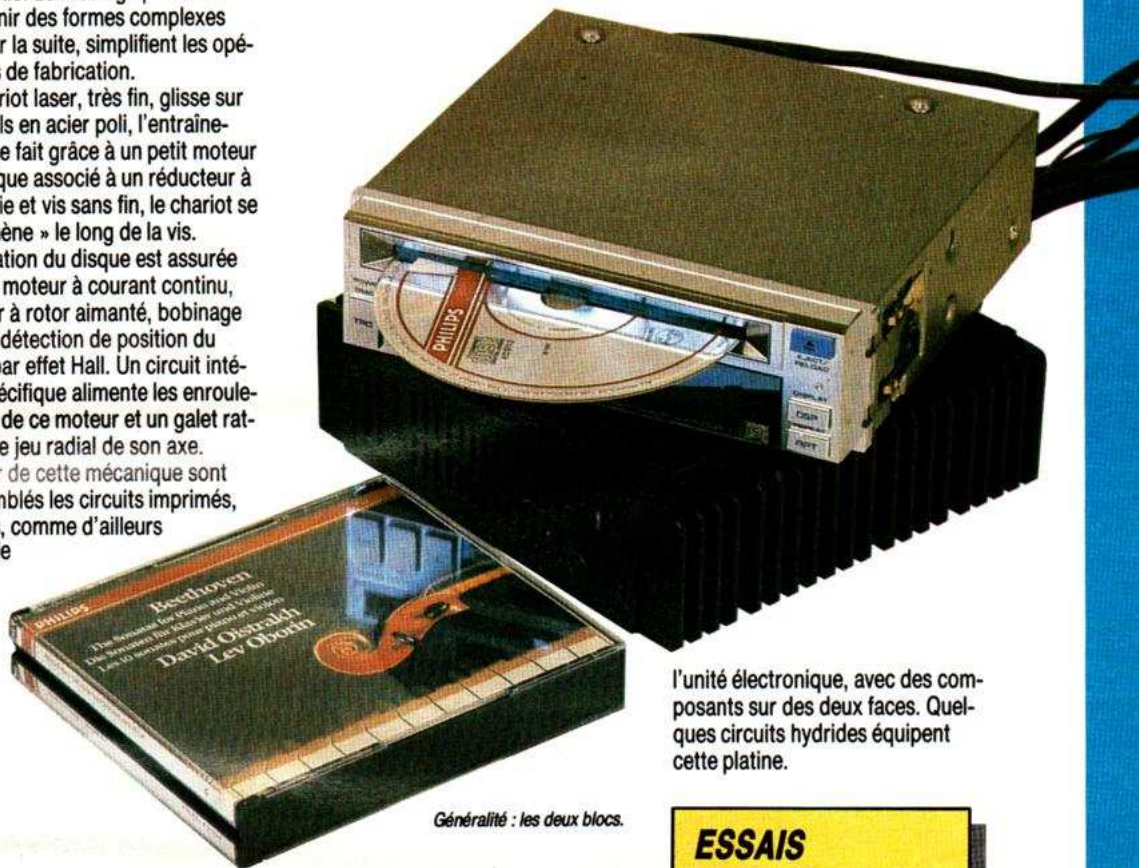
PIONEER CD-X1

trouvons également ici un circuit de traitement des signaux RF de type hybride. Autre composant remarquable : un filtre à onde de surface, associé au convertisseur numérique/analogique – il s'agit en fait d'un résonateur à 77,25 MHz. Pioneer a placé en sortie de son lecteur un atténuateur dont le rôle est d'adapter le niveau de sortie, en fonction de celui d'entrée des autres éléments de la chaîne. Un commutateur permet d'atténuer le signal de sortie, cet « interrupteur » ne met pas en service un atténuateur passif et stéréo mais intervient directement dans un circuit intégré où l'atténuation résulte d'un calcul numérique. En fait, cette commande est sans doute due à la présence, dans le circuit intégré, d'un atténuateur numérique que l'on utilise habituellement pour la lecture à grande vitesse.

métallique moulé et non fait de tôle emboutie. Le moulage permet d'obtenir des formes complexes qui, par la suite, simplifient les opérations de fabrication. Le chariot laser, très fin, glisse sur des rails en acier poli, l'entraînement se fait grâce à un petit moteur électrique associé à un réducteur à courroie et vis sans fin, le chariot se « promène » le long de la vis. La rotation du disque est assurée par un moteur à courant continu, moteur à rotor aimanté, bobinage fixe et détection de position du rotor par effet Hall. Un circuit intégré spécifique alimente les enroulements de ce moteur et un galet rattrape le jeu radial de son axe. Autour de cette mécanique sont rassemblés les circuits imprimés, câblés, comme d'ailleurs ceux de

MECANIQUE

La mécanique d'un lecteur de disques pour voiture doit, comme nous l'avons dit au début de cet article, résister à beaucoup de contraintes. L'appareil est petit, ce qui impose pratiquement l'usage d'un châssis



Généralité : les deux blocs.

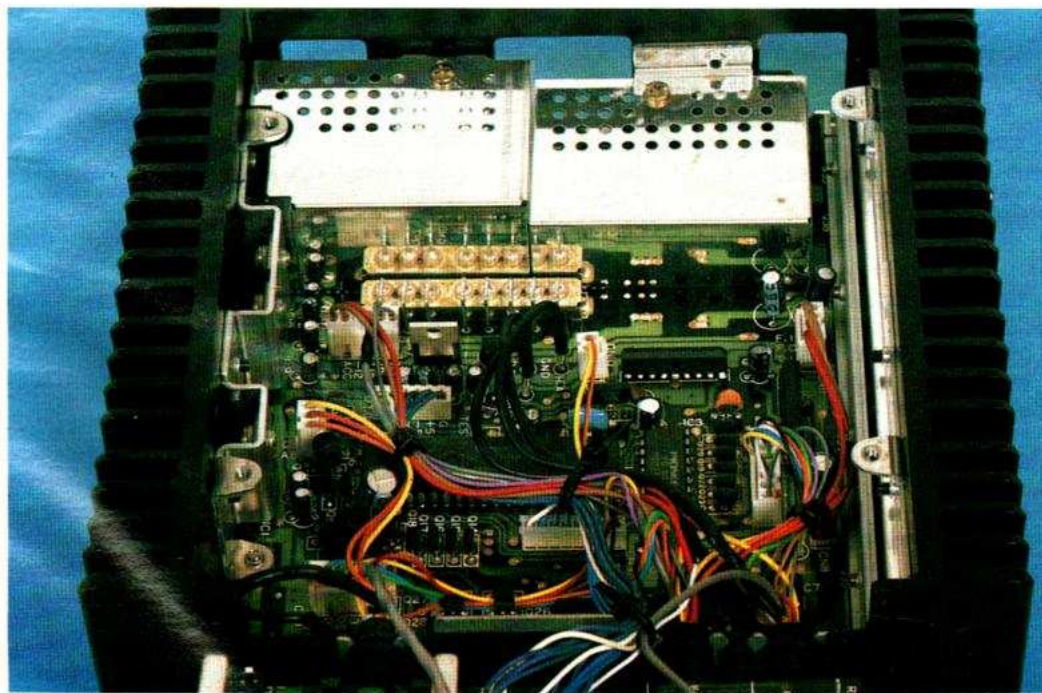
l'unité électronique, avec des composants sur des deux faces. Quelques circuits hydrides équipent cette platine.

ESSAIS

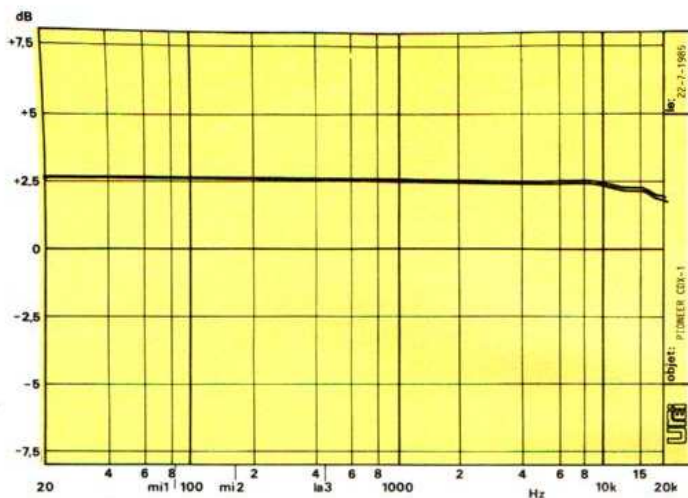
Nous avons testé, en régime statique, le lecteur Pioneer avec le disque test « Philips » et constaté que s'il supportait sans problème les petits défauts, une interruption de piste de plus de 500 μm était audible. En revanche, il supporte parfaitement la lecture avec des taches superficielles de 800 μm de diamètre et résiste très bien aux empreintes digitales (de doigts et non numériques !).

Ce lecteur, nous l'avons secoué, cogné et avons été surpris de sa résistance à ce genre de contraintes. Nous avons aussi constaté que l'on ne perdait pas d'information, ou très peu, au moment des pertes de sillon.

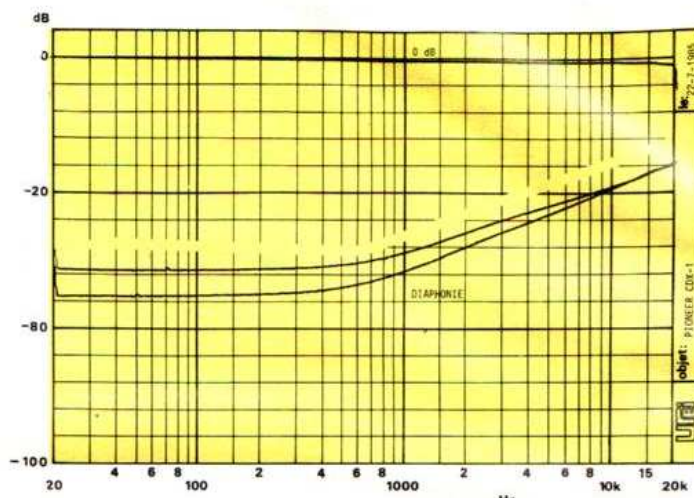
Une fois le disque introduit, il faut à peu près 7 secondes pour que la lecture commence, le passage d'une plage à l'autre s'opère en un peu moins de 2 secondes et, pour aller d'un bout à l'autre du disque, 3 secondes suffisent, soit pour aller de la plage 1 à la plage 12, ou inversement. Ces mesures sont des



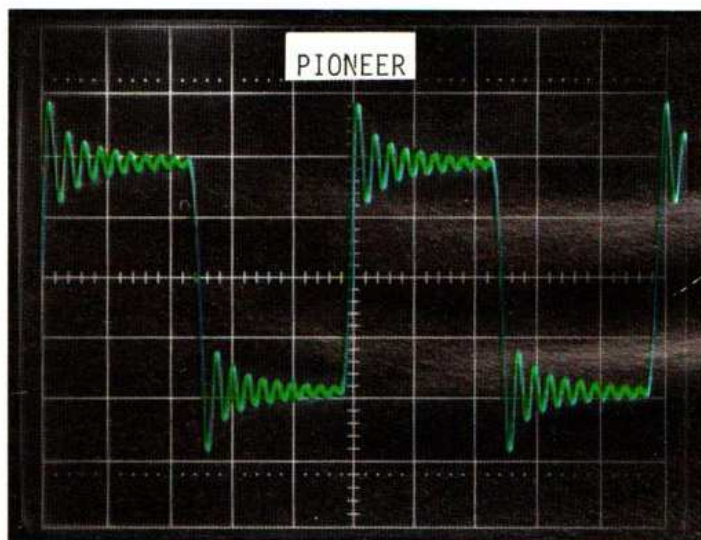
Plongée sur l'électronique de commande et les convertisseurs d'alimentation. Ces derniers sont enfermés dans un blindage.



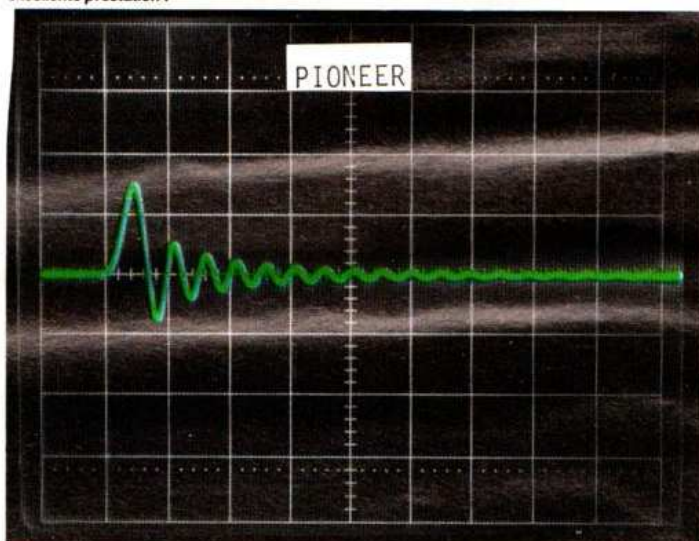
Courbe de réponse en fréquence. Cette courbe montre la linéarité des réponses en fréquence offerte par le lecteur de CD Pioneer CDX-1. On notera une très légère baisse du niveau de l'extrême aigu.



Courbe de diaphonie. Ce lecteur de CD nous présente une courbe de diaphonie inhabituelle, en effet, traditionnellement, un lecteur de CD présente une diaphonie de 90 dB ou même plus, ici, on se limite à 75 dB à 1 kHz environ, cette diaphonie est due au système de sortie de ce lecteur qui, en effet, nous présente un câble commun aux deux voies. Le long de ce câble se développe une tension, c'est logique. N'oublions cependant pas que ces 70 dB constituent une excellente prestation !



Signaux rectangulaires. Les filtres de sortie provoquent leur effet habituel avec dépassement et suroscillation, on remarque également, sur ce signal à 1 kHz un temps de montée non négligeable, très visible. L'échelle verticale est de 0,1 V par division, l'échelle horizontale de 200 μ s par division.



Le temps de montée de cet appareil conduit à une réponse impulsionnelle de ce type, on comparera l'amplitude de l'impulsion à celle du signal rectangulaire. L'échelle verticale est la même : 0,1 V par division, l'horizontale de 100 μ s/division.

valeurs moyennes calculées après plusieurs essais. Nous remarquons aussi que la recherche plage à plage ne peut s'effectuer que pendant la lecture...

- Le niveau de sortie de cet appareil est de -10 dBm en position haut niveau (environ 250 mV) et de -15,8 dBm en position bas niveau.
- Le bruit de fond est situé, en position haute, à 83 dB au-dessous du niveau nominal pour le canal gauche, et à 84 dB pour le canal droite.
- L'impédance de source est de 470 Ω environ.
- Le temps de montée du signal carré est de 26 μ s, une valeur nor-

male pour un lecteur équipé d'un filtre analogique du 9^e ordre, en sortie.

- Les réponses aux signaux carrés et impulsionnels sont données par les photographies des oscillogrammes : nous observons une réponse classique, à part, bien sûr, le niveau de sortie qui est inférieur à celui couramment pratiqué dans les lecteurs de disques numériques.
- Pour les courbes de réponse en fréquence, nos observations figurent dans les légendes de ces courbes, pour la diaphonie, nous avons noté une performance moins bonne que celle que l'on trouve habituelle-

ment, cette caractéristique est probablement due à la longueur du fil de masse, commun aux deux voies gauche et droite. Une telle séparation des voies est toutefois très largement suffisante.

CONCLUSIONS

Pour son premier lecteur de disques compacts pour voiture, Pioneer a choisi de ne pas trop concentrer ses composants et de les répartir dans deux coffrets : à vous maintenant de leur trouver

une place dans votre mini-auditorium roulant, n'oubliez pas non plus d'y prévoir un petit emplacement pour ranger vos disques, à l'ombre de préférence.

L'ensemble CD-X1 que nous avons testé s'est comporté parfaitement. Aussi bien aux essais au banc que sur la route, il résiste admirablement aux chocs pendant la lecture et, avec cela, vous procure une qualité musicale qui vous incitera à pousser le bouton de l'amplificateur. Mais, attention... n'oubliez pas qu'en voiture, un son peut en cacher un autre !

E. LEMERY

L'AMPLIFICATEUR



LUXMAN LV 105

Enfin, un amplificateur différent des autres ! Il impressionne par sa présentation massive et plaira certainement à tous les fanatiques, les audiophiles, mais aussi à tous les amoureux de la bonne musique ; d'abord, par la présence de tubes électroniques, présentés ici dans une véritable petite vitrine ; ensuite, par ses très bonnes performances. Il est tout noir, net et puissant !

L'amplificateur Luxman LV-105 a été baptisé « BRID » (abréviation de hybride) par son constructeur, un spécialiste du tube puisque sa gamme, en tout cas au Japon, comporte depuis toujours des modèles à tubes. Luxman était, il y a longtemps, un spécialiste du transformateur ; avec l'avènement du tout transistor, ce composant a vu son existence en partie compromise, Luxman s'est alors reconverti dans la fabrication d'amplificateurs et, ensuite, des autres éléments qui composent les chaînes Hi-Fi.

Le LV-105 est un amplificateur hybride puisqu'il comporte, à la fois, des transistors bipolaires, des tubes et, en sortie, des transistors de puissance complémentaires à effet de champ (F.E.T.). Incontestablement Luxman innove !

Une autre originalité du LV-105, au moment où l'audio et la vidéo se marient de plus en plus étroitement, est qu'en plus des entrées habituelles il peut recevoir trois sources vidéo, deux sur l'arrière et l'autre, très pratique, placée sur la face avant.

L'une d'entre elles peut servir d'entrée auxiliaire audio lorsqu'on ne fait pas appel à la prise vidéo.

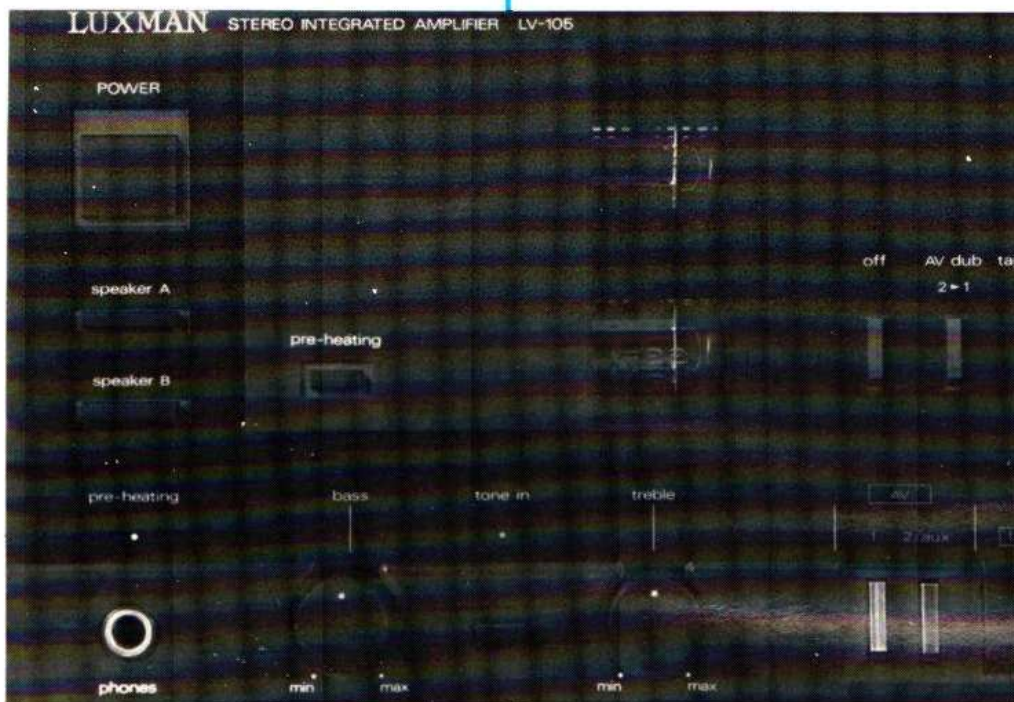
Il dispose aussi d'une sortie vidéo pour le transfert. L'appareil comporte un amplificateur vidéo interne, un autre pour la sortie « enregistrement vidéo ». Il permettra de sortir sous une faible impédance sans dégradation du signal.

Côté entrées, nous disposons de deux préamplis phono avec commutation bobine mobile ou aimant mobile en façade (il n'y a qu'une paire de prises), une entrée « CD », et une « tuner ». Ces

entrées ont la même sensibilité, on ne fait pas de différence entre l'entrée « CD » et une entrée de type « auxiliaire » bien que les premiers aient tendance à délivrer une tension nettement supérieure. Mais comme on arrive directement sur les potentiomètres, les risques de saturation sont nuls.

Le correcteur de timbre est commutable. Deux touches sélectionnent les enceintes. On notera à ce sujet que l'impédance de charge doit être supérieure à 6 Ω . Donc, attention si vos enceintes sont des 4 Ω !

Les tubes apparaissent derrière une vitre : un clin d'œil aux récepteurs à tubes d'antan où ces éléments trônaient au-dessus du châssis – et plus ils étaient nombreux et meilleur le poste de T.S.F. était censé être. Cette présentation avait pour avantage de permet-



On aperçoit à travers la fenêtre située au-dessus de la commande d'aigus (treble) les deux tubes utilisés dans cet ampli.

tre de voir instantanément que les filaments rougissaient...

Nous avons ici un rougeoiement visible, on se demande même si le dessin du filament n'a pas été conçu spécialement pour qu'on le remarque !

Bien sûr, les tubes demandent un certain temps pour chauffer, c'est pour cette raison que le constructeur a prévu un préchauffage à tension réduite, les filaments prennent alors une couleur rouge sombre.

Signalons également la présence d'un double sélecteur de source (on le rencontre aujourd'hui sur beaucoup d'appareils) : il permet de choisir et la source à écouter, et celle à enregistrer. Décidément, on favorise le piratage chez les constructeurs... !

Technique

Nous venons de voir le côté pratique de l'amplificateur, passons maintenant à l'examen de l'intérieur en commençant par le préamplificateur.

Comme vous le verrez, la conception technique du LV-105 nous réserve aussi quelques surprises agréables.

Le préamplificateur est placé directement sur les prises, un blindage en tôle spéciale le protège de tout rayonnement indésirable, c'est assez rare pour être signalé.

Le commutateur de cellule à bobine ou aimant mobile est commandé depuis la face avant, par un flexible selon une technique très répandue aujourd'hui et pourtant relativement récente.

Sur le plan électronique, Luxman associe un transistor à effet de champ double à un circuit intégré double amplificateur opérationnel. L'amplificateur opérationnel a eu droit à sa propre alimentation stabilisée.

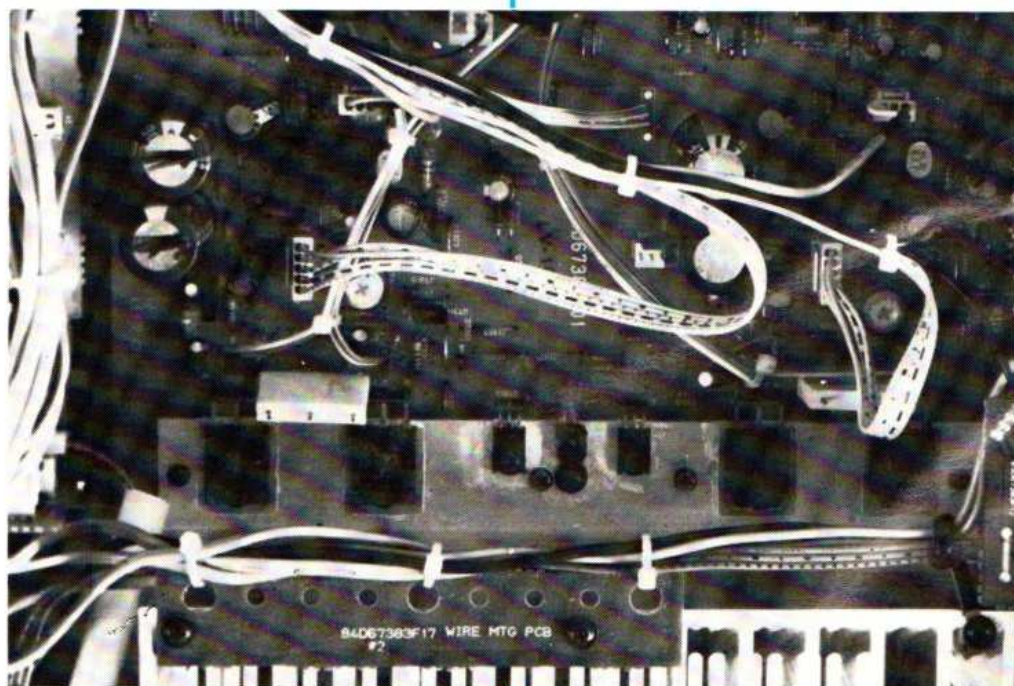
Les deux sources du transistor à effet de champ (monté en différentiel) sont reliées à un générateur de courant utilisant, comme élément de référence de tension, une diode LED rouge que l'on voit s'allumer à l'intérieur de l'appareil lorsque l'amplificateur est sous tension. Cette technique permet de bénéficier d'une source plus « silencieuse » qu'une diode Zener et d'une stabilité en température intéressante.

Le réseau RIAA est inséré dans la boucle de contre-réaction du circuit, suivant une technique très courante. On remarquera que les spécialistes reconnus de l'amplification font toujours appel à cette technique et non à des circuits passifs ou mi-actifs, mi-passifs, que certains préconisent.

La commutation bobine/aimant mobile se fait par la mise en parallèle d'une résistance de 100 Ω sur l'entrée, et donc par la modification du taux de contre-réaction.

Le correcteur de timbre utilise des ampli op classiques, des 4558 bien connus. Lorsque le correcteur est déconnecté, le signal passe directement de l'entrée du correcteur à sa sortie, via les commutateurs interposés.

Nous arrivons aux amplificateurs de puissance dont le schéma est donné figure 2. Ça change des habitudes ! C'est le moins qu'on puisse dire. Nous y voyons un étage d'entrée différentiel à



Une vue de l'intérieur de l'appareil.

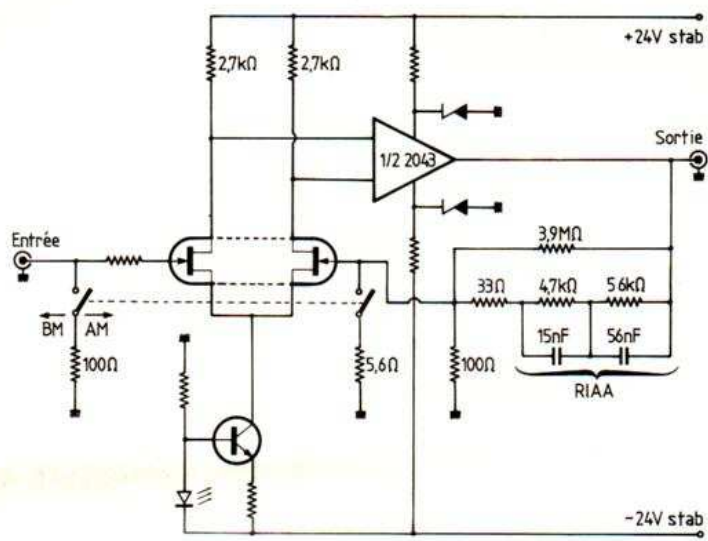


FIGURE 1. - Schéma du préamplificateur d'entrée du LV-105.

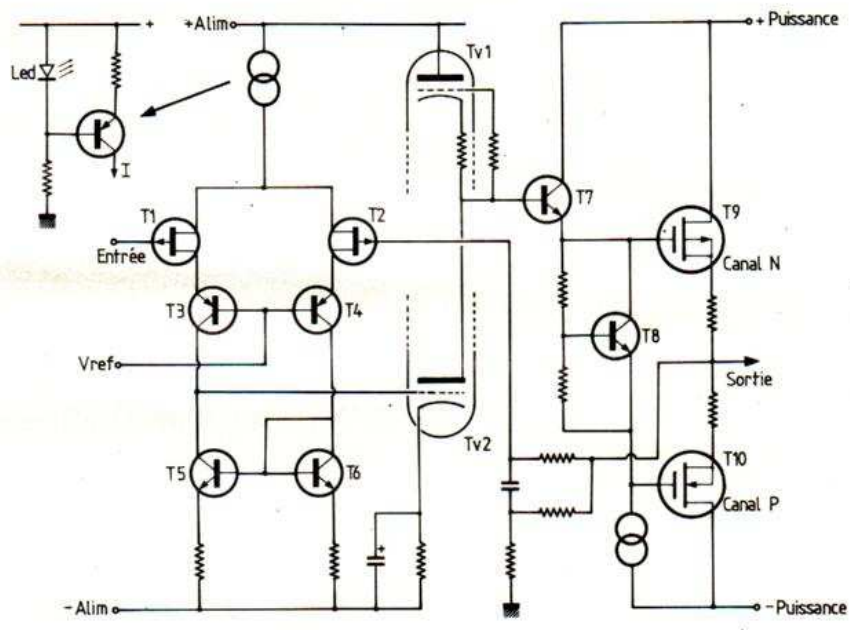


FIGURE 2. - Schéma de principe de l'étage de puissance de l'amplificateur Luxman LV-105.

transistors à effet de champ. Les deux sources sont alimentées par un générateur de courant constitué par une diode LED et un transistor. Les transistors T₃ et T₄ sont montés en amplificateur à base commune, T₆ sert de miroir de courant. La tension de sortie, prise sur le collecteur de T₅, commande la grille

du tube triode, ce tube est une double triode spécialement étudiée pour cette application. Elle travaille en basse tension, ce qui lui permet d'avoir une très grande longévité. Le tube Tu₂ est monté en amplificateur à cathode commune, la charge d'anode est constituée par l'autre moitié du tube, Tu₁. Ce mon-

tage, du genre cascode, permet d'avoir un coefficient d'amplification supérieur à celui d'un amplificateur à charge résistive. L'adoption d'un tube triode permet d'assurer une amplification en tension linéaire. La tension d'alimentation de la section à tube est supérieure à celle de

la section de sortie. L'étage de sortie est constitué par une paire de transistors à effet de champ complémentaires, le transistor T_8 sert à polariser les deux portés, exactement comme on le fait avec des transistors bipolaires.

Le transistor T_7 est monté en collecteur commun, la charge est constituée par un générateur de courant. Ce type d'étage de sortie ne demande aucun courant de commande des transistors de puissance.

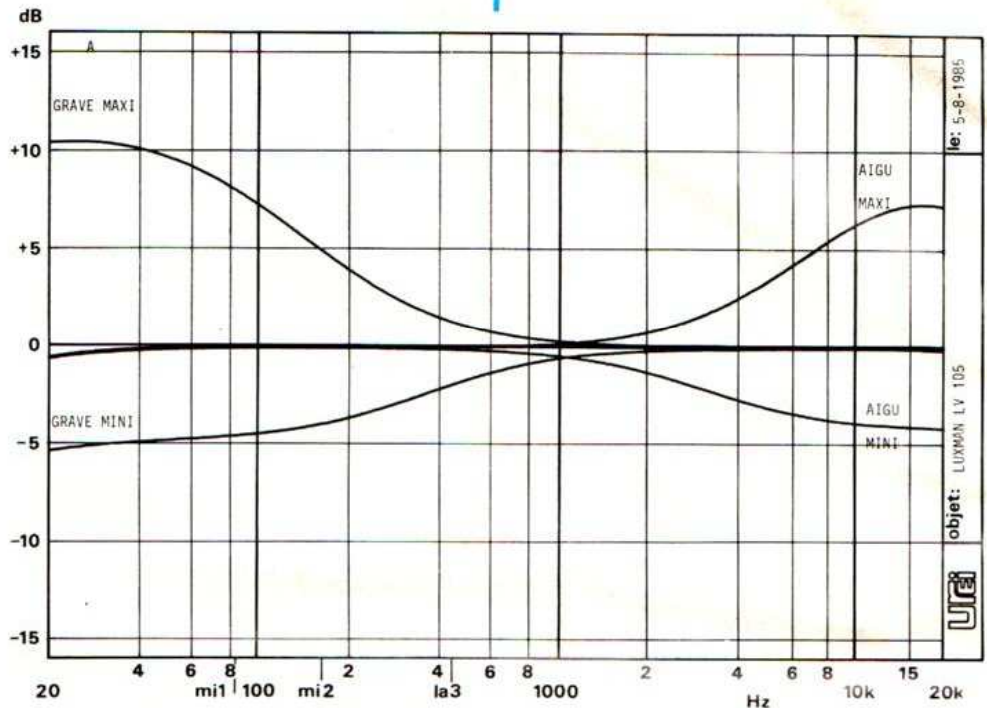
Les étages de sortie travaillent en classe AB. On notera ici un double réseau de contre-réaction avec deux taux différents : contre-réaction totale pour la composante continue et un taux inférieur pour la contre-réaction alternative.

On notera l'absence de configuration « duobeta » pour les amplificateurs (technique de contre-réaction active, avec ampli op intégrateur pour la branche continue).

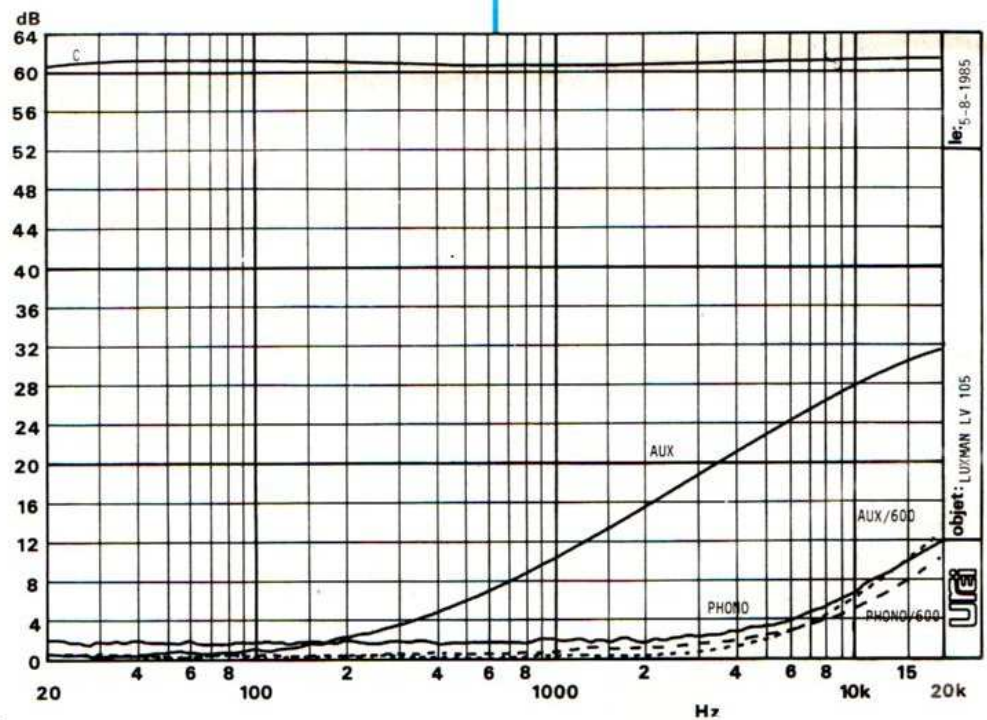
Sur le plan de la fabrication, nous remarquons la présence de plusieurs transformateurs d'alimentation soigneusement blindés et ceinturés de cuivre. Le constructeur n'a pourtant pas eu peur des tensions induites, en faisant passer un câble plat allant de l'ampli de puissance aux tubes et traversant donc l'ampli d'une face à l'autre. On notera aussi la présence de transistors de petite puissance en boîtier tout plastique, ce type de transistor, que l'on trouve aussi sur le radiateur, possède un boîtier en matière plastique sans partie métallique apparente. Il en résulte un montage facilité car la rondelle isolante intercalaire et la graisse au silicone ne sont plus nécessaires. La résistance thermique de ce type de boîtier est meilleure ou, au pire, identique à celle d'une rondelle isolante de mica. (d'après le concepteur de ce boîtier proposé par Sanyo puis par Toshiba).

Luxman a pris des précautions particulières au niveau du dessin des circuits de masse de ses circuits imprimés : les connexions de masse, même parallèles, se rejoignent en un point unique.

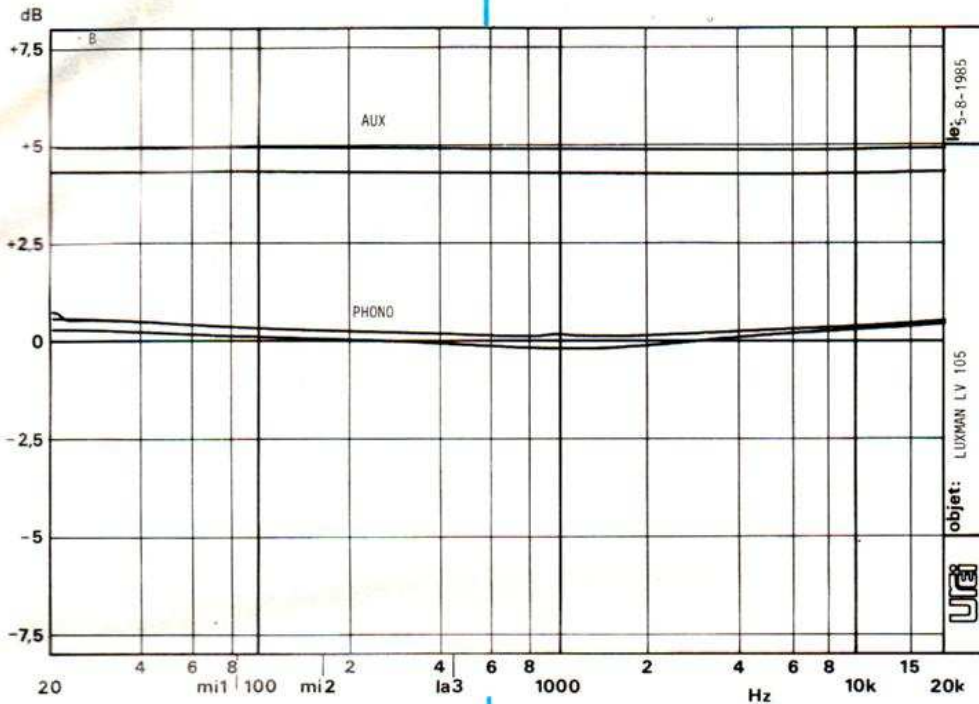
Pour le service après-vente, nous signalerons, côté cuivre, le dessin en sérigraphie des straps et des résistances : on pourra donc suivre facilement le trajet du signal. En revanche, côté composants, nous n'avons pas le dessin du circuit imprimé.



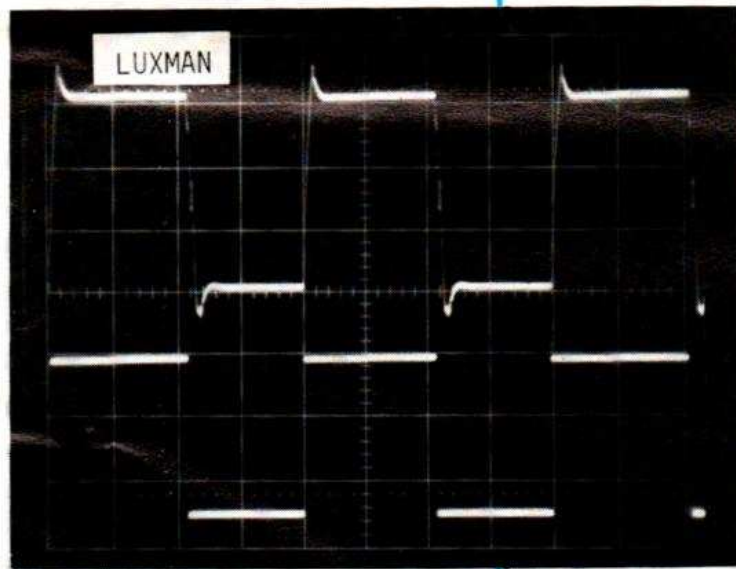
COURBES A. - Courbe d'efficacité du correcteur de timbre : on note ici une remontée de l'ordre de 10 dB et une atténuation réduite à 5 dB pour le grave et l'aigu.



COURBES C. - Ces courbes sont celles de diaphonie entre les voies, nous avons effectué ce relevé, d'une part, sur l'entrée auxiliaire et, d'autre part, sur l'entrée phono. Pour ces deux séries de courbes, nous avons tracé deux courbes, l'une avec l'entrée ouverte, adjacente à celle où nous envoyons le signal. L'autre avec une entrée fermée sur une résistance de 600 Ω . On notera la diaphonie par effet capacitif pour l'entrée auxiliaire ouverte.



COURBES B. – Ces courbes montrent la linéarité de la réponse de l'entrée auxiliaire et de l'entrée phono : on note, pour l'entrée phono, une linéarité parfaite. L'écart entre les courbes est dû au potentiomètre de volume dont les deux pistes ne sont pas rigoureusement identiques.



Signaux carrés... En bas, nous avons le signal d'entrée, en haut celui de sortie, sur charge résistive. L'amplitude verticale est de 50 V crête à crête, l'amplificateur étant chargé sur 8 Ω. Chaque division horizontale correspond à 20 μs. On note une différenciation des fronts et un problème de croisement le long du flanc descendant.

Mesures

- Commençons par la puissance de sortie avec une mesure en régime dynamique :
- Sur 8 Ω, nous mesurons 144 W, et sur 4 Ω : 170 W.
 - La puissance en régime sinusoïdal est de 89,8 W sur 8 Ω, nous n'avons pas mesuré cette puissance sur charge de 4 Ω.
 - Le taux de distorsion harmonique à 1 kHz est de moins de 0,02 %, même performance à 50 Hz et 0,1 % à 10 kHz.
 - Le taux d'intermodulation, par la méthode de mesure SMPTE, est de moins de 0,04 %.
 - Le tableau 1 donne la sensibilité des entrées et la résistance à la saturation. Pour l'entrée CD, tuner et auxiliaire, nous n'avons pas de tension de saturation.
 - Le rapport signal/bruit de cet amplificateur est excellent...
 - L'impédance de sortie est de 0,21 Ω.
 - Le temps de montée est de 2,4 μs. La vitesse de balayage en tension est de + 16 V/μs et de - 22 V/μs, on note une dissymétrie à ce niveau.
 - Les courbes de réponse parlent d'elles-mêmes, on note une excellente linéarité pour les entrées, il faut préciser que le correcteur de timbre n'était pas en service.
- Notez une correction dissymétrique, on peut davantage remonter l'aigu et le grave qu'on ne peut les descendre...

Conclusions

Luxman innove avec cette nouvelle série d'amplificateurs qui comporte deux modèles :

- Le LV-105 et le LV-103, ce dernier est un peu moins puissant et n'a pas eu droit aux circuits vidéo.

Les performances sont d'un excellent niveau, comme nous avons pu le constater, les technologies mises en œuvre conduisent à une réalisation de haut niveau. Les nostalgiques du tube seront partiellement comblés, il ne leur manquera que des tubes en sortie. Mais les MOSFET devraient leur plaire !

| | Signal/Bruit de fond pondéré A | Signal/Bruit de fond non pondéré | Sensibilité à 1 kHz | Saturation à 1 kHz |
|---------------------|--------------------------------|----------------------------------|---------------------|--------------------|
| Phono bobine mobile | 65 dB | 60 dB | 140 μV | 10 mV |
| Phono aimant mobile | 86 dB | 81 dB | 2,3 mV | 160 mV |
| CD/tuner/aux | 106,5 dB | 102 mV | 145 dB | – |

LE «COMP QUEL A

Les options ne devaient pas être si mauvaises puisque, en dépit de quelques systèmes concurrents, c'est celui de Philips-Sony qui devait être retenu pour imposer mondialement les nouvelles techniques, celles qui devaient succéder à l'analogique de toujours (ou presque). Présenté en diverses occasions en France, en particulier à l'occasion du « Festival International du Son », le « Compact-Disc » devait être lancé officiellement dans notre pays en mars 1983, avec peut-être une certaine retenue pour la proclamation des avantages du nouveau procédé qui voyait alors le jour. Mais peut-être aussi sommes nous trop conservateurs ? Un peu plus de deux ans après cet événement que l'on peut qualifier d'historique pour l'histoire du disque, il nous a semblé intéressant et, dans une certaine mesure, utile de faire le point sur le CD (Compact-Disc) et son système de lecture à l'aube de la saison 1985-1986. Aussi avons nous réuni à l'occasion d'une table ronde sur le thème : « Le Compact-Disc : Quel avenir ? » un certain nombre de spécialistes intéressés à divers titres par le

sujet. Participaient donc :

- des constructeurs : M. Philippe Langlois (Philips-France) et M. Pierre Le Fur (Yamaha Hi-Fa). M. Laurent Abadie (Sony-France), empêché, devait nous donner ses appréciations quelques jours plus tard ;
- des fabricants de disques (CD) : M. Cyril Brillan et M. Régis Baghchetgian (Polygram), et M. Enio Menichini et M. Xavier Maugis (Pathé-Marconi) ;
- des distributeurs-revendeurs : M. Raphaël Nahoum (Teral) et M. Guy Malassagne (Nord Radio). M. Jean Cibot (Cibot-Radio) et M. Robert Illel (Illel), retenus par leurs obligations, n'avaient pu se libérer et étaient excusés ;
- des journalistes : Marie-France Barbet (*Audio Vidéo Magazine*), André Joly (*Le Haut-Parleur*) et votre serviteur, signataire de ces lignes.

Au plan européen, et cela s'applique aussi au cas particulier de la France, un grand vainqueur : Philips, lequel couvre, avec ses propres lecteurs et ceux de ses filiales (Radiola, Schneider, Marantz, Grundig...), plus de 50 % du marché

Le « Compact-Disc – autrement dit le disque numérique à gravure sous forme de puits (ou micro-cuvettes) en lieu et place du sillon analogique traditionnel, lequel remontait aux propositions et travaux de l'Américain Thomas Edison et du Français Charles Cros en... 1877 – a vu officiellement le jour en mars 1979, date de sa sortie des laboratoires Philips d'Eindhoven et de sa révélation aux congressistes de la 62^e Convention de l'Audio Engineering Society, à Bruxelles. Quelques mois plus tard, à

de notre pays (1). Pourtant, à priori, le système de lecture « Philips » apparaît « sur le papier » moins séduisant techniquement puisque pour la firme d'Eindhoven, c'est un système de lecture 14 bits qui a prévalu, en dépit du fait que l'enregistrement soit effectué en 16 bits

(c'était un des *desiderata* de Sony lors de l'accord de 1979). Mais Philips a tiré avantage d'un système de suréchantillonnage, qui lui est propre, pour obtenir des résultats identiques à ceux d'une lecture 16 bits et, qui plus est, un filtrage moins acrobatique pour minimiser



Marie-France Barbet (*Audio Vidéo Magazine*), Régis Baghchetgian (*Polygram*) et Philippe Langlois (*Philips*).

ACT DISC»: VENIR ?

L'occasion du Funkausstellung de Berlin, grâce à un accord rendu public entre Philips et Sony, ce dernier apportant sa parfaite connaissance des techniques de codage numérique et de reconnaissance-correction des erreurs de lecture et de leur correction, un standard de gravure et de lecture pouvait être élaboré et même considéré comme une avant-première à une norme mondiale rendant envisageable, avec quelques chances de réussite, l'unanimité.

les problèmes de phase.
Pour Philippe Langlois : « Nous n'avons aucune raison de ne pas continuer dans cette voie puisqu'elle nous a donné toute satisfaction. Pourtant, à la rentrée nous aurons aussi de vrais modèles 16 bits – avec sur échantillonnage –

pour être à même de répondre dès à présent aux applications futures du CD : images vidéo fixes s'ajoutant au son stéréo, mémoire morte pour micro-informatique, banque de données... ce sera le cas de nos modèles « CD 450 », « CD 650 »...
– Et les autres lecteurs Philips ?

– Ils seront encore du type 14 bits avec sur échantillonnage 176,4 kHz, soit quatre fois 44,1 kHz.

– Pour les CD-ROM, une norme mondiale a été fixée et la sortie prochaine de tels disques pourrait être envisagée ?

– En effet. Le tout est maintenant de trouver des accords avec des fabricants de « soft ware » : éditeurs de dictionnaires, de programmes informatiques... »

Pierre Le Fur signale que Jean-Michel Jarre a déjà prévu une utilisation d'images vidéo sur sa musique enregistrée sur CD.

A la question « Peut-on améliorer l'optique du système de lecture ? » les constructeurs remarquent que les différences à ce niveau résident dans le système de suivi de piste et de focalisation du faisceau laser.

Philips et Yamaha s'en tiennent, pour le moment, au système classique d'asservissement développé pour les systèmes de lecture de la première génération.

Quant à l'optique elle-même, on peut penser qu'elle ira vers une plus grande miniaturisation sans que l'on puisse envisager, pour le

moment, un échange facile du système diode-laser par l'utilisateur comme cela se fait, par exemple, pour la plupart des diamants des cellules analogiques traditionnelles (2).

Ces mêmes constructeurs ont-ils prévu, ou prévoient-ils, l'incorporation d'un compresseur de dynamique sur leur système de lecture, solution qui vient d'être retenue par dbx pour le lecteur de CD qu'il vient de présenter au dernier CES de Chicago ?

La question semble intéressante à plus d'un titre. Certes, pour Pierre Le Fur, tous les disques (CD) actuels – et cela est dû alors à la prise de son et à l'enregistrement – ne bénéficient pas de la dynamique que permet le CD, avis partagé par Cyril Brillan, mais pour certains d'entre eux qui sont des disques où la dynamique d'origine est respectée, cette dernière est difficilement exploitable en appartement ou en voiture. Philippe Langlois constate qu'au niveau de qualité atteint par les disques actuels, les problèmes se posent pour les enceintes acoustiques – qui ne sont pas capables de restituer la dynamique du disque



Guy Malassagne (Nord-Radio), Pierre Le Fur (Yamaha) et Raphaël Nahoum (Terat).

LE «COMPACT DISC»:

— et à cause de l'agencement du local d'écoute, qui ne fait l'objet d'aucune attention particulière alors qu'il faudrait sérieusement l'aménager.

Unanimité en ce qui concerne les enceintes acoustiques : le public n'est pas assez sensibilisé à la nécessité d'enceintes acoustiques de qualité. « Les transducteurs de sortie restent encore, à l'heure actuelle, les dinosaures de la chaîne Hi-Fi » (P. Le Fur). « C'est une question d'éducation du public aussi, mais dispose-t-il toujours du budget nécessaire ? » (Guy Malassagne, Raphaël Nahoum).

— Les amplificateurs de puissance eux-mêmes sont-ils à même de restituer cette dynamique ?

Pas toujours pour Guy Malassagne : « Pour certains modèles de bas de gamme », en dépit de la puissance annoncée, la dynamique ne suit pas à cause d'une alimentation trop juste. Il est impossible alors de passer les crêtes de modulation parce que l'alimentation est incapable de fournir la puissance instantanée nécessaire. Sur les amplificateurs d'il y a 10 ou 15 ans, les alimentations étaient plus généreuses de ce point de vue parce que les amplificateurs étaient plus lourds, à égalité de puissance, et contenaient ce qu'il fallait : de gros condensateurs et un gros transformateur. »



Philippe Langlois (Philips) et Cyril Brillan (Polygram).

Le problème est identique avec les enceintes acoustiques bas de gamme, dotées de haut-parleurs aux aimants anémiques, qui compriment la dynamique. Il n'y a pas alors de relation linéaire entre la puissance électrique à l'entrée et la puissance acoustique en sortie. Pour Raphaël Nahoum : « Il est impossible de refuser de vendre une chaîne HiFi à 3 000 F, qui donnera de toute façon de bien meilleurs résultats qu'un électrophone. Un

client qui aime la musique saura faire la différence et ensuite passer à un équipement qui lui apportera plus de satisfactions. Mais il faut aussi penser aux jeunes, qui n'ont pas toujours, dans un premier temps, le budget nécessaire. Nous vendons des chaînes haut de gamme à une autre clientèle ; et nous proposons toujours avec un lecteur CD, mais, à titre transitoire, une autre chaîne doit aussi pouvoir recevoir un lecteur CD. La plupart

des changements pour aller vers la qualité sont progressifs : on changera les enceintes, puis l'amplificateur... après l'acquisition d'un lecteur CD... »

Et une fois encore, retour sur les enceintes acoustiques : « Actuellement, et statistiquement, le prix des enceintes représente 17 % du prix de la chaîne alors que ce pourcentage devrait atteindre 40 %, voire 50 %, pour parvenir à un ensemble équilibré » (Pierre Le Fur) (3).

Enio Menichini et Xavier Maugis (Pathé-Marconi).



(1) Au Japon cette même place, nous apprendra Laurent Abadie, est occupée par Sony (plus de 50 % des ventes) devant Yamaha. La très bonne tenue du CD 50, vendu à raison de 50 000 exemplaires par mois dans le monde, n'a fait que consolider ce succès.

(2) Pour Laurent Abadie, la fiabilité du système de lecture et en particulier de son optique est très bonne (moins de 0,1 % de retours chez Sony). En fait la durée de vie de la diode laser qui, au départ, avait été évaluée à 5 000 heures dépasse, d'après ce que l'on connaît à présent, certainement les 10 000 heures.

(3) Laurent Abadie devait nous dire que pour Sony, le CD avait favorisé le marché de renouvellement des amplificateurs et des enceintes acoustiques (Série APM « nid d'abeilles ») et que sa société allait sortir une chaîne HiFi hors normes pouvant recevoir un lecteur CD pour la fin de l'année et, parallèlement, un lecteur CDP 552 ES (« Excellente Série »), pour ésotériques, d'un prix voisin de 30 000 F... prévu avec sortie pour l'enregistrement de cassettes numériques.

QUEL AVENIR ?



Marie-France Barbet, Régis Baghchetjian (Polygram) et Philippe Langlois (Philips).

Le lecteur CD se vend-t-il bien ? Le démarrage a été lent : 40 000 lecteurs vendus en France en 1984, le même nombre pour les six premiers mois de 1985, année pour laquelle nous devrions avoir un doublement des ventes. Chaque année, jusqu'en 1990, on devrait assister à une multiplication par deux par rapport à l'année qui précède et, en 1990, les parcs de lecteurs CD et ceux de lecteurs analogiques devraient être équivalents.

Pour Guy Malassagne, la lenteur de la progression au début est surtout due à une question de prix : « A près de 10 000 F le lecteur, la clientèle de départ ne pouvait être que restreinte et, en ce sens, les constructeurs portent une part de responsabilité. »

« Certes », répondent Philippe Langlois et Pierre Le Fur, « mais il fallait bien amortir assez rapidement l'investissement énorme fait pour commencer à fabriquer et aussi ce qu'avaient coûté toutes les études préliminaires, d'autant que nous ne savions pas où nous allions exactement ; qui aurait pu le dire avec certitude ?... A posteriori, il est plus facile de porter un jugement. Maintenant, on sait que le CD marche, les séries peuvent donc être importantes et il s'ensuit que les prix di-

minuent de façon spectaculaire. Cette baisse s'explique aussi par les progrès incessants de la technologie qui permet le remplacement de composants discrets par des circuits intégrés spécifiques moins coûteux » (4).

Et d'ajouter que les modèles actuels, de la 2^e ou de la 3^e génération, offrent un confort d'utilisation (commande infra rouge, programmation d'un plus grand nombre de plages, répétition dans un ordre quelconque...) qui était loin d'être l'apanage des premiers modèles sortis.

Bref la situation a été la même que lorsque les premiers récepteurs TV ont été mis en vente, à la fin des années 40, ou encore à l'avènement de la TVC, vingt ans plus tard.

« Il ne faut quand même pas croire au miracle et penser que les prix vont continuer à baisser. Il existe un plancher au-dessous duquel les prix ne peuvent descendre » (Philippe Langlois).

« Et cette croyance populaire, qui à la vie dure, freine la vente des lecteurs » (Pierre Le Fur).

M.-F. Barbet : « Ce n'est pas la chute en elle-même qui indispose mais bel et bien sa rapidité »

X. : « Et rétrospectivement, on nous prend pour des gangsters. Fabri-

cants et revendeurs sont mis dans le même sac. Il faut dire que la rapidité de cette chute n'est pas comprise du grand public, qui ignore tenants et aboutissants d'une opération comme celle du lancement d'une fabrication comme celle du lecteur CD, fabrication qui nécessite de prendre des risques élevés au départ. »

Pour Philippe Langlois, la lenteur du démarrage réside également dans le manque de soft : « On ne pouvait pas demander aux éditeurs de présenter des catalogues complets dès le lancement du lecteur CD. Pour eux aussi l'investissement était énorme et présentait quelques risques. Mais, effectivement, si un nombre important de titres avaient été disponibles au départ, l'engouement pour les nouvelles machines aurait vraisemblablement été plus grand... »

Cyril Brillan considère qu'une nouvelle technologie comme celle qu'impose le CD est une véritable révolution : « Polygram (Decca-Philips-Deutsche Gramophon) s'est lancé dans la fabrication du « compact-disc » bien avant que des lecteurs soient disponibles. Mais il est difficile de presser des disques sans avoir une petite idée de l'accueil qui leur sera fait. »

« C'est une des raisons pour lesquelles Pathé-Marconi a quelque peu attendu avant de se lancer dans l'aventure » (X. Maugis), « et ce bien que le disque analogique puisse être, lui aussi, considéré comme un dinosaure. On peut même dire actuellement, sans risque de se tromper, que le disque analogique est condamné. »

Combien se vend-il de disques analogiques ? De « compact-disc » ? Pour les spécialistes réunis autour de cette table, de l'ordre de 64 millions de disques analogiques contre un peu plus de deux millions de « compact-disc ». Ce qui conduit à une moyenne de plus de 20 « compact-disc » pour un lecteur CD faisant partie du parc actuel.

P. Le Fur et X. Maugis s'étonnent qu'il puisse encore exister des disques ne possédant pas dans leurs rayons de « compact-disc » ou de matériel de démonstration pour les faire écouter s'ils en proposent à la vente.

Alors que la tendance pour le CD à la place de l'analogique se révèle comme irréversible ! Pendant un certain temps, nous aurons le système du titre en double, qui existait en analogique et en « compact-disc », et peu à peu le CD supplantera l'analogique pour aboutir à une version unique, la version numérique.

Cyril Brillan remarque qu'actuellement il existe plus de 4 000 titres pour l'ensemble des catalogues des éditeurs et que le manque de software ne peut être considéré comme un frein au développement des ventes de lecteurs CD. Il n'y a donc pas encore assez d'informations pour rassurer le grand public, à son niveau d'acheteur potentiel.

P. Le Fur : « C'est d'ailleurs pour sensibiliser le grand public aux possibilités, en qualité et en nombre de titres, du « compact-disc » que nous avons édité « *Le guide Yamaha du compact-disc* », vendu à un prix très raisonnable, tellement raisonnable que sa vente ne nous laisse aucun bénéfice, bien au contraire. Mais il nous a semblé que ce livre pouvait être une bonne promotion du procédé. »

L'accord est unanime pour reconnaître que tout ce qui concourt à la promotion du CD, quelle que soit la firme ou la société qui est à l'origine de cette promotion, se révèle bénéfique pour tous.

LE «COMPACT DISC»:

Cyril Brillan signale que sa maison de disques publie régulièrement un bulletin « Compact », dont il a apporté quelques exemplaires, et que ce périodique vise le même but que le livre de Yamaha.

Quant à Guy Malassagne, il observe que la politique commerciale des maisons de disques ne va pas toujours vers une augmentation des points de vente et, à moyen terme, vers une meilleure diffusion des CD, et que les efforts des disquaires qui ont appuyé d'entrée le CD ne sont pas toujours payés de leur peine. Or, plus les points de vente seront nombreux, plus le CD progressera vite.

Le CD est-il cher ?

Non, compte tenu de ce qu'il offre : la durée, tant en ce qui concerne la longueur temporelle de ce qui est gravé – mises à part quelques gravures CD relativement courtes et loin des 60 minutes qu'ils peuvent

offrir – que s'agissant de leur pérennité, qui découle de la nature du procédé. Par ailleurs, le prix en francs constants est bien inférieur aux prix qui étaient pratiqués à l'avènement du microsillon pour un 30 cm au début des années 50.

La programmation qu'offre certains lecteurs n'est-elle pas trop rébarbative, assez compliquée pour faire reculer une partie des personnes intéressées ? D'un certain point de vue, ceux qui possèdent déjà un magnétoscope et qui, de ce fait, sont habitués à une manipulation de programmation, sont-ils plus enclins à acquérir un lecteur CD ?

Philippe Langlois : « Cela n'apparaît pas a priori. Amateurs d'images et amateurs de sons, de musique... constituent deux publics à faible recouvrement. C'est une question de temps libre : si vous avez l'habitude de regarder la TV, il vous reste moins de temps disponible pour

l'audio, et c'est aussi que vous avez une préférence pour la TV et la vidéo. En général, ceux qui s'intéressent au CD ont aussi été parmi les premiers à faire l'acquisition d'une chaîne HiFi, quand celle-ci a commencé à apparaître. »

C'est aussi l'avis de Guy Malassagne et de Raphaël Nahoum qui ajoute : « La programmation ne fait pas peur, du moins à mes clients. Ils connaissent déjà, ou alors s'y mettent très vite parce qu'en général, ils ont plus ou moins des connaissances techniques. Quand un client vient avec l'intention d'acquérir un lecteur CD, je ne lui demande jamais s'il a un magnétoscope – pourquoi pas une machine à laver ? –, mais, en revanche, je suis toujours intéressé de savoir quel amplificateur et quelles enceintes il possède déjà. »

Pourtant il existe des magnétoscopes HiFi qui permettent un bon « repiquage » des CD, un repiquage bien meilleur que sur cassette, mais c'est un autre aspect totalement différent de la question : celui de la chaîne audio-vidéo. Il est vrai aussi que le « repiquage » sur cassette donne un enregistrement de moins bonne qualité que l'original (5).

Pour X. Maugis, les cassettes enregistrées ont encore un bel avenir devant elles, surtout s'agissant des autoradios.

« La progression du lecteur CD pour autoradios se fera, certes, moins vite que pour les modèles de salon », constate Philippe Langlois, mais, le lecteur CD gagnera aussi ce domaine. Les problèmes sont maintenant pratiquement résolus, le principal qui se posait n'étant d'ailleurs pas tant celui de l'insensibilité aux vibrations que celui des variations importantes de température et aussi des condensation de buées sur l'optique du lecteur CD, voire l'effet néfaste apporté par la fumée des cigarettes... » (6).

Donc, de bonnes perspectives aussi dans cette direction. Et pour le CD enregistrable, et effaçable éventuellement ?

Pour Philippe Langlois, il s'agit d'un dispositif plus particulièrement destiné aux professionnels : « Il existe déjà des lecteurs CD à usages professionnels, tant chez nous que chez d'autres grands constructeurs, pour la radiodiffusion par

exemple. Nous avons travaillé, chez Philips, dans la direction du CD enregistrable et effaçable, et nos premiers résultats ont même fait l'objet d'un exposé à la 73^e Convention de l'AES, en mars 1983, à Eindhoven. Ce n'est pas un procédé envisageable, dans l'immédiat, pour le grand public, à cause de son prix entre autres. Par contre, ce système apporterait un avantage à la radiodiffusion en facilitant le stockage des enregistrements : un CD est quand même moins encombrant qu'une bande magnétique et, peut-être aussi, plus fiable dans le temps » (7).

« Ce serait alors la fin de la bande magnétique dans une de ses plus importantes applications » (Cyril Brillan).

Après cet aperçu de toutes les idées échangées au cours de cette table ronde, nous parvenons aux conclusions suivantes :

– Les techniques numériques supplanteront, à coup sûr, les techniques analogiques mais il reste, toutefois, un gros travail d'information à faire au niveau du grand-public.

– En corollaire, le CD et son lecteur ne peuvent que se développer d'autant que le nombre de titres augmente : plus il y aura de points de vente de CD, mieux ce sera. Dommage qu'il y ait une certaine TVA à 33,1/3 % pour les disques...

En remerciant encore tous les participants d'avoir bien voulu consacrer quelques heures à débattre sur le sujet.

Ch. PANNEL

LA CLASSIFICATION DES « COMPACT-DISC »

Les « compact-disc », s'ils bénéficient tous d'une gravure numérique, présentent cependant des écarts de dynamique suivant le processus de fabrication global qui a été suivi. En 1983, Polygram-Philips a proposé un système de classification à 3 lettres consécutives qui peuvent être A (pour « analogique ») ou D pour (« digital », soit donc « numérique »), et qui clarifie la situation.

Ce système a, depuis, été adopté par la plupart des éditeurs de « compact-disc » et se traduit par

Laurent Abadie (Sony).



QUEL AVENIR ?

ce code de 3 lettres qui figure au dos de la pochette protégeant le « compact-disc ». Trois possibilités se présentent :

– Code DDD : à partir du (ou des) micropho(n)se(s), le signal a été d'emblée traité numériquement : enregistrement sur bande, mixage, opérations qui précèdent la gravure. C'est le procédé qui conduit à la meilleure dynamique mais qui nécessite aussi le matériel le plus coûteux.

– Code ADD : comme ci-dessus, mis à part que le magnétophone est analogique. Le procédé est obligatoirement utilisé pour les bandes analogiques enregistrées quelques années auparavant et aussi quand... on ne dispose pas de magnétophone numérique.

– Code AAD : non seulement le magnétophone est analogique mais le signal est également traité de façon analogique avant de l'utiliser pour graver numériquement le disque.

Même en cas de passage par des stades analogiques, si le traitement du signal est fait dans de bonnes conditions, le « compact-disc » bénéficiera d'une meilleure dynamique que la même version en analogique. L'avantage sera encore plus évident après plusieurs dizaines de passages.

(4) Pour Laurent Abadie, le prix très concurrentiel du CD 50 (on le trouve, en certains points de vente, à un prix inférieur à 2 950 F) est un des éléments de son succès, même si son « design » le rendait esthétiquement peu compatible avec une chaîne HiFi de salon.

(5) Laurent Abadie constate que les magnétoscopes HiFi, qu'ils soient de type Bêta ou VHS, permettent de faire des enregistrements de bien meilleure qualité que les magnétocassettes et, ce, à moindre frais. L'avènement des magnétocassettes numériques, pour lesquels un standard commun a été défini, devrait changer cet état de choses.

(6) « Effectivement », approuve Laurent Abadie « plus de problème pour les lecteurs CD auto-radios. Sony a d'ailleurs sorti deux modèles différents de ce type. Par ailleurs, en ce qui concerne la tenue aux vibrations, voyez comment nous avons résolu la question avec le CD 50. »

(7) « Sony a lui aussi développé un CD, et un lecteur approprié, enregistrable. Nous travaillons sur un disque qui soit, également, et en outre, effaçable. (Laurent Abadie).



Xavier Maugis (Pathé-Marconi), Guy Malassagne (Nord-Radio) et Pierre Le Fur (Yamaha).

LE MARCHÉ DU COMPACT-DISC EN FRANCE

| | | |
|------------------------------|---------|--------|
| PHILIPS 33 % | CD 104 | 24,4 % |
| | CD 204 | 5,6 % |
| | Autres | 3 % |
| SONY 17 % | D 50 | 4,5 % |
| | CDP 115 | 5,2 % |
| | CDP 101 | 6,4 % |
| | Autres | 0,5 % |
| MARANTZ 12,2 % | CD 75 | 5,1 % |
| | Autres | 7,1 % |
| YAMAHA 9,7 % | CDX 1 | 6,7 % |
| | Autres | 3 % |
| SANYO | | 4,7 % |
| HITACHI | | 4,5 % |
| TECHNICS | | 3,2 % |
| THOMSON | | 2,8 % |
| AUTRES | | 12,9 % |
| FIN MARS 1985 – SOURCE G.F.K | | |

L'ÉLECTRONIQUE AUX EXAMENS

ÉNONCÉ

Soit l'amplificateur sélectif audiofréquence de la figure 1 pour lequel on admet que C_1 , C_2 et C_E sont des courts-circuits pour l'alternatif.

On donne : $R_1 = 8 \text{ k}\Omega$; $R_2 = 24 \text{ k}\Omega$; $R_L = 10 \text{ k}\Omega$;
 $h_{11} = 1,2 \text{ k}\Omega$; $h_{21} = 100$; $h_{22} = 5 \cdot 10^{-5} \Omega^{-1}$; h_{12}
négligeable ; $r = 8 \Omega$; $L = 40 \text{ mH}$; $C = 250 \text{ nF}$.

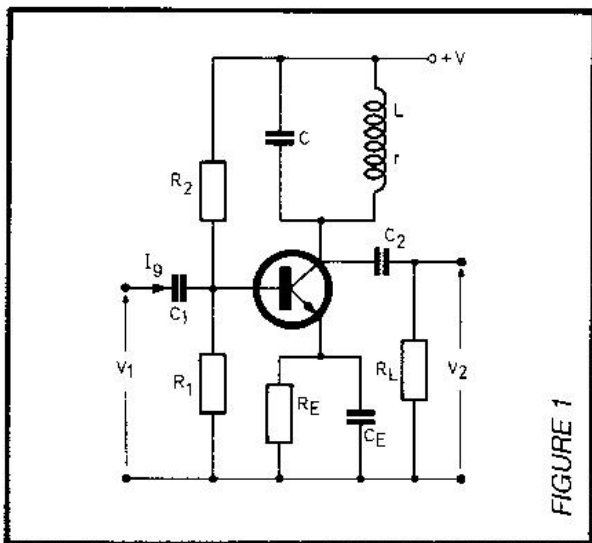


FIGURE 1

1 - Calculer la fréquence f_0 de résonance du circuit oscillant.

2 - Donner le schéma équivalent de l'amplificateur sélectif proposé.

3 - Calculer le coefficient de qualité q_0 de la bobine du circuit oscillant et simplifier en conséquence le schéma équivalent précédent en calculant ses nouveaux éléments.

4 - Déterminer en fonction de la charge Z l'expression de l'amplification en tension \bar{A}_v . Calculer numériquement sa valeur A_{v0} à la résonance. Calculer le gain en tension correspondant G_{v0} (dB).

5 - Calculer :

- le facteur de qualité Q_0 de l'amplificateur à la fréquence de résonance f_0 ;
- la bande passante à -3 dB .

6 - Si la tension V_2 est de $4,16 \text{ V}$ efficace, quel doit être le courant I_g ?

(Baccalauréat F2, 1974)

SOLUTION

QUESTION 1

A la résonance du circuit oscillant, pour $\omega_0 = 2\pi f_0$:

$$LC\omega_0^2 = 1$$

$$\text{d'où : } \omega_0 = \sqrt{1/LC} \quad \text{ou } f_0 = 1/(2\pi\sqrt{LC})$$

Application numérique :

$$L = 40 \text{ mH} = 40 \cdot 10^{-3} \text{ H} ; C = 250 \text{ nF} = 250 \cdot 10^{-9} \text{ F}$$

$$\omega_0 = \sqrt{1/40 \cdot 10^{-3} \cdot 250 \cdot 10^{-9}} = 10^4 \text{ rad/s}$$

$$\text{et } f_0 = 10^4/2\pi \approx 1590 \text{ Hz}$$

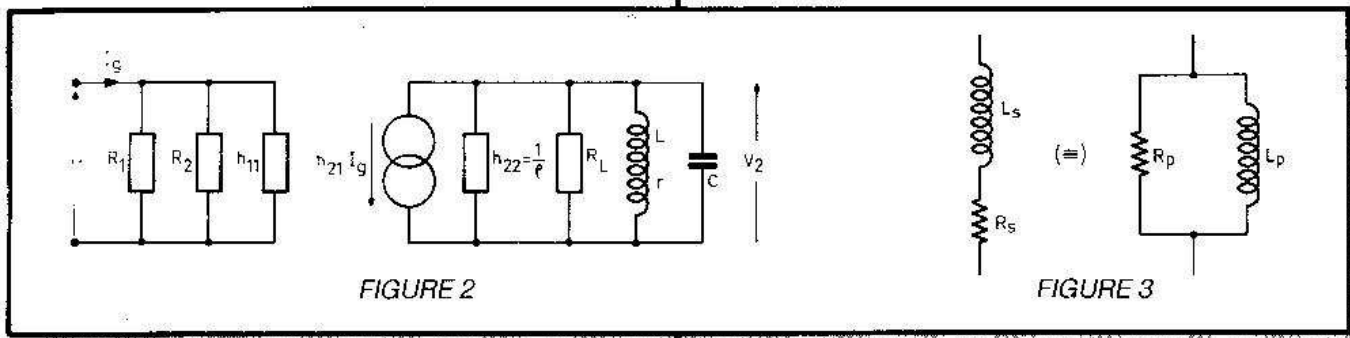


FIGURE 2

FIGURE 3

QUESTION 2

Le schéma équivalent demandé fait l'objet de la figure 2.

QUESTION 3

Soient deux bobines (fig. 3); la première d'impédance $\bar{Z}_s = R_s + j L_s \omega$ et la seconde d'admittance $(\bar{Y}_p) = (1/R_p) + (1/j L_p \omega)$. Ces deux bobines seront équivalentes si $\bar{Z}_s = 1/\bar{Y}_p$, donc si :

$$R_s + j L_s \omega = \frac{1}{\frac{1}{R_p} + \frac{1}{j L_p \omega}} = \frac{j R_p L_p \omega}{R_p + j L_p \omega}$$

Multiplions haut et bas la dernière expression par la quantité conjuguée de son dénominateur. Il vient :

$$R_s + j L_s \omega = \frac{R_p L_p^2 \omega^2 + j R_p^2 L_p \omega}{R_p^2 + L_p^2 \omega^2} \quad (1)$$

Identifiant parties réelles et imaginaires de (1) :

$$R_s = \frac{R_p L_p^2 \omega^2}{R_p^2 + L_p^2 \omega^2} \quad (2) \quad \text{et} \quad L_s = \frac{R_p^2 L_p}{R_p^2 + L_p^2 \omega^2} \quad (3)$$

$$\text{Avec } q_0 = \frac{L_s \omega}{R_s} = \frac{R_p}{L_p \omega} \quad (\text{coefficient de qualité : } q_0) \quad (4)$$

les relations (2) et (3) deviennent :

$$R_s = \frac{R_p}{q_0^2 + 1} \quad (5) \quad \text{et} \quad L_s = \frac{L_p}{1 + \frac{1}{q_0^2}} \quad (6)$$

Si $q_0 \gg 1$, ces relations se simplifient en :

$$R_s q_0^2 = R_p \text{ et } L_s = L_p$$

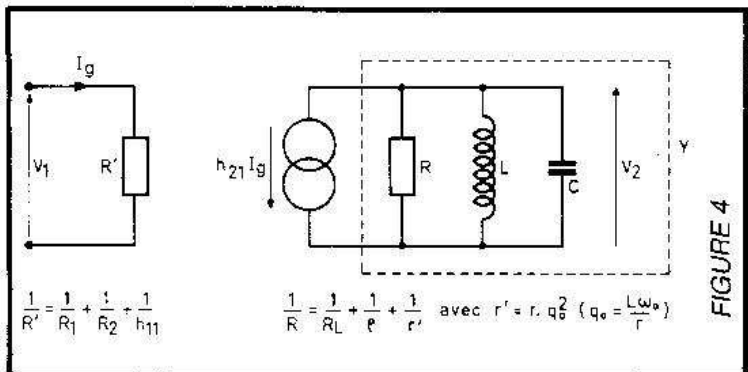


FIGURE 4

$$\frac{1}{R'} = \frac{1}{R_1} + \frac{1}{R_2} + \frac{1}{h_{11}} \quad \frac{1}{R} = \frac{1}{R_L} + \frac{1}{\rho} + \frac{1}{r'} \quad \text{avec } r' = r \cdot q_0^2 \quad (q_0 = \frac{L \omega_0}{r})$$

Dans l'énoncé proposé, les valeurs numériques conduisent à $q_0 \gg 1$, en conséquence de quoi la bobine (L, r) peut être représentée par un montage parallèle (L//r') avec $r' = r \cdot q_0^2$. Dans le schéma équivalent proposé figure 2, L est donc une

inductance pure et r' vient en parallèle sur R_L et $\rho = 1/h_{22}$ pour donner une résistance R. De même, on remplacera par R' l'association en parallèle de R_1, R_2 et h_{11} (fig. 4).

Application numérique :

$q_0 = L_s \omega / R_s$ avec : $L_s = L = 40 \text{ mH} = 40 \cdot 10^{-3} \text{ H}$; $R_s = r = 8 \Omega$; $\omega_0 = 10^4 \text{ rad/s}$ (d'après la question 1) ; d'où : $q_0 = 40 \cdot 10^{-3} \cdot 10^4 / 8 = 50$; $r' = r q_0^2 = 8 \cdot 50^2 = 2 \cdot 10^4 \Omega$

QUESTION 4

Soit \bar{Y} l'admittance résultante de R et du circuit LC :

$$\bar{Y} = \frac{1}{R} + j C \omega - \frac{1}{L \omega}$$

$$\text{avec } \frac{1}{R} = \frac{1}{R_L} + \frac{1}{\rho} + \frac{1}{r'}$$

Posons également :

$$\frac{1}{R'} = \frac{1}{R_1} + \frac{1}{R_2} + \frac{1}{h_{11}} \quad (2)$$

Dans ces conditions, la tension de sortie s'écrit alors :

$$\begin{aligned} \bar{V}_2 &= -h_{21} \frac{I_g}{\bar{Y}} \\ &= -h_{21} \frac{V_1}{R'} \cdot \frac{1}{\bar{Y}} = \bar{A}_v \cdot \bar{V}_1 \end{aligned} \quad (3)$$

avec $\bar{A}_v = -h_{21}/(R' \bar{Y})$

$$\begin{aligned} &= -\frac{h_{21}}{R'} \cdot \frac{1}{\frac{1}{R} + j \left(C \omega - \frac{1}{L \omega} \right)} \\ &= -\frac{h_{21}}{R'} \cdot \frac{R}{1 + j \left(R C \omega - \frac{R}{L \omega} \right)} \end{aligned}$$

soit, en fonction de $\omega_0 = 1/\sqrt{LC}$ et de $Q_0 = R/L \omega_0$:

$$\bar{A}_v = \frac{A_{v0}}{1 + j Q_0 \left(\frac{\omega}{\omega_0} - \frac{\omega_0}{\omega} \right)}$$

en posant $A_{v0} = -h_{21} R/R'$, valeur de \bar{A}_v à la résonance.

Application numérique :

(1) donne, avec $R_L = 10^4 \Omega, \frac{1}{\rho} = 5 \cdot 10^{-5} \Omega^{-1}$ et $r' = 2 \cdot 10^4 \Omega$: $\frac{1}{R} = 10^{-4} + 5 \cdot 10^{-5} + 5 \cdot 10^{-5} = 2 \cdot 10^{-4} \Omega^{-1}$, soit $R = 5000 \Omega$

(2) donne avec $R_1 = 8 \text{ k}\Omega$, $R_2 = 24 \text{ k}\Omega$ et $h_{11} = 1,2 \text{ k}\Omega$:

$$\frac{1}{R'} = 1,25 \cdot 10^{-4} + 4,17 \cdot 10^{-5} + 8,33 \cdot 10^{-4} = 10^{-3} \Omega^{-1}$$

soit $R' = 1\,000 \Omega$ et $A_{v0} = -h_{21} R/R'$ (avec $h_{11} = 100$)
 $= -100 \cdot 5 = -500$, le signe - étant justifié par le fait que \bar{V}_1
 et \bar{V}_2 sont en opposition de phase.

Le gain en dB est égal à :

$$20 \log_{10} |A_v| = 20 \log_{10} 500 = 54 \text{ dB.}$$

QUESTION 5

a) A la fréquence de résonance : $Q_0 = R/L \omega_0$.

Application numérique :

$$R = 5\,000 \Omega \quad L = 40 \text{ mH} = 40 \cdot 10^{-3} \text{ H} \quad \omega = 10^4 \text{ rad/s}$$

$$\text{d'où } Q_0 = 5 \cdot 10^3 / (40 \cdot 10^{-3} \cdot 10^4) = 12,5.$$

b) Les limites de la bande passante à -3 dB sont déterminées à partir de la relation :

$$|\bar{A}_v| = \frac{|A_{v0}|}{\sqrt{2}}$$

soit donc par les valeurs de ω qui vérifient :

$$Q_0^2 \left(\frac{\omega}{\omega_0} - \frac{\omega_0}{\omega} \right)^2 = 1 \quad \text{Ou :} \quad \omega^2 \pm \frac{\omega_0}{Q_0} \omega - \omega_0^2 = 0$$

équation « double » dont seules les racines positives conviennent :

$$\omega_1 = \frac{\omega_0}{2 Q_0} + \frac{1}{2} \sqrt{\frac{\omega_0^2}{Q_0^2} + 4 \omega_0^2}$$

$$\omega_2 = -\frac{\omega_0}{2 Q_0} + \frac{1}{2} \sqrt{\frac{\omega_0^2}{Q_0^2} + 4 \omega_0^2}$$

d'où la bande passante :

$$\Delta f = \frac{\omega_1 - \omega_2}{2 \pi} = \frac{\omega_0}{2 \pi Q_0}$$

Application numérique :

$$\Delta f = 10^4 / (2 \pi \cdot 12,5) \simeq 127 \text{ Hz}$$

QUESTION 6

D'après (3) et en raisonnant sur les valeurs efficaces :

$$V_{2\text{eff}} = |A_{v0}| \cdot V_{1\text{eff}} = |A_{v0}| \cdot I_{\text{geff}} \cdot R'$$

d'où :

$$I_{\text{geff}} = \frac{V_{2\text{eff}}}{R' \cdot |A_{v0}|} = \frac{V_{2\text{eff}}}{h_{21} \cdot R}$$

R étant donné par (1).

Application numérique :

$$h_{21} = 100 ; R = 5\,000 \Omega ; V_{2\text{eff}} = 4,16 \text{ V}$$

et

$$I_{\text{geff}} = 4,16 / (100 \cdot 5\,000) = 8,32 \cdot 10^{-6} \text{ A} = 8,32 \mu\text{A}$$

qui créent à l'entrée une tension $V_{1\text{eff}}$ de 8,32 mV.

Ch. PANNEL

BLOC-NOTES

L'EXPLORER DE PANTEC

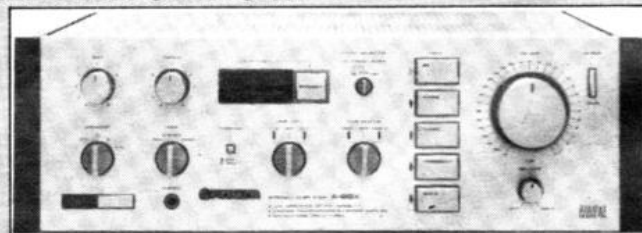
L'Explorer est un multimètre de haute sensibilité (5 k Ω / Vdc) qui permet des mesures de tension (3 à 1 000 Vdc, 15 à 1 000 Vac), intensité (3 à 30 Adc, 3 à 30 Aac) et résistance (deux calibres $\times 1$ et $\times 100$). Il peut également réaliser la détection de phase et du sens de rotation de phase, le test de continuité avec signal sonore (sur fonction $\Omega \times 1$) et la détection de métal jusqu'à 15 cm de profondeur.

Distribution :

Carlo Gavazzi, 19, rue du Bois-Galon, 94120 Fontenay-sous-Bois Cedex.



NON SWITCHING II



Pioneer va plus loin dans sa lutte contre la distorsion de commutation dans les amplificateurs. Ses nouveaux amplificateurs préamplis A-88X et A-77X sont équipés d'un nouveau circuit baptisé Non Switching type II. Ils délivrent respectivement 120 W et 100 W par canal dans 8 Ω , de 20 à 20 000 Hz, pour 0,003 % de distorsion harmoni-

que totale. La distorsion par intermodulation transitoire est au même niveau. A noter que l'entrée CD propose un rapport signal sur bruit de 110 dB et une séparation des canaux de 90 dB.

Distribution : MDF, 10, rue des Minimes, 92270 Bois-Colombes.

LE TELEVISEUR TELEFUNKEN



Comme tous les téléviseurs proposés par cette marque le téléviseur Telefunken Colorimage 7445 est Pal/Secam, il peut, en plus, traiter des signaux R.F. aux normes C.C.I.R. et au standard L/L'. Il est plus particulièrement destiné aux frontaliers mais conviendra à tous ceux, de plus en plus nombreux, qui s'équipent directement en Pal : cela leur évite d'utiliser un convertisseur et leur permet de bénéficier plus rapidement des nouveaux produits, tels le vidéo 8 de Sony, le VHS

movie de Panasonic, ou encore le Vidéodisque (exclusivement en Pal pour l'instant).

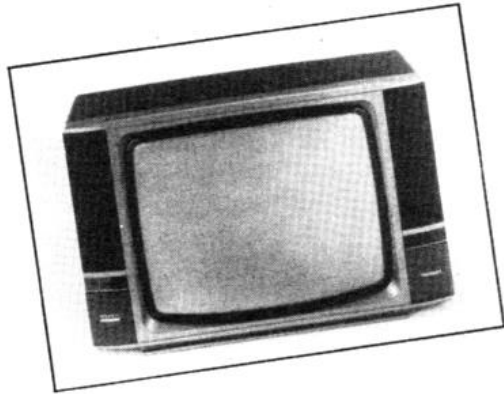
« Branché » sur l'avenir, le Colorimage 7445 dispose d'une paire de haut-parleurs, stéréophonie oblige, et si cela ne sert à rien pour notre bon vieux Secam, standard L, on pourra maintenant l'utiliser avec les magnétoscopes HiFi ou, pour les frontaliers, en exploitant les émissions allemandes transmises avec son stéréophonie ou bilingue.

Le modèle Colorimage 7445 est équipé d'un écran de 56 cm de diagonale, il ne s'agit pas là de la dernière génération de tubes à écran nettement plus plat et coins carrés – nous vous avons déjà parlé de cette nouveauté, à notre avis plus esthétique qu'utile, du

moins dans sa version actuelle. Bien sûr, ce téléviseur a été doté d'une télécommande à infrarouge, complément aujourd'hui indispensable du téléviseur... Dix des 39 canaux de réception sont réservés au standard CCIR, c'est-à-dire à modulation vidéo négative et

son F.M. à 5,5 MHz de la porteuse vidéo ; les autres – ça fait beaucoup ! – reçoivent les standards à modulation vidéo positive et son à modulation d'amplitude, à 6,5 MHz de la vidéo.

Les canaux se terminant par 9 sont réservés à l'audiovisuel. Sur ces ca-



naux, on a en effet une synchro adaptée à ces modes de production d'images (avec cette synchro, on élimine

essentiellement les déchirements que l'on observe généralement dans la partie supérieure de l'écran.

Technologie

Les téléviseurs actuels consomment nettement moins d'énergie que leurs prédécesseurs : pour ce modèle, le constructeur annonce une consommation de 85 Wh, voisine de celle d'une ampoule d'éclairage !... Le poids des téléviseurs couleur diminue également, ici, pas de lourd transformateur d'alimentation, on a fait appel à une alimentation à découpage :

– Un pont redresseur redresse directement la tension du secteur et charge un condensateur de 150 μ F, valeur de capacité à laquelle nous n'étions plus habitués...

– Un transistor haute tension découpe la tension du secteur, l'entretien de l'oscillation a été confié à un enroulement secondaire, à prises multiples, associé à plusieurs redresseurs qui délivrent les diverses tensions du téléviseur :

- 205 V pour les ampli vidéo,
- 150 V pour la déviation,
- 6,4 V pour le chauffage du tube,
- 12 V, 5 V, – 22 V, 20,5 V pour les divers circuits du téléviseur.

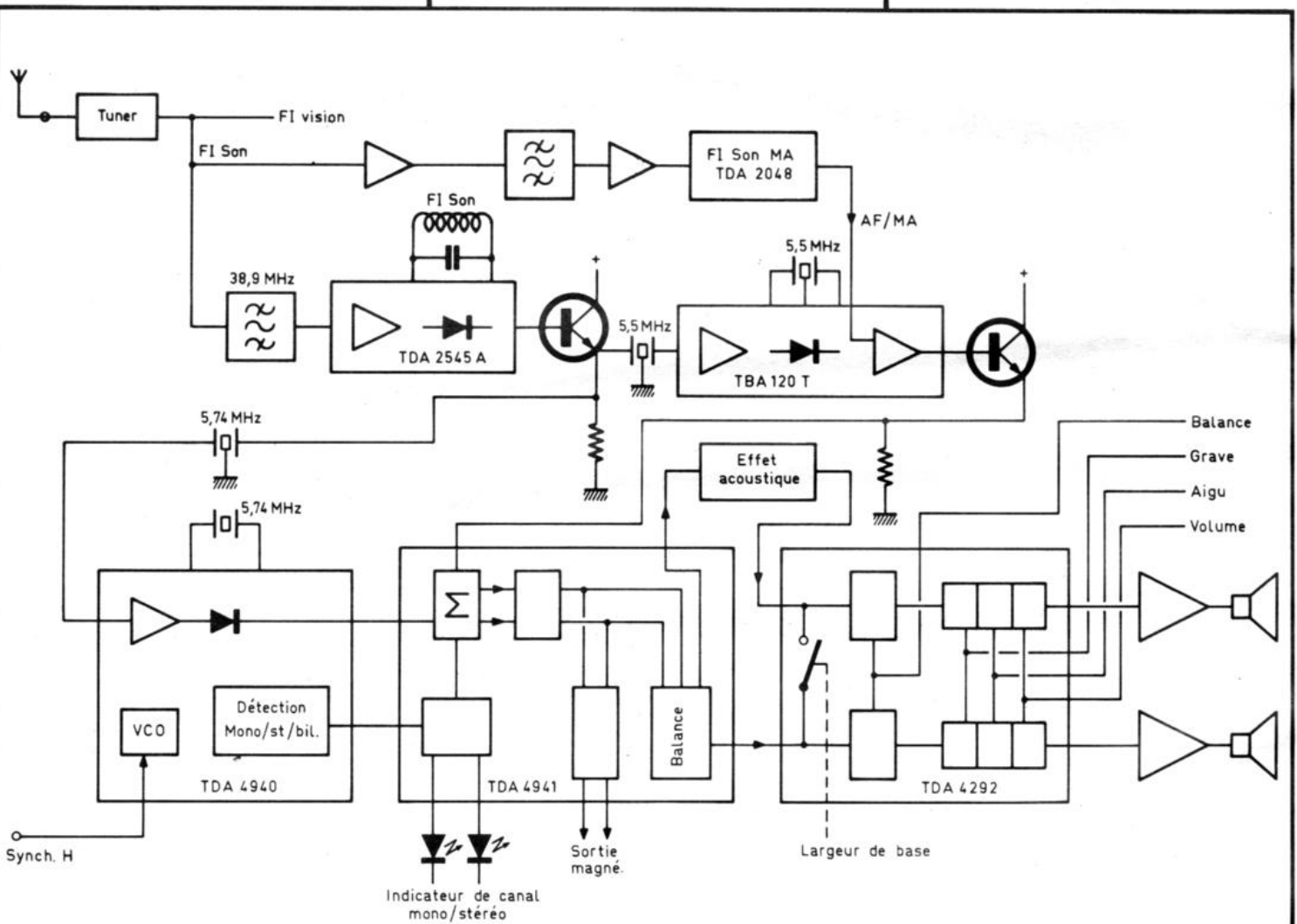


FIGURE 1. – Schéma synoptique de la partie son du téléviseur.

L'ampli FI vidéo/démodulateur est un circuit intégré TDA 4440 précédé d'un filtre à onde de surface. La FI son part vers deux circuits :

– Pour la modulation d'amplitude, nous avons un TDA 2048, circuit doté de commutateurs internes pour les magnétoscopes ou pour le passage d'un standard à l'autre (Pal/Secam) – les possibilités de commutation ne sont pas toutes utilisées ici.

– Pour la modulation de fréquence, le son va dans un circuit plus important que ceux auxquels nous sommes habitués compte tenu de la possibilité de démodulation stéréophonique du son.

La figure 1 donne le schéma synoptique de la partie son du téléviseur, une curiosité que nous n'avons pas souvent l'occasion de montrer... Les téléviseurs stéréo sont encore rares dans l'Hexagone !

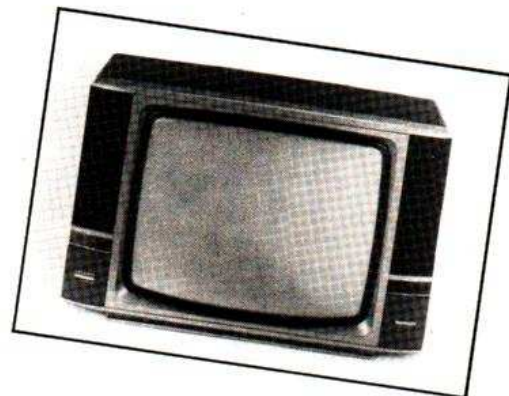
A la sortie du tuner, le signal FI est dirigé vers les amplificateurs FI, vidéo et son. Nous avons ici deux voies son parallèles, en modulation d'amplitude et en modulation de fréquence. Le signal son MA arrive sur une entrée audio du TBA 120T, entrée prévue normalement pour le signal provenant d'un magnétoscope. En sortie du TBA 120 T, on trouvera, en stéréo, le signal mono (G + D)/2 ou, en bicanal, le signal de la voie 1. La sous-porteuse à 5,74 MHz véhiculera le signal de droite ou le signal de la voie 2. Le TDA 4940 dispose de circuits de reconnaissance de mode, ce circuit assurera l'indication mono/stéréo et permettra également la sélection de l'un des canaux. La sortie de reconnaissance du TDA 4940 commande la matrice du TDA 4941 qui assure la production des signaux en fonction de la nature de l'émission. Ce circuit commande les indicateurs à diode LED. Il dispose d'un réglage de balance pour les sorties, il y a en effet deux sorties, une pour un casque (on l'utilise sur cet appareil pour une sortie magnétophone), l'autre va vers le circuit intégré de réglage de volume et de tonalité.

Si vous êtes un fidèle lecteur du *Haut-Parleur*, vous aurez reconnu le TDA 4292 que nous avons examiné dans un numéro récent. Ce circuit intégré dispose d'une correction physiologique intégrée et possède un circuit qui modifie la largeur de base, c'est-à-dire qu'il permet de modifier le signal stéréophonique afin de donner l'impres-

sion que les haut-parleurs semblent plus écartés qu'ils ne le sont en réalité. Sur une des voies, Telefunken introduit un circuit de déphasage donnant un effet stéréo lorsque le signal passe en mono. On notera ici la présence de filtres céramique utilisés non seulement pour le filtrage, mais aussi comme discriminateurs. L'amplificateur de puissance utilise un TDA 2009 de SGS, un circuit intégré double, puissant et de bonne qualité.

L'ensemble est réalisé sur des circuits imprimés regroupés à l'arrière, sous le tube cathodique. Les circuits sont bien sûr soudés à la vague, la qualité de la fabrication nous a semblé tout à fait convenable. Ces appareils subissent un test de « déverminage » de 24 h en usine.

La partie vidéo fait appel à des circuits intégrés Pal/Secam classiques. On trouve de moins en moins de transistors discrets dans les téléviseurs, celui-ci ne fait pas exception à la règle. Toutefois, les amplificateurs vidéo sont à transistors discrets et le resteront encore longtemps !... Un circuit de coupure automatique du signal de commande des canons entre en service lorsqu'un courant de grille apparaît. Les deux haut-parleurs sont équipés d'une culasse blindée qui évite de perturber la pureté de la couleur au voisinage des aimants.



Essais

Nous n'avons eu aucun problème de manipulation, la mémorisation des stations demande toutefois une lecture attentive du mode d'emploi, ce n'est pas très simple. L'absence, chez nous, d'émissions stéréophoniques nous a interdit de goûter pleinement ce type d'ambiance. La pseudo-stéréo, on aimera ou pas, personnellement nous n'avons pas été emballés, car le moindre mouvement devant le téléviseur modifie sensiblement la notion de position de source.

A l'usage, la télécommande s'avère très pratique, la forme du boîtier permet de disposer d'un clavier très plat, car la pile d'alimentation est installée à côté des deux diodes d'émission.

Conclusion

Si le Pal vous intéresse autant que le Secam, vous avez intérêt à choisir un téléviseur capable de traiter ces deux standards aussi bien que des signaux aux normes diverses : le 7445 de Telefunken possède tout ce que l'on peut attendre aujourd'hui d'un téléviseur moderne avec, en plus, la stéréophonie, utilisable seulement (notre Secam en est la cause) avec un magnétoscope HiFi et, pour les frontaliers de l'est de la France, pour les émissions stéréo de la TV allemande.

LE SYSTEME D'INTERCONNEXION DYNAMIQUE AUDIOVISUEL : S.I.D.A.V. RADIOLA



La prise périmentelvision (SCART) qui équipe maintenant tous les téléviseurs s'avère très vite insuffisante devant la quantité d'appareils périphériques que proposent les constructeurs : magnétoscopes, décodeurs Canal Plus, micro-ordinateurs, jeux vidéo et bientôt : lecteurs de disques compacts avec images fixes, lecteurs de

disques vidéo, convertisseurs pour la réception des émissions diffusées via un satellite, etc. Aussi, un véritable « dispatching » devient chaque jour plus indispensable si on veut en finir avec les continuels changements de prises et de câbles. C'est cet appareil que Radiola vous propose avec son S.I.D.A.V.

Le central S.I.D.A.V. de Radiola résoudre tous vos problèmes en matière d'interconnexions vidéo. Il se présente comme un boîtier assez plat sur lequel on est tenté de poser le téléviseur, mais le poids de ce dernier est encore beaucoup trop important pour la frêle struc-

ture du coffret. Le magnétoscope pourra en revanche sans danger lui être superposé.

Sur l'avant du boîtier se trouve un panneau d'affichage à diodes électroluminescentes et un petit clavier à sept touches. L'arrière est garni de cinq

prises périmentelvision (SCART) : une pour le téléviseur, une autre pour le magnétoscope et les trois suivantes pour d'autres périphériques, l'un d'entre eux ne pourra être qu'émetteur (jeu vidéo, décodeur de T.V. par satellite, lecteur de cassette vidéo, lecteur de disques

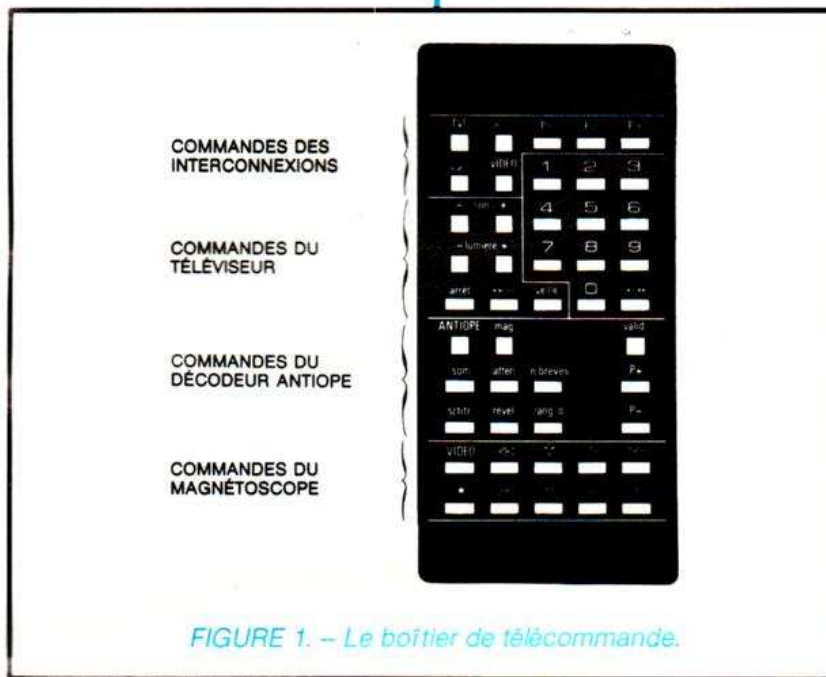


FIGURE 1. – Le boîtier de télécommande.

mande est divisée en 5 zones (fig. 1) :

- la première, en haut, commande les interconnexions ;
- la seconde comporte un clavier numérique ;
- la troisième sert à commander le téléviseur ;
- la quatrième, juste en dessous, sera utilisée pour le décodeur Antiope ;
- enfin, la cinquième, tout en bas du clavier, commandera le magnétoscope.

La transmission de signaux infrarouge se fait directement du boîtier émetteur vers le récepteur de chaque appareil (dispatching, téléviseur, magnétoscope), et ne transite donc pas par les prises péritélévision.

Les interconnexions

Rien de tel qu'un beau dessin pour représenter les possibilités de commutations entre les divers composants de la chaîne audiovisuelle.

La figure 2 donne les interconnexions en RVB :

- « TVC » représente le téléviseur couleur ;
- « VIDEO » le magnétoscope, qui, bien sûr, n'a pas de connexion RVB,

vidéo ou micro-ordinateur). Une prise DIN à cinq broches (sur 180°) délivrera, à l'occasion, une tension audio qui permettra d'attaquer l'entrée d'un amplificateur HiFi.

Le clavier permet d'établir les diverses interconnexions, mais comme, sur un téléviseur, une image se regarde à

une certaine distance, le constructeur a équipé son dispatching d'une commande à infrarouge qui délivre une information codée, compatible avec les téléviseurs et magnétoscopes du groupe Philips, ce codage a été baptisé RC 5.

La façade du boîtier de télécom-

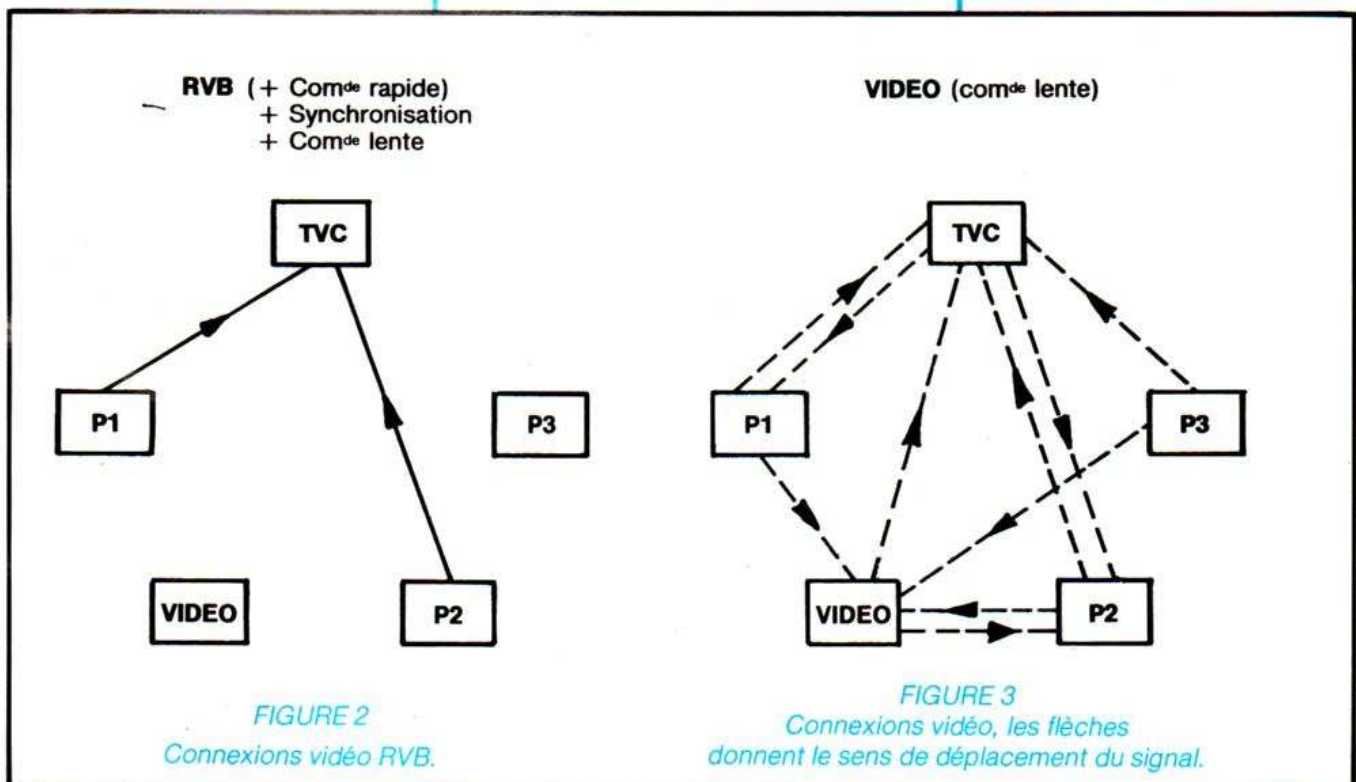


FIGURE 2
Connexions vidéo RVB.

FIGURE 3
Connexions vidéo, les flèches donnent le sens de déplacement du signal.

cas, actuellement, de tous les modèles grand public ;

- P3 est une prise dont les broches RBV ne sont pas câblées ;

- les deux « émetteurs » RVB pourront être branchés sur les prises P1 et P2. Sur ces deux prises, on pourra bénéficier de la commutation rapide ou de la lente.

La commutation lente est celle qui permet de commander la commutation d'une image à la suivante, tandis que la commutation rapide est utilisée pour l'incrustation d'une image.

La figure 3 représente les connexions en vidéo : cette fois, la commutation rapide n'est pas assurée.

- La prise P3 ne permet donc le branchement que d'un « émetteur » de signal vidéo (couplé à l'audio).

- La prise P2, la plus complète, peut recevoir et émettre un signal audio vidéo venant du magnétoscope et du téléviseur.

- Tandis que la prise P1 ne pourra recevoir de signal vidéo du magnétoscope. Elle ne pourra pas non plus servir au branchement d'un décodeur pour télévision embrouillée (Canal +). C'est la prise P2 qui sera utilisée pour cet usage et qui permettra d'enregistrer, sur un magnétoscope, les signaux décodés tout en laissant le téléviseur indépendant et sur lequel on pourra regarder une autre émission que celle en cours d'enregistrement.

Les branchements sont figurés en façade par l'éclairage de diodes disposées curieusement. En effet, si le clavier demande une manipulation de gauche à droite, avec un symbole en flèche orienté de gauche à droite, la lecture du sens du parcours du signal sur le synop-

tique s'effectue en sens inverse... Ainsi, le graphisme TVC → P1 signifie que le signal délivré par P1 arrive sur le téléviseur... ! Curieux !

Technique

Côté technique, nous constatons la présence d'une bonne collection de commutateurs statiques C.MOS bien connus, multiplexeurs et quadruples interrupteurs des séries 4066 ou 4051, et la suite. Des transistors assurent les adaptations d'impédance, on conserve ici les impédances nominales de 75 Ω et un générateur peut attaquer plusieurs récepteurs.

Le constructeur a utilisé ici un circuit imprimé simple face comportant un nombre impressionnant de straps immobilisant du temps machine. Cette technique coûte sans doute un peu moins cher qu'un circuit double face qui, ici, aurait dû être à trous métallisés.

Les interconnexions se font par câbles plats sur connecteurs autodévidants, du classique !

Le tout est enfermé dans un boîtier en tôle jouant un rôle de blindage.

Le récepteur infrarouge utilise un circuit intégré spécifique, ce récepteur est installé dans un blindage en aluminium filé.

Une fenêtre laisse passer le rayonnement infrarouge.

Conclusions

Véritable poste d'aiguillage vidéo et audio, le SIDAV de Radiola rassemble suffisamment de prises pour satisfaire les besoins actuels et futurs des amateurs de vidéo.

Les explications très claires de la notice et la télécommande complètent agréablement la centrale et rendent son utilisation confortable même pour Antiope. Il faut toutefois que le téléviseur et le magnétoscope aient une télécommande au même standard pour bénéficier au maximum des possibilités de l'appareil.

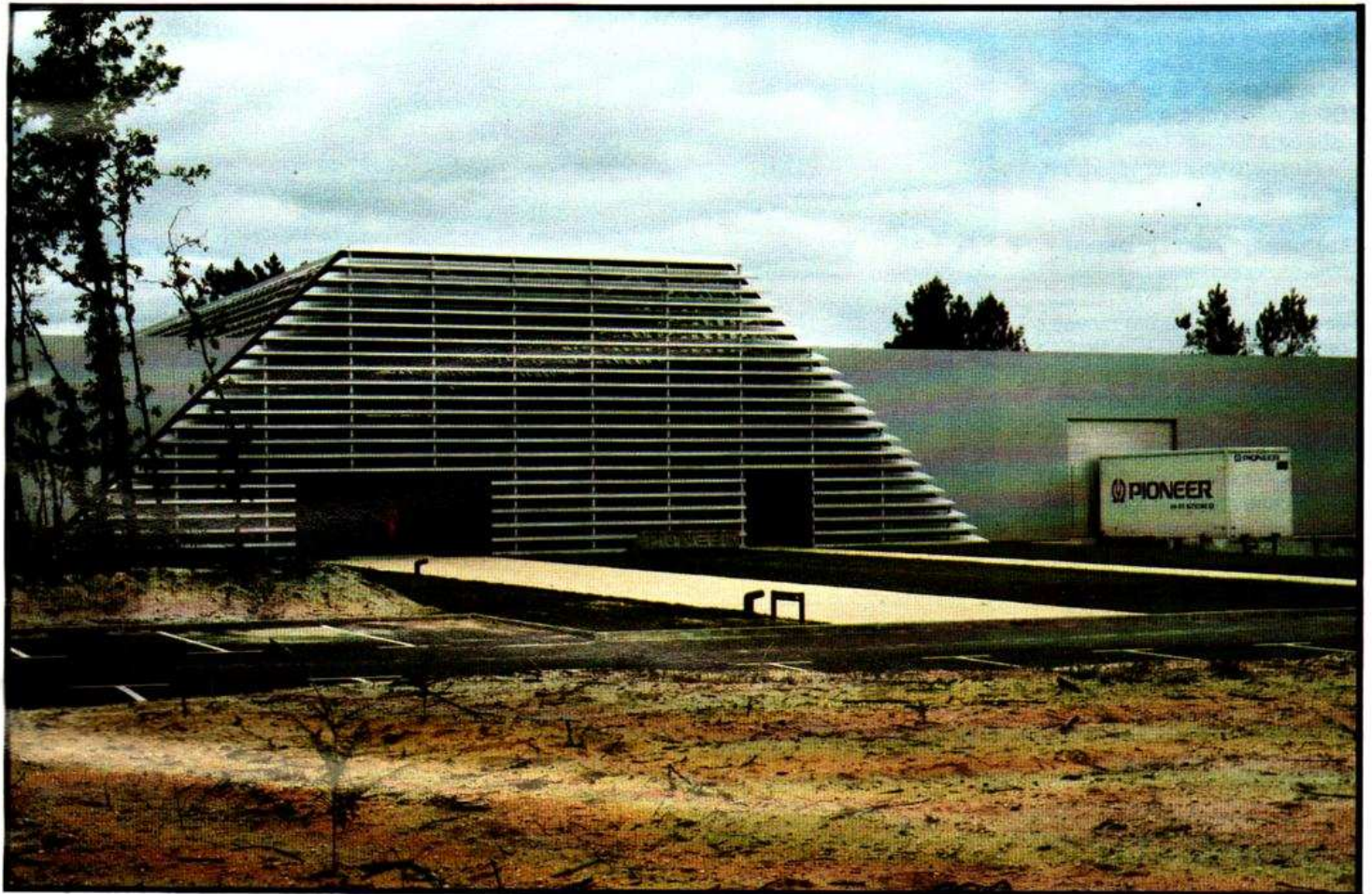
Le SIDAV évite les incessants démontages de prises lorsque l'on veut passer d'un appareil à l'autre et préfigure les dispatching Audio/Vidéo qui deviendront indispensables dans un proche avenir.

E.L.

Vue interne de l'appareil. La série de prises SCART, remarquez la grande quantité de straps, heureusement leur implantation est automatique. ▼



L'USINE PIONEER DE CESTAS



Après Akai à Honfleur, Sony à Bayonne et Dax, Clarion à Pompey et Kenwood à Janze, Pioneer inaugurerait, le 11 juin dernier, son usine de Cestas près de Bordeaux, confirmant ainsi la politique d'investissements des industriels japonais et leur intérêt pour notre pays. L'usine de Cestas, spécialisée dans la fabrication d'enceintes acoustiques, résulte de la première association franco-japonaise de Pioneer et dépend de la nouvelle société : Pioneer Electronics France.

PIONEER BIENTOT 50 ANS

C'est en 1938 que M. Matsumoto, P.-D.G. et fondateur de Pioneer Electronic Corporation, créa son entreprise, qui fut la première, au Japon, à fabriquer des haut-par-

leurs dynamiques. La guerre interrompit ses activités.

Dès 1947, M. Matsumoto créa une nouvelle société qui prit le nom de Fukuin et mit au point, trois ans plus tard, un haut-parleur dynamique haute-fidélité à aimant permanent qui s'imposa sur le marché audiovisuel japonais.

En 1961, la société Fukuin adopte

le nom de Pioneer. L'année suivante elle est la première, au Japon, à lancer sur le marché des chaînes stéréo de type modulaires. Dans les années qui suivirent, le succès de Pioneer dans le domaine de la HiFi se confirma au niveau international et la société diversifia ses productions en fabriquant notamment des autoradios stéréophoniques mais aussi, et cela est moins connu dans notre pays, des répondeurs téléphoniques. Ces succès n'empêchèrent pas Pioneer de miser sur l'avenir et de se lancer, dès 1977, dans la construction du « laser vision » dont le démarrage fut très lent et débuta aux USA en 1980.

Depuis l'an dernier, Pioneer a confirmé sa foi en l'avenir de la chaîne audiovisuelle, en commercialisant un combiné lecteur de dis-

ques compacts/lecteur de disques vidéo, le CLD 9000 (voir notre numéro 1719), et les disques « Laser-Vision », à son numérique codé.

L'INAUGURATION DE L'USINE

Dans son discours, M. Matsumoto a souhaité que l'usine de Cestas s'agrandisse et devienne l'unité pilote de Pioneer en Europe car, comme l'a rappelé M. Onami (directeur de Pioneer Europe), l'usine de Cestas est le symbole de l'engagement à long terme de Pioneer en Europe, marqué d'abord, en 1976, par la construction d'une usine en Belgique, à Erpe-Mere, et plus récemment, en Italie, par un contrat

L'USINE PIONEER

de coopération technique dans le domaine de la production d'autoradios, avec la firme Nuova-Autovox, et enfin, avec l'Allemagne de l'Ouest, par la commercialisation, sous la marque Pioneer, de téléviseurs fabriqués dans ce pays et destinés à toute l'Europe.

M. J. Setton P.-D.G. de Musique Diffusion Française, après s'être félicité de la compréhension qu'il avait rencontrée, à tous les niveaux, auprès des pouvoirs publics pour mener à bien la construction de cette usine, a insisté sur le savoir faire de Pioneer en matière de haut-parleurs et justifié son choix de fabriquer à Cestas des enceintes acoustiques et non de l'électronique : « Cestas ne sera pas une usine politique » qui déjoue les barrières douanières en fabricant des produits soumis à licence.

M. J. Setton ne croit pas qu'il existe un son européen et un son japonais, mais un seul son que des enceintes de qualité sont capables de reproduire, et ce sont ces enceintes-là qu'il veut essayer de fabriquer dans cette usine.

A une question sur les méthodes de travail japonaises, M. J. Setton a répondu que celles-ci ne s'exportaient pas et qu'il espérait que de bonnes relations direction/ employés permettraient le développement de l'usine de Cestas et, dans un avenir proche, la mise en service d'une unité de production de haut-parleurs pour voiture.



Photo A. - Vue de la chaîne de fabrication des coffrets des enceintes acoustiques.

L'USINE DE CESTAS

70 % du capital de l'usine de Cestas ont été apportés par le groupe japonais Pioneer Electronic Corporation et 30 % par la société Musique Diffusion Française, M.D.F., qui importe la marque Pioneer en France depuis 20 ans. L'usine de Cestas ne fabrique actuellement que des enceintes acoustiques, les haut-parleurs qui les équipent viennent du Japon

mais devraient, à moyen terme, être fabriqués en Europe.

- 30 % de la production est constituée par des enceintes de haut de gamme conçues spécialement pour le marché européen et capables de concurrencer les enceintes dites ésotériques.

- Les 70 % restants sont des enceintes de qualité HiFi (pas de gamelles) destinées à équiper des ensembles monomarque.

- 70 % de la production de l'usine de Cestas sera exportée vers les autres pays de l'Europe, mais aussi vers les U.S.A. voire même au Japon.

Le nombre d'employés, au jour de l'inauguration, s'élevait à 50 personnes mais la direction envisage, dans un proche avenir, d'atteindre le chiffre de 150 emplois.

L'usine de Cestas est spacieuse, claire et peu bruyante, sa surface au sol permet d'implanter au moins une autre chaîne de montage, et le terrain environnant permet d'envisager une large expansion des bâtiments (5 800 m² de bâtiments pour un terrain de 130 000 m²) et la fabrication de bien d'autres produits : haut-parleurs pour voiture ou matériel audiovisuel.

L'usine de Cestas a bénéficié d'un équipement ultramoderne notamment pour tout ce qui concerne le traitement du bois :

- Les panneaux de bois sont découpés en planches aux dimensions voulues, données par un ordinateur central. A leur tour les plaques de PVC sont découpées aux dimensions des planches sur lesquelles elles sont automatiquement collées. Viennent ensuite les opérations de rainurages pour encastrement des faces avant et arrière, puis de pliage et d'assemblage. Toutes ces opérations sont faites sans intervention humaine si ce n'est la surveillance des machines.

- La mise en place des haut-parleurs sur la face avant, des filtres et

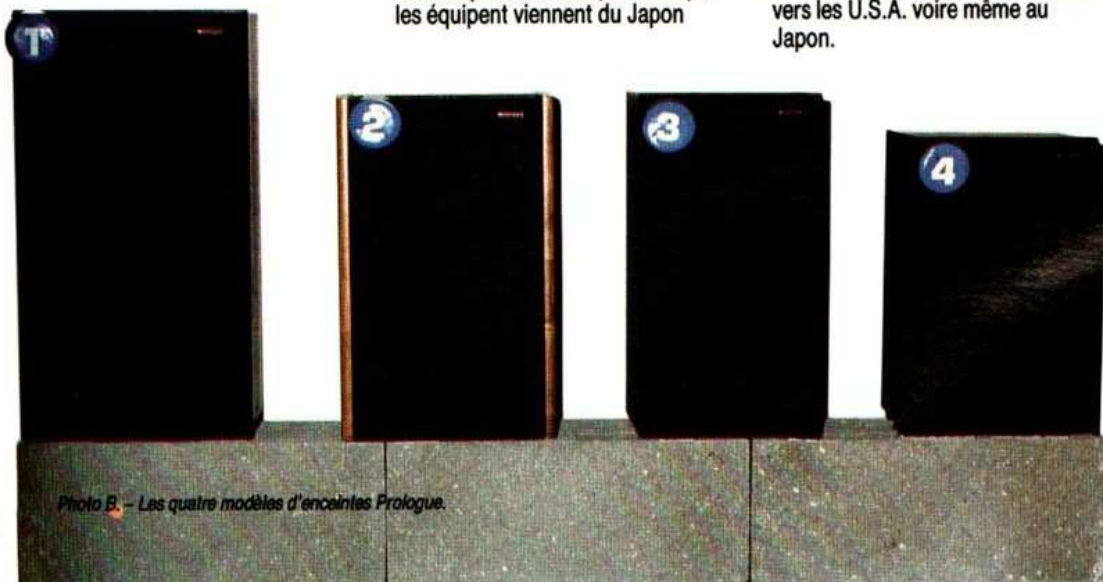


Photo B. - Les quatre modèles d'enceintes Prologue.

DE CESTAS



Photo C. - La mise en place de haut-parleurs dans les enceintes acoustiques.

- quatre nouveaux lecteurs de disques compacts, les modèles PD 5010 - PD 6010 - PD 7010 et PD 9010, ces deux derniers modèles étant équipés d'une télécommande ;
- trois nouveaux amplificateurs spécialement étudiés pour la reproduction des enregistrements numériques, les modèles : A-88X (2 x 120 W/8 Ω), A-77X (2 x 100 W/8 Ω) et A66 ;
- la chaîne ergonomique Bodysonic (La HiFi dans un fauteuil) ;
- en vidéo, le caméscope 8 mm à capteur CCD qui devrait être commercialisé en France, en PAL avec adaptateur Secam, avant la fin de l'année ;
- enfin un micro-ordinateur MSX, PX7, qui ne sera pas commercialisé en France cette année mais en Grande-Bretagne. Il possède une fonction de superposition incorporée pour afficher sur l'écran des messages générés par l'ordinateur.

des borniers sur la face arrière ainsi que les soudures sont faites manuellement, mais ce sont les postes de finition et d'inspection qui demandent le plus de main-d'œuvre. Avant d'être emballée, chaque enceinte est contrôlée en chambre sourde.

Le fait que Bordeaux connaisse un commerce du bois florissant a été décisif dans le choix de l'emplacement de cette usine. La production devrait atteindre rapidement le niveau de 30 000 enceintes acoustiques par mois.

LES NOUVEAUTÉS PIONEER

La série d'enceintes Prologue fabriquées à Cestas comprend quatre modèles :

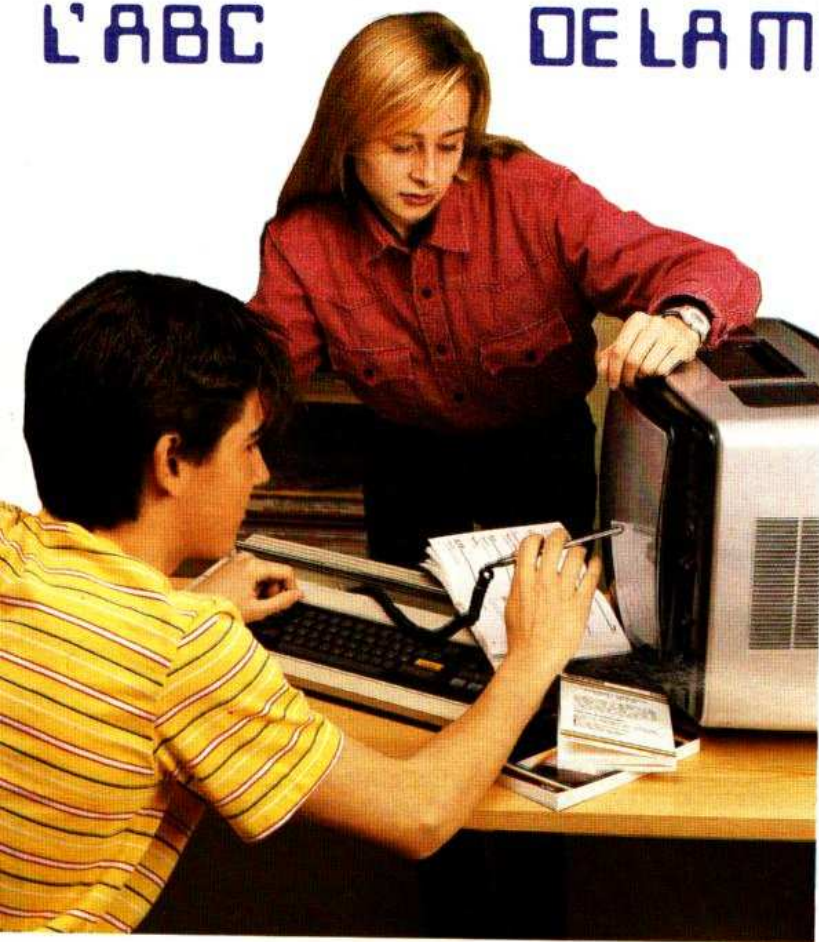
Les Prologue 4 et 6 sont des deux voies, leur puissance nominale est de 80 W.

Les Prologue 8 et 9 sont des trois voies, leur puissance nominale est de 100 W.

Parmi les autres nouveautés, nous citerons, en HiFi :



Photo D. - Avant d'être emballée, l'enceinte acoustique est mesurée en chambre sourde.



Nous savons maintenant faire des boucles, prendre des décisions, entrer et sortir des informations et manipuler des chaînes de caractères. Bien que tout cela soit utile, c'est loin d'être suffisant pour répondre aux besoins des programmeurs ; un certain nombre de fonctions scientifiques et de traitement de chaînes de caractères sont donc disponibles sur la majorité des interpréteurs et nous allons les étudier aujourd'hui.

Les fonctions scientifiques

Ces fonctions sont celles que tout un chacun apprend en allant à l'école, mais ce sont aussi elles qui font souvent préférer à un programmeur le langage évolué au langage machine pour exécuter des calculs complexes. En effet, alors qu'en langage évolué, que ce soit le Basic ou un autre, il suffit d'écrire le nom de la fonction pour que le calcul désiré s'effectue, il faut, en langage machine, programmer celui-ci instruction par instruction. Imaginez le calcul d'un sinus avec 6 chiffres significatifs en n'utilisant que des additions et soustractions sur des mots de 8 bits (compris entre - 128 et + 127 donc) !

Tous les interpréteurs Basic du marché, sauf les Micro basic à vocation industrielle que l'on trouve dans certains microprocesseurs monochips, disposent des fonctions scientifiques que voici.

La première, par son importance, est l'exponentielle notée EXP(X), qui élève e à la puissance X, X étant une variable

quelconque et e étant la base des logarithmes naturels ou népériens, soit 2,718 281 828. Aucune restriction d'usage ne s'y attache si ce n'est de ne pas dépasser la capacité de calcul maximum de la machine.

La seconde est la fonction inverse, soit le logarithme naturel ou népérien, ou encore logarithme à base e. Il est noté LOG(X) et calcule donc le logarithme de la variable X. Comme on nous l'enseigne en mathématiques, X doit être strictement positif sinon il y a génération d'un message d'erreur, le logarithme d'un nombre négatif ou nul n'étant pas défini.

Certains interpréteurs disposent aussi du logarithme décimal, plus employé il est vrai dans de nombreuses professions que son homologue naturel. Si ce n'est pas le cas de votre interpréteur, rappelons que l'on peut obtenir le logarithme d'un nombre dans n'importe quelle base avec la relation : $\text{LOG}_B(X) = \text{LOG}(X) / \text{LOG}(B)$ ou LOG_B est le logarithme dans la base B.

L'élévation à une puissance est également une fonction scientifique, bien que de nombreux auteurs ne la consi-

dèrent pas comme telle. Elle est notée flèche vers le haut ou accent circonflexe selon le clavier et le système d'affichage dont dispose votre micro-ordinateur. Elle fonctionne pour des valeurs entières ou non de l'exposant et, de ce fait, ne procède pas par multiplications successives. En effet 2 puissance 3 n'est autre que $2 \cdot 2 \cdot 2$, mais que dire de 2 puissance 1,25 ? Cette fonction utilise donc sa définition mathématique et X puissance Y n'est autre que $\text{EXP}(Y \cdot \text{LOG}(X))$. Tout cela pour vous montrer plusieurs choses :

- Cette élévation à une puissance est bien une fonction scientifique.

- Du fait de sa méthode de calcul, X doit être strictement positif, sinon il est impossible d'en prendre le logarithme.

- Toujours du fait de sa méthode de calcul, il est préférable pour des exposants entiers de faible valeur de procéder par multiplications successives. Ainsi pour faire 2 au cube vaut-il mieux écrire $2 \cdot 2 \cdot 2$ plutôt que 2^3 , ce sera plus rapide et plus précis.

L'extraction de racine carrée fait aussi partie de l'arsenal disponible. Elle se note SQR(X) et calcule la racine car-

ree de la variable X qui doit être positive ou nulle.

Une fonction scientifique qui n'en est pas vraiment une mais dont la présence est bien pratique est la constante π notée PI et qui est égale au célèbre 3.141 592. Si votre interpréteur en dispose, vous pouvez l'utiliser telle quelle dans vos calculs; ainsi écrivez-vous $2 * \pi * R$ pour calculer la circonférence d'un cercle.

Les fonctions trigonométriques sont généralement présentes au nombre de quatre: SIN pour le sinus, COS pour le cosinus, TAN pour la tangente et ATAN pour l'arc tangente. Rappelons, car cela peut être nécessaire, que l'arc tangente de X est l'angle dont la tangente est égale à X. Il existe de même, en mathématiques, l'arc sinus et l'arc cosinus mais pas en Basic. Pour toutes ces fonctions, les angles sont en principe exprimés en radians, encore que de nombreux interpréteurs autorisent un calcul en degrés au moyen d'une instruction du style DEG qui doit être placée préalablement à la première utilisation de l'une de ces fonctions. Si votre interpréteur n'offre pas un tel confort, et comme les degrés sont plus familiers pour la majorité des utilisateurs que les radians, rappelons que pour calculer par exemple le sinus de X avec X en degrés, il suffit d'écrire $\text{SIN}(X * \pi / 180)$.

Il n'y a pas de restriction particulière concernant ces fonctions si ce n'est de ne pas calculer la tangente de $+$ ou $-\pi/2$ (90 degrés si vous préférez), puisque cette valeur est infinie. Il ne faut pas oublier non plus que l'arc tangente délivre un résultat en radians sauf si l'on a choisi les degrés comme expliqué ci-avant.

Ces fonctions et les boucles FOR NEXT vues le mois dernier rendent ca-

duques les bonnes vieilles tables trigonométriques pour peu que votre Basic calcule avec un nombre de chiffres suffisant. En effet, le programme fort simple de la figure 1 vous fait afficher sur l'écran (mais sur une imprimante aussi si vous en possédez une) une table trigonométrique donnant les sinus, cosinus et tangentes des angles compris entre 0 et 90 degrés par pas de 1 degré. Rien ne vous interdit de changer le pas et de vous faire une table au demi degré ou au dixième de degré (adieu les belles interpolations linéaires!) ou de changer l'étendue de calcul, ou de faire une table en grades (remplacez le $\pi/180$ par $\pi/200$ et la limite de l de 90 en 100).

Deux fonctions plus simples sont encore disponibles sur tous les interpréteurs: la valeur absolue et la partie entière d'un nombre. La valeur absolue, notée ABS(X) donne la valeur absolue de la variable X, c'est-à-dire qu'elle est égale à X si X est positif et à $-X$ si X est négatif. La partie entière quant à elle donne le plus grand entier immédiatement inférieur à X et se note INT(X). Attention à deux pièges: INT(X) n'est pas une fonction d'arrondi - ainsi, INT(2.3) est égale à 2 comme INT(2.9); par ailleurs, INT(X) donne le plus grand entier INFÉRIEUR à X, donc INT(-4.3) est égale à -5...

Outre ces fonctions classiques, en ce sens que nous les avons tous peu ou prou apprises à l'école, un interpréteur Basic dispose de fonctions plus spécifiquement informatiques telles que SGN et RND que nous allons voir maintenant.

SGN(X) indique le signe de la variable X en étant égale à 1 si X est positif, à 0 si X est nul et à -1 si X est négatif, tout simplement.

```
10 PRINT "TABLE TRIGONOMETRIQUE"
20 PRINT
30 PRINT "ANGLE", "SINUS", "COSINUS", "TANGENTE"
40 PRINT
50 FOR I=0 TO 90
60 X=I*PI/180
70 PRINT I, SIN(X), COS(X), TAN(X)
80 NEXT I
```

FIGURE 1
Une table trigonométrique informatique.

RND quant à elle est un peu plus complexe et permet d'introduire le hasard dans un programme et, donc, dans un système informatique où par définition une telle chose n'existe pas. RND s'utilise de diverses façons qui dépendent un peu des interpréteurs. Théoriquement, les règles sont les suivantes. RND(X) génère un nombre aléatoire compris entre 0 et 1, ce nombre étant différent à chaque appel de la fonction, si X est nul. Si, par contre, X est positif, RND(X) fournit le dernier nombre aléatoire précédemment généré (vous voyez comment on peut tricher!); enfin, si X est négatif, une nouvelle série de nombres aléatoires est générée mais, pour chaque X identique, la série reste la même. L'utilisation la plus courante, à laquelle se limitent d'ailleurs de nombreux interpréteurs, est bien évidemment la première, c'est-à-dire RND(0). Le fait que le nombre généré soit compris entre 0 et 1 n'est pas gênant puisqu'il suffit de faire $(N-M) * \text{RND}(0) + M$ pour obtenir un nombre compris entre M et N. Bien sûr, un tel nombre aléatoire est généré par calcul, mais d'une part l'algorithme utilisé est d'assez bonne qualité pour que la séquence soit suffisamment longue et soit réellement aléatoire, d'autre part, certaines machines utilisent comme valeur de départ de l'algorithme une valeur elle-même quelconque telle que, par exemple, le temps écoulé entre la mise en marche de l'appareil et la frappe d'une touche sur le clavier.

Les fonctions chaînes de caractères

Pour quelqu'un qui n'est pas habitué à la programmation, ce sont certainement des fonctions très curieuses puisqu'elles agissent sur des variables chaînes de caractères auxquelles elles permettent de faire subir les pires sévices. On en trouve généralement une dizaine sur tout Basic qui se respecte et nous allons les présenter ci-après. La première, qui est un simple rappel puisque nous l'avons déjà vue, est la concaténation (si l'on veut employer le terme exact); elle est souvent notée + mais nous préférons la notation adoptée par Texas Instruments et Exelvision

sur son EXL 100, qui utilisent un symbole différent de celui d'une simple addition (&). Cette fonction met bout à bout autant de chaînes de caractères que vous le souhaitez sans toutefois que la chaîne finale ne puisse contenir plus de caractères que ce qu'autorise votre interpréteur. Ainsi « Haut » + « Parleur » donne-t-il la chaîne « Haut Parleur ».

La fonction ASC(X\$) donne le code ASCII du premier caractère de la chaîne X\$. Tous les autres caractères de la chaîne sont ignorés et le résultat de cette fonction est nul si la chaîne est vide. Cette fonction permet de réaliser facilement des programmes de classement par ordre alphabétique. Si le code ASCII ne vous dit rien, lisez « La page du Minitel », où il est question de ce code et de son rôle.

La fonction CHR\$(I) est le contraire de celle que nous venons de voir ; en effet, elle est égale au caractère dont I est le code ASCII. Pour vous en convaincre, essayez par exemple un PRINT CHR\$(33) et vous verrez s'afficher un point d'exclamation, dont le code ASCII est 33. Mais, à propos, la page du Minitel donne le code ASCII en hexadécimal et ici nous travaillons en décimal ; qu'à cela ne tienne, le programme de la figure 2 va vous donner la liste des codes ASCII de tous les caractères que connaît votre micro-ordinateur. Outre les codes standards que vous retrouverez identiques à ceux de l'article déjà évoqué, vous remarquerez certainement qu'un certain nombre de caractères autres que ceux du code standard existent.

imprimables ou non affichables qui sont ceux de code inférieur à 32 et qui correspondent à des caractères dits de contrôle. Ainsi pour mettre une imprimante Epson en mode écriture grasse, faut-il lui envoyer les codes 27 et 69, ce qui ne peut se faire que par un PRINT CHR\$(27);CHR\$(69) ou encore PRINT CHR\$(27);«E», puisque le caractère de code 27 n'est pas imprimable.

La fonction LEN(X\$) donne la longueur, en nombre de caractères, de la chaîne X\$. Tous les caractères qui composent la chaîne, espaces compris, sont comptés. Un résultat nul est fourni si la chaîne est vide.

STR\$(X) est la chaîne de caractères dont le contenu est identique à la variable numérique X, comme cela est peu clair voici un exemple. Si X est la valeur numérique 1234, STR\$(X) sera la chaîne de caractères « 1234 ». La différence peut vous sembler minime, elle est pourtant très importante puisque sur X vous ne pouviez utiliser aucune des fonctions chaîne de caractères alors que sur STR\$(X) cela devient possible. Nous verrons d'ailleurs un exemple concret d'utilisation de cette instruction dans un prochain numéro consacré à la présentation de programmes originaux.

VAL(X\$) est l'inverse de STR\$ en ce sens que c'est une variable numérique égale au contenu de la chaîne de caractères X\$. Il faut évidemment, pour que cela soit possible, que la chaîne X\$ soit constituée uniquement de chiffres ; d'ailleurs, VAL(X\$) donne une valeur nulle si le premier caractère de X\$ est autre chose qu'un chiffre.

Trois fonctions, ensuite, ont un rôle analogue : ce sont LEFT\$, RIGHT\$ et

– LEFT\$(X\$,I) extrait les I caractères de gauche de la chaîne X\$ pour constituer une nouvelle chaîne ; ainsi si X\$ = « Haut-Parleur », LEFT\$(X\$,4) sera égale à « Haut ».

– RIGHT\$(X\$,I) extrait les I caractères de droite de la chaîne X\$ pour former une nouvelle chaîne, ainsi, avec le même X\$, RIGHT\$(X\$,7) est il égal à « Parleur ».

– MID\$(X\$,I,J) extrait J caractères de la chaîne X\$ à partir de la I^{ère} position, cette dernière étant repérée à partir de 1 et non de 0. Ainsi, toujours avec le même X\$, MID\$(X\$, 6,3) sera-t-il égal à « Par ».

Pour ces trois fonctions, I et J sont des variables numériques entières, positives et inférieures à 255 ou 32767 selon les interpréteurs. Des valeurs nulles ou négatives ou des valeurs au-delà de la taille de la chaîne ne produisent pas toujours de message d'erreur mais peuvent donner des chaînes nulles ; c'est-à-dire en fonction de chaque interpréteur.

D'autres fonctions sont disponibles sur certains interpréteurs mais sortent un peu des standards du Basic. De toute façon, ces fonctions chaînes de caractères ne sont pas d'un emploi délicat à la seule condition de bien vérifier sur quoi on les fait agir et quelles sont les valeurs données à I et J pour les trois dernières. On les utilise souvent pour des programmes de tri ou de classement, ou encore, lors des entrées de réponses de l'utilisateur d'un programme pour « filtrer » les caractères inutiles ; ainsi :

```
100 INPUT « Un autre calcul » ; A$
110 B$ = LEFT$(A$, 1)
120 IF B$ = « 0 » THEN GOTO XXX
permet-il d'accepter comme réponse à la question O ou OUI, puisque seul le O est pris en compte grâce au LEFT$.
```

Conclusion

Si toutes ces fonctions ne vous satisfont pas, nous verrons le mois prochain comment définir les vôtres et nous en profiterons pour parler aussi des sous-programmes.

C. TAVERNIER

```
10 PRINT "CODE ASCII DE VOS CARACTERES"
20 PRINT
30 PRINT "CODE", "CARACTERE"
40 PRINT
50 FOR I=0 TO 128
60 PRINT I, CHR$(I)
70 NEXT I
```

FIGURE 2
Le code ASCII mis à nu
par votre micro-ordinateur.

L'intérêt de cette fonction CHR\$ est particulièrement évident avec les imprimantes, par exemple. En effet, il existe un certain nombre de caractères non

MID\$. Ces trois fonctions extraient un morceau de chaîne de caractères d'une autre chaîne de la façon suivante :

INITIATION A LA PRATIQUE DE L'ELECTRONIQUE

LES REGISTRES A DECALAGE

Un registre à décalage est une mémoire capable de stocker d'une façon momentanée un mot binaire de quelques bits. Il se compose de bascules classiques indépendantes. Un registre à décalage (en anglais « shift register ») lui aussi est constitué de bistables (généralement du type D) mais ces mémoires bipolaires sont câblées en série. Leur propriété est que leur contenu peut être décalé dans un sens ou dans l'autre. Ce déplacement s'effectue soit à

droite, soit à gauche, soit dans les deux sens. Ce type de circuit possède donc une commande d'avancement, et éventuellement des OU exclusifs pour la commutation des deux sens de décalage. L'entrée et la sortie des informations binaires se font soit en mode série, soit en mode parallèle. Les applications de ce type de circuit séquentiel sont nombreuses. Nous en verrons plus tard quelques-unes, dont le compteur en anneau.

Qu'appelle-t-on registre ?

Dans les ordinateurs, une des parties les plus importantes est la mémoire centrale. On sait que celle-ci peut emmagasiner une quantité considérable d'informations binaires pour les restituer ensuite à un moment voulu en vue d'une application précise.

Un registre est une mémoire temporaire capable d'enregistrer une seule information binaire de quelques bits afin de la restituer peu de temps après l'avoir emmagasinée.

Un ordinateur possède de nombreux registres dont chacun a une fonction bien déterminée. Par exemple, en tapant sur le clavier un chiffre quelconque, celui-ci est tout d'abord introduit dans le registre d'entrée avant que l'opérateur donne une instruction sur l'emploi éventuel de chiffre.

Un registre, tout comme une autre mémoire, est composé de cellules binaires, chaque cellule pouvant retenir un bit. Cette cellule élémentaire peut

être constituée par un bistable (mémoire bipolaire).

La figure 1 nous montre en (a) le schéma synoptique d'un registre 4 bits

avec entrée et sortie parallèles. En (b) nous voyons le schéma pratique de ce registre composé de quatre bascules D.

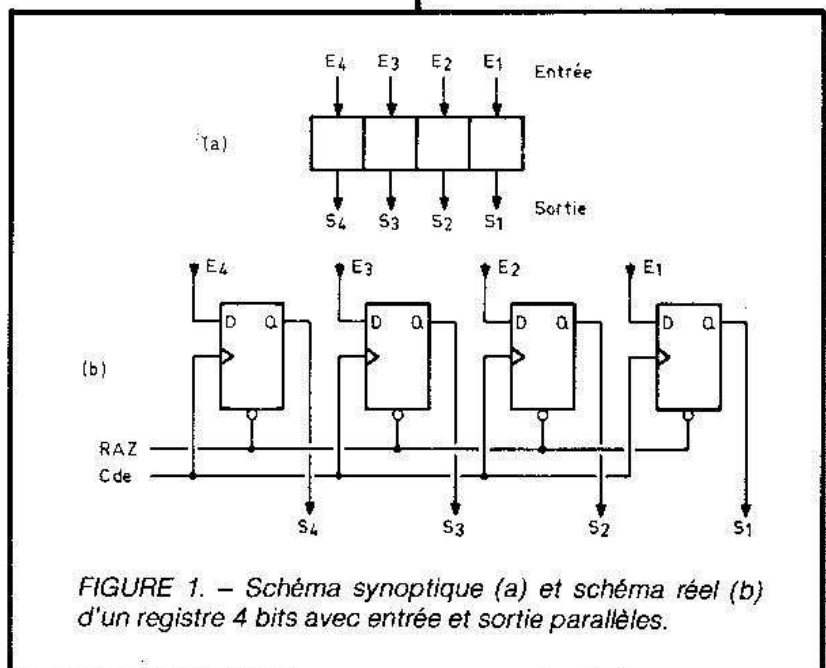


FIGURE 1. - Schéma synoptique (a) et schéma réel (b) d'un registre 4 bits avec entrée et sortie parallèles.

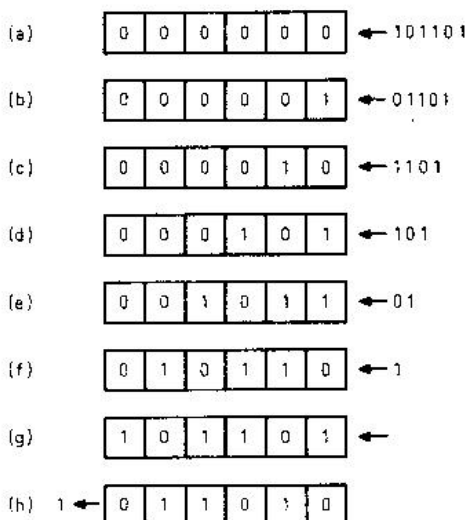


FIGURE 2. — Chargement d'un registre à décalage à entrée série.

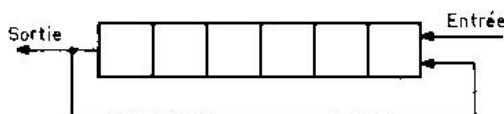


FIGURE 3. — Principe de la mémoire circulante.

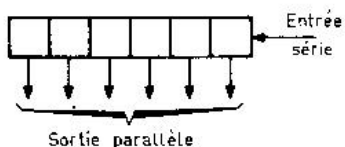


FIGURE 4. — Schéma de principe d'un registre à décalage à entrée série et sortie parallèle.

Un registre à décalage est un registre dont le contenu peut être décalé vers la droite ou vers la gauche. C'est un élément essentiel dans les calculateurs (pour les multiplications et les divisions pour lesquelles les résultats partiels doivent être décalés dans le cours de l'opération).

Quand il faut stocker soit un chiffre de 6 nombres binaires, soit un mot codé en 6 bits, le registre à décalage doit être constitué d'un alignement de 6 bistables. Cette information digitale pourra être décalée soit vers la droite,

soit vers la gauche chaque fois que le registre à décalage reçoit une impulsion de commande.

Comment fonctionne un registre à décalage

Reprenons notre exemple de registre constitué de 6 bistables et voyons comment lui introduire un nombre binaire, soit $(101101)_2$.

Tout d'abord, ces 6 cellules élémentaires doivent être vidées de leur contenu par une remise à zéro (fig. 2a). Une première impulsion de commande appliquée au registre fait passer le premier bit dans la cellule de droite (b). Une deuxième impulsion fait rentrer le deuxième bit (un zéro) tandis que le premier bit se déplace vers la gauche. Après l'envoi de la sixième impulsion de commande, le nombre binaire est enregistré et prêt pour son utilisation.

Si une impulsion de commande est encore appliquée au registre à décalage, elle fera sortir le premier bit (fig. 2h). Au cas où le dernier bistable est relié au premier, on a une mémoire circulante (fig. 3).

Si un voyant est relié à chaque cellule de plusieurs registres à décalage, on imagine qu'il est facile de réaliser une enseigne lumineuse mouvante. De même, comme nous allons le voir par la suite, certains compteurs sont composés de registres à décalage.

Pour l'instant, faisons une première conclusion à propos de ces registres à décalage. Ils sont constitués de bistables et doivent comporter une remise à zéro ainsi qu'une commande d'avancement. Ils peuvent présenter une entrée série et une sortie série comme celui de la figure 2. Certains ont une entrée série et une sortie parallèle comme cela est montré sur la figure 4. On les appelle parfois « registre à décalage à écriture série et lecture parallèle » ou encore « convertisseur série-parallèle ». Enfin, il existe aussi des registres à décalage à entrée et sortie parallèles, et d'autres à entrée parallèle et sortie série.

Cellule de base

La presque totalité des registres à décalage sont composés de bascules du type D.

Nous avons vu (le *Haut-Parleur* n° 1713 de février 1985) qu'une bascule est un montage susceptible de changer d'état binaire sur commande, et de conserver cet état jusqu'à l'apparition d'un autre signal. En principe une bascule possède une entrée de commande, une entrée de remise à zéro et au moins une sortie, comme le schéma de base de la figure 5. Il s'agit ici d'une bascule RS, pouvant être faite de NOR ou de NAND. Par l'adjonction d'un inverseur, nous améliorons cette bascule en la transformant en type D (fig. 6).

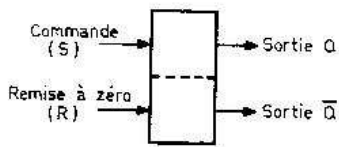
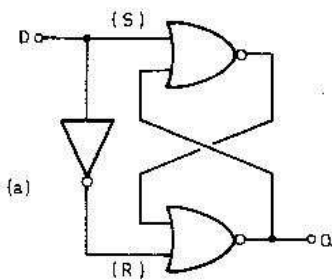


FIGURE 5. — Schéma de base d'une bascule.



(b)

| Q_n | D | Q_{n+1} |
|-------|---|-----------|
| 0 | 0 | 0 |
| 0 | 1 | 1 |
| 1 | 0 | 0 |
| 1 | 1 | 1 |

FIGURE 6. — Bascule D équipée d'opérateurs NOR (a) et sa table de vérité (b).

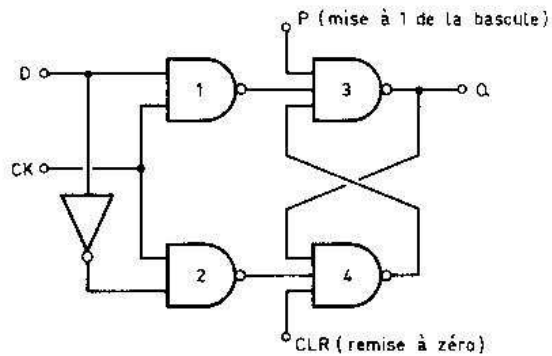


FIGURE 7. — Bascule D équipée d'opérateur NAND avec circuit de déclenchement.

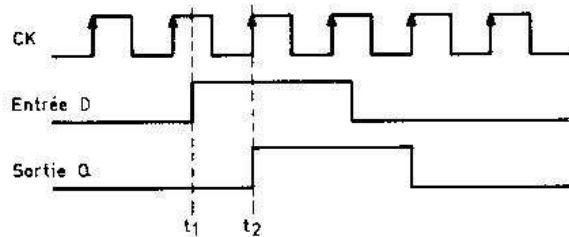


FIGURE 8 Exemple de diagramme des temps d'une bascule D.

Cette bascule D peut avoir des entrées supplémentaires (CK, P, CLR). L'entrée CK, permettant la synchronisation, est reliée à des opérateurs NAND (n° 1 et 2 de la fig. 7). Pour pouvoir changer l'état de cette bascule D, deux opérations simultanées sont nécessaires : faire passer l'entrée CK à l'état haut et en même temps agir sur D afin d'obtenir à la sortie de ces portes 1 et 2 (dites « de validation ») le signal nécessaire faisant basculer ou non le bistable proprement dit (portes NAND n° 3 et 4).

Avec cette entrée CK, la bascule devient synchrone et peut alors être synchronisée avec un signal d'horloge.

Quant aux entrées P et CLR, la première, initiale du mot anglais Preset, met la bascule en position travail ($Q = 1$) si on lui applique le niveau logique zéro. L'autre entrée, abréviation du mot anglais Clear, remet initialement la bas-

cule à zéro. En fonctionnement normal, P et CLR sont au niveau 1.

Pour terminer ce bref rappel sur la bascule D, nous donnons sur la figure 8 le diagramme des temps des signaux sur les entrées D et CK ainsi que le signal résultant à la sortie Q.

Au temps T_1 , lorsque le niveau logique passe de 0 à 1, cette variation ne cause aucun effet immédiat sur le niveau de sortie. Il faut attendre le changement de 0 à 1 de l'entrée CK (temps t_2) pour que la variation en D soit transférée en Q. Cet effet de retard se reproduit également à la disparition du signal D.

Cette propriété peut être facilement mise en évidence en utilisant comme générateur de signal d'horloge CK un astable à deux NAND dont la constante de temps est de l'ordre de la seconde. Le niveau logique sur D

(+5 V) est appliqué à travers un circuit antirebond. Une LED est connectée à la sortie Q de la bascule.

Schéma d'un registre à décalage

Il est donné sur la figure 9. C'est un registre à 4 bascules D à entrée et à sortie série. Ce montage est également nommé « registre à décalage à droite » ou « vers la droite » à cause du sens de déplacement de l'information binaire. L'avancement de celle-ci étant commandé par les flancs descendants du signal d'horloge appliqué sur CK.

Le diagramme des temps est donné sur la figure 10. Il faut rappeler qu'au départ, il est indispensable que toutes

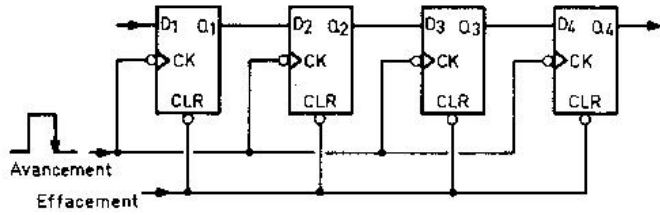


FIGURE 9. – Schéma d'un registre à décalage vers la droite composé de 4 cellules avec entrée et sortie série.

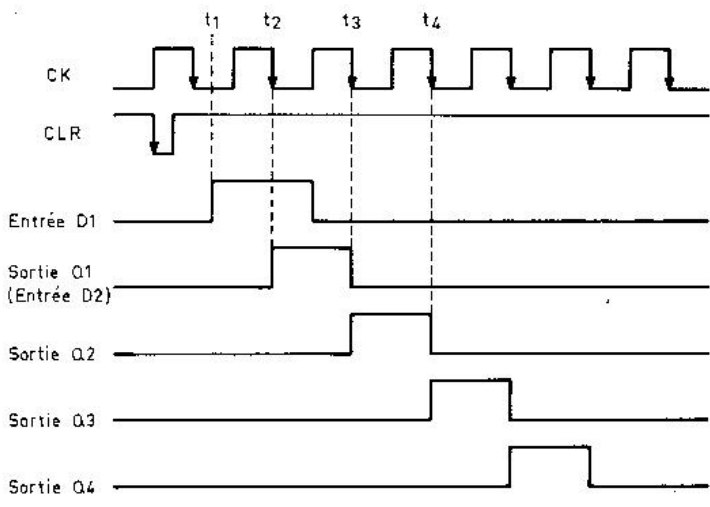


FIGURE 10. – Diagramme des temps du registre à décalage.

les bascules soient à l'état repos, ce qui est exécuté par la commande CLR.

Au temps t_1 , une courte impulsion positive est appliquée à l'entrée D_1 . Nous avons vu que l'état de la bascule concernée ne changera qu'à l'apparition du premier flanc négatif du signal d'horloge (en CK), c'est-à-dire au temps t_2 .

A l'instant t_3 , le signal d'entrée ayant disparu, la première bascule revient à son état initial. Mais Q_1 est relié à D_2 , l'impulsion positive qui apparaissait sur Q_1 a été prise en compte par la deuxième bascule, l'état de celle-ci va donc changer au moment t_3 . En t_3 , cette deuxième bascule revient à l'état repos, et entre-temps a été transmise à la troisième bascule. De cette manière, le signal binaire traverse le registre à décalage.

Une remarque importante doit être faite concernant le basculement de la deuxième bascule au temps t_3 .

Entre les temps t_2 et t_3 , cette deuxième bascule prend en compte le niveau 1 provenant de la bascule précédente, elle passera donc à l'état travail dès que l'impulsion CK passera de 1 à 0 (temps t_3). Mais au temps t_3 , Q_1 revient au niveau 0. Etant donné d'une part le temps de propagation dans les circuits logiques, et d'autre part le fait que les variations de niveau ne sont

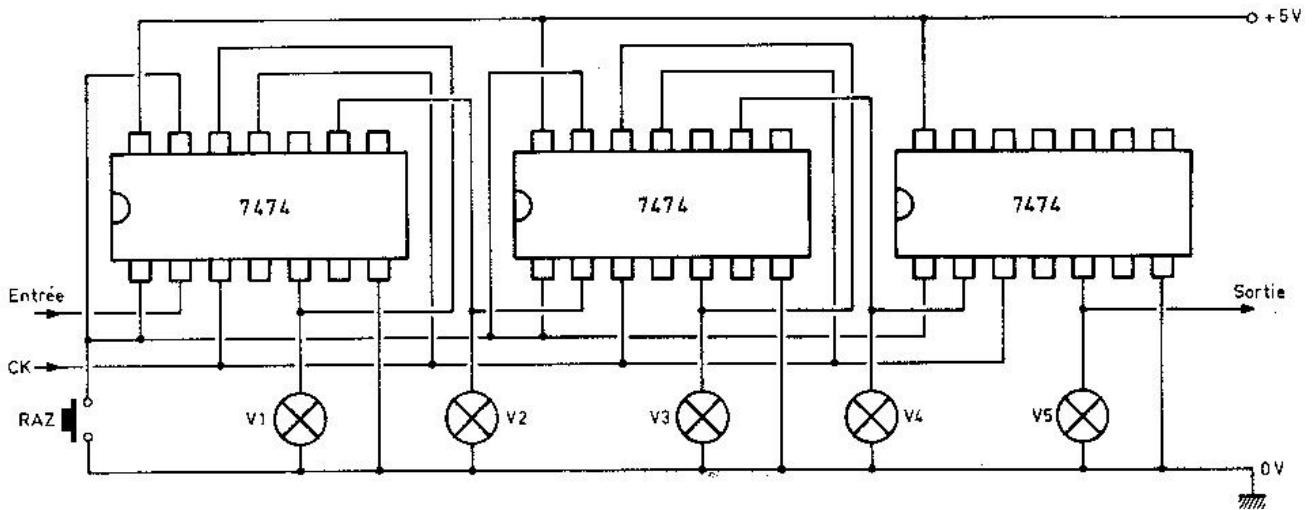


FIGURE 11. – Registre à décalage composé de bascules D. Les voyants V_1 à V_5 simulent la LED et sa résistance série.

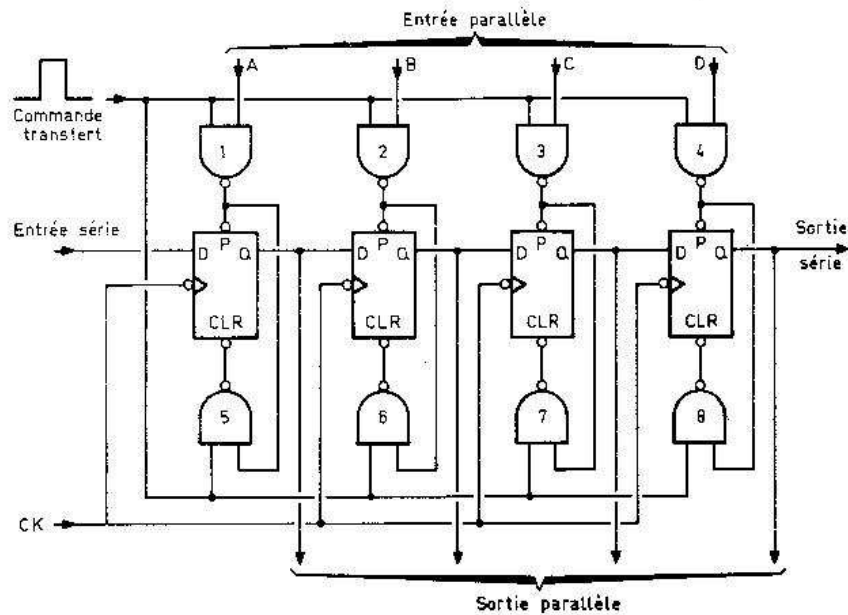


FIGURE 12. — Registre à décalage présentant des entrées et des sorties séries et parallèles.

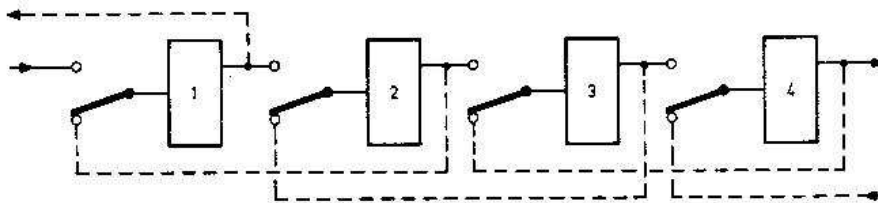


FIGURE 13

Schéma de principe d'un registre à décalage bidirectionnel.

pas instantanées, la deuxième bascule ne reviendra à zéro qu'au temps t_4 .

Le registre à décalage peut être expérimenté avec des circuits intégrés TTL du type 7474 comportant chacun deux bascules D (fig. 11).

Nous avons dessiné le câblage de 5 bascules dans le but de réaliser ensuite un compteur à décade du type Regener.

Pour ne pas surcharger le dessin, les LED et leur résistance ont été remplacées par V_1 , V_2 ...

Entrée et sortie parallèles

Le schéma que nous venons de donner est à entrée série et à sortie série. Il existe aussi des registres à décalage ayant des entrées parallèles et des sorties parallèles, et pouvant avoir en même temps une entrée série et une sortie série. Un exemple en est donné figure 12. Les quatre entrées parallèles

pourraient être connectées à un bus de microprocesseur. Les signaux binaires sur les entrées A, B, C et D n'arrivent aux bascules que si une impulsion de transfert est appliquée aux portes NAND 1 à 4. La sortie de ces NAND est connectée à l'entrée P des bascules. Elle est aussi reliée à l'entrée CLR (remise à zéro) à travers une autre porte NAND, réalisant l'inversion du bit. Ainsi, dans le cas où A est au niveau haut, dès l'apparition d'un « 1 » sur la ligne de transfert, un zéro binaire appa-

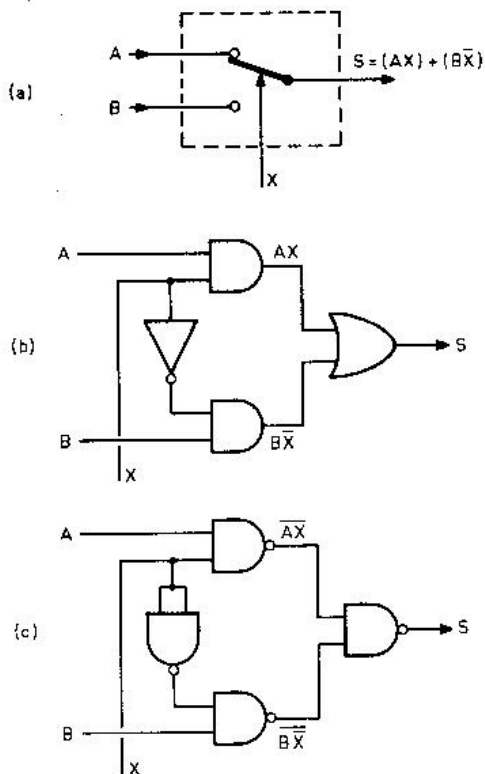


FIGURE 14. - Commutateur du registre à décalage bidirectionnel : schéma de principe (a), commutateur avec circuits logiques (b) et schéma n'utilisant que des NAND (c).

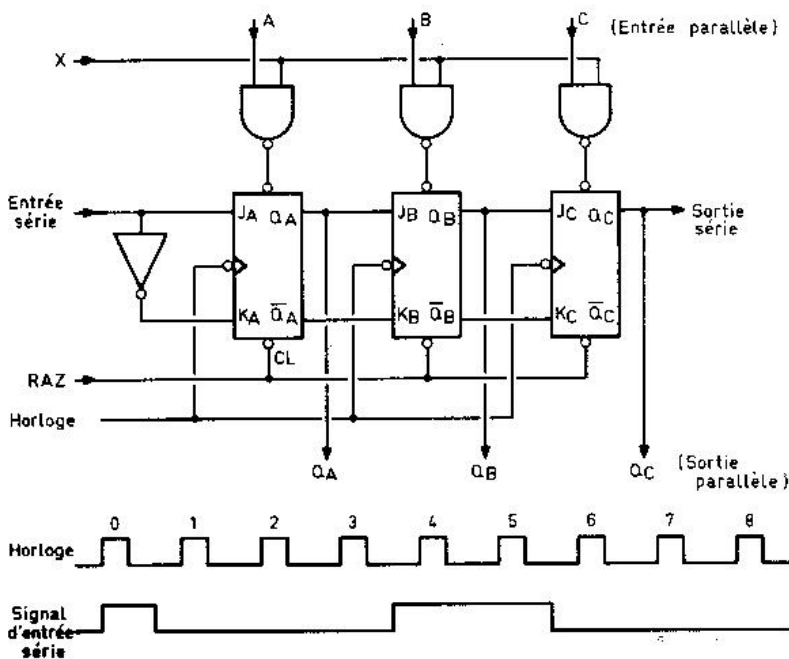


FIGURE 15. - Schéma et signaux de l'exercice pratique.

raît sur P et un « I » arrive sur CLR. La première bascule se trouve à l'état travail.

Les sorties parallèles sont reliées en permanence aux sorties des quatre bascules.

Registre à décalage bidirectionnel

Un même registre à décalage peut fonctionner soit vers la droite, soit vers la gauche, il suffit d'y adjoindre un dispositif de commutation (fig. 13). Chaque bascule a son entrée connectée à un commutateur deux positions. Sur la position haute, le registre est à décalage vers la droite. L'information binaire passe successivement du bistable 1 au bistable 4.

Sur la position basse du commutateur, le registre est à décalage vers la gauche. Les signaux vont successivement dans les bistables 4, 3, 2 et 1, en passant par la ligne dessinée en pointillé.

Ce commutateur n'est évidemment pas mécanique, c'est un circuit digital (OU exclusif) commandé par un signal X (fig. 14). L'état logique de sortie est donné par la relation :

$$S = (AX) + (B\bar{X}).$$

Si $X = 0, \bar{X} = 1,$
on obtient en sortie :
 $A \cdot 0 + B \cdot 1,$ soit $S = B.$
Si $X = 1, \bar{X} = 0,$ on a $S = A.$

Le commutateur peut aussi être réalisable avec des NAND. On obtient à la sortie : $\overline{AX} \cdot \overline{BX},$ soit $AX + B\bar{X}.$

Exercice d'application

Les trois bascules de la figure 15 sont initialement mises à zéro. Quel sera l'état des sorties Q_A, Q_B et Q_C à la fin de la septième impulsion ?

J.-B.P.

HAUT-PARLEURS ET ENCEINTES ACOUSTIQUES

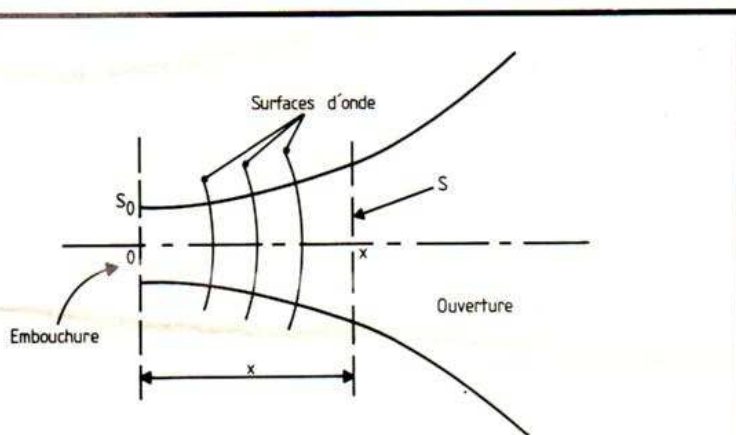


FIGURE 82. – Pavillon à paroi curviligne où la fonction de vitesse en tous points d'une surface d'onde est aussi proche que possible d'une constante.

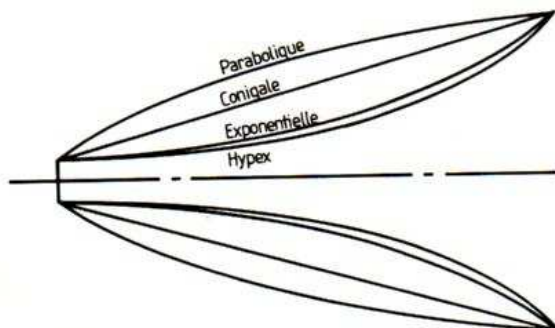


FIGURE 83. – Pavillon illustrant les formules d'expansion :

- a) expansion exponentielle : $S = S_0 e^{mx}$;
- b) expansion hyperbolique :
 $S = S_0 (ch mx/x_0 + Tsh mx/x_0)$
 dite aussi hypex avec un facteur T inférieur à l'unité ;
- c) expansion conique : $S = S_0 x^2$;
- d) expansion parabolique : $S = S_0 x$.

Systemes à pavillon et à conque⁽¹⁾

L'augmentation du rendement d'un haut-parleur classique est toujours possible en le dotant d'un pavillon acoustique qui joue le rôle de transformateur entre la haute impédance de la source rayonnante et la basse impédance acoustique de l'air. On retrouve ainsi la fonction « porte-voix » que l'homme a su naturellement exploiter dès l'Antiquité, simplement en plaçant ses mains dans le prolongement de son organe vocal. Alexander Graham Bell ne manqua pas d'en équiper son premier écouteur téléphonique (1876) : il s'agissait alors d'un court pavillon conique dont la théorie complète fut énoncée par Lord Rayleigh (1878).

Il fallut attendre 1919 pour que Webster révélât les propriétés particulières du profil exponentiel engendrant une famille de surfaces d'ondes parallèles entre elles, orthogonales aux parois du pavillon et normales à son axe (fig. 82) [26]. La théorie analytique de Webster fut ensuite affinée pour tenir compte de phénomènes secondaires (courbure des ondes de sortie), prédéterminer la réponse en fréquence et la caractéristique de directivité. Ainsi furent trouvées d'autres formules d'expansion comme le concrétise la figure 83, où m et T sont des paramètres d'optimisation choisis pour fixer la fréquence de coupure en passe-haut du pavillon d'une part, obtenir une impédance ramenée au niveau de l'embou-

chure aussi constante que possible en fonction de la fréquence, d'autre part.

En dehors du pavillon conique que constituent naturellement les membranes des premiers haut-parleurs électrodynamiques, c'est le pavillon exponentiel qui est le plus utilisé, parce qu'il abaisse d'environ 3 octaves la fréquence de coupure. Il a l'avantage de pouvoir être assimilé à une fréquence largement supérieure à la fréquence de coupure (f_c), à une ligne homogène suivie d'un transformateur parfait dont le rapport de transformation est complètement déterminé par la surface d'ouverture, une fois fixés la surface de membrane (S_0) et le facteur d'expansion (m).

En se basant sur l'excellente bibliographie de Langford-Smith [27], on doit adopter pour un pavillon fini :

$$m \leq \frac{10,5}{v} f_c$$

$$(m \leq \frac{12,5}{v} f_c \text{ pour pavillon infini})$$

où v = vitesse de propagation acoustique dans l'air et f_c = fréquence de coupure réelle du système.

En tenant compte des perturbations de propagation qui apparaissent dans un pavillon fini (voir tableau VI), la condition d'adaptation correcte à l'entrée du pavillon impose la condition limite :

$$D \text{ (diamètre à la sortie)} \geq \frac{\lambda_c}{3}$$

(λ_c = longueur d'onde correspondant à f_c).

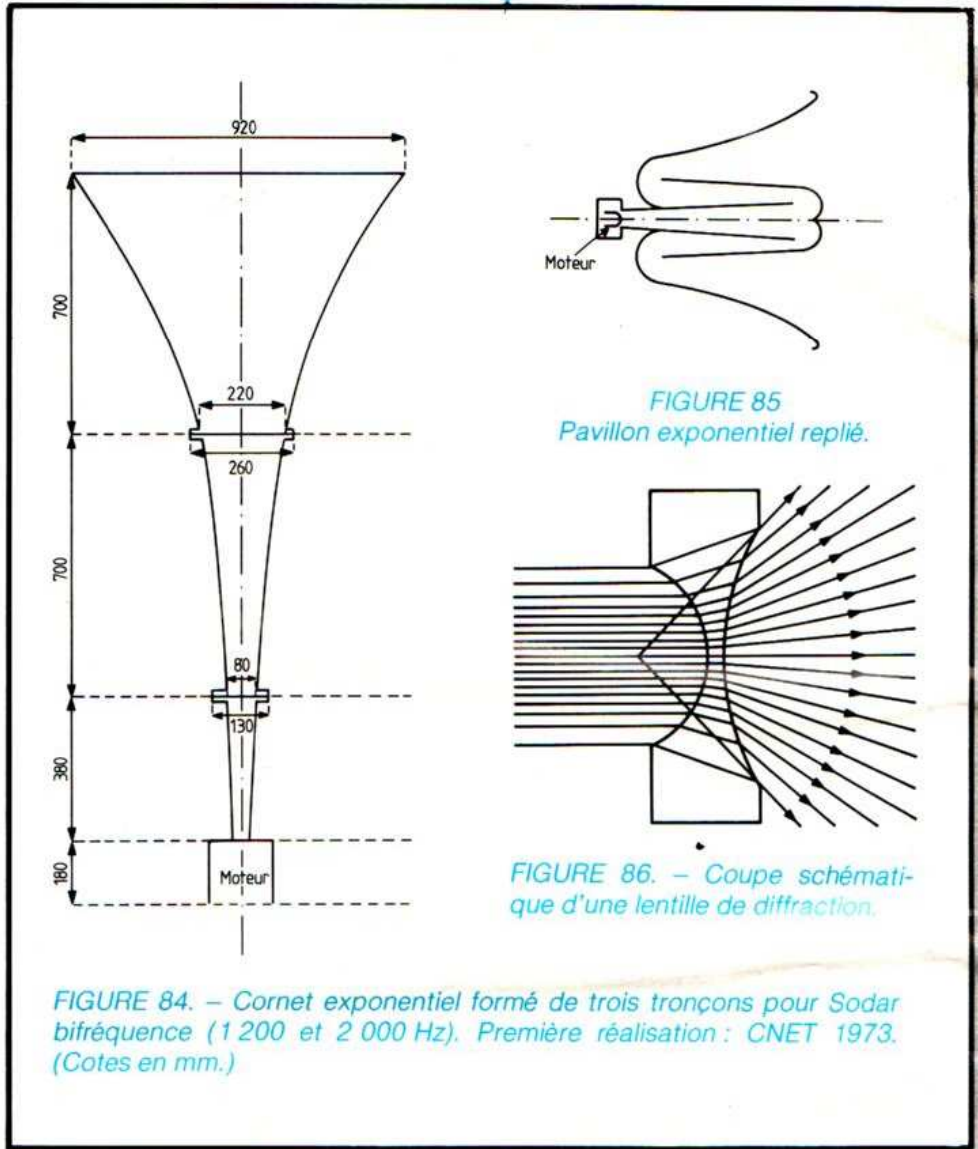


FIGURE 84. - Cornet exponentiel formé de trois tronçons pour Sodar bifréquence (1 200 et 2 000 Hz). Première réalisation : CNET 1973. (Cotes en mm.)

FIGURE 85. Pavillon exponentiel replié.

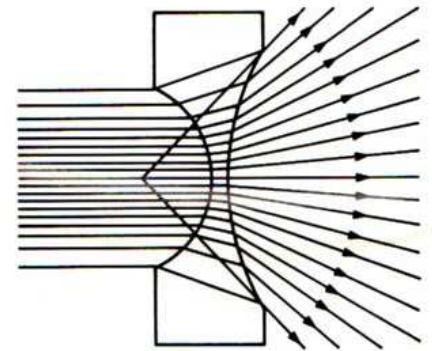


FIGURE 86. - Coupe schématique d'une lentille de diffraction.

TABLEAU VI

Conditions d'adaptation d'un pavillon exponentiel fini en fonction du rapport diamètre d'ouverture/longueur d'onde (D/λ)

| D/λ | 0 | 0,16 | 0,8 | 1 * | 3 | ∞ |
|------------------------|---|---------------------------------|-----|-----------------|-----------------------------|----------|
| Pavillon assimilable à | tuyau cylindrique | pavillon fini | | pavillon infini | | |
| Adaptation | discontinuité à Z_a au voisinage de f_c | variations importantes de Z_a | | bon compromis | parfaite pour $f > 1,7 f_c$ | |

Z_a = impédance acoustique ramenée par le pavillon

Connaisant le facteur d'expansion m , on tire alors de la relation :

$$\frac{S}{S_0} = \left(\frac{D}{D_0}\right)^2 = e^{mL}$$

$$L \text{ (longueur du pavillon)} = \frac{2}{m} \log_e (D/D_0)$$

avec D_0 = diamètre de la gorge et $m \leq 0,03 f_c$.

Ainsi, pour un haut-parleur d'aigu de diamètre 2,5 cm capable de rayonner sans distorsion à partir de 2 000 Hz, on obtient comme condition limite : $D = 5,7$ cm, condition facile à tenir,

compte tenu de $D_0 = 2,5$ cm.

En adoptant $m = 60$ (valeur maximale), il vient :

$$L = \frac{2}{60} \log_e 2,3$$

soit $L = 0,027$ m (2,7 cm).

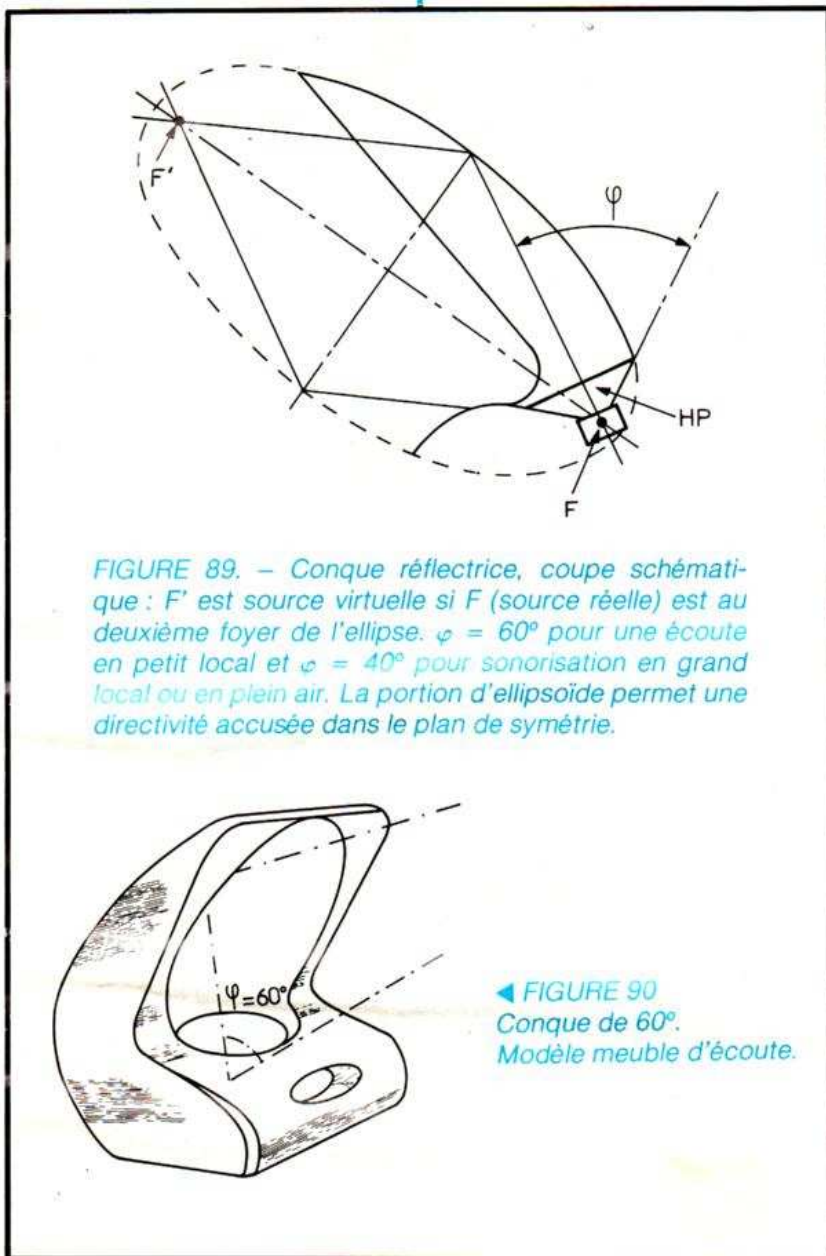


FIGURE 89. - Conque réflectrice, coupe schématique : F' est source virtuelle si F (source réelle) est au deuxième foyer de l'ellipse. $\varphi = 60^\circ$ pour une écoute en petit local et $\varphi = 40^\circ$ pour sonorisation en grand local ou en plein air. La portion d'ellipsoïde permet une directivité accusée dans le plan de symétrie.

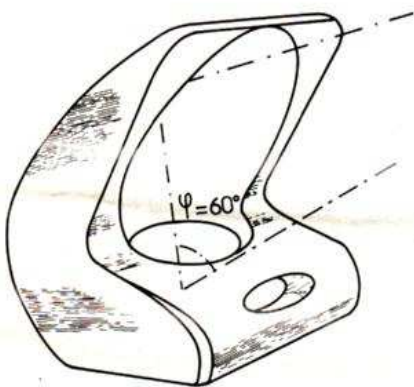


FIGURE 90
Conque de 60°.
Modèle meuble d'écoute.

Cet exemple montre qu'un simple chanfrein suffit à doter un tweeter d'une caractéristique correcte à la fois en fréquence et en impédance.

Pour un même moteur devant travailler jusqu'à 200 Hz, on devrait adopter :

$$m_{\text{maxi}} = 6 \quad D_{\text{mini}} = 57 \text{ cm}$$

d'où :

$$L = \frac{1}{3} \log_e (57/2,5) = 1,04 \text{ m}$$

Une telle réalisation ne peut être qu'exceptionnelle en raison de l'encombrement. On y a recours néanmoins lorsqu'on veut obtenir à la fois un fort rendement et une directivité éle-

vée en associant au pavillon un moteur à chambre de compression.

Tel est le cas d'un sodar (2) CNET destiné à l'étude du comportement des couches de basse atmosphère où l'on a adopté (voir fig. 84) :

$$D_o = 0,10 \text{ m} \quad D = 1 \text{ m} \quad m = 2,6$$

En pratique courante, on a recours à un dispositif replié comme le montre la figure 85, qu'on retrouvera au chapitre des enceintes acoustiques. Toutes ces formules apportent une amélioration spectaculaire du rendement (on peut approcher 50 %), mais cet avantage se paie d'une distorsion parfois élevée et d'une directivité marquée. On évite cet inconvénient en terminant le pavil-

lon par une lentille acoustique (fig. 86) ou par un cornet multicellulaire exploitant les phénomènes de diffraction acoustique, soit sur des obstacles inclinés et superposés, soit sur des grilles perforées (fig. 87).

Une telle réalisation est courante en sonorisation lorsque l'absence de directivité est systématiquement recherchée ; on assure ainsi classiquement des couvertures supérieures à 60° jusqu'à 10 kHz.

Pour des haut-parleurs d'aigu, on se contente souvent d'un pavillon dont l'embouchure est réduite à un mince rectangle vertical (fig. 88). Les précautions habituelles prises lors de la réalisation de tels pavillons concernent :

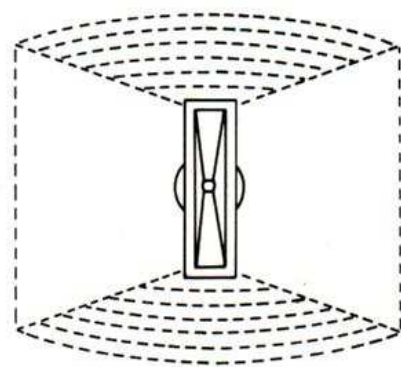


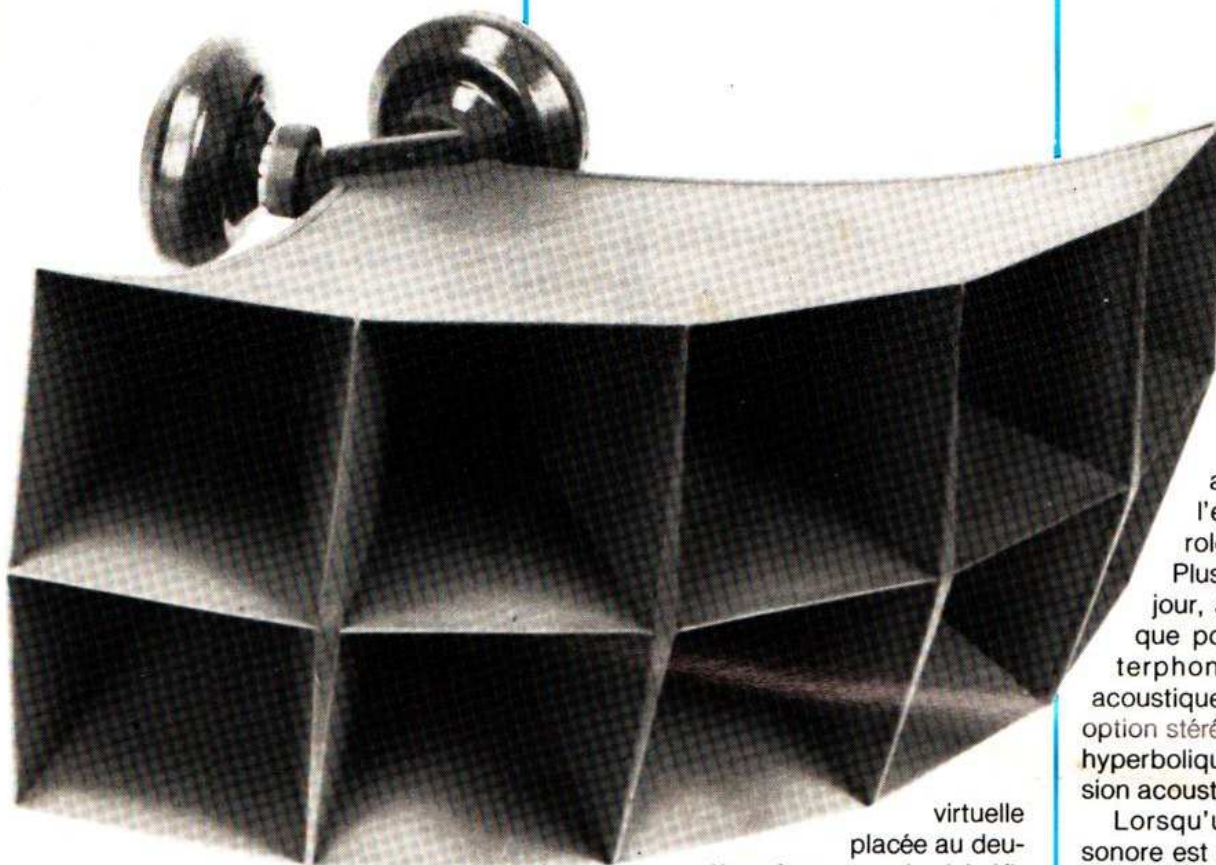
FIGURE 88. - Pavillon à faible directivité horizontale pour haut-parleur d'aigu.

- la rigidité des parois évitant des résonances parasites (certains fabricants ont recours à la pierre) ;
- la précision dans le respect des courbures, selon la loi d'expansion choisie (mieux que 1 % sur les cotes pour des réalisations soignées) ;
- la tenue mécanique en température et en vieillissement ;
- l'universalité d'applications en permettant diverses combinaisons moteurs-pavillons.

On fait aujourd'hui largement emploi de structures plastiques moulées, légères et résistant bien aux intempéries, avec des techniques d'assemblage modulaires.

Au stade des prototypes, on fait souvent appel à des moulages au plâtre avant de figer les modèles industriels.

FIGURE 87
Pavillon multicellulaire
(photo « Vitavox »).



Une autre possibilité de contrôler la directivité d'un haut-parleur est de lui associer un réflecteur, ou conque, dont le profil est choisi en fonction du diagramme polaire recherché, par analogie avec les systèmes optiques. Telle fut l'idée directrice de J. Léon lorsqu'il conçut son diffuseur Elipson (1953) exploitant les propriétés focalisatrices d'un ellipsoïde (fig. 89). En plaçant le haut-parleur au voisinage d'un des foyers, on obtient une source sonore

virtuelle placée au deuxième foyer avec les bénéfices attendus suivants [28] :

- meilleur rendement aux fréquences élevées (toute l'énergie émise par le haut-parleur est concentrée dans le cône de diffusion) ;
- directivité accusée dans le plan de symétrie de la conque, diminuée dans le plan orthogonal ;
- meilleure réponse transitoire par compensation de phase liée aux différences de parcours des rayons acoustiques réfléchis.

D'où l'intérêt, en sonorisation pour améliorer le rapport son direct/son réverbéré, notamment en évitant « d'arroser » le plafond et le sol, en écoute haute fidélité pour régulariser la réponse acoustique et augmenter l'effet de présence sur la parole et les petits instruments. Plusieurs variantes ont vu le jour, allant du projecteur acoustique pour sonorisation ou pour interphone (fig. 90) à l'enceinte acoustique pour haute fidélité dont une option stéréophonique réclame un profil hyperbolique pour favoriser la dispersion acoustique.

Lorsqu'une grande concentration sonore est recherchée, le réflecteur parabolique concurrence avantageusement le pavillon exponentiel, avec :

- Un gain et une directivité plus grands comme l'indique le tableau VII qui compare les caractéristiques d'un pavillon exponentiel et d'une conque parabolique pour laquelle on a choisi $h = 2p$ (h = profondeur, p = paramètre d'ouverture) qui rend le gain maximum à diamètre d'ouverture constant.
- Une meilleure corrélation entre calcul et expérimentation.

(A suivre)
P. LOYEZ

TABLEAU VII

Caractéristiques comparées d'un pavillon exponentiel et d'une conque parabolique d'encombres voisins

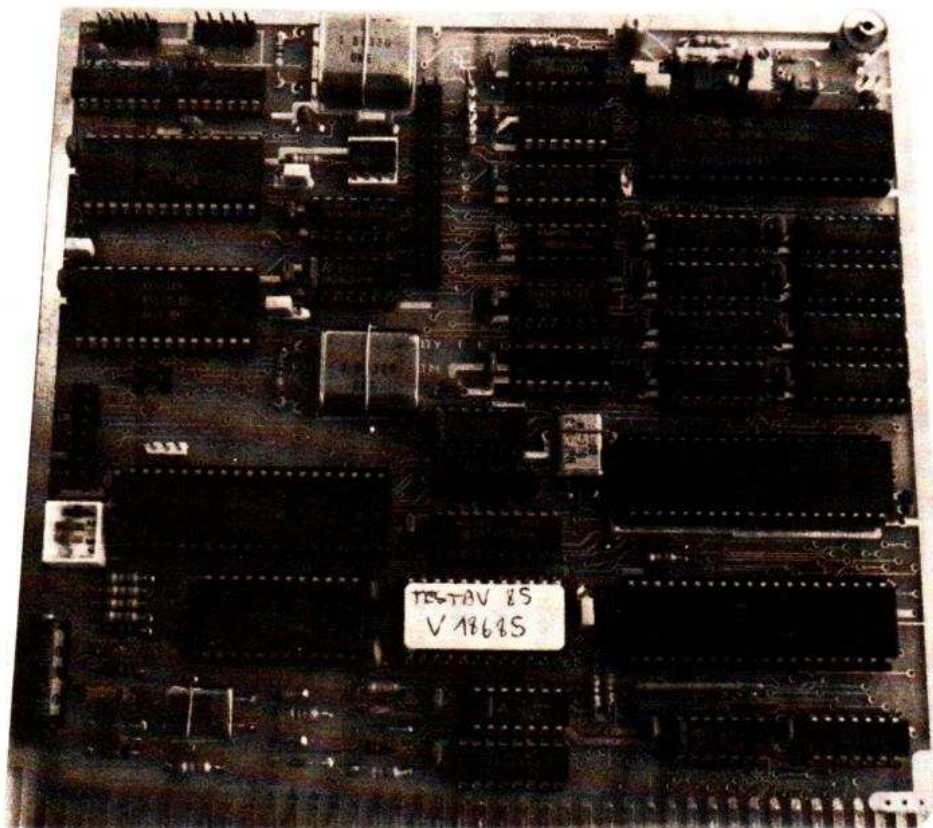
| | | 1 000 Hz | 2 500 Hz | 4 500 Hz |
|---|--------------|----------|----------|----------|
| Gain (dB) | pavillon (1) | 14 | 12 | 11 |
| | parabole (2) | 22 | 28 | 25 |
| Directivité (- 3 dB) | pavillon | 60° | 25° | 15° |
| | parabole | 15° | 7° | 5° |
| (1) $D_o = 4,5$ cm $D = 100$ cm $L = 100$ cm $m = 6$ $f_c = 170$ Hz | | | | |
| (2) $p = 40$ cm $D = 160$ cm $h = 0,80$ m | | | | |

Ces raisons ont justifié l'abandon du pavillon au profit d'un réflecteur parabolique pour les dernières versions industrielles de Sodar.

(2) Sondeur acoustique constitué d'un émetteur de puissance à basse fréquence (1 000 à 3 000 Hz) excitant par impulsions un haut-parleur qui sert de microphone pen-

dant la durée d'écoute. Le signal rétrodiffusé subit une analyse spectrale fournissant une information sur l'effet Döppler (étude du phénomène d'inversion de température).

REALISEZ VOTRE ORDINATEUR PERSONNEL



Nous avons tout préparé, le mois dernier, pour pouvoir procéder aujourd'hui au test de la carte principale de notre ordinateur ; c'est donc ce que nous allons entreprendre sans plus tarder.

Philosophie du test

Un programme de test pour une carte de ce type ne doit pas être considéré comme un « super dépanneur » capable de mettre en évidence tous les

défauts ou toutes les erreurs que comporte la carte ; en effet, comme il utilise cette dernière pour s'exécuter, cela complique un peu son rôle et limite ses fonctions. Néanmoins, notre programme doit vous permettre de mener à bien le dépannage de votre carte, si bien sûr c'est nécessaire, dans 95 %

des cas si vous suivez les indications que voici.

Ce test doit être exécuté scrupuleusement dans l'ordre que nous indiquons ci-après car le programme utilise, au fur et à mesure, le résultat des étapes précédentes pour progresser. Par contre, après au moins une exécu-

tion correcte du test, il est possible de ne faire tester que certaines parties de la carte comme nous le verrons.

Si le test indique une erreur à un stade quelconque de son exécution, il est inutile de passer à la suite tant que l'erreur en question n'est pas résolue car les indications suivantes, fournies par le test, pourraient n'avoir aucun sens ; ceci n'est toutefois pas vrai pour certains tests de la RAM que nous signalerons au moment opportun.

Pour vous faciliter l'exploitation de ce test, le tableau de la figure 1 en résume les principales étapes ; il ne se

suffit cependant pas à lui-même et la lecture soignée de cet article est indispensable pour mener cette opération à bien.

Le test est fait de telle manière que l'on essaie la carte module par module avec, pour chaque étape, un minimum de circuits intégrés à ajouter afin que la recherche éventuelle de défauts soit limitée à quelques boîtiers. Ceci ne peut cependant pas être vrai pour la première étape pour laquelle il faut au moins que fonctionnent le microprocesseur, le SAM, le décodage d'adresses et la ROM contenant le test.

Test du microprocesseur et des circuits associés

Comme nous venons de l'expliquer, c'est à ce stade du test que la recherche d'une panne éventuelle sera la plus désagréable car c'est là qu'un maximum de circuits intégrés sont mis en œuvre d'un seul coup. Il n'est malheureusement pas possible de faire mieux avec les moyens dont nous avons dé-

| CIRCUITS A METTRE EN PLACE ET STRAPS | ACTION | AFFICHAGE | | | | | | | | | | |
|---|---|-----------|---|---|---|---|---|---|---|---|---|-------------------------------------|
| | | 7 | 6 | 5 | 4 | 3 | 2 | 1 | 0 | | | |
| 6809 - 6883 - 6821 - 2732 - 74541 74138 - 7400 - 7411 - 74260 - 7402 Strap S12 en position 2732 | RESET Fermeture S8 Fermeture S9 Fermeture S10 Fermeture S11 | | 0 | 0 | 0 | 0 | 0 | 0 | 0 | 0 | | Pendant 1/2 sec. environ |
| | | | X | X | X | X | X | X | X | X | X | |
| | | | X | X | X | X | X | X | X | 0 | 0 | |
| | | | X | X | X | X | X | 0 | 0 | X | X | |
| | | | X | X | X | X | 0 | X | X | X | | |
| 7432 - 8 x RAM dynamiques | Ouverture S8 Attente qqes secondes Rechercher panne Attente 5 mn environ Rechercher panne Attente 5 mn environ Rechercher panne | ou | X | X | X | X | 0 | 0 | 0 | 0 | | Test RAM court |
| | | ou | 0 | 0 | 0 | 0 | X | X | X | X | | Test OK - Début test long O-FF |
| | | ou | X | X | 0 | 0 | X | X | 0 | 0 | | Défaut RAM - Arrêt du test |
| | | ou | 0 | X | X | X | X | X | X | 0 | | Test long O-FF OK - Début test FF-O |
| | | ou | X | 0 | X | 0 | X | 0 | X | 0 | | Défaut RAM - Arrêt du test |
| | | ou | X | 0 | X | X | X | X | 0 | X | | Test long FF-O OK - RAM OK |
| | | ou | 0 | X | 0 | X | 0 | X | 0 | X | | Défaut RAM - Arrêt du test |
| 6551 n° 1 (IC 07) Straps S18 et S15 (puis 1488 et 1489 - voir texte) | Boucler ACIA en TTL Ouvrir S9 Rechercher panne | ou | X | 0 | X | X | X | X | 0 | X | | Test ACIA1 TTL OK |
| | | ou | X | X | 0 | X | X | 0 | X | X | | Défaut ACIA1 TTL - Arrêt du test |
| | | ou | 0 | 0 | X | X | 0 | 0 | X | X | | |
| 6551 n° 2 (IC 08) Strap S21 (voir texte) | Boucler ACIA en RS232 Ouvrir S10 | ou | X | X | 0 | X | X | 0 | X | X | | Test ACIA2 RS232 OK |
| | | ou | X | X | X | 0 | 0 | X | X | X | | Défaut ACIA2 RS232 - Arrêt du test |
| | | ou | X | 0 | 0 | 0 | X | 0 | 0 | 0 | | |
| 146818 | Rechercher panne | ou | X | X | X | 0 | 0 | X | X | X | | Début test RAM RTC |
| | | ou | X | X | 0 | 0 | 0 | 0 | X | X | | Test RAM RTC OK |
| | | ou | 0 | 0 | X | X | X | X | 0 | 0 | | Défaut test RTC - Arrêt du test |
| 555 - 74175 - 7442 - 7414 WD 2797 - 7474 - 74221 7406 | Rechercher panne | ou | X | X | 0 | 0 | 0 | 0 | X | X | | Début test FDC |
| | | ou | 0 | 0 | X | 0 | 0 | X | 0 | 0 | | Test FDC OK |
| | | ou | 0 | X | 0 | 0 | 0 | 0 | X | 0 | | Défaut test FDC - Arrêt du test |
| Charger MOTOR ON (voir texte) | Voltmètre sur MOTOR ON puis DS0 | | 0 | 0 | X | 0 | 0 | X | 0 | 0 | | Fin du test - Arrêt du test |

Déroulement du logiciel de test. Voir le texte pour une utilisation correcte de ce tableau.

cidé de nous doter et si nous ne voulons pas vous faire utiliser d'appareil de mesure coûteux tel qu'un oscilloscope par exemple.

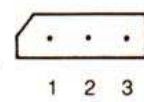
Avant de faire ce qui suit, nous supposons que vous avez fait les essais d'alimentation décrits dans notre précédent numéro et que le poussoir de RESET et le montage de test sont en place. Si ce n'est pas le cas, reportez-vous au numéro d'août et faites le nécessaire.

Vous pouvez alors mettre en place sur leurs supports les circuits intégrés suivants : IC01 (6809E), IC02 (6883), IC06 (6821), IC31 (7400), IC23 (7411), IC17 (74138), IC26 (74541), IC24 (74260), IC25 (7402) et, en dernier lieu, la ROM 2716 marquée TESTAV85 que vous avez reçue avec votre logiciel de base. Mettez ensuite en place le strap S12 en position «2732 Intel» en utilisant pour cela les indications du tableau de la figure 2 qui donne les fonctions et positions de tous les straps de la carte. Ce tableau sera commenté complètement lors de la présentation du mode d'emploi du système et nous ne l'utiliserons aujourd'hui que comme indicateur pour les straps qui nous intéressent. Fermez les quatre interrupteurs du bloc SW01 appelés S8, S9, S10 et S11.

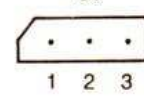
Vérifiez bien que tous les circuits intégrés soient dans le bon sens sur leurs supports et qu'aucun « ne fasse la génuflexion » (patte repliée sous le boîtier au lieu d'être rentrée dans le trou du support). Si tout est correct, vous pouvez alors mettre le montage sous tension, faire un RESET et examiner les LED du montage de test. Elles doivent toutes s'allumer, après le RESET, pendant 1/2 seconde environ puis doivent toutes s'éteindre. Si tel n'est pas le cas, manœuvrez plusieurs fois votre poussoir de RESET ; si cela ne change rien, votre carte est en panne. Il va donc falloir vous armer de patience, d'un contrôleur universel en position ohmmètre, et, après avoir enlevé tous les circuits de leurs supports, car ils faussent les mesures, vérifier à l'ohmmètre toutes les liaisons en utilisant le schéma théorique. Attention, il vous suffit de vérifier les liaisons établies entre les circuits que nous vous avons fait mettre en place et entre ceux-là seulement. Une telle vérification est fastidieuse si elle est conduite avec soin mais doit vous permettre de trouver la ou les soudures oubliées ou défectueuses.

FIGURE 2
Rôle et positionnement des straps.

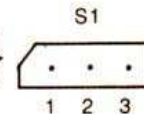
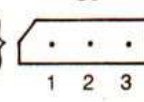
| Sélection ROM | Fermé | Ouvert |
|-----------------------------------|-------|--------|
| 2532 (Motorola - Texas - Hitachi) | 1 - 2 | 2 - 3 |
| 2732 (Intel et équivalents) | 2 - 3 | 1 - 2 |



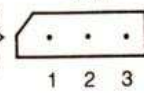
| Validation interruptions | Fermé |
|--------------------------|-------|
| Horloge temps réel | S22 |
| ACIA principal (n° 1) | S14 |
| ACIA secondaire (n° 2) | S20 |
| PIA PORTA | 1 - 2 |
| PIA PORTB | 2 - 3 |



| Interface disquettes | Fermé | Ouvert |
|------------------------------|-------|--------|
| Mode Test | S11 | x |
| Mode normal | x | S11 |
| Chargement de tête | 1 - 2 | 2 - 3 |
| Tête chargée en permanence | 2 - 3 | 1 - 2 |
| READY généré par lecteur | 2 - 3 | 1 - 2 |
| READY non généré par lecteur | 1 - 2 | 2 - 3 |
| Pas de précompensation | S5 | x |
| Précompensation | x | S5 |

| Configuration ACIA n° 1 | Fermé | Ouvert |
|--|-------|-----------|
| Entrée TTL | 1 - 2 | 2 - 3 |
| Entrée RS 232 | 2 - 3 | 1 - 2 |
| $\overline{\text{CTS}}$ valide en permanence | S15 | S16 - S17 |
| $\overline{\text{CTS}}$ TTL | S17 | S15 - S16 |
| $\overline{\text{CTS}}$ RS 232 | S16 | S15 - S17 |



| Configuration ACIA n° 2 | Fermé | Ouvert |
|--|-------|--------|
| $\overline{\text{CTS}}$ valide en permanence | 1 - 2 | 2 - 3 |
| $\overline{\text{CTS}}$ RS 232 | 2 - 3 | 1 - 2 |



Si ce premier essai s'est bien passé ou si vous avez trouvé le défaut et en êtes donc au stade où vos LED sont éteintes, ouvrez alors les interrupteurs du bloc SW01. Lorsque les 4 sont ouverts, la LED 0 du testeur s'allume, fermez S8, la LED 1 s'allume, fermez S9, la LED 2 s'allume et ainsi de suite jusqu'à ce que les 4 interrupteurs soient à nouveau fermés. Si cela ne se passe pas bien, il faut en chercher la cause au niveau de 6821 et du 74541. Précisons que la LED repérée LED 0 est celle située du côté du PIA (6821) alors que la LED 7 est celle se trouvant côté SAM (6883).

Test de la RAM dynamique

Vous avez certainement remarqué que notre test n'utilisait aucune mémoire vive jusqu'à ce stade de son déroulement puisque les boîtiers de RAM n'étaient pas mis en place. C'est ce que nous allons faire maintenant et nous allons en profiter pour tester la RAM rapidement, d'abord afin de voir s'il n'y a pas de grosse erreur de câblage ou de boîtier défectueux. Nous ferons ensuite un test plus long qui, s'il est positif, vous permettra d'être sûr à 99 % de l'état de la RAM de votre système. Pour cela, et après avoir arrêté le montage, mettez en place les 8

boîtiers de RAM IC09 à IC16 ainsi que IC30 (7432). Vérifiez le bon positionnement des circuits dans leurs supports comme expliqué ci-dessus et mettez sous tension. Du fait de la structure du test, vous devez recommencer la séquence ci-avant qui doit obligatoirement précéder tous les tests ultérieurs et, pour déclencher le test de la RAM, vous ouvrirez S9 du bloc SW01 lorsque vous en serez arrivé au stade final, c'est-à-dire à celui où les 4 interrupteurs sont fermés et où la LED 3 est allumée (voir figure 1 si nécessaire). Les LED 0 à 3 s'allument alors et un premier test court de la RAM commence. S'il se termine bien, ces 4 LED s'éteignent et les LED 4 à 7 s'allument à leur tour, indiquant le début d'un premier test long. Si ce premier test court se passe mal, les LED 0, 1, 4 et 5 s'allument et le programme s'arrête.

Il vous faut alors rechercher l'erreur qui ne peut se situer qu'au niveau des boîtiers de RAM que vous venez de mettre en place ou au niveau du 7432 ou encore au niveau des liaisons arrivant aux pattes 1, 2, 3 et 12 de IC23 (7411). Lorsque l'erreur est trouvée, relancez le test comme expliqué ci-avant pour arriver au stade de début du test long.

Ce test demande environ 5 à 6 minutes pendant lesquelles vous n'avez rien à faire qu'à attendre. Les LED 4 à 7 sont allumées pendant toute sa durée

puisqu'elles signalent la bonne fin du test court qui le précède. Ce test écrit des données dans les mémoires, attend un moment et vient les relire ; il met ainsi en évidence les défauts de rafraîchissement éventuels. S'il se termine bien, seules les LED 0 et 7 restent allumées, ce qui indique le démarrage d'un deuxième test long du même style. Si ce test se passe mal, les LED 0, 2, 4, et 6 s'allument. Le défaut est alors soit un défaut de câblage des RAM qui avait échappé au test court précédent – vous pourrez alors le détecter avec un ohmmètre –, soit un problème au niveau d'un boîtier RAM et il vous faudra alors attendre d'avoir un système opérationnel pour savoir qui est en cause. Le programme de test peut cependant continuer à fonctionner dans ce dernier cas, mais vous oblige à sauter, après la phase initiale obligatoire, au test des ACIA (voir ci-après).

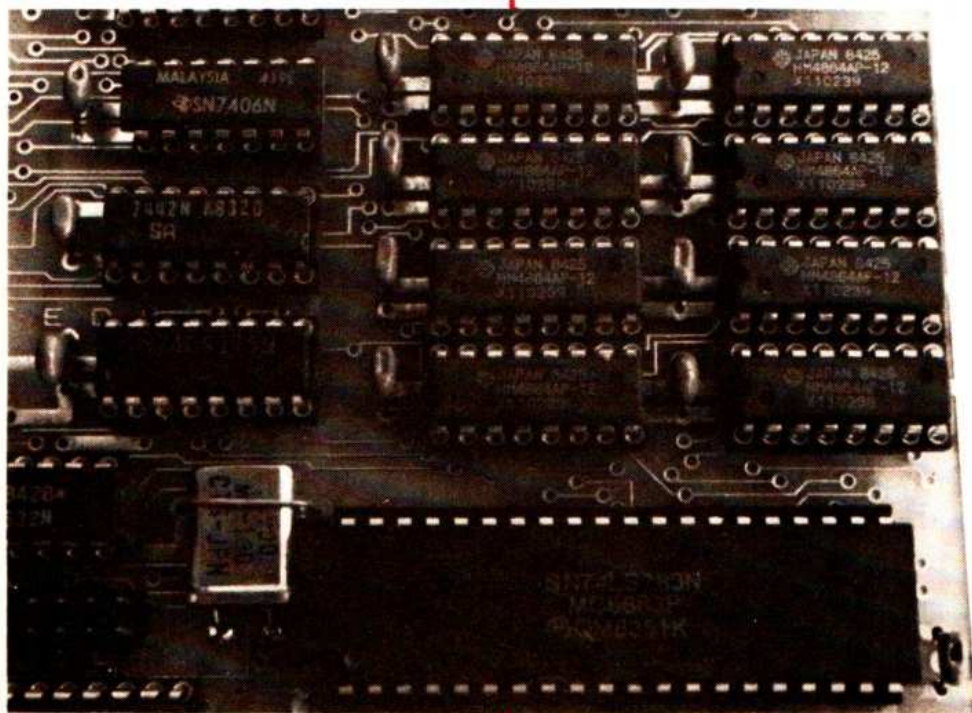
Si tout s'est bien passé jusqu'à présent, attendez à nouveau 5 à 6 minutes que le deuxième test long s'exécute, ce qui sera matérialisé par l'allumage des LED 1 et 6. Un défaut en fin de ce test, alors que les autres s'étaient bien déroulés, indique très certainement un défaut dans un boîtier mémoire que vous ne pourrez voir qu'une fois le système opérationnel. Il vous faudra donc, pour continuer les tests, sauter les tests RAM, comme nous allons l'expliquer maintenant.

Test des interfaces séries

Ce test peut être fait après les tests RAM si ceux-ci sont positifs ou peut être activé directement après la phase initiale. Pour lancer ce test après les tests RAM, vous n'avez rien à faire car l'enchaînement est automatique. Dans le cas contraire, il vous suffit, après la phase initiale répétons-le, d'ouvrir S8 du bloc SW01 au lieu de S9 qui déclenchait le test RAM.

Dans les deux cas, pour que ce test puisse avoir lieu, il faut au préalable avoir mis en place IC07 (6551), le strap S15 et le strap S18 en position « entrée TTL » (voir tableau de la figure 2). Les entrées et sorties séries correspondant à ce circuit doivent alors être rebouclées sur elles-mêmes. Pour cela, reliez RXD

La RAM dynamique 64 Ko et son contrôleur.



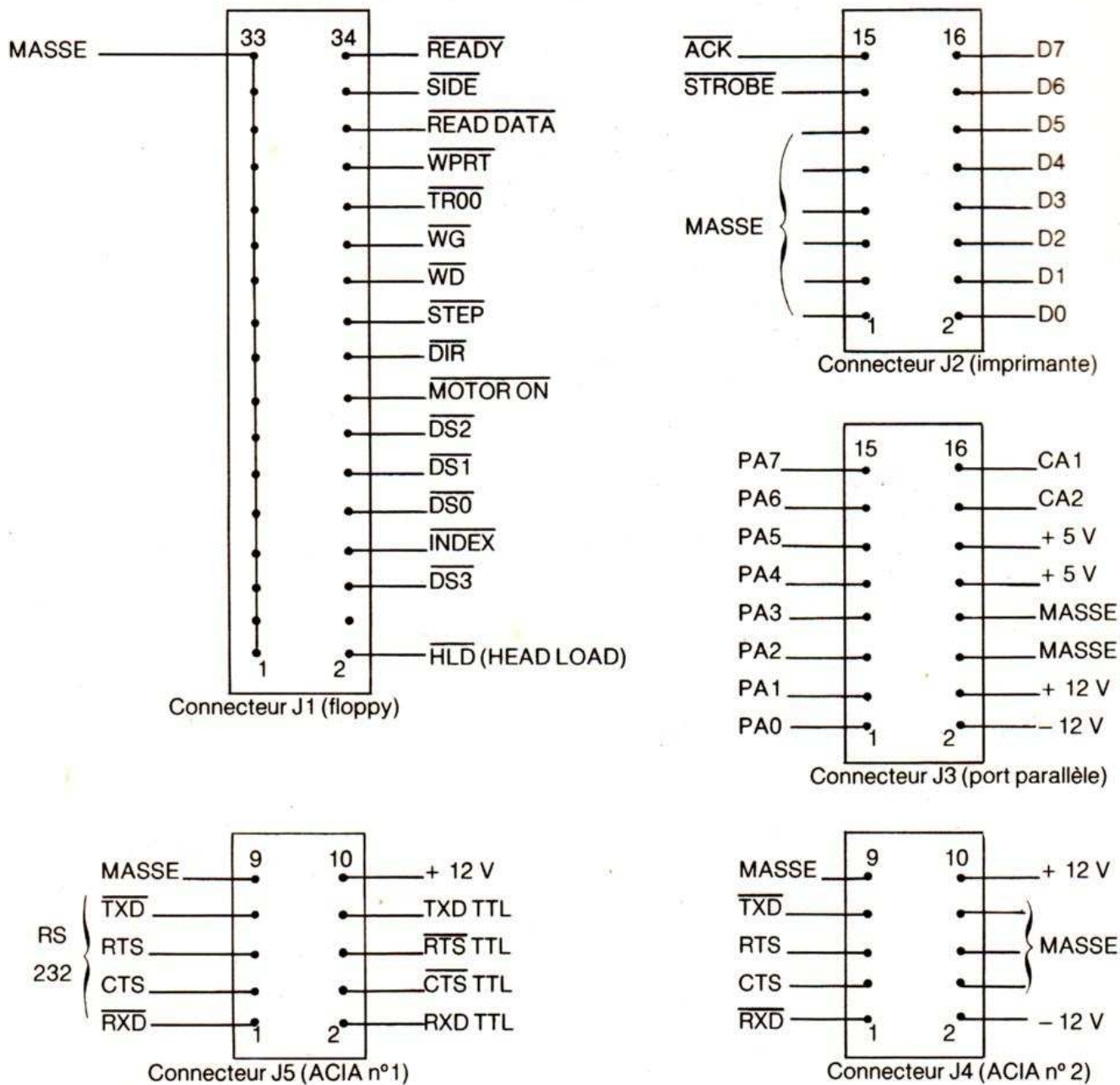


FIGURE 3. - Brochage de tous les connecteurs.

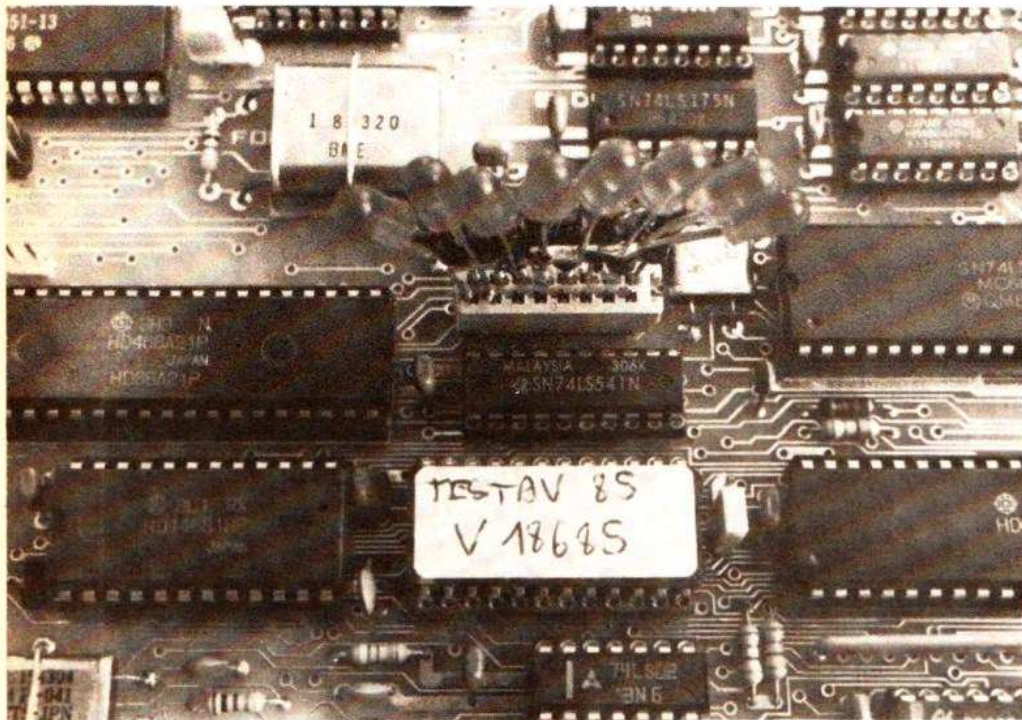
TTL à TXD TTL sur le connecteur J05. Le brochage de tous les connecteurs de la carte vous est donné pour ce faire en figure 3.

Lorsque ces préparatifs sont faits, déclenchez alors le test par la méthode de votre choix (en passant par le test

RAM ou pas) et, lorsque les LED 1 et 6 sont allumées, ouvrez S9 si vous êtes passés par le test RAM au préalable, ou S8 si vous avez déclenché directement le test de ce circuit. Si tout se passe bien, les LED 2 et 5 doivent s'allumer alors que c'est 2, 3, 6 et 7 dans le cas

contraire. Si vous êtes dans ce dernier cas, recherchez le défaut au niveau du circuit IC07 et des liaisons y aboutissant. Pour information, sachez que ce test vérifie la présence du circuit au point de vue adressage puis lui fait émettre des caractères qu'il reçoit

Le moniteur et le montage de test sont mis en place.

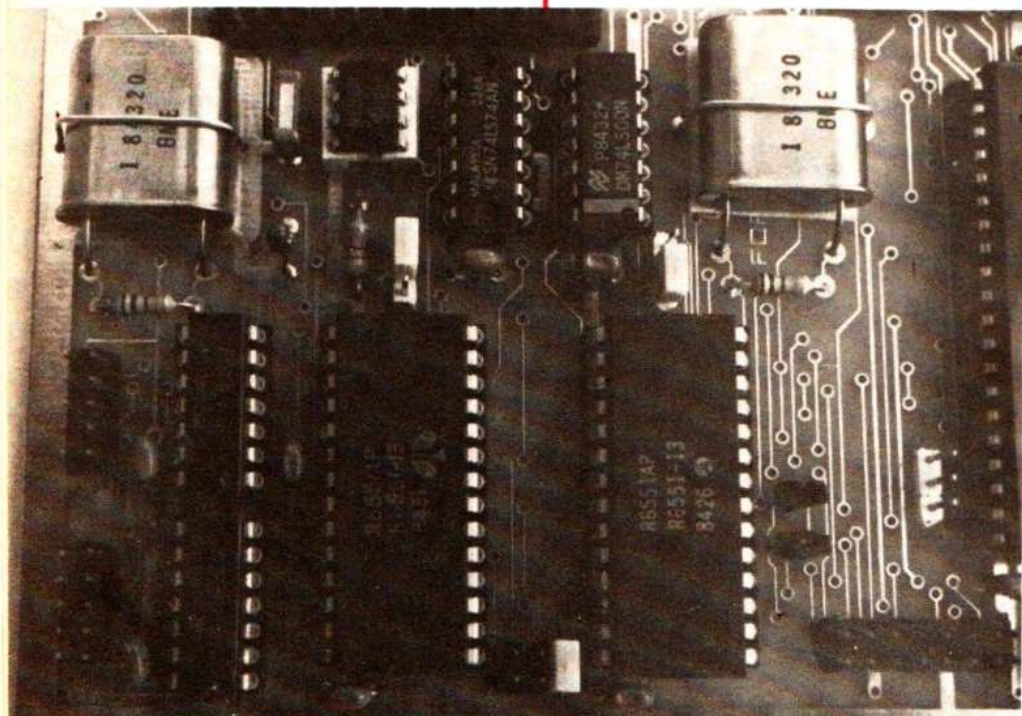


(puisqu'il est bouclé sur lui-même) et qu'il compare à ce qu'il a émis.

Si vous voulez faire les choses correctement, vous mettez alors en place IC32 (1488) et IC33 (1489), vous enlèverez le bouclage entre RXD TTL et TXD TTL et le placerez entre RXD et TXD du même connecteur. Vous passerez aussi le strap S18 en position entrée RS 232 et relancerez la même procé-

sure de test qui devra se dérouler de la même façon. Si elle s'était bien passée et qu'il y ait un problème cette fois-ci, vérifiez le câblage au niveau des 1488 et 1489.

Dans tous les cas réussis, vous êtes maintenant au stade suivant : LED 2 et 5 allumées. Le programme est normalement prévu pour tester le deuxième circuit d'interface série IC8 dont la pré-



Les deux circuits d'interface série et leurs quartz.

sence est facultative. Pour ce faire, il suffit de mettre en place ce circuit sur son support (courant coupé, bien sûr), de relier entre eux RXD et TXD du connecteur J04 et de mettre en place le strap S21 en position CTS valide en permanence (voir figure 2) ; vous pouvez alors relancer la procédure ci-avant. Arrivé au stade LED 2 et 5 allumées, ouvrez S10 du bloc SW01 et constatez que les LED 3 et 4 s'allument si tout se passe bien, ou que ce sont 0, 1, 2, 4, 5, 6 s'il y a un problème. Dans ce dernier cas, recherchez en la cause au niveau de IC08 ou de IC32 et IC33 pour la partie de ces circuits concernée par IC08.

Passer alors au test suivant si vous vous équipez de l'horloge temps réel ; dans le cas contraire, vous pouvez sauter au test du circuit contrôleur de disquettes, le programme étant prévu pour cela.

Test de l'horloge temps réel

Comme pour les tests précédents, celui-ci est accessible après le déroulement du test RAM et (ou) du test des 6551, mais il peut aussi être activé directement après la phase initiale. Pour qu'il puisse fonctionner, il suffit de mettre en place IC05 (146818). Pour le lancer directement, ouvrez S10 du bloc SW01 au lieu de S8 et S9 pour les cas précédents. Si, par contre, vous désirez le lancer après les tests déjà faits, vous n'avez aucune manipulation à réaliser, la fin du test de IC08 déclenchant le début du test de l'horloge temps réel.

L'affichage de début de test est le suivant : LED 3 et 4 allumées, et celui de bonne fin de test est LED 2, 3, 4 et 5 allumées. En cas de problème par contre, ce sont 0, 1, 6 et 7 qui s'allument. Le défaut est à rechercher au niveau de ce circuit et des liaisons qui y aboutissent ; n'oubliez pas en particulier de regarder ce qui se passe au niveau des morceaux du 7402 et du 7411 qui sont reliés à ce 146818.

Afin de simplifier un peu le programme de test, la seule vérification qui est effectuée est un accès à la RAM que contient l'horloge temps réel, une écriture dans celle-ci suivie d'une relecture. Cela indique que le circuit est correctement accessible par le micro-ordinateur, mais si, par contre, lors de l'utilisation du DOS vous constatez que

la partie horloge proprement dite ne fonctionne pas, cela voudrait très certainement dire que votre 146818 est défectueuse.

Test du contrôleur de disquettes

Comme les tests précédents, celui-ci est accessible directement à partir de la phase initiale ou après déroulement de tous les autres tests. Pour qu'il puisse fonctionner, il faut mettre en place les circuits suivants : IC03 (WD2797), IC21 (555), IC18 (74175), IC19 (7442), IC22 (7474), IC20 (74221), IC29 (7414) et IC28 (7406). Le lancement du test peut alors se faire à partir de la phase initiale en ouvrant S11 du bloc SW01 ou peut aussi être activé après déroulement de tous les autres tests, auquel cas son lancement est automatique dès la fin du test de l'horloge temps réel. Le début du test est matérialisé par les LED 2, 3, 4, 5 qui sont allumées. Un test réussi fait alors allumer 0, 1, 3, 4, 6 et 7, alors qu'un test raté fait allumer 0, 2, 3, 4, 5 et 7.

Comme ce test n'effectue qu'un essai d'adressage du WD2797, un mauvais fonctionnement ne peut provenir que d'un problème situé « côté microprocesseur » du WD2797 et non côté extérieur du circuit. Il faut donc examiner les liaisons qui aboutissent sur le WD ainsi que celles réalisées autour des parties de IC30 et IC31 qui sont concernées. Pour cette même raison, la présence des lecteurs de disquettes est inutile lors du déroulement de ce test.

Un dernier test peut alors être réalisé et nécessite l'utilisation d'un voltmètre quelconque, capable de mesurer une tension continue de 5 V. Pour faire ce dernier test, reliez la ligne MOTOR ON du connecteur J01 (voir brochage fig. 3) au + 5 V par une résistance de 150 Ω à 4,7 k Ω (valeur exacte sans importance) et branchez votre voltmètre entre cette ligne et la masse. Relancez le test ci-avant, vous devez constater que la ligne MOTOR ON, qui était à un niveau voisin de 5 V, passe à un niveau voisin de 0 (inférieur à 0,8 V) pendant quelques secondes. Si ce n'est pas le cas, vérifiez les circuits 555, 74221, 7474 et 7406. Faites ensuite la même mesure (mais sans mettre de résistance) avec la ligne DS0 du connecteur

J01. Vous devez constater le même comportement que pour MOTOR ON. Si ce n'est pas le cas, vérifiez le 7442, le 74175 et les lignes qui y aboutissent.

Pour terminer

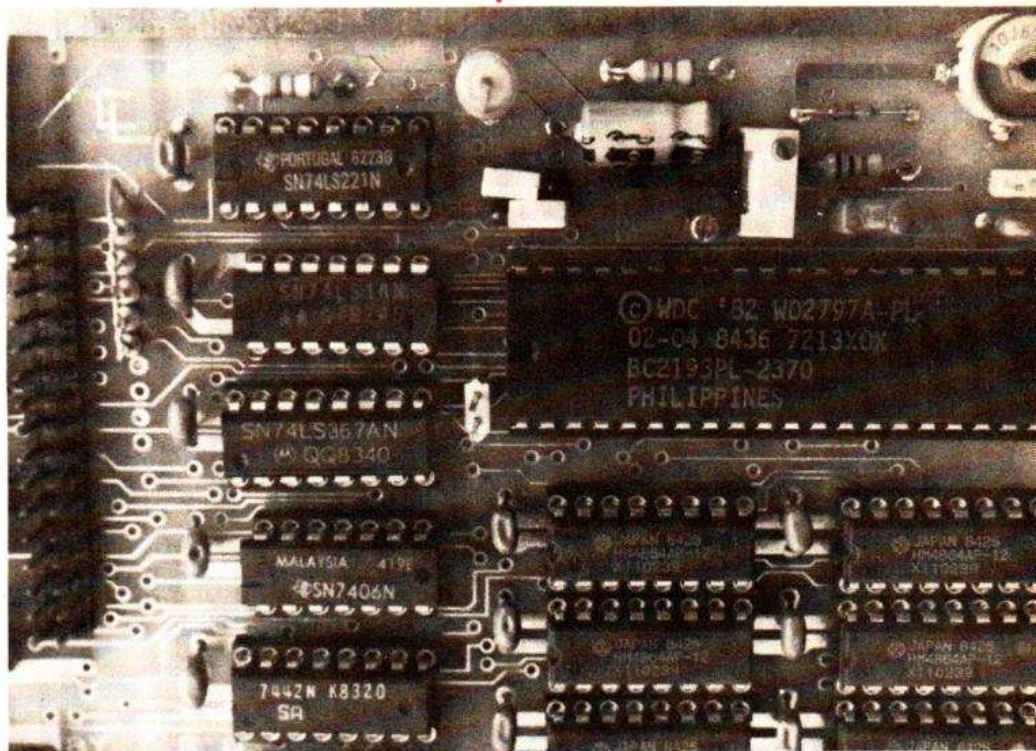
Une fois toutes ces étapes passées avec succès, on ne peut pas affirmer que la carte ne comporte aucune erreur mais, par contre, elle a de très grandes chances d'être dans ce cas. Quoi qu'il en soit, elle doit pouvoir démarrer sans problème avec le moniteur TVABUG85 et un terminal ou la carte de visualisa-

de carte en cause. Un tel comportement est toutefois assez improbable.

Lorsque ces opérations sont terminées, pensez à enlever les straps de bouclage que vous aviez mis en place sur J04 et J05 ainsi que la résistance de charge de la ligne MOTOR ON sur J01.

Que va-t-il se passer ?

Arrivé à ce stade de la réalisation, votre ordinateur est opérationnel à 90 %. Deux cas peuvent alors se pré-



tion, ce qui est déjà un point très important.

Si vous avez réalisé les tests étape par étape, ce qui devrait être le cas de la majorité d'entre vous, mettez en place le circuit restant (il ne doit y avoir que IC27-74367 sinon l'imprimeur nous a fait une blague !) et faites à nouveau dérouler les tests mais à partir de la phase initiale et en les enchaînant tous. Tout devrait bien se passer. Si ce n'était pas le cas, il faudrait alors enlever les circuits dans l'ordre inverse de leur mise en place et refaire les tests à chaque fois depuis le début. Lorsque vous arriveriez ainsi au stade où le fait d'enlever un ou plusieurs circuits permettrait à nouveau aux tests de bien se dérouler, vous auriez trouvé la portion

Le contrôleur de disquettes.

à envoyer : vous disposez d'un terminal informatique (une minorité d'entre vous très certainement) ou vous n'en disposez pas. Dans le premier cas, il vous suffit de relier ce terminal à la carte pour avoir un ordinateur en état de marche. Dans le deuxième cas, il vous faut réaliser la deuxième carte du système qui est une carte de visualisation alphanumérique et semi-graphique couleur qui vous servira de terminal. Afin de rendre le système opérationnel au plus vite, nous allons voir le schéma de cette carte dès le mois prochain, ce qui nous permettra de vous proposer sa réalisation en novembre. Le mode d'emploi du moniteur TAVBUG85 et du

DOS pourront alors vous être présentés afin que vous puissiez exploiter votre ordinateur avec succès.

Au travers de votre courrier

Voici maintenant, et comme à notre habitude, les réponses aux questions qui reviennent le plus souvent dans votre courrier, important malgré la période estivale généralement peu propice à l'électronique !

Tout d'abord nous devons corriger deux erreurs dans la nomenclature des composants publiée en juillet. Le quartz XTAL3 n'est pas un 4,134 MHz mais un 4,194 MHz ; le condensateur C46 dont la valeur a été omise dans cette même liste est un 0,1 μ F polyester. Enfin, la résistance R20 dont la valeur n'est pas indiquée ni sur le schéma ni dans la nomenclature des composants

n'est pas à monter pour l'instant. Elle sera déterminée en fonction des batteries que vous utiliserez pour l'horloge temps réel, ce que nous verrons plus tard.

Pour ce qui est des composants, et au risque de nous répéter, ils devraient normalement se trouver chez tous les bons revendeurs. Le circuit imprimé, par contre, n'est disponible que chez Facim (19, rue de Hegenheim, 68300 Saint-Louis) qui dispose en outre de tous les composants nécessaires à cette réalisation (même si les premiers tarifs fournis par cette société ne les mentionnaient pas). Les logiciels sont distribués exclusivement par la société CTEI, BP 41, 83220 Le Pradet, qui peut vous adresser son catalogue contre une enveloppe autocollante libellée à votre adresse, affranchie à 5 F (4 coupons-réponse pour l'étranger) et mentionnant « catalogue TAV85 ».

Pour ce qui est du choix du clavier,

d'un moniteur TV ou des lecteurs de disquettes, nous vous donnerons toutes les indications utiles très prochainement. Nous vous demandons, par contre, de ne pas nous poser ce genre de question par courrier car cela demande un long développement que nous ne pouvons répéter pour chacun d'entre vous.

Conclusion

Nous vous souhaitons des tests réussis et vous donnons rendez-vous le mois prochain pour la carte de visualisation.

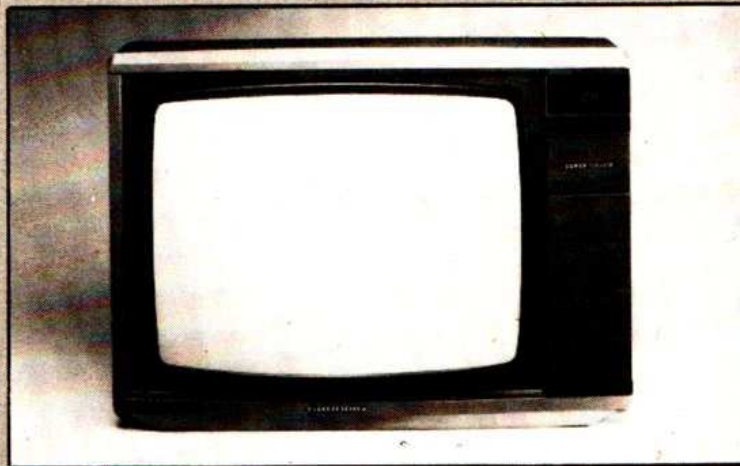
C. TAVERNIER

BLOC-NOTES

GRUNDIG SUR LA ROUTE

Le ministère des Transports a lancé, lors des grands départs de l'été, une opération de grande ampleur ayant pour but l'information de l'automobiliste. Parmi les différents services d'information qui ont été mis à la disposition de l'usager de la route dans les nombreux points d'information répartis sur le réseau autoroutier français, le ministère des Transports a retenu notamment les magazines Antiope, qui, dans ce contexte, donnent toute la mesure de leurs possibilités (actualisation instantanée des messages, diffusion en multiples points, accès gratuit).

Pour assurer la diffusion de ces magazines Antiope, le téléviseur Antiope Grundig à déco-



deur intégré a été choisi. Le téléviseur sélectionné est un appareil 66 cm (dimension de l'écran) qui, à l'instar de tous les

téléviseurs de la marque commercialisés en France, est fabriqué dans l'usine Grundig sise à Creutzwald en Lorraine.

BIBLIOGRAPHIE L'ORDINATEUR DE POCHE

par Luc Smeeters

« Lequel choisir, pour quoi faire, et comment s'en servir ? », tel est le sous-titre de ce livre qui se veut une introduction complète aux ordinateurs de poche. C'est un guide qui vous permet de faire un choix parmi les nombreux modèles du marché, en fonction de leurs possibilités techniques, mais aussi en fonction de vos besoins, c'est-à-dire des applications que vous voulez en faire. L'auteur décrit leurs possibilités de programmation, les différences de leurs Basic, leurs applications, du jeu au calcul, de la gestion fichier au traceur graphique.

Editeur : Marabout service - Micro-informatique.

(XV) PRATIQUE DE LA MESURE

COMPTEURS

ET FREQUENCEMETRES

Nous avons abordé, le mois dernier, l'étude des compteurs électroniques, de manière à bien cerner le fonctionnement de ces appareils.

Nous avons donc étudié successivement :

– les basculeurs simples ;

– les décades ou associations de basculeurs ;
– les méthodes de conversion binaire/décimal permettant une lecture décimale sur les afficheurs alors que le comptage intime du système est binaire, les basculeurs ne connaissant que deux états : le repos ou 0 et le travail ou 1 !

Nous avons terminé en parlant des associations de décades, autorisant l'élaboration de compteurs complets à plusieurs chiffres, tels les compteurs kilométriques de voiture, en insistant toutefois sur la très grande vitesse possible de fonctionnement atteignant plusieurs dizaines de millions d'impulsions comptabilisables par seconde.

Il reste cependant à apporter un dernier perfectionnement au compteur ainsi réalisé : quand la voiture roule, le compteur kilométrique tourne mais si lentement que ce n'est pas gênant, la lecture étant toujours possible même si le conducteur dépasse la vitesse légale autorisée.

En électronique, il n'en est plus de même, à cause des vitesses atteintes. Dans ces conditions, les chiffres défilent à une cadence telle qu'ils sont totalement illisibles, du moins du côté des moins significatifs (LSD), c'est-à-dire du côté des unités. C'est très désagréable et ce défaut doit être corrigé. Nous allons donc intercaler un « tampon » mémoire entre la decade et le décodeur associé (voir fig. 1). La commande Tr de ce tampon le rend transparent si $Tr = 1$ (comme si la liaison était directe !) ou bloqué si $Tr = 0$. Alors les basculeurs internes conservent l'état qu'ils avaient juste au moment de la transi-

tion 1/0 de Tr. Cela n'empêche évidemment pas les décades de compter ! Le fonctionnement est le suivant :

– au départ, on fait une RAZ du compteur puis on envoie une impulsion TR. Les afficheurs marquent l'état des décades : soit 0 partout ;
– départ du comptage : les décades comptent mais Tr étant revenu à 0, le passage ne se fait pas dans le tampon et les afficheurs marquent toujours 0 ;
– fin du comptage : les décades s'arrêtent au nombre d'impulsions comptées. Une impulsion est envoyée sur Tr, ce qui fait passer ce résultat à travers le

tampon vers le décodeur et donc les afficheurs.

Ce fonctionnement peut être manuel ou automatique selon l'application envisagée.

Ultime raffinement (voir fig. 2) : à gauche, le compteur affiche un résultat ; à droite, il donne la même réponse ! Voyez-vous la différence ?

Beaucoup plus lisible à droite, n'est-ce pas ! Tout simplement parce que les zéros inutiles, ceux des MSB ont été supprimés !

Certains décodeurs possèdent cette particularité. Par exemple, le C.MOS

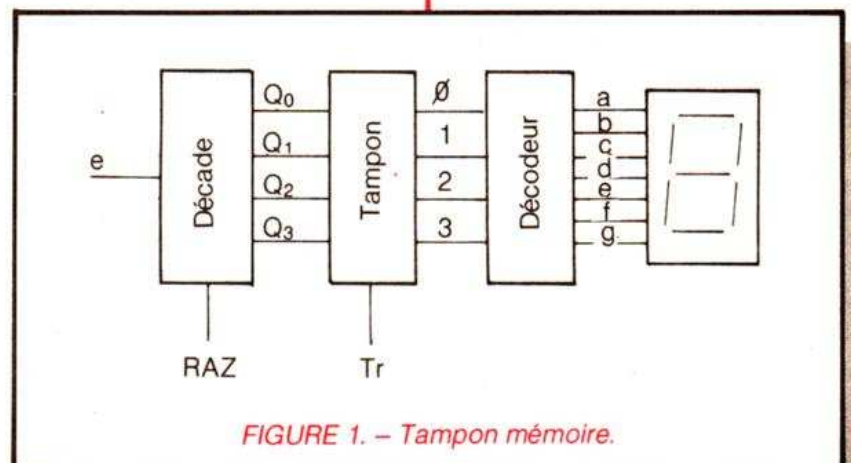


FIGURE 1. – Tampon mémoire.

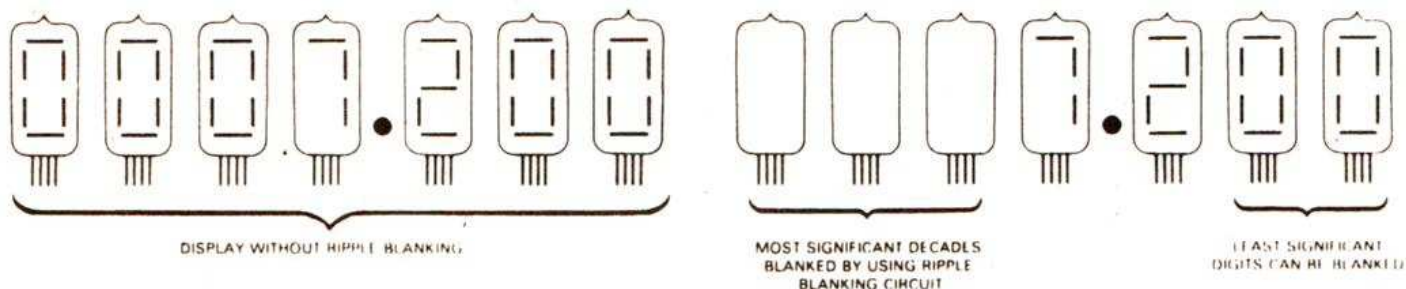


FIGURE 2. - Suppression des « 0 » inutiles !

type 4513, alors que le classique 4511 ne l'a pas !

Un compteur électronique d'impulsions est rarement utilisé seul, en tant que tel. Bien plus souvent il est associé à des circuits particuliers lui faisant effectuer un type particulier de comptage. C'est ainsi que l'on trouve le compteur de base :

- dans un fréquencemètre : cet appareil compte le nombre de périodes qu'un signal donne en une seconde. Le résultat est la fréquence du signal en Hertz ;

- dans un périodemètre : on compte ici le nombre d'impulsions de référence (souvent des micro-secondes) pouvant se produire pendant une période du signal. Le résultat est la durée de la période en microsecondes ;

- dans un impulsiomètre : cette fois, le comptage des impulsions de référence ne se fait que pendant le palier haut (cas des impulsions positives) ou pendant le palier bas (cas des impulsions négatives) ;

- dans les convertisseurs AD (les voltmètres numériques, par exemple) : la tension analogique crée une « fenêtre » de comptage dont la largeur est proportionnelle à la valeur absolue de cette tension. Le compteur, monté en impulsiomètre, dénombre alors les impulsions de référence se produisant dans la fenêtre et fournit ainsi une traduction numérique de la tension analogique ;

- dans les chronomètres : ici, la « fenêtre » de comptage est fabriquée par l'événement à chronométrer. Son début déclenche le comptage des impulsions de référence et sa fin l'arrête. Selon que les impulsions comptées sont à récurrence de μs , de ms ou de secondes, le résultat est dans ces mêmes unités.

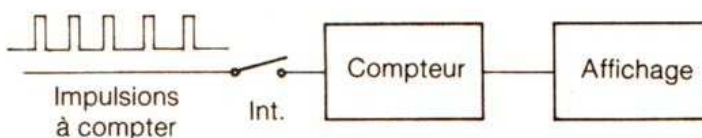
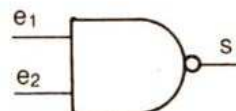


FIGURE 3 ▲
Porte d'accès au compteur.

FIGURE 4. - Porte NAND. ►



Finalement, l'examen de toutes ces applications fait apparaître un point commun de fonctionnement : le compteur doit travailler pendant un intervalle de temps très précis : une seconde pour le fréquencemètre, une période pour le périodemètre, la durée d'un palier pour l'impulsiomètre, celle d'un événement pour le chronomètre. Il faut donc un dispositif simple et efficace permettant d'envoyer ou de stopper le flot des impulsions allant vers le compteur. En somme, un simple « interrupteur » (voir fig. 3).

Toutefois, cet interrupteur devant fonctionner **très vite** (si les impulsions à compter sont des micro-secondes, il faut que le temps d'ouverture ou de fermeture soit inférieur à cette valeur, faute de quoi le résultat est erroné !), il est nécessaire d'avoir un interrupteur électronique. C'est ce que l'on appelle une **porte** et nous en disposons déjà puisque c'est la fameuse NAND étudiée le mois dernier ! La symbolisation d'une NAND à deux entrées est donnée en

figure 4. La table de vérité est rappelée ci-dessous :

| e ₁ | e ₂ | s |
|----------------|----------------|---|
| 0 | 0 | 1 |
| 0 | 1 | 1 |
| 1 | 0 | 1 |
| 1 | 1 | 0 |

Pour lui donner sa fonction « porte », donc en faire un « interrupteur », il suffit d'appliquer les impulsions à compter sur une des entrées, e₁ par exemple, et de faire de e₂ l'entrée de commande :

- si e₂ = 0 (lignes 1 et 3 de la table de vérité), vous constatez que la sortie s reste bloquée à 1, quel que soit le niveau de e₁ (0 en ligne 1 et 1 en ligne 3) ;

- si e₂ = 1 (lignes 2 et 4 de la table), au contraire le niveau de e₁ est actif : si e₁ = 0, alors s = 1, et si e₁ = 1, alors s = 0. La sortie donne ainsi le niveau

d'entrée e_1 inversé : nous avons affaire à une porte inverseuse. Ce détail apparaît sur le symbole de la NAND : c'est le petit cercle dessiné en sortie. La figure 5 montre le résultat obtenu.

Le passage de e_2 à 1 a permis la transmission des impulsions vers la sortie. Ainsi, si $t = 1$ seconde, alors n est la fréquence du signal appliqué en e_1 . Ou si t est la durée d'une période du signal sous test et si e_1 reçoit des impulsions de récurrence $1 \mu s$, alors n représente la durée de la période en micro-secondes !

Notons que la NAND n'est pas la seule porte possible. Nous avons aussi :

- la porte AND, la même sans l'inversion ;
- la porte NOR, OU inversé ;
- la porte OR, OU non inversé.

La figure 6 regroupe les symboles de ces portes. Le tableau ci-dessous donne une table de vérité comparative pour ces quatre portes.

| e_1 | e_2 | NAND | AND | NOR | OR |
|-------|-------|------|-----|-----|----|
| 0 | 0 | 1 | 0 | 1 | 0 |
| 0 | 1 | 1 | 0 | 0 | 1 |
| 1 | 0 | 1 | 0 | 0 | 1 |
| 1 | 1 | 0 | 1 | 0 | 1 |

Toutes ces portes fonctionnent également en « interrupteur ». On constate simplement que l'état *passant* est donné par le niveau 1 pour les NAND et AND, tandis qu'il est provoqué par le niveau 0 pour les NOR et OR. De plus le choix NAND/AND ou NOR/OR permet d'avoir, ou non, l'inversion en sortie. En définitive, le concepteur d'un montage doit choisir entre ces quatre portes celle qui permet la réalisation la plus simple. Il est en effet important de limiter autant que possible le nombre de boîtiers logiques employés :

- pour réduire le prix du montage,
- pour réduire la consommation du système,
- pour réduire son encombrement,
- pour réduire les temps de transferts des informations.

En effet, rien n'est instantané. Le signal s est la réplique du signal e_1 mais il est légèrement en retard sur celui-ci ! En LSTTL, ce retard est de l'ordre de 20 ns en moyenne. Les deux montages de la figure 7 sont logiquement équivalents. Mais en **a** le signal de sortie est

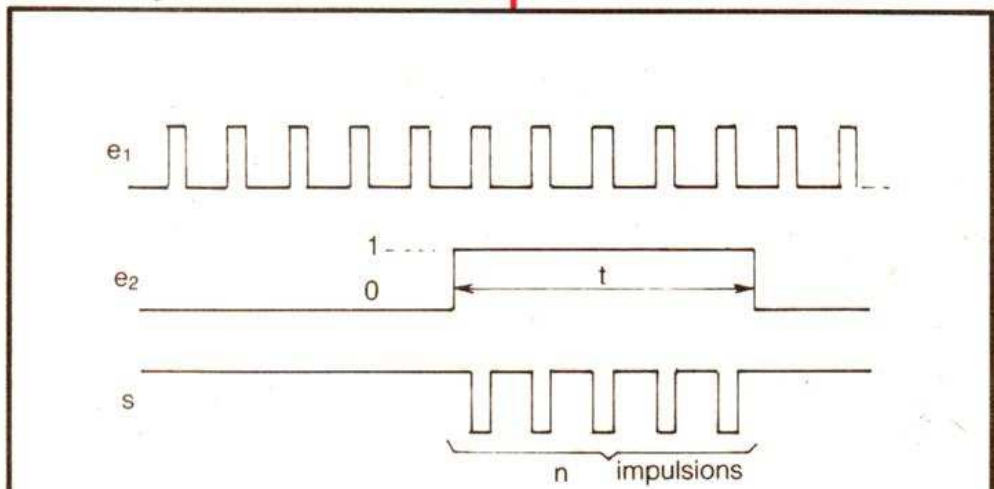


FIGURE 5. - Fonctionnement de la porte NAND.

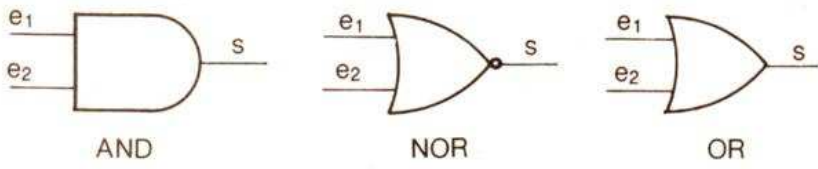


FIGURE 6. - Autres types de portes.

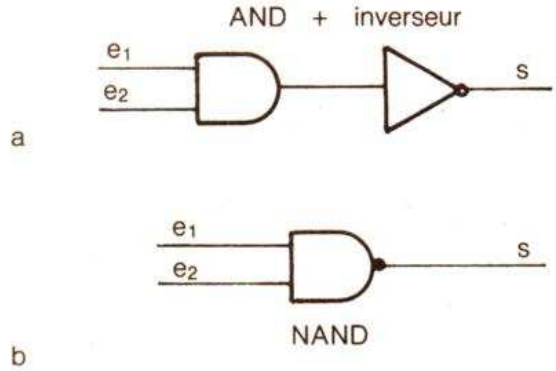


FIGURE 7. - Identiques ?

retardé de deux délais de passage, soit environ $2 \times 20 \text{ ns} = 40 \text{ ns}$. Ce retard n'est que d'un délai, dans le cas de **b**, soit 20 ns !...

Dans de nombreux cas, les systèmes fonctionnent soit à basse, soit à moyenne vitesse, et ces délais sont sans importance. En revanche, si le montage doit travailler à haute vitesse, il n'en est plus de même et les deux solutions ci-dessus ne sont plus identiques. Il suffit de se rappeler que 40 ns est la période d'un signal de fréquence 25 MHz. Or les LSTTL fonctionnent encore très bien à cette vitesse !

Le fréquencesmètre

C'est un appareil devenu très courant dans les ateliers d'électronique et sur les tables de travail des amateurs. A noter que c'est aussi un appareil de réalisation très facile : à base de circuits logiques, son fonctionnement est assuré et la mise au point quasi nulle !

La figure 8 donne le schéma de principe du montage classique. On y retrouve tous les éléments étudiés dans les lignes précédentes : le compteur et

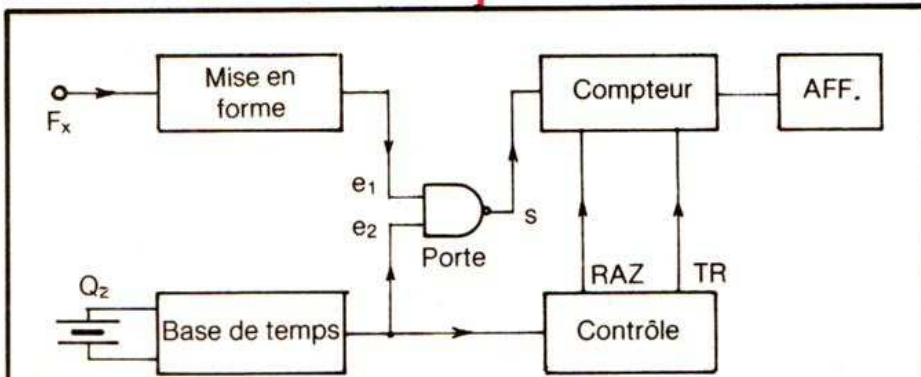


FIGURE 8. - Structure du fréquencesmètre.

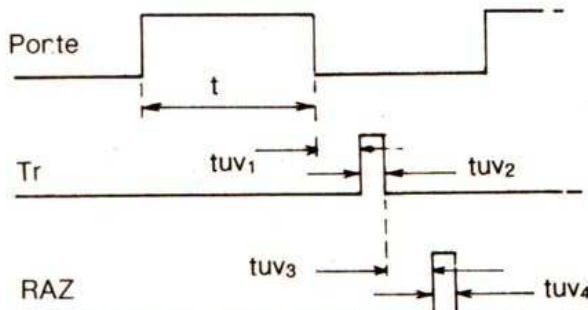


FIGURE 9
Signaux de fonctionnement du fréquencesmètre.

fréquence va du hertz à plusieurs dizaines (voire centaines) de mégahertz ! Il est évident qu'un tel problème est difficile à résoudre parfaitement. Nous en reparlerons...

Sur l'entrée e_2 est appliqué le signal de commande de porte. La durée t du niveau 1 de passage est déterminée par la **base de temps**. Cette partie du fréquencesmètre comporte un oscillateur à quartz de grande précision, oscillant à une fréquence comprise entre 1 et 10 MHz. C'est en effet dans cette plage que les meilleurs résultats sont obtenus. Des diviseurs permettent d'obtenir la valeur de t nécessaire.

Exemple. Quartz de 1 MHz. L'oscillateur est suivi de 6 diviseurs par 10, D_1 à D_6 . La sortie de D_6 donne le hertz (voir fig. 10). Ce signal a cependant une période de 1 seconde, il faut donc encore le faire suivre d'un diviseur par deux, pour avoir un signal de commande de porte dont le palier haut dure 1 seconde.

Si nous utilisons effectivement ce signal, le comptage va durer 1 seconde et le résultat affiché sera la fréquence en hertz. Si le fréquencesmètre comporte un affichage à 6 chiffres, il est possible de mesurer de 1 Hz à 999 999 Hz, soit donc de 1 Hz à quelque 1 MHz : c'est nettement insuffisant !

Il existe deux solutions pour mesurer des fréquences plus élevées :

- Ajouter des chiffres, en augmentant la puissance, la complexité et... le prix du compteur. C'est possible, cela se fait, mais nous verrons plus loin que ce n'est pas toujours la bonne solution !

ses afficheurs associés, la PORTE que nous venons tout juste d'étudier.

Cette porte reçoit sur e_1 le signal dont la fréquence doit être mesurée. Ce signal ayant le plus souvent une amplitude incorrecte, trop grande ou trop petite, et une forme quelconque, doit être configuré et ramené aux normes de

la logique de comptage (LSTTL, C.MOS, ECL...). C'est le rôle de la section « Mise en forme ». Notons d'ailleurs que c'est cette partie qui est la plus difficile à réaliser dans un fréquencesmètre : il faut en effet pouvoir traiter des signaux dont l'amplitude varie du millivolt à la dizaine de volts et dont la

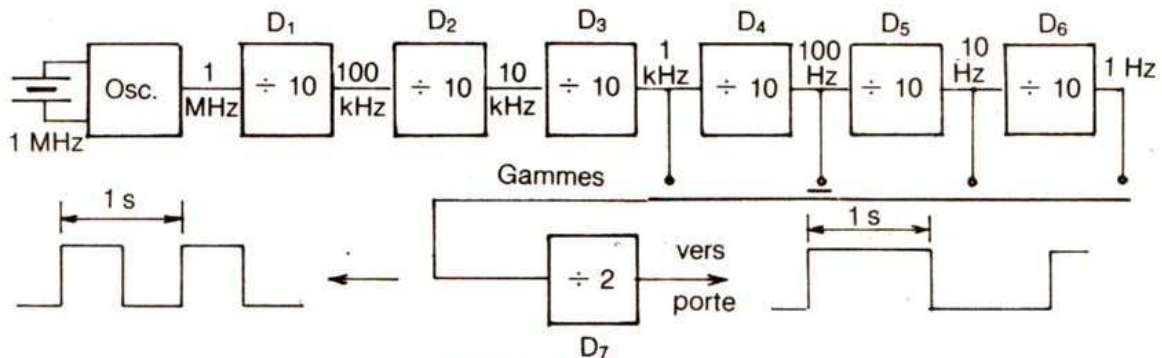


FIGURE 10. - Base de temps.

– Réduire le temps de t de commande de porte. Ainsi si F_x est de l'ordre de 25 MHz, soit 25 742 328 Hz pour fixer les idées, un affichage à 6 chiffres, avec comptage en 1 seconde, marquera « 742328 », résultat totalement erroné, les MSD, 2 et 5, ayant disparu.

Remplaçons alors $t = 1$ s par $t = 1/100$ s. Le temps d'ouverture de la porte étant 100 fois plus court, il passera 100 fois moins d'impulsions, soit dans l'exemple ci-dessus 257 423,28 impulsions. Mais les dixièmes ou centièmes d'impulsions n'existent pas : il passera 257 423 impulsions entières.

C'est ce que l'affichage va montrer. Reste à interpréter ce résultat : Il suffit de placer un *point décimal* convenable. Deux possibilités :

- entre le 5 et 7 : soit 25.7 423, résultat en MHz ;
- entre le 2 et le 3 : soit 25 742.3, résultat en kHz.

C'est souvent la seconde solution qui est retenue. Notons que la gestion du point décimal est automatique et assurée par le commutateur du temps t de commande de porte. Pour obtenir le temps t de $1/100$ s, il suffit de relier l'entrée du diviseur par 2 de la figure 10, à la sortie de D_4 au lieu de D_6 .

Un fréquencemètre efficace comporte généralement plusieurs « gammes » de ce type, ce qui permet de faire chaque mesure avec la meilleure précision. Les quatre gammes évoquées par la figure 10 sont d'ailleurs souvent suffisantes. La plus rapide, avec $t = 1$ ms, mesure directement en kHz, soit jusqu'à 999 999 kHz ou 1 GHz environ. Nous vous laissons supposer que cela doit impliquer quelques contraintes au circuit de mise en forme dont nous avons déjà parlé !

Le tableau ci-dessous résume d'ailleurs les possibilités des quatre gammes du fréquencemètre qui aurait un affichage à 6 chiffres et une base de temps conforme à celle de la figure 10.

| Sortie | t | Max. Fx | Unité | Gamme |
|----------------|--------|---------|-------|----------------|
| D ₃ | 1 ms | 999999. | kHz | 1 kHz/1 GHz |
| D ₄ | 10 ms | 99999.9 | kHz | 100 Hz/100 MHz |
| D ₅ | 100 ms | 9999.99 | kHz | 10 Hz/10 MHz |
| D ₆ | 1 s | 999999. | Hz | 1 Hz/1 MHz |

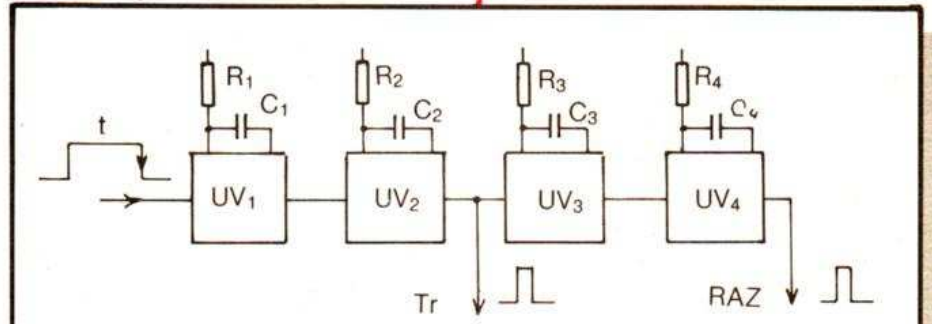


FIGURE 11. – Génération de signaux de contrôle.

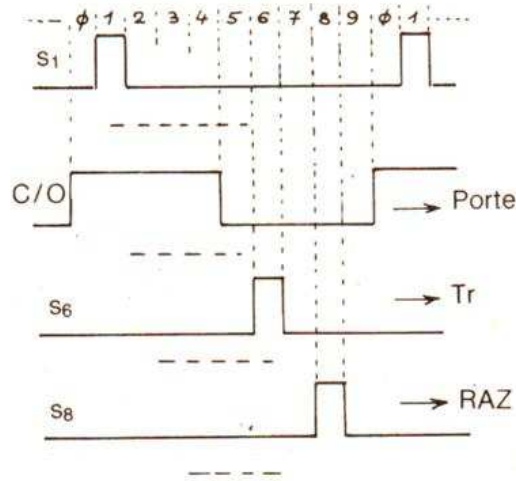


FIGURE 12
Les signaux de sortie du 4017 conviennent très bien pour un fréquencemètre.

La figure 8 montre enfin le *bloc de contrôle* du compteur, dont la mission est d'assurer les fonctions de transfert (par Tr) et de remise à 0 (par RAZ). (Voir au début de ces lignes.) Les signaux nécessaires peuvent être engendrés par des monostables en cascade (voir fig. 11). Le front descendant du

signal d'ouverture de porte déclenche UV₁, lequel déclenche UV₂... Les signaux Tr et RAZ se situent comme le montre la figure 9. Notons que dans une réalisation simplifiée, les monostables UV₁ et UV₃ peuvent être supprimés, les signaux de porte, de transfert et de RAZ étant consécutifs.

D'autres technologies de contrôle sont possibles en C.MOS, par exemple, par utilisation de la décade 4017 à 10 sorties décodées. Voir le diagramme des signaux en figure 11. La sortie « carry-out » donne le signal de porte, les sorties 6 et 8 donnant très simplement les signaux de transfert et de RAZ.

REALISEZ UN AMPLIFICATEUR DE PUISSANCE: 70 W AVEC DIX COMPOSANTS

Lorsqu'on ouvre les amplificateurs modernes, il devient assez rare d'y trouver les gros transistors de puissance d'antan. De nombreux constructeurs (Yamaha, par exemple) ont adopté des étages de puissance hybrides.

En clair, de quoi s'agit-il ? Tout simplement d'un substrat sur lequel sont montés tous les composants nécessaires à l'étage de puissance, le tout étant noyé dans une résine, enfermé dans un boîtier et relié à l'extérieur par un nombre variable

de pattes. A leurs débuts, les amplificateurs hybrides péchaient soit par leur manque de puissance, soit par leur qualité qui restait médiocre.

Mais depuis quelques années déjà, les fabricants peuvent nous proposer des modules très performants à des prix particulièrement attractifs.

Ainsi en est-il des classiques amplis ILP, des OM 931 et OM 961 de RTC, qui ont déjà donné matière à des réalisations de qualité.

Le montage proposé ici se caractérise surtout par son extrême simplicité, son prix de revient tout à fait raisonnable et sa puissance qui, sans être impressionnante, n'en est pas moins très confortable... Jugez plutôt : 70 W minimum dans 8Ω . Cette réalisation fait appel à un nouvel amplificateur hybride qui nous vient du Japon : le STK 070 de Sanyo. Ses caractéristiques principales sont une tension d'alimentation symétrique de 55 V (maximum), une protection contre les courts-circuits (ce qui est appréciable vu les courants qui transitent dans le module !), une impédance de charge de 8Ω , une distorsion de 0,2 % (ce qui reste raisonnable), et surtout une bande surprenante de 10 Hz à 100 kHz.

Lorsque nous avons eu ce boîtier entre les mains, nous doutions tout de même un peu du résultat : eh bien, force nous a été de constater que la dynamique et la puissance étaient au rendez-vous et ce, sans le moindre réglage ni la moindre surprise, tout ayant parfaitement fonctionné dès la mise sous tension.

La réalisation

La figure 1 donne le schéma de principe pour une voie : on est tout de suite frappé par le peu de composants externes nécessaires. En effet, cinq condensateurs et quatre résistances suffisent à construire cet étage de puissance.

Comme nous le soulignons plus haut, c'est la simplicité même et, en suivant le plan d'implantation donné à la figure 2, il est absolument impossible de se tromper dans le montage. En examinant le schéma de principe, on constatera que l'alimentation symétrique permet le couplage direct du haut-parleur sans condensateur électrochimique en série, ce qui est toujours cela d'économisé. Il faut également noter qu'il est possible de réaliser un montage en pont à partir de ce schéma de principe et en utilisant naturellement deux STK 070 : la puissance de sortie passe alors à 140 W, ce qui commence à être assez conséquent !

Le circuit imprimé proposé à la figure 3 est assez réduit pour pouvoir se

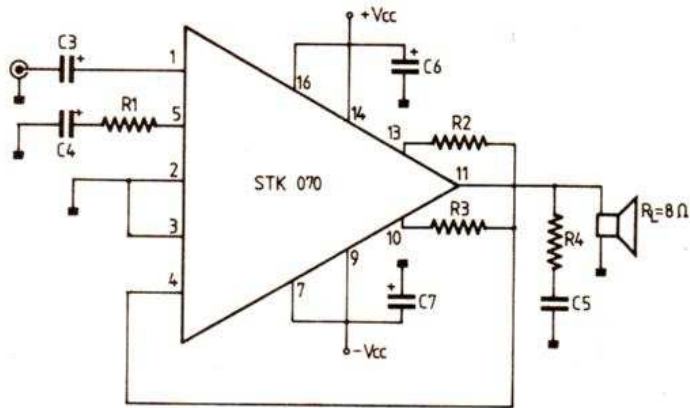


FIGURE 1. – Schéma de principe d'un module amplificateur.

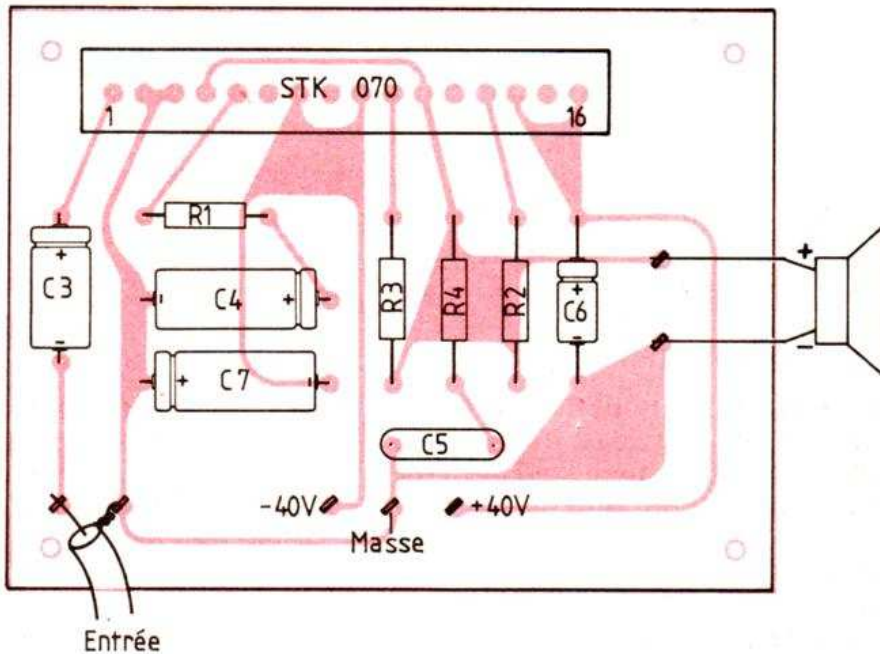
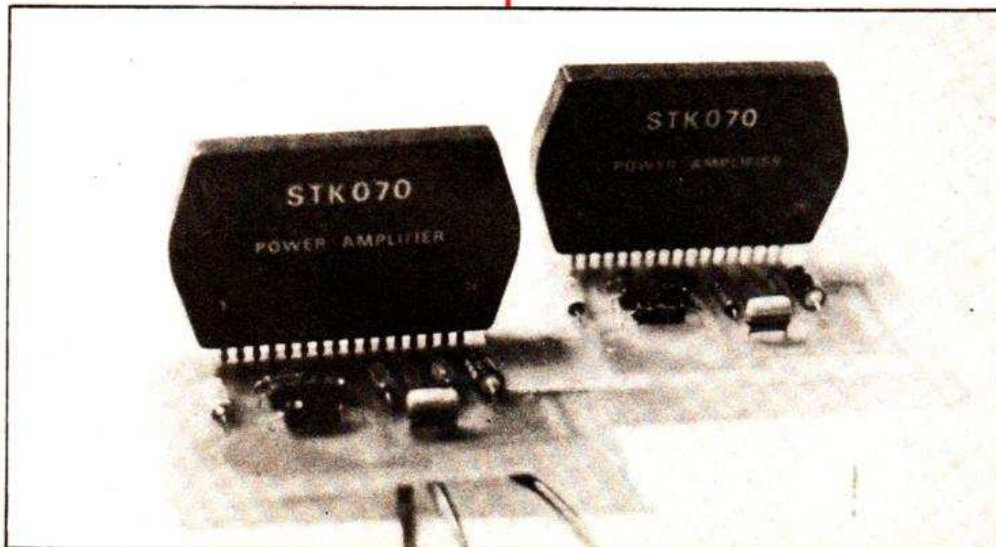


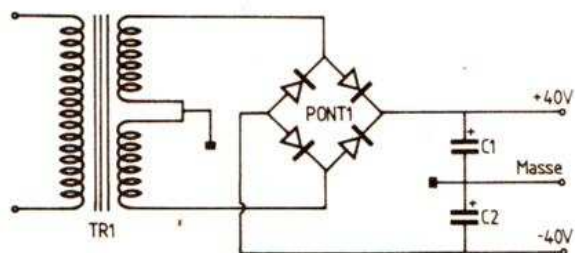
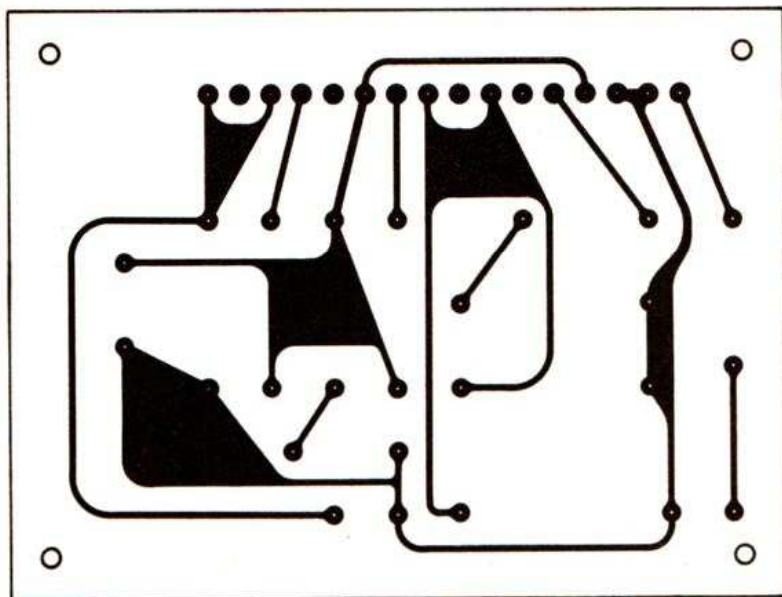
FIGURE 2. – Schéma d'implantation des composants.



loger en de multiples endroits. On veillera tout de même à munir le STK 070 d'un radiateur suffisamment important pour assurer une bonne dissipation thermique. Dans le cas d'une réalisation stéréo, il faudra bien sûr câbler deux modules qui pourront être montés sur le même radiateur, à condition que ce dernier soit dimensionné en conséquence. Il faut tout de même noter que cet amplificateur hybride admet une température de 85° C en fonctionnement, valeur qu'il faudra veiller à ne pas dépasser.

L'alimentation, dans ce genre de montage doit être bien adaptée et câblée avec soin : nous en proposons un schéma figure 4 et il s'agit là d'une alimentation symétrique et filtrée mais non stabilisée, ce qui convient tout à fait. Etant donné les composants utilisés, nous ne proposons pas de circuit imprimé : le pont de diodes Motorola est monté sur le radiateur supportant le ou les STK 070 tandis que les condensateurs « felsic » sont fixés, au moyen de leurs étriers, au fond du boîtier. Le transformateur utilisé est un vieux modèle torique de récupération fournissant deux fois 40 V : on relie donc les extrémités de ses deux enroulements pour disposer d'un point milieu qui nous servira de masse, tandis que les deux brins restants sont connectés au pont redresseur sur lequel on retrouvera donc nos tensions de + 40 V et - 40 V. Encore un mot au sujet de l'alimentation : il faut absolument éviter de faire des boucles de masse et de câbler les modules (s'il y en a plus d'un) en série : tous les fils d'alimentation devront être reliés à un seul point pour chaque tension. On reliera les fils de masse sur le point commun de C₁ et de C₂, les fils de - 40 V sur le pôle négatif de C₂ et les fils de + 40 V sur le pôle positif de C₁. Il faudra de plus veiller à ce que ces fils soient aussi courts que possible et éloigner, dans la mesure du possible, la partie alimentation des bornes d'entrée. Ces dernières seront câblées avec du fil blindé. Toutes ces différentes connexions apparaissent sur la figure 6.

L'impédance d'entrée élevée de cet amplificateur (30 kΩ) permet de le relier à n'importe quel préampli, qu'il s'agisse d'un appareil du commerce ou d'une réalisation personnelle. Nous l'avons même relié aux sorties « haut-parleur » d'un simple auto-radio sans aucun pro-



▲ FIGURE 4
Schéma de principe de l'alimentation.

◀ FIGURE 3
Le circuit imprimé pour une voie (échelle 1).

blème, et avec un résultat qui nous a vraiment donné envie de faire un convertisseur continu-continu pour le monter dans une voiture.

En conclusion, donc, il s'agit là d'un module extrêmement attrayant qui permet, d'après les tarifs que l'on nous a communiqués, de se construire un amplificateur de puissance stéréo 2 x 70 W pour environ 700 F, alimentation comprise !

Pierre TRUC

Nomenclature des composants

Alimentation

TR₁ : transformateur torique ou autre 2 x 40 V, 220 VA

C₁, C₂ : 6 800 µF / 100 V Felsic

Nota : on peut parfaitement prendre des condensateurs ordinaires de 4 700 µF / 63 V qui coûtent environ quatre fois moins cher !

Pont 1 : pont redresseur Motorola MDA 802 ou équivalent

Amplification (pour une voie)

1 module hybride STK 070

C₃ : 2,2 µF / 16 V

C₄ : 47 µF / 16 V

C₅ : 47 nF

C₆, C₇ : 10 µF / 63 V

R₁ : 910 Ω

R₂, R₃ : 0,22 Ω / 3 W

R₄ : 4,7 Ω / 1 W

Caractéristiques principales du STK 070

| | |
|--|--|
| Tension d'alimentation (maxi) | ± 55 V |
| Température en fonctionnement (maxi) | 85° C |
| Température de stockage | - 30 à + 100° C |
| Tension d'alimentation recommandée | ± 42 V |
| Impédance de charge | 8 Ω |
| Courant d'entrée (maxi) | 60 mA |
| Puissance de sortie minimale | 70 W (THD = 0,5 %, F = 20 à 20 kHz) |
| Gain en tension (P _o = 0,1 W) | 30,5 dB |
| Distorsion (THD) | 0,2 % à P _o = 0,1 W |
| Impédance d'entrée | 30 kΩ |
| Bande passante en puissance | 20 à 20 kHz (THD = 0,5 %, P _o = 50 W) |
| Bande passante (P _o = 0,1 W ± 3 dB) | 10 à 100 kHz |



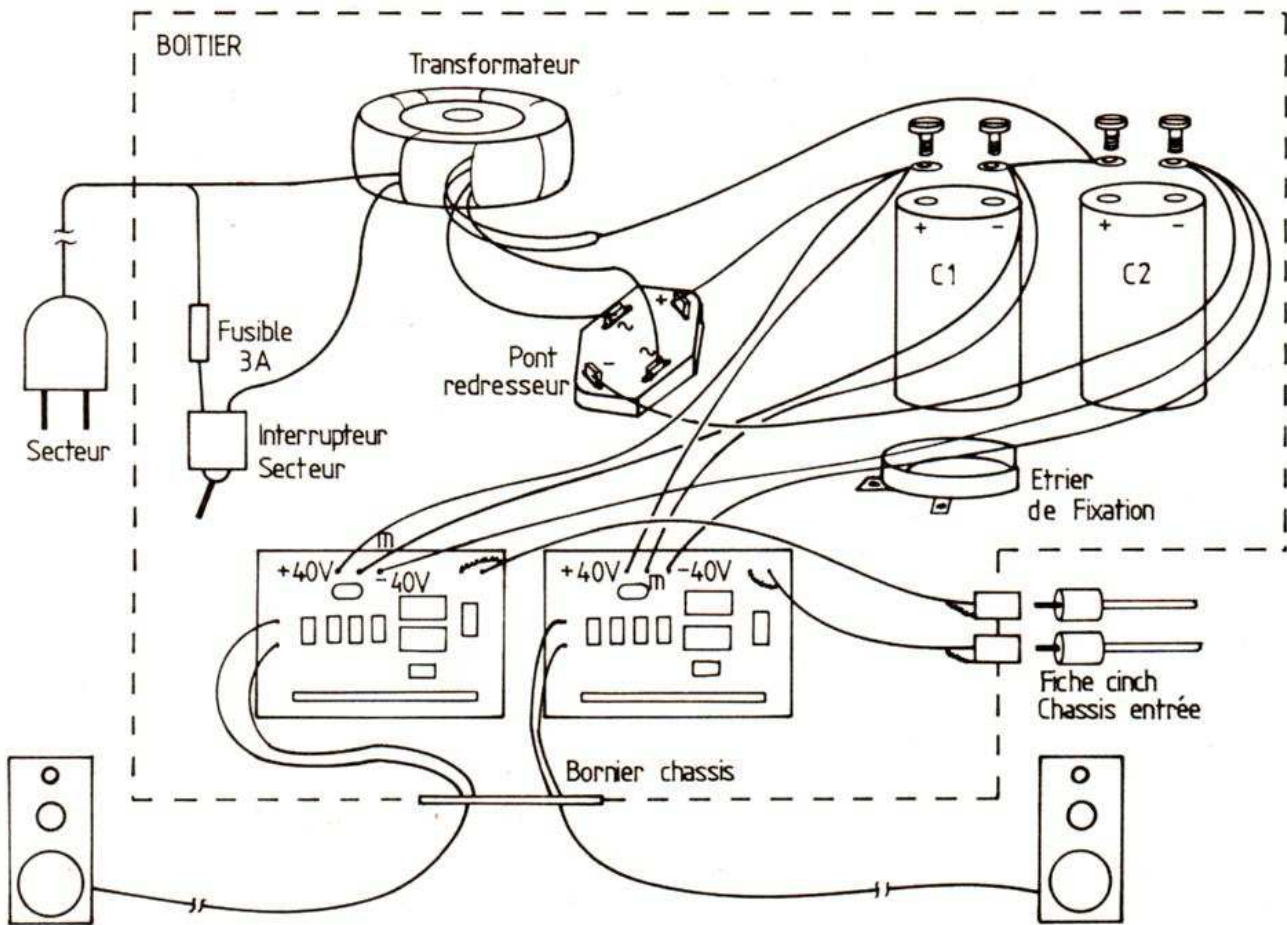


FIGURE 5. - Plan de câblage de l'amplificateur, tension 2 x 70 W.

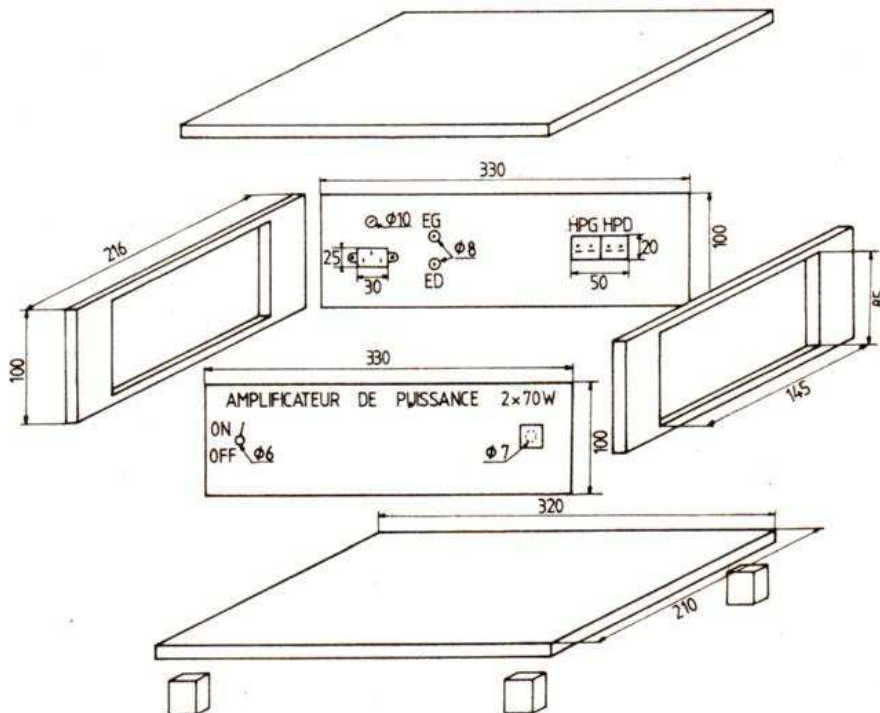


FIGURE 6. - Notre coffret (* : ces mesures dépendent du radiateur choisi).

BLOC-NOTES

STANDARD DE STUDIO TV NUMERIQUE

La réunion du groupe de travail GT1 11/7 du CCIR en mai dernier a permis de franchir un pas important dans l'établissement des normes internationales des futurs systèmes de studio de télévision numérique. Ont été adoptées de nouvelles normes concernant les interfaces pour signaux vidéo en parallèle par bits et les interfaces pour signaux vidéo en série par bits définissant ainsi les interconnexions entre éléments de télévision numérique.

Un grand nombre des caractéristiques importantes de ces normes sont communes au système de télévision à 525 lignes utilisé principalement dans la région des Amériques et au Japon, et au système à 625 lignes utilisé dans un autre groupe important de pays. Cela facilitera les échanges internationaux de programmes et permettra une fabrication et une exploitation plus économiques de l'équipement.

Le groupe de travail a également approuvé un important document d'information établi à partir de contributions émanant

de plusieurs pays et portant sur la réduction du débit binaire : cette technique est essentielle pour la transmission à grande distance de signaux de télévision numériques dans de bonnes conditions d'économie. Ce document devrait fournir un bon point de départ pour l'élaboration d'autres normes internationales.

L'utilisation des signaux numériques présente des avantages sur la technologie utilisée de nos jours : meilleure qualité de l'image, notamment pour les enregistrements vidéo, et plus grande flexibilité dans le traitement des signaux de production, y compris pour les effets spéciaux. En général, les équipements de télévision numérique ont des performances stables ne nécessitant pas de réglage périodique, et ils sont plus fiables que les équipements analogiques.

Le CCIR, qui considère qu'il est urgent de normaliser le matériel vidéo numérique en raison du rapide essor de son utilisation, a institué le GT1 11/7 en 1983.

ORIC CONTINUE

Eureka Informatique a racheté Oric Products International. C'est-à-dire : les marques, brevets, licences, toutes recherches et développement effectués à ce jour, les stocks de produits finis, semi-finis et de pièces détachées.

Pour assurer la fabrication en France de l'Atmos et de ses produits successeurs, Eureka a

pris une participation importante dans l'usine de fabrication et de montage électronique qui fabrique notamment ses moniteurs couleurs en Normandie. Cela va permettre de commercialiser l'ensemble Oric Atmos + moniteur couleur + magnétocassette à un prix très intéressant.

ACCORD 3 D

Un accord commercial a été signé entre Pipa Vidéo et Sogitac afin d'associer leur savoir-faire en vidéo et en images de synthèse trois dimensions pour réaliser des génériques et toute

animation destinés aux chaînes de télévision françaises et étrangères. Déjà, une première réalisation a vu le jour : le nouveau générique du journal télévisé d'Antenne 2.

CREATIQUE 85 FORUM DE L'IMAGE

Le centre d'action culturelle de Saint-Quentin-en-Yvelines, en collaboration avec les communes et associations de la ville nouvelle, organise pour la deuxième année consécutive une manifestation de grande ampleur, consacrée aux applications culturelles, artistiques et créatives qui font appel à l'informatique. Elle aura lieu du 16 au 24 novembre 1985.

Images de synthèse, traitement d'images, images informatiques sous toutes leurs formes au service de la science, de la création architecturale, de l'artisanat, des graphistes, des publicitaires, des vidéastes.

Créatique sera un lieu de rencontre et de contact entre le public, les créateurs et les constructeurs.

Le Forum de l'image présentera des dispositifs interactifs, des salons vidéos et expositions photos. Des stages de tous niveaux seront organisés.

Deux « temps forts » rassem-

bleront de nombreux professionnels. C'est à cette occasion que l'on verra pour la première fois en France le spectacle « Collisions » de Pierre Friloux Schilansky et Françoise Gédanken.

Le Festival du logiciel permettra au grand public de découvrir une importante sélection de logiciels d'expression française.

La Foire nationale aux clubs informatiques se déroulera sur deux week-ends. Elle sera l'occasion d'un concours de dessins animés créés par ordinateur.

Le Bus informatique de la Fondation 93 sera présent pendant cette période dans la ville.

Enfin, l'exposition « Image et Recherche » sera présentée durant le mois de novembre.

Renseignements : Centre d'action culturelle de Saint-Quentin-en-Yvelines. Maison pour tous. Centre des Sept-Mares, 78310 Elancourt. Tél. : 30.62.82.81.

GRUNDIG EN VOITURE



Deux nouveaux combinés autoradios apparaissent au catalogue Grundig.

Le WKC 3858 est équipé d'un tuner à synthétiseur de fréquence à 16 présélections (8 MF, 4 PO, 4 GO) et affichage numérique. Il délivre 4 x 6 W. Son magnétocassette est autoreverse, accepte les cassettes au chrome et possède un Dolby B. Le WKC 3850 propose 18

présélections (6 MF, 6 PO, 6 GO) dans sa section radio à synthèse de fréquence et affichage numérique. Son lecteur de cassette autoreverse possède une position métal (chrome) et sa puissance de sortie est de 2 x 10 W.

Distributeur :

Grundig France, 107-111, avenue Georges-Clémenceau, 92005 Nanterre Cedex.

UN EFFACEUR D'EPROMs AUTOMATIQUE

Le petit appareil que nous vous proposons de réaliser ce mois-ci va rendre de nombreux services à tous ceux qui manipulent fréquemment les EPROMs. Il permet en effet de commander le dispositif d'effacement de ces mémoires tant que leur contenu n'a pas disparu. De cette façon, le temps d'exposition aux rayons ultraviolets est réduit au strict minimum, ce qui permet de prolonger la durée de vie des EPROMs.



I - Présentation de l'appareil

Chacun sait que les EPROMs, ou UV-PROMs, peuvent être effacées en exposant la « puce » à une source de rayons ultraviolets pendant un temps déterminé. Or la durée de la vie ou le nombre de programmations de ces mémoires varie considérablement en fonction de l'intensité de ce rayonnement. Ainsi, certaines mémoires sont « cuites » au bout d'une vingtaine d'effacements alors que d'autres vont en supporter plus d'un millier. La principale raison de cet état de fait est une surexposition aux U.V. car, bien souvent, on insole les mémoires pendant une vingtaine de minutes afin de ménager une marge de sécurité suffisante.

Ce problème nous a amené à concevoir l'effaceur d'EPROMs que nous vous proposons ce mois-ci et qui vous évitera de détruire prématurément ces composants dont le coût reste assez élevé. L'appareil permet l'effacement contrôlé des EPROMs les plus diffusées actuellement, soit les 2716 de 2 Ko et les 2532/2732 de 4 Ko. Le principe en est très simple puisqu'il consiste à lire en permanence le contenu de l'EPROM

et à ne couper l'alimentation de la lampe U.V. que lorsque la mémoire est complètement effacée. Cette simplicité de conception se retrouve au niveau de la réalisation puisque l'appareil ne comporte que cinq circuits intégrés des plus courants et quelques composants périphériques. Le coût de la réalisation avoisinant celui d'un 2732, il va donc sans dire que la réalisation de l'effaceur est une opération des plus rentables, car il vous évitera sans aucun doute de cuire prématurément vos chères (dans les deux sens du terme) EPROMs.

Mais entrons de suite dans le vif du sujet en examinant le schéma de principe de l'effaceur.

II. - Principe de fonctionnement

Le principe général du fonctionnement de l'effaceur d'EPROMs est indiqué sur le synoptique de la figure 1. On voit qu'il se compose de trois éléments principaux qui sont :

1° Le compteur et son horloge de commande.

2° Le détecteur d'effacement de l'EPROM.

3° La commande du circuit d'effacement et son temporisateur.

Le compteur a un rôle très important dans le montage puisqu'il va permettre de lire chacune des adresses de l'EPROM. Comme nous devons pouvoir lire les mémoires de 4 Ko, nous avons donc ici un compteur 12 bits piloté par une horloge à 1 000 Hz. Chaque octet sera donc lu en 1 ms et le cycle de lecture sera de 4 secondes, quel que soit le type d'EPROM.

La détection de l'effacement de l'EPROM s'opère très simplement en lisant le bus de données. En effet, une EPROM est vierge lorsque tous les bits de chacune des adresses sont à l'état 1, ce qui se traduit par le code hexadécimal \$FF sur chacun des octets. Le circuit de détection d'effacement sera donc une simple porte ET à huit entrées suivie d'un circuit de temporisation, afin d'éviter tout déclenchement prématuré du circuit de sortie.

La commande de la lampe U.V. s'opère par un simple relais, ce qui garantit un isolement parfait entre les divers circuits et le secteur. Cette com-

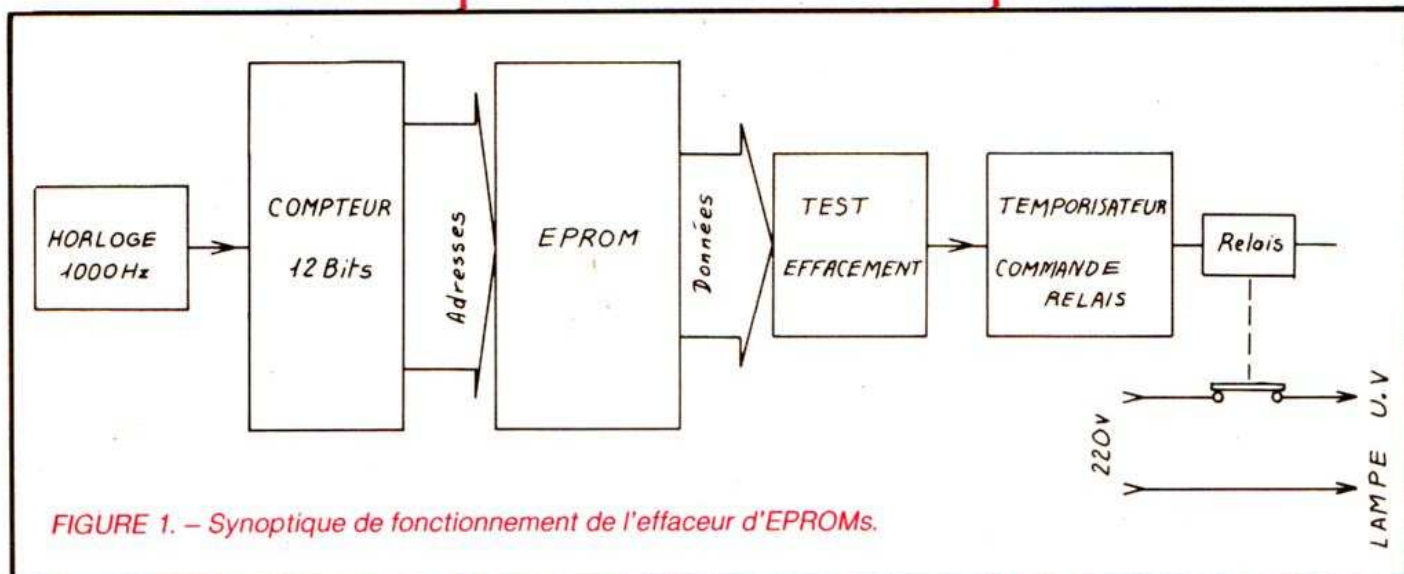


FIGURE 1. – Synoptique de fonctionnement de l'effaceur d'EPROMs.

mande est précédée d'un temporisateur, afin d'éviter le collage intempestif du relais avant l'effacement total de l'EPROM. En effet, et en prenant un cas extrême, si un seul bit d'un seul octet est à zéro, le cycle de lecture étant de 4 secondes, il faut que le relais reste collé au moins 4 secondes après l'effacement dudit octet, car, dans le cas contraire, nous obtiendrions un collage fugitif d'une milliseconde toutes les 4 secondes. Nous avons donc déterminé une constante de temps d'environ 20 secondes pour les deux circuits de temporisation, ce qui procure une marge de sécurité convenable au montage.

Le principe général du fonctionnement de l'appareil ne devant plus avoir aucun secret pour vous, nous vous proposons d'étudier le schéma de l'appareil qui est, du reste, fort simple.

III. – Etude des schémas

Le principe de fonctionnement de l'effaceur d'EPROMs ayant été étudié, il est facile d'en reconnaître les différentes parties sur le schéma de la figure 2.

L'ensemble horloge/compteur qui est chargé de parcourir les 2 048 ou 4 096 octets de l'EPROM est visible en haut du schéma, et il est évident que nous n'avons pas cherché la complexité ! L'horloge (IC₁) est bâtie autour d'un NE 555 bien connu, monté en oscillateur et, compte-tenu de la valeur de

C₂ et de R₂, nous obtenons sur la broche 3 un signal carré dont la fréquence est 1 000 Hz. Ce dernier est appliqué à l'entrée du compteur 12 bits (IC₂) qui est un 4040 en technologie C.MOS, dont l'entrée « RAZ » est reliée à la masse, le comptage pouvant démarrer à partir de n'importe quelle adresse. Les sorties sont appliquées au bus d'adresses du support d'EPROM, à l'exception de A₁₁ qui transite par les commutateurs K_{1a} et K_{1b}. En effet, sur les 2716 cette adresse est inutile alors qu'elle est utilisée sur 2532/2732.

Le support d'EPROM est, comme il se doit, doté de 24 broches, et les entrées 18 et 21 sont commutées soit à la masse, soit au + 5 V soit encore à A₁₁, par le jeu de K_{1a} et K_{1b} suivant le type de mémoire que l'on désire effacer. Il est à signaler toutefois qu'une erreur de commutation du type d'EPROM ne peut endommager cette dernière. Le seul moyen efficace pour la détruire à l'aide de l'appareil est de la retourner sur le support. Avis aux amateurs !

Pour détecter l'effacement de l'EPROM, nous avons fait appel à une simple porte ET à huit entrées constituée des diodes d₁ à d₈ et de la résistance R₄. Le condensateur C₃ est là pour shunter les très courtes (0,4 μs) impulsions qui apparaissent sur les sorties du bus de données de l'EPROM à chaque changement d'adresse. La porte ET est suivie d'un monostable constitué d'un deuxième NE 555 (IC₃), dont la constante de temps est fixée à une dizaine de secondes par R₅

et C₅. Par conséquent, la sortie de IC₃ sera à l'état 1 tant qu'un signal à l'état 0 sera présent sur le bus de données de l'EPROM, et il basculera à l'état 1 dix secondes après la dernière apparition de ce dernier. Nous recouvrons de la sorte très largement le temps de lecture de chaque octet de la mémoire qui est de 4 secondes.

Tant que l'effacement de l'EPROM n'est pas terminé, la sortie de IC₃ reste à l'état 1, ce qui implique que la sortie de IC_{4a} est à l'état 0. La tension aux bornes de C₆ est donc nulle, ce qui fait que le relais REL est décollé et la lampe U.V. en fonctionnement. Après l'effacement du dernier bit du dernier octet, la sortie de IC₃ bascule à l'état 0 et R₆ charge le condensateur C₆. Au bout de 10 secondes, la sortie de IC_{4b} passe à l'état 0, entraînant la saturation de T₁, le collage du relais et l'extinction de la lampe U.V. : l'effacement de l'EPROM est terminé.

L'alimentation du montage est des plus simples et elle s'effectue à partir du secteur à l'aide d'un transfo à point milieu délivrant 9 V, suivi de deux diodes qui assurent le redressement et d'un condensateur chimique de 1 000 μF. La tension de sortie est stabilisée par un régulateur intégré du type 7805 en boîtier TO 3 qui sera monté sans refroidisseur, l'intensité consommée étant très faible. Un voyant LED a été prévu et l'alimentation de la lampe U.V. s'effectue à partir du secteur par les contacts repos du relais REL. L'ensemble du montage est, comme il se

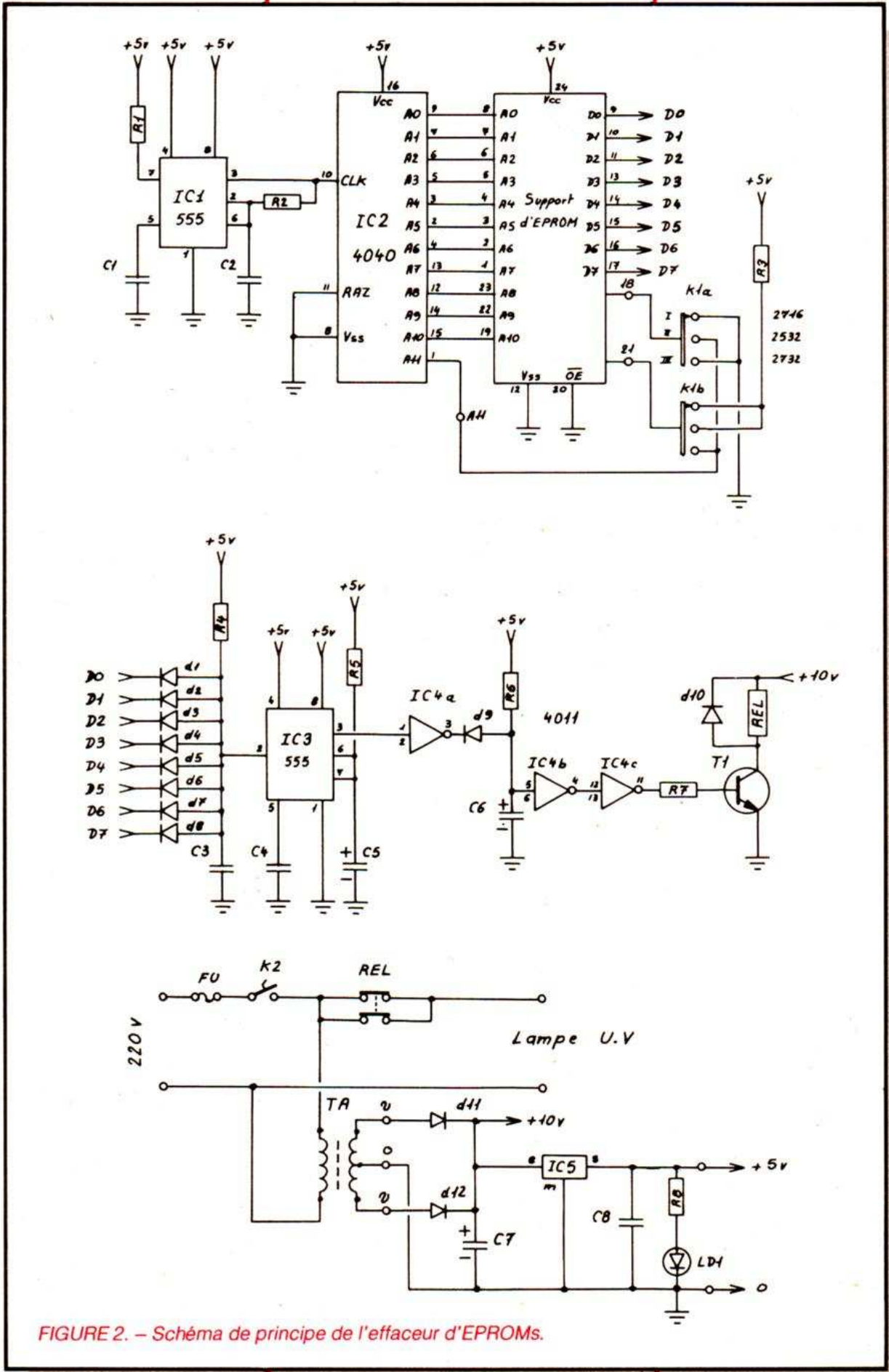


FIGURE 2. - Schéma de principe de l'effaceur d'EPROMs.

doit, protégé par un fusible de 2 A et, afin d'éviter tout accident, nous vous conseillons de relier la masse du montage à une prise de terre.

Comme vous avez pu le constater, le montage est d'une grande simplicité, ce qui est un gage de facilité de réalisation, chapitre que nous vous proposons d'aborder à présent.

IV. - Réalisation

La réalisation de l'effaceur d'EPROMs est des plus facile car il n'y a aucun réglage à effectuer. De plus, les composants peuvent être trouvés chez tout vendeur et la réalisation du circuit imprimé ne demande aucune dextérité particulière.

a) Liste des composants

Résistances 5 % 1/4 W

- R₁ : 10 kΩ
- R₂ : 10 kΩ
- R₃ : 1 kΩ
- R₄ : 4,7 kΩ
- R₅ : 100 kΩ
- R₆ : 100 kΩ
- R₇ : 3,3 kΩ
- R₈ : 330 Ω

Condensateurs 100 V Polyester

- C₁ : 10 nF
- C₂ : 47 nF
- C₃ : 33 nF
- C₄ : 10 nF
- C₈ : 22 nF
- C₉ : 22 nF
- C₁₀ : 22 nF

Condensateurs chimiques

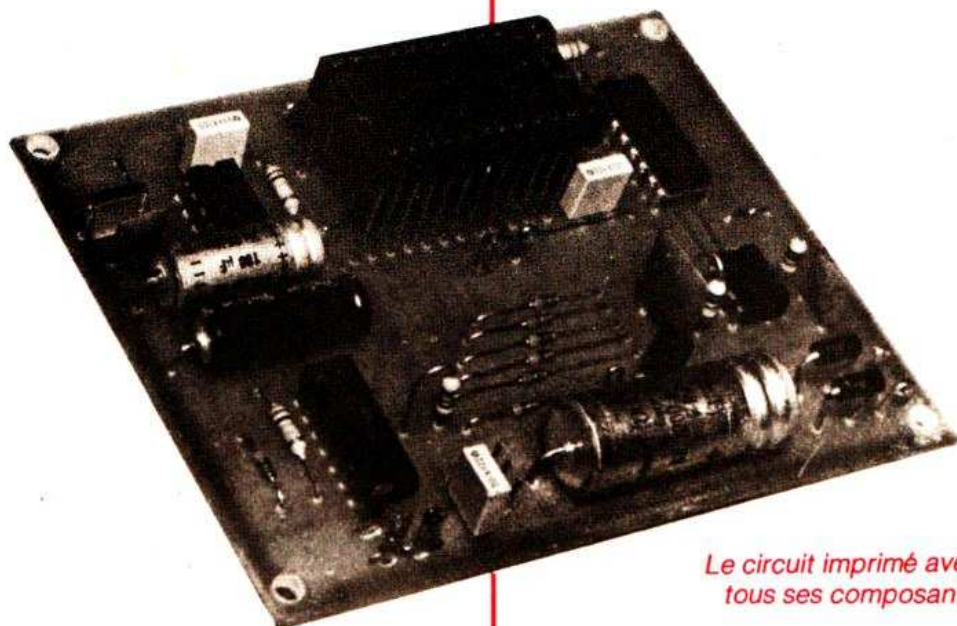
- C₅ : 100 μF 25 V
- C₆ : 220 μF 16 V
- C₇ : 1 000 μF 16 V

Semi-conducteurs et circuits intégrés

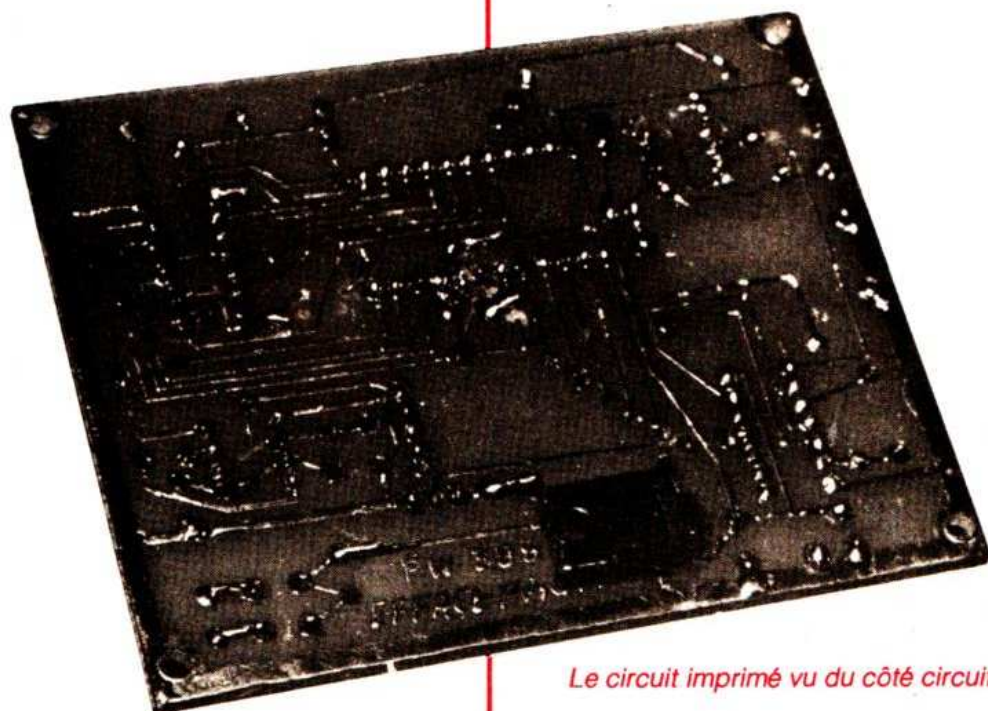
- IC₁ : NE 555 P
- IC₂ : 4040 C.MOS
- IC₃ : NE 555 P
- IC₄ : 4011 C.MOS
- IC₅ : 7805 régulateur intégré 5 V, boîtier TO220
- d₁ à d₁₀ : 1N4148
- d₁₁-d₁₂ : 1N4002
- T₁ : BC 237, BC 107
- LD₁ : diode LED rouge, diam. 5 mm

Matériel divers

- TA : transfo 220/2 × 9 V, 1,7 V.A



Le circuit imprimé avec tous ses composants.



Le circuit imprimé vu du côté circuit.

- K₁ : commutateur rotatif 4 circuits 3 positions
- K₂ : inter miniature unipolaire
- REL : relais européen 9 V 2RT (pouvoir de coupure : 2 A)

- FU : fusible sous verre 5 × 20, 2 A + porte-fusible
- 1 coffret Teko type P3
- 1 cordon-secteur
- 1 support à wrapper 24 broches

b) Le circuit imprimé

La réalisation de ce dernier ne devrait pas vous poser de problème, car il s'agit d'un circuit simple face. Reproduisez donc le tracé de la figure 3 soit à l'aide des symboles à transfert direct, soit par la méthode photographique. Quel que soit votre choix, étamez les pistes et percez votre circuit en fonction du diamètre des fils des différents composants. Ce travail achevé, soudez ces derniers en débutant par la pose de quelques straps que nous avons dû prévoir et en terminant par celle des deux circuits C.MOS, en prenant les précautions d'usage. Le support d'EPROM doit être soudé à une dizaine de millimètres du circuit et IC₅ est monté côté cuivre sous le condensateur de filtrage. Les deux circuits C.MOS peuvent être montés sur support de même que les deux 555, quoique cela ne soit pas indispensable, et nous y encourageons les lecteurs dont le coup de fer à souder n'est pas très sûr !

c) Mise en service

Nous pouvons à présent essayer le montage. Pour ce faire, reliez provisoirement le circuit au transfo et contrôlez que vous obtenez environ 10 V aux bornes de C₇ et 5 V en sortie de IC₅. Branchez votre voltmètre au point A₁₁ et observez que l'aiguille bat toutes les 4 secondes environ, ce qui prouve le bon fonctionnement de l'horloge et du compteur. Vérifiez à l'oscillo que vous obtenez bien les signaux voulus sur les broches A₀ à A₁₀ du support d'EPROM. Ce contrôle est très simple, car vous devez observer un signal dont la période est à chaque fois le double de la précédente. Ainsi, si la fréquence d'horloge est de 1 000 Hz, vous devez lire une période de 2 ms en A₀, 4 ms en A₁, 8 ms en A₂, etc. Etant donné la simplicité du montage, une défaillance à ce niveau ne peut avoir pour origine qu'une erreur de câblage ou un composant défectueux.

Ce test ayant été satisfaisant, vérifiez que la tension en sortie de IC_{4c} (broche 11) bascule bien de l'état 0 à l'état 1 une vingtaine de secondes après la mise sous tension de l'appareil, **quand aucune EPROM n'est installée sur le support**. Ici encore, toute défaillance ne peut avoir comme origine qu'une erreur de câblage.

Ce dernier test prouve le bon fonctionnement de l'effaceur d'EPROMs et

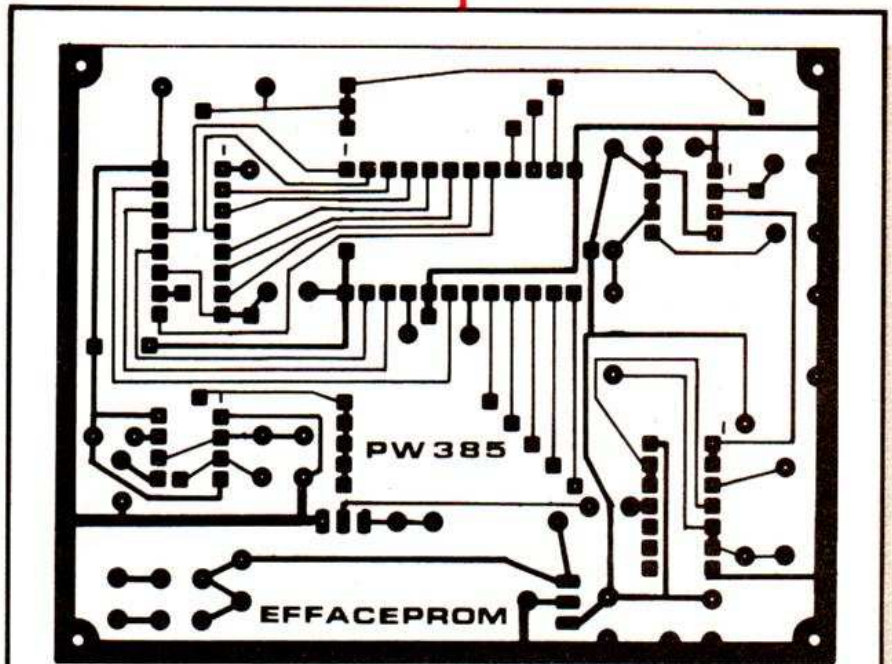


FIGURE 3. - Le circuit imprimé à l'échelle 1.

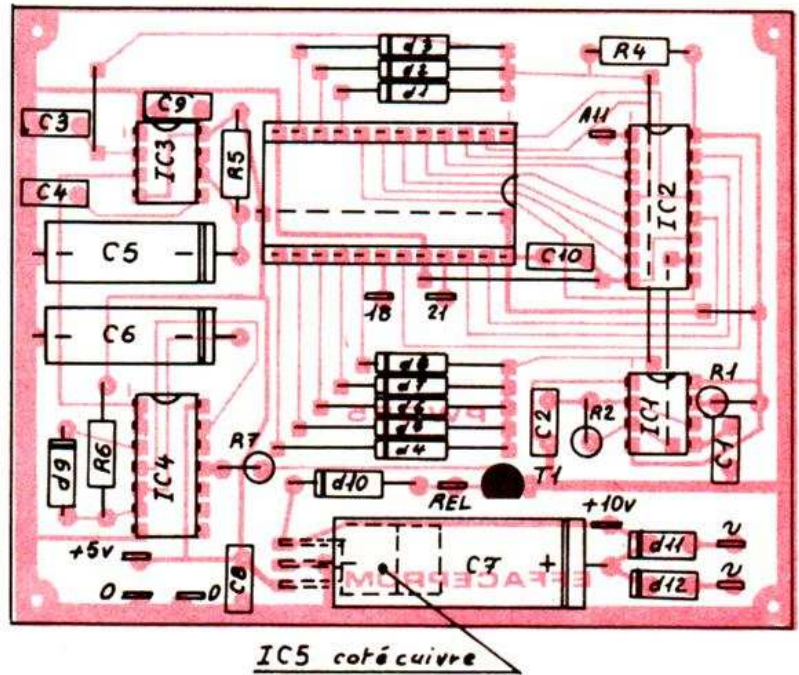
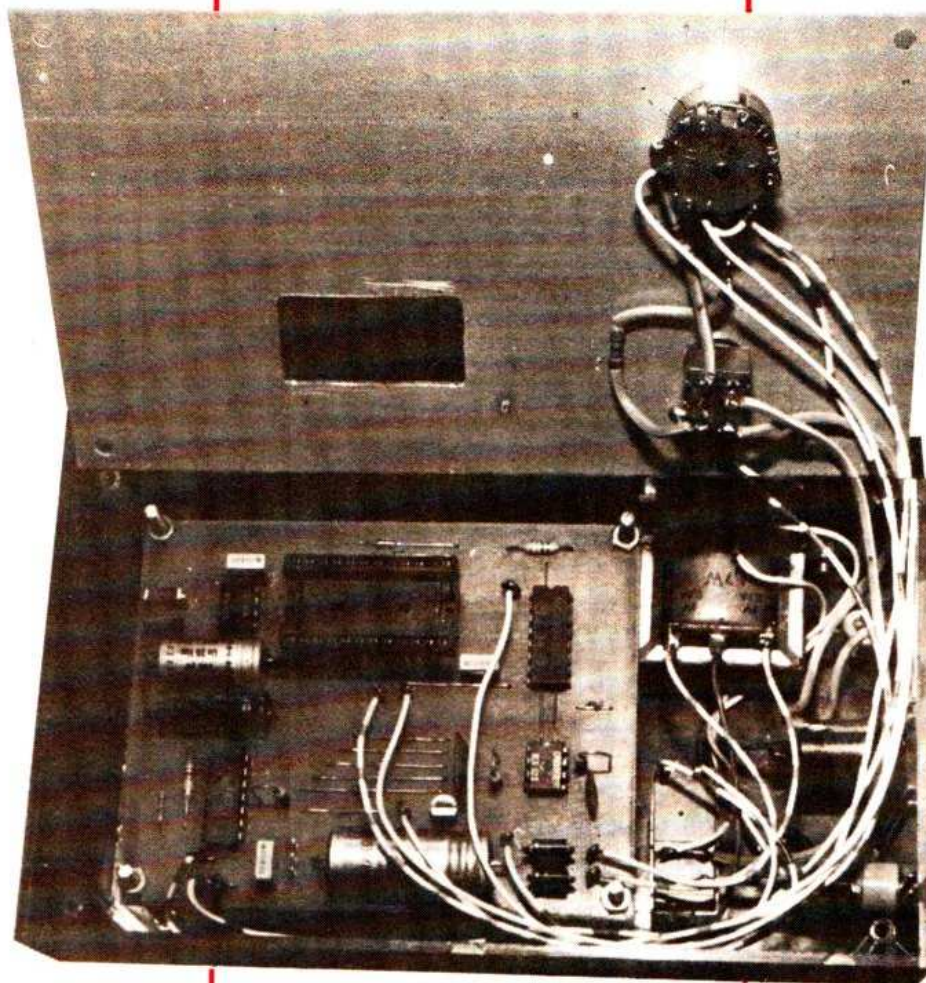


FIGURE 4. - Implantation des composants.

il ne vous reste plus qu'à installer la carte et les autres composants dans le boîtier Teko en vous inspirant des photographies qui illustrent cet article. Le circuit est fixé par des boulons d'une longueur de 40 mm et vous réglerez les écrous afin que le support d'EPROM dépasse la face avant de 3 ou 4 mm. Le relais sera tout simplement collé sur

le fond du boîtier et le transfo fixé sur l'arrière à l'aide de deux boulons. La place ne manque pas et la « mise en boîte » ne devrait pas vous poser trop de problème. Le câblage est des plus simples, car les liaisons sont peu nombreuses et se résument aux liaisons de K₁, K₂ et LD₁ avec la carte. A ce sujet, les résistances R₃ et R₈ seront isolées



Vue de l'appareil terminé, câblé et placé dans son coffret.

par une gaine plastique afin d'éviter tout contact malencontreux avec les autres composants. Le câblage de la partie véhiculant le secteur s'effectuera à l'aide d'un fil de 0,6 à 1 mm de section et le reste en 0,5 mm souple.

Le montage de l'effaceur étant terminé, mettez l'appareil sous tension et observez que le relais colle au bout d'une vingtaine de secondes. De même, suivant la position de K_1 , observez que vous obtenez les signaux voulus sur les broches 18 et 21 du support d'EPROM.

Branchez à présent la lampe U.V. sur l'appareil et installez une EPROM programmée sur le support après avoir positionné K_1 sur le type correspondant.

Dès la mise sous tension, la lampe doit s'allumer et s'éteindre lorsque l'EPROM est effacée, ce qui prend de 5 à 40 mn suivant le type d'EPROM et de la lampe U.V. employée. Il est facile de surveiller l'effacement à l'aide d'un oscillo en reliant l'entrée de ce dernier à la broche 2 de IC_3 , où vous devez observer un signal haché qui, peu à peu, montre une nette tendance à rejoindre davantage le + 5 V que la masse.

Ce dernier essai prouve le bon fonctionnement de l'effaceur d'EPROMs et nous vous conseillons de le tester avec différents types de mémoires. Les résultats sont, en règle générale, assez surprenants et il n'est pas rare de constater des écarts de temps allant de 1 à 5

pour l'effacement d'EPROMs de mêmes types.

La description de l'effaceur d'EPROMs touche à sa fin et nous espérons qu'elle intéressera de nombreux amateurs tant il est vrai qu'un tel appareil permet, à moindres frais, de prolonger grandement la durée de vie de ces outils indispensables que sont devenues les EPROMs dans le monde de la micro-informatique.

Comme de coutume, nous nous tenons à l'entière disposition des lecteurs dans l'embarras et vous souhaitons plein succès dans la réalisation de cet accessoire qui vous sera très vite indispensable.

P. WALLAERT

LE PETIT JOURNAL

DU HAUT-PARLEUR

Notre paysage télévisuel va s'enrichir de deux nouvelles chaînes nationales. La première ne sera pas nouvelle pour tout le monde, les habitants de l'est de la France connaissant déjà RTL Télévision et ceux du Sud-Est ayant l'habitude de regarder Télé-Monte-Carlo.

La seconde sera musicale et aura pour promoteurs Europe n° 1, NRJ, Gaumont, Publicis, Filipacchi et le Club Méditerranée. Mais beaucoup d'autres candidats, telle la maison de disque Virgin, sont sur les rangs.

Des canaux à trouver

Le problème de TDF va être de trouver des fréquences dans chaque région pour ces nouvelles chaînes auxquelles viennent s'ajouter une cinquantaine de chaînes locales (quatre cents candidatures ont déjà été enregistrées).

Si dans la région parisienne, TDF dispose de canaux suffisants pour émettre deux programmes nationaux supplémen-

taires et un programme local, il n'en est pas de même dans certaines régions, en particulier les zones frontalières. A Nice, Belfort, Mulhouse, Strasbourg et Forbach, tous les canaux sont déjà occupés. Dans de nombreuses autres zones, TDF ne dispose que d'un canal pouvant procurer une réception parfaite, tandis que les autres sont partiellement brouillés. Il faut bien savoir que l'utilisation d'un canal (par exemple le canal 36) rend inutilisables les canaux adjacents (35 et 37) par manque de sélectivité du matériel, le canal de l'oscillateur (32) et le canal conjugué (27). Un canal utilisé exclut donc l'emploi de quatre autres canaux.

La solution ne viendra réellement que du satellite.

Les autres canaux de TDF-1

Quatre programmes télévisés seront possibles sur le satellite français TDF-1 qui sera lancé au mois de juillet 1986 par la fusée Ariane. Il est plus que probable

que l'un de ces canaux sera alloué à RTL Télévision : l'une des nouvelles chaînes de janvier 1986 monterait donc probablement sur le satellite. Un autre canal est réservé à Canal 1. Les deux canaux restant pour l'instant disponibles pourraient être octroyés à des chaînes étrangères : un programme allemand et un programme anglais.

Les géants de la presse anglaise Robert Maxwell et Rupert Murdoch sont sur les rangs. Mais aussi tous les contacts de M. Jacques Pomonti, président de l'INA, parmi lesquels des Italiens et évidemment des Américains.

La culture sur Canal 1

Cent millions de foyers européens telle est l'audience visée par la chaîne satellisée de M. Pierre Desgraupes. Une étude Louis Harris évalue le public potentiel à 13 millions de foyers, soit 40 millions de personnes pour qui le coût de « raccordement » sera d'environ 5 000 F

pour une antenne parabolique ou de 120 F mensuels pour un abonnement au câble.

Quels en seront les programmes ? 23 % de fiction (dont quatre films genre ciné-club par semaine), 6 % de théâtre, 11 % de musique (avec la retransmission en direct de grandes manifestations type Bayreuth, Aix, etc.), 20 % de variétés (avec également beaucoup de directs), 10 % de programmes pour la jeunesse, 12 % de journaux d'information (type : face à la presse européenne), 8 % de documentaires et 6 % de sports.

Le son sera en plusieurs langues grâce au codage D2 Mac-Paquet. Un programme donc plus intéressant que cette appellation « culturelle » ne le laissait craindre.

De toute façon, et quels que soient les reproches que puissent faire les politiciens, nous aurons bientôt beaucoup plus d'images. C'est déjà bien.

Pierre Labeÿ

HAUT-PARLEURS NUMERIQUES

Selon notre confrère britannique *New Scientist* du 4 juillet 1985, les laboratoires hollandais de Philips travailleraient dans le plus grand secret à la mise au point d'un haut-parleur « numérique » ou, si l'on préfère, d'un transducteur acoustique de type électro-dynamique, dont la (ou les) bobines mobiles seraient alimentées directement, à partir des impulsions individuelles codant les mots de 16 bits du message musical d'un disque compact. L'affaire paraît des plus sérieuses, et deux brevets auraient déjà été déposés à cette intention, sous les références européennes 137 549 et 137 550.

Si nous en souvient bien, le bruit avait couru, peu après les premières présentations du « Compact Disc », que Sony proposait un transducteur acoustique complexe, avec de nombreux événements évoquant plus ou moins des tuyaux d'orgue ; restituant mélodieusement, sans intermédiaire, les 1 et les 0 du codage (affectés de leurs poids respectifs, évidemment traduits électriquement, donc sous forme analogique, et également amplifiés à l'amplitude convenable). Cela remonte à plusieurs années, et n'eut guère d'échos.

Toujours selon *New Scientist*, deux ingé-

nieurs japonais proposèrent il y a trois ans un haut-parleur électrodynamique « numérique », dont la bobine mobile aurait été fractionnée en 16 sections, simultanément alimentées à partir des 16 images électriques des chiffres du codage normalisé. Les laboratoires Philips auraient reconnu la validité du procédé ; mais les sons émis sont fortement distordus par les courants de fuite engendrés dans les sections non excitées de la bobine (elles correspondent à des 0). Ils auraient montré qu'il était meilleur de court-circuiter les sections inutilisées de la bobine mobile, au lieu de les laisser ouvertes (freinage possible par les courants induits). D'autre part, la construction d'un haut-parleur dont la bobine mobile est fractionnée en 16 sections semble beaucoup trop coûteuse.

Sous toute réserve, une solution hybride aurait été retenue : les 4 chiffres aux poids les plus élevés (valant donc respectivement 2^{15} , 2^{14} , 2^{13} et 2^{12}), et dont la somme représente au total 61 440 unités, seraient affectés à quatre sections séparées de la bobine mobile ; alors que les 12 chiffres restants (leurs poids vont de 2^0 à 2^{11} et leur somme

ne représente que 4 095 unités, soit 225 fois moins de puissance totale que les 4 premiers), convertis analogiquement à la manière habituelle, seraient confiés à une cinquième section de la même bobine mobile.

Les informations sont trop insuffisantes pour concevoir une idée plus nette du fonctionnement de tels haut-parleurs. On imagine mal l'intérêt ou les simplifications attachées à ce procédé. D'une part, les valeurs numériques devront bien être converties analogiquement et filtrées ; car à leur rythme de répétition, les impulsions véhiculent, outre l'énergie destinée à l'acoustique, celle des bandes répétitives qu'il est inutile d'amplifier et sources d'interférences. Ou alors, le décodage numérique se bornerait-il à détecter les 1 et les 0, commutant les amplificateurs destinés aux « bits » privilégiés, lesquels réintroduiraient leurs poids directement sous forme de puissance électrique (après élimination des fréquences indésirables, contenues dans l'impulsion).

Peut-être est-ce l'avenir, pour les très fortes puissances acoustiques. Y trouverons-nous fidélité et simplicité, c'est une autre histoire...

R.L.

BLOC-NOTES

PREMIER CONGRES DES RADIOS LOCALES NON AUTORISEES

A l'initiative de Liberté FM, les radios locales non autorisées tiendront leur congrès à Toulouse en octobre.

Ce congrès durera trois jours, avec de nombreux intervenants, des points rencontres, des tables rondes, un gala de soutien, une bourse d'échange de matériel, présentation de nouveaux matériels, et un Palmarès ouvert à toutes les radios présentes, les lauréats se verront

attribuer des prix de valeur.

A partir de supports audiovisuels, des documents d'archives seront présentés, offrant les moyens d'une analyse complète.

Les radios concernées peuvent d'ores et déjà demander le programme et retirer leur dossier d'inscription en écrivant à Liberté FM, 6, rue du Général-Marceau, 31400 Toulouse, ou téléphoner au (61) 55.34.11.

MOULINS A VAU-L'EAU

La HiFi française « qui prenait sa source à Moulins » est bien loin de ses objectifs, 20 % du marché et 300 000 unités. La production de l'usine de Moulins est passée de 130 000 en 1983, à 122 000 en 1984 et 95 000 en 1985.

D'où une augmentation des pertes : 69 MF pour un chiffre d'affaire 1984 de 155 MF. Le 8 juin, 252 salariés étaient licenciés sur les 756 de l'entreprise et l'on craint la fermeture complète. Aux dernières nouvelles, Bernard Tapie, qui contrôle NAVS, l'importateur de Toshiba, serait intéressé. Un jeu de « pile » ou face...

ILS SE SONT TROUVES

Eurêka ! Les quatre grandes firmes européennes d'électronique, GEC (Grande-Bretagne), Siemens (RFA), Philips (Pays-Bas) et Thomson (France) se sont mis d'accord pour collaborer dans le programme prôné par M. Mitterrand pour l'Europe des technologies. La coopération se fera sur les microprocesseurs avancés (Europrocesseurs), les circuits intégrés rapides et l'arséniure de gallium, les composants micro-ondes, les mémoires à haute densité, les écrans plats et les senseurs. Précédemment, Matra et le norvégien Norsk Data avaient conclu un accord dans le domaine des ordinateurs vectoriels.

COMPOSANTS ELECTRONIQUES 85

Le Salon international des composants électroniques se tiendra à Paris, du 4 au 8 novembre 1985, au parc d'exposition Paris-Nord.

Renseignements : SDSA, 20, rue Hamelin, 75116 Paris. Tél. : (1) 505.13.17.

PHYSIQUE 85

La prochaine exposition de Physique aura lieu du 2 au 6 décembre 1985 au Parc des Expositions de la Porte de Versailles à Paris. Elle sera jumelée avec Mesucora 85.

Renseignements : Société française de physique, 33, rue Croulebarbe, 75013 Paris. Tél. : (1) 707.32.98.

100 000 VHS PHILIPS

Philips compte vendre cette année 100 000 VHS pour un marché des magnétoscopes estimé à 700 000 unités. Pour ce faire, la gamme française sera composée de six modèles dont un portable cet automne, le caméscope type VHS Movie n'arrivant qu'en fin d'année. Quant au caméscope vidéo 8 mm, il n'est pas à l'ordre du jour. Philips doit encore vendre 10 000 V-2000 en 1985.

LASER ET VIDEO

Le 5, 6 et 7 octobre, Brest accueillera le Salon du son laser et de la vidéo. Ce salon est organisé par Radiogram, RLP Brestoise et la ville de Brest avec le concours de la Caisse d'épargne. Trente distributeurs y présenteront leurs nouveautés tandis qu'un grand auditorium et une salle de projection sur écran géant accueilleront le public. Les visiteurs sont attendus dans les locaux de la Caisse d'épargne, avenue Amiral-Revillère à Brest.

LA SEE EN CONGRES

Du 9 au 12 octobre 1985, la Société des électriciens, des électroniciens et des radioélectriciens tiendra son congrès national à Bordeaux.

Les thèmes évoqués seront, sous le titre générique d'« Electricité et techniques avancées » :

— Electronique de puissance : lasers de puissance et leurs applications, applications industrielles des systèmes torches à plasmas.

— Régulation : régulation de vitesse des moteurs à grande puissance, suivi de la charge des centrales nucléaires, contrôle numérique des graduateurs pour le chauffage.

— Stockage d'énergie électrique et véhicules électriques : sto-

ckage électrochimique d'énergie électrique, véhicules électriques.

— Matériaux composites : présentation et applications notamment dans les domaines de l'électromécanique et de l'électronique.

— Les fibres optiques : principes généraux de transmission et fabrication, utilisations des fibres monomodes en transmissions à grandes distances, utilisations dans les réseaux de vidéo-communication.

— Imagerie : imagerie en avionique, variance en reconnaissance de formes.

Renseignements et inscriptions à : S.E.E., 48, rue de la Procession, 75724 Paris Cedex 15. Tél. : 567.07.70.

RADIOVISION

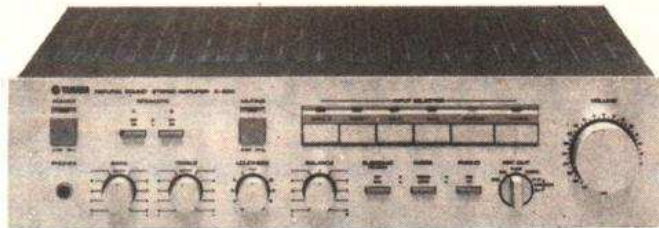
Claude Sung, autrement dit MAO (Média Assisté par Ordinateur), qui s'est déjà illustré dans les radios pirates, les télélibres et les radiorépondeurs, prône cette fois la radiovision. La radiovision c'est la transmission d'images par ondes radio. L'image numérique est produite par un ordinateur ou un minitel et transmise sur la bande MF après passage par une table de « mixage image » et par un

émetteur. A la réception, un simple tuner relié par un câble spécial à un ordinateur identique ou un minitel.

L'expérimentation a lieu sur 94,5 MHz à Paris, mais les radios intéressées peuvent prendre contact avec Claude Sung.

Renseignements : MAO. Tél. : 735.00.43 ou répondeur Gazette des nouveaux médias : 655.41.00 et 655.33.00.

CHAINE YAMAHA



Cette chaîne comprend :

- un amplificateur **YAMAHA A-500**,
- un tuner **YAMAHA T-500**,
- un magnétocassette **YAMAHA K-320**,
- une table de lecture **DUAL CS-514**,
- deux enceintes acoustiques **SIARE DF 300**.

Le magnétocassette **YAMAHA-K 320** :

Pleurage et scintillement : 0,05 %.
 Rapport signal/bruit : 58 dB ; 66 dB (avec Dolby B) ;
 74 dB (avec Dolby C).
 Réponse en fréquence : 30 à 16 000 Hz \pm 3 dB (avec
 bande métal).
 Distorsion : 1 % (avec bande métal).

La table de lecture **DUAL CS-514** :

Platine semi-automatique à entraînement par cour-
 roie.
 Vitesses : 33 1/3 et 45 tours/mn.
 Pleurage et scintillement : 0,08 % (DIN).
 Rapport signal/bruit : 46 dB (68 dB, pondéré).

L'enceinte acoustique **SIARE DF 300** :

Puissance nominale : 80 W.
 Sensibilité : 92 dB/1 W/1 m.
 Nombre de H.P. : 3.
 Bande passante : 45 à 20 000 Hz.
 Impédance : 8 Ω .

L'amplificateur **YAMAHA A-500** :

Puissance : 2 \times 75 W/8 Ω .
 Distorsion harmonique : 0,003 %.
 Réponse en fréquence : 20 à 20 000 Hz (+ 0 ;
 - 0,5 dB).
 Rapport signal/bruit : 92 dB (pondéré).

Le tuner **YAMAHA T-500** :

Gammes d'ondes : PO, GO, FM.
 Sensibilité FM : 21 μ V (stéréo) 1,2 μ V (mono).
 Rapport signal/bruit : 81 dB (mono) ; 76 dB (stéréo).
 Distorsion : 0,1 %.
 Séparation des voies : 40 dB.
 Sensibilité AM : 10 μ V.

CHAINE LUXMAN



Cette chaîne comprend :

- un amplificateur **LUXMAN LV-103**,
- une table de lecture **DUAL CS-514**,
- deux enceintes acoustiques **3A-380**.

La table de lecture **DUAL CS-514** :

Platine semi-automatique à entraînement par cour-
 roie.
 Vitesses : 33 1/3 et 45 tours/mn.
 Pleurage et scintillement : 0,08 % (DIN).
 Rapport signal/bruit : 46 dB (68 dB pondéré).

L'enceinte acoustique **3A-380** :

Puissance : 80 W.
 Impédance : 8 Ω .
 Courbe de réponse : 30 à 25 000 Hz.
 Distorsion : 0,8 %.
 Sensibilité : 91 dB/1 W/1 m.
 Nombre de voies : 3.

L'amplificateur **LUXMAN LV-103**,

Puissance : 2 \times 65 W/8 Ω .
 Distorsion harmonique : 0,008 %.
 Distorsion d'intermodulation : 0,01 %.
 Rapport signal/bruit phono MM : 90 dB ; phono MC :
 70 dB ; aux. : 110 dB.
 Réponse en fréquence phono : 20 à 20 000 Hz
 (\pm 0,3 dB) ; aux. : 1 à 200 000 Hz (- 3 dB).