

# Leed

COURS N° 8 : L'ELECTRONIQUE NUMERIQUE :

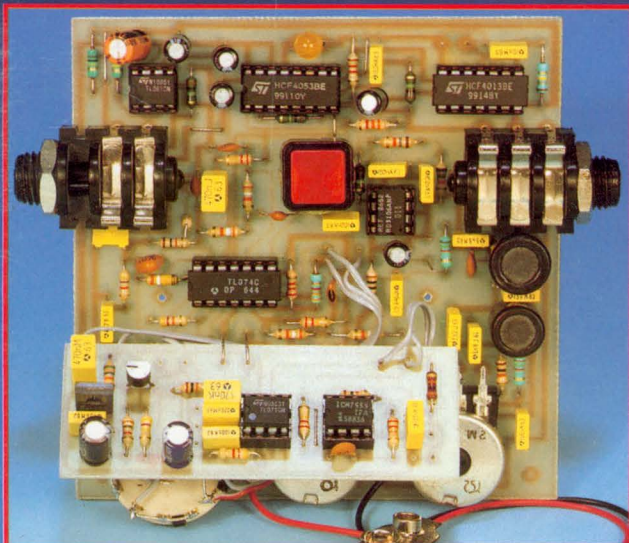
MULTIPLEXAGE ET DEMULTIPLEXAGE. SUITE

PEDALE POUR INSTRUMENTS: LE CHORUS

DETECTEUR INFRAROUGE

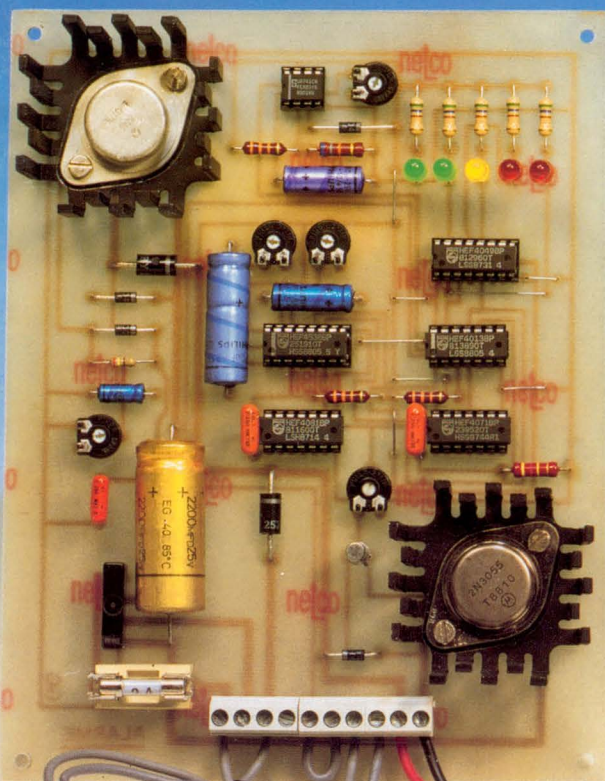
SIRENE DE PUISSANCE DISSUASIVE

CENTRALE D'ALARME TRES PERFORMANTE



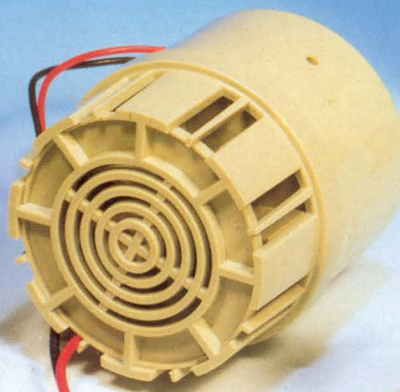
**PEDALE  
CHORUS**

## PROTEGEZ VOS BIENS

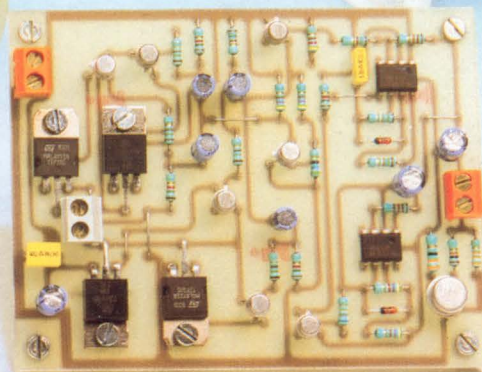


**CENTRALE  
D'ALARME**

**DETECTEUR INFRAROUGE**



**SIRENE**



M 1226 - 120 - 28,00 F



# POUR LES PASSIONNÉS DE RÉALISATIONS ÉLECTRONIQUES, UNE SÉLECTION DE 17 MONTAGES SIMPLES ET ORIGINAUX

Tous mis au point et testés afin de vous garantir un parfait fonctionnement des modules à la première mise sous tension, que vous soyez électronicien chevronné ou débutant.

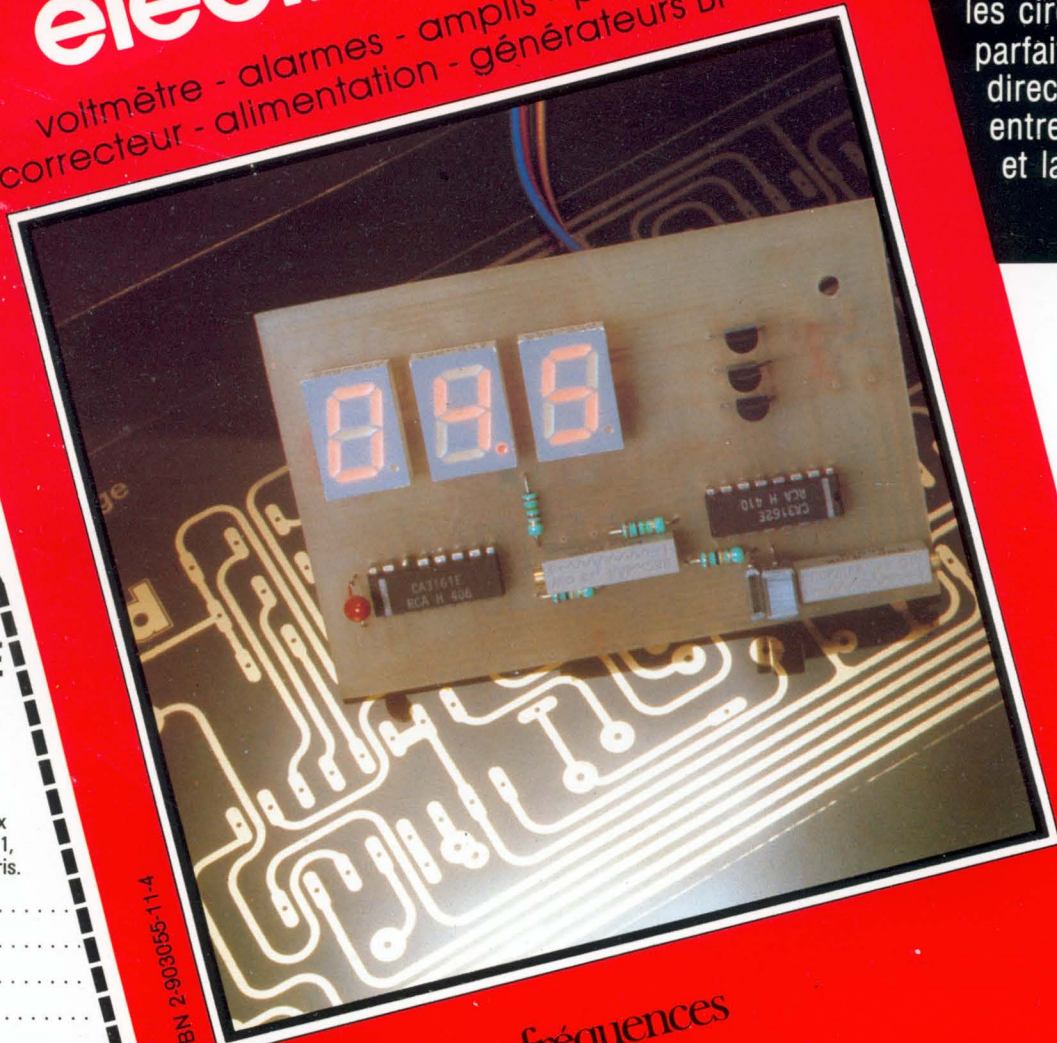
17 études comprenant pour chacune d'elles le schéma de principe, le circuit imprimé à l'échelle 1 et son plan de câblage clair et précis.

BERNARD DUVAL

## 17 montages électroniques

voltmètre - alarmes - amplis - préamplis - correcteur - alimentation - générateurs BF - etc.

17 implantations imprimées à l'envers et regroupées aux dernières pages de ce livre vous permettent de graver les circuits avec une parfaite définition (contact direct lors de l'insolation entre le circuit imprimé et la photocopie).



128 pages  
PRIX : 95 F

Diffusion auprès des libraires assurée exclusivement par les Éditions Eyrolles.

### BON DE COMMANDE

Je désire recevoir le livre « 17 montages électroniques simples », au prix de 107 F (95 F + 12 F de port).

Adresser ce bon aux EDITIONS FREQUENCES 1, boulevard Ney, 75018 Paris.

Nom .....  
Prénom .....  
Adresse .....  
Code postal .....

Règlement effectué  
 par CCP  Par chèque bancaire  
 par mandat

ISBN 2-903035-11-4

 éditions fréquences  
COLLECTION Led LOISIRS

# Led

**Société éditrice :**  
Editions Périodes

Siège social :  
1, bd Ney, 75018 Paris

SARL au capital de 51 000 F  
Directeur de la publication :  
Bernard Duval

## LED

Mensuel : 28 F  
Commission paritaire : 64949  
Locataire-gérant des  
Editions Fréquences

Tous droits de reproduction réservés  
textes et photos pour tous pays  
LED est une marque déposée  
ISSN 0753-7409

## Services Rédaction-

### Abonnements :

(1) 44.65.80.88 poste 7314  
1 bd Ney, 75018 Paris  
(Ouvert de 9 h à 12 h 30  
et de 13 h 30 à 18 h  
Vendredi : 17 h)

**Directeur technique**  
Réalisation-Fabrication  
Thierry Pasquier

## Rédaction

Ont collaboré à ce numéro :  
Georges Matoré,  
Bernard Dalstein,  
Laurent Prévost  
Gérard Guiheneuf

## Abonnements

10 numéros par an  
France : 210 F  
Etranger : 290 F  
(voir encart au centre  
de la revue)

## Petites annonces gratuites

Les petites annonces sont  
publiées sous la responsabilité de  
l'annonceur et ne peuvent se  
référer qu'aux cas suivants :

- offres et demandes d'emplois
- offres, demandes et échanges  
de matériels uniquement  
d'occasion
- offres de service

## Composition

Edi'Systèmes

## Photogravure

Sociétés PRS/PSC - Paris

## Impression

Berger-Levrault - Toul

## Photo de couverture

Jean Hiraga

# 4

## L'ELECTRONIQUE NUMERIQUE (COURS N° 8 : MULTIPLEXAGE ET DEMUTIPLEXAGE) SUITE

Après avoir pris connaissance  
dans notre précédent numéro des  
opérations de multiplexage et de  
démultiplexage, nous allons ter-  
miner ce cours n° 8 en abordant  
les registres à décalage.

# 8

## CONVERTISSEUR CONTINU/ SYMÉTRIQUE

Cette réalisation produit une ten-  
sion négative, symétrique d'une  
tension positive. Elle résout le  
problème de l'alimentation dou-  
ble d'équipements comportant  
des amplificateurs opérationnels  
à partir d'une source d'alimenta-  
tion unique.

# 17

## PEDALE D'EFFETS POUR INSTRUMENTS : LE CHORUS

Le chorus est l'un des effets les  
plus appréciés des guitaristes. Il  
est obtenu par le mélange du  
signal audio avec une composante  
retardée du même signal, le retard  
étant variable aléatoirement.

# 26

## SERVICE CIRCUITS IMPRIMÉS

# 32

## CAPTEUR INFRAROUGE

Avec une poignée de composants  
usuels, un capteur pyroélectrique,  
un boîtier et une lentille de Fres-  
nel, construisez à faible coût ce  
capteur de mouvements infra-  
rouge.

# 37

## SIRENE DE PUISSANCE DISSUASIVE

Alimentée en continu par une  
batterie de 12 volts, la sirène  
comporte deux parties : un oscil-  
lateur pilote à fréquence modulée  
et un amplificateur de puissance.  
La structure en pont de ce dernier  
et l'emploi d'un haut-parleur à  
chambre de compression condui-  
sent à une puissance sonore effi-  
cacement dissuasive.

# 40

## CENTRALE D'ALARME

En matière de protection contre le  
vol, l'électronique a concrétisé  
tant d'applications que le mon-  
tage proposé peut paraître peu  
original. Cependant, les caracté-  
ristiques de cette alarme facile à  
réaliser, économique et très effi-  
cace conduiront, nous l'espérons,  
les lecteurs vers une étude et une  
réalisation pratique intéressante.

## DROITS D'AUTEUR

Les circuits, dessins, procédés et techniques publiés par les auteurs dans Led sont et restent leur propriété. L'exploitation commerciale ou industrielle de tout ou partie de ceux-ci, la reproduction des circuits ou la formation de kits partiels ou complets, voire de produits montés, nécessitent leur accord écrit et sont soumis aux droits d'auteur. Les contrevenants s'exposent à des poursuites judiciaires avec dommages-intérêts.

Après avoir pris connaissance dans notre précédent numéro des opérations de multiplexage et de démultiplexage, nous allons terminer ce cours n° 8 en abordant les registres à décalage.

## REGISTRES A DECALAGE

Ces dispositifs, que nous allons maintenant étudier ensemble, permettent d'assumer l'opération de multiplexage. Les fabricants de composants nous les proposent sous forme de circuits intégrés spécialisés.

Au début du présent entretien, analysant le mode opératoire du multiplexage, 4 vers 1, nous avons démonté le mécanisme du montage dont la figure 2 nous a montré le schéma.

Quatre valeurs, A0, A1, A2 et A3, apparaissent aux sorties "A" de quatre compteurs BCD, les compteurs G0, G1, G2 et G3.

Les quatre valeurs entrent en même temps, en parallèle, dans le système, pour être débitées dans l'ordre, l'une après l'autre, par la sortie de la chaîne AN.

Le registre à décalage, ou SHIFT REGISTER, en langue anglaise, est constitué d'un groupe de bascules.

L'opération de chargement fait prendre aux sorties de ces bascules les valeurs (niveaux) occupées à un instant donné, par les sorties DCBA de compteurs.

Par exemple, un registre à décalage à quatre bits peut charger les valeurs A0, A1, A2, A3 ou les valeurs A1, B1, C1, D1 présentes sur les sorties de quatre compteurs associés.

Ensuite s'effectue le transfert.

La sortie du registre à décalage va maintenant présenter les valeurs précédemment chargées, l'une après l'autre, dans l'ordre.

Le multiplexeur étudié au début de notre entretien (figure 2), donne successivement en sa sortie les valeurs A0, A1, A2, A3, le registre à décalage assume la même fonction...

Consacrons un peu d'attention à analyser le principe de ce dispositif.

Lors du quatrième entretien de cette série (Led n° 114), nous avons étudié les bascules, constituées d'assemblages de portes logiques.

A la figure 11 nous avons redessiné le schéma structurel de la bascule R-S à commande d'horloge, ou déclencheur, à commande T...

Lorsque cette commande T est maintenue au niveau 1, la bascule fonctionne en bascule R-S.

Si ses commandes R (Reset, mise à 0) et S (Set, mise à 1) sont soumises à des niveaux différents, la sortie Q de cette bascule est forcée au niveau imposé à S.

Sa commande T étant à 0, la bascule ignore les niveaux appliqués à R et S...

Associons en série quatre bascules R- $\bar{S}$  à commande synchrone d'horloge, comme nous le montre le schéma reproduit par la figure 12.

Les données à enregistrer, qui sont a, b, c et d, sont appliquées aux commandes S des bascules attirées, cependant que les commandes  $\bar{R}$  des mêmes bascules reçoivent les données après inversion, disposition indiquée par le petit cercle des commandes  $\bar{R}$ .

Un niveau 0 appliqué sur la commande  $\overline{LOAD}$  (porte inverseuse P2) impose un niveau 1 à une des deux entrées des 4 portes ET (P3, P4, P5 et P6) chargées d'acheminer les données, avec pour effet de délivrer, en sortie des mêmes portes, les données a, b, c et d.

Un niveau 1 appliqué sur la commande  $\overline{LOAD}$  empêche l'opération, c'est l'inhibition.

Un niveau 0 appliqué sur l'ensemble des commandes  $\overline{CLEAR}$  a pour effet de mettre à 0, en priorité sur les

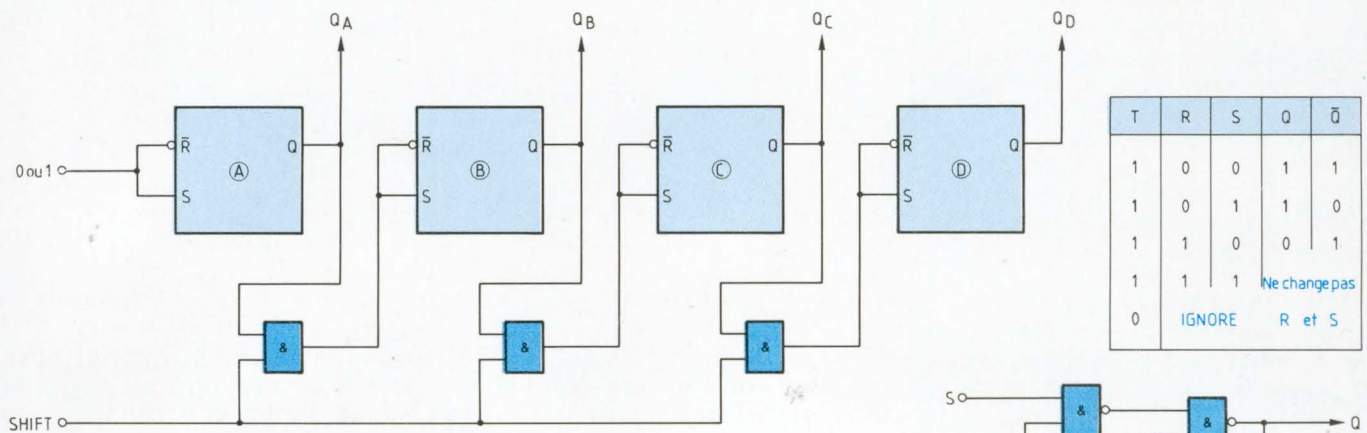


Fig. 13

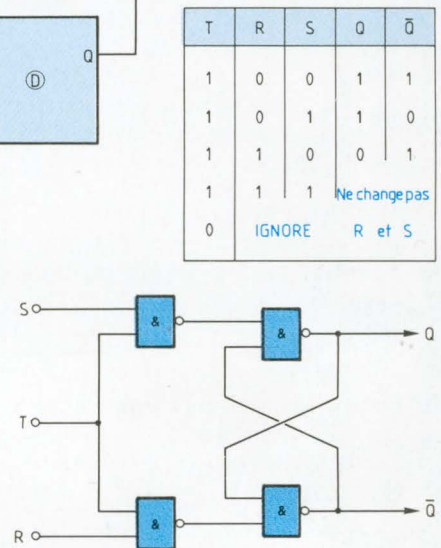


Fig. 11

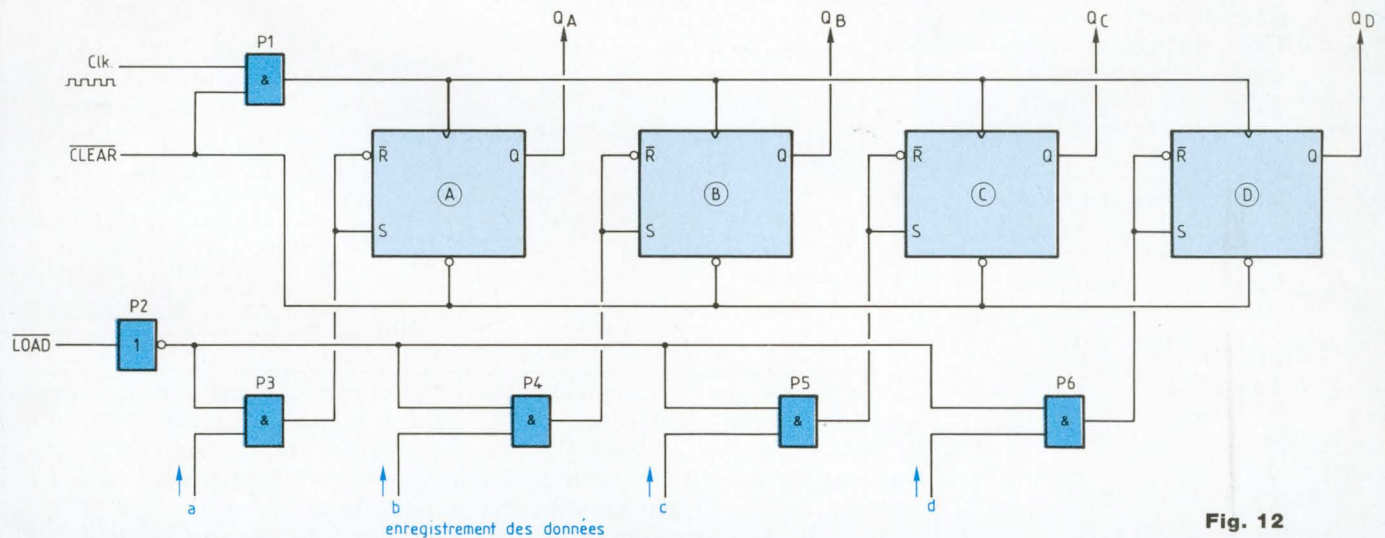


Fig. 12

autres commandes, les sorties de (toutes) les bascules, cependant que la transmission du signal d'horloge est inhibée, par la porte ET P1. Lors du premier flanc ascendant du signal d'horloge les sorties QA, QB, QC et QD du système prennent res-

pectivement les valeurs des données a, b, c et d, c'est l'enregistrement des données. Nous dirons que le chargement s'effectue en parallèle, ayant lieu simultanément sur l'ensemble des entrées des bascules.

Considérons maintenant le montage dont la figure 13 nous présente le schéma. Cette fois, la sortie d'une bascule est reliée aux commandes S et  $\bar{R}$  de la bascule en aval. Un niveau 1 étant appliqué sur la

# L'électronique numérique

commande SHIFT (transfert, en langue anglaise), la sortie Q de la bascule suiveuse prend la valeur occupée par la sortie de la bascule amont lors du premier flanc ascendant du signal d'horloge.

Nous assistons donc au décalage, au transfert des données enregistrées au chargement de proche en proche, de la sortie de la bascule A vers la sortie de la bascule D.

En sortie QD, la grandeur d, elle était chargée, est remplacée par la grandeur c, puis par la grandeur b, puis par la grandeur a.

Ensuite nous assisterons au transfert d'une série de 0 ou de 1, selon que les commandes S et  $\bar{R}$  de la bascule de tête seront maintenues au niveau 0 ou au niveau 1.

Le phénomène est scandé à la cadence des coups d'horloge.

Les deux fonctions de chargement et de transfert peuvent fort bien être assumées par un même dispositif, qu'une logique de commande positionnera selon l'un ou l'autre des deux modes de fonctionnement (figure 14).

Cette logique est simple à élaborer : Lorsqu'un niveau 1 doit être appliqué sur SHIFT, la commande LOAD doit être inopérante, nous utiliserons une porte inverseuse pour "aiguiller" l'ordre (figure 13).

Les commandes S et  $\bar{R}$  d'une bascule devant recevoir la donnée à enregistrer, OU le signal provenant de la sortie de la porte précédente, nous mettrons en œuvre une porte OU, laquelle effectuera le tri (figure 14).

## CIRCUITS INTEGRÉS SPECIALISES

Les fabricants de composants nous offrent une large palette de registres à chargement et décalage.

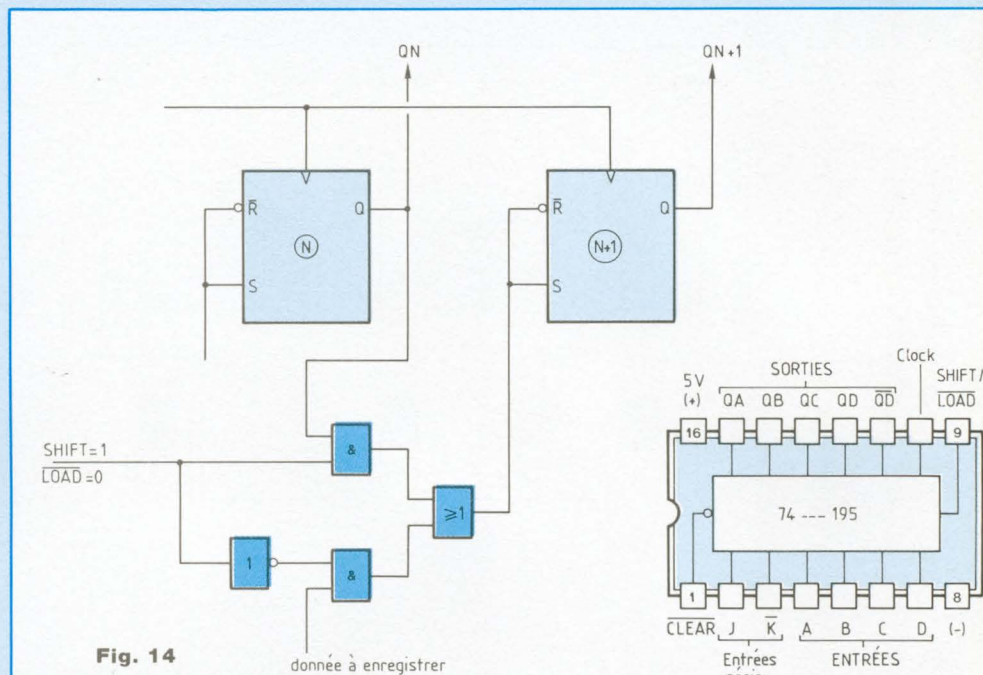


Fig. 14

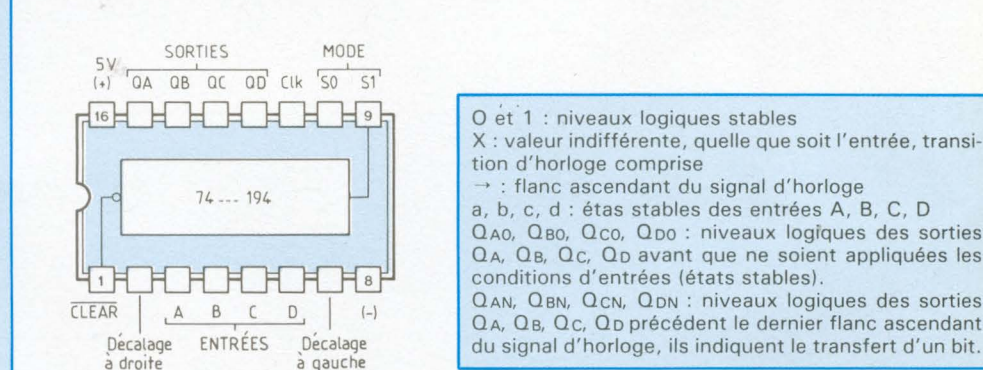


Fig. 15

0 et 1 : niveaux logiques stables  
 X : valeur indifférente, quelle que soit l'entrée, transition d'horloge comprise  
 → : flanc ascendant du signal d'horloge  
 a, b, c, d : états stables des entrées A, B, C, D  
 QA0, QB0, QC0, QD0 : niveaux logiques des sorties QA, QB, QC, QD avant que ne soient appliquées les conditions d'entrées (états stables).  
 QAN, QBN, QCN, QDN : niveaux logiques des sorties QA, QB, QC, QD précédant le dernier flanc ascendant du signal d'horloge, ils indiquent le transfert d'un bit.

Le décalage peut s'accomplir de gauche à droite, comme nous l'avons analysé, mais il peut s'accomplir également de droite à gauche, à l'image du transfert des chiffres sur la cadran de la calculatrice...

Parfois la possibilité est offerte du décalage bidirectionnel.

Le chargement peut s'effectuer en parallèle, comme nous l'avons vu, mais également en série...

### 74 -- 194

Ce registre à décalage bidirectionnel

(brochage et table de fonctionnement repris à la figure 15) offre à l'utilisateur toutes les fonctions qu'il est en droit d'attendre d'un registre à décalage.

Il comporte l'équivalent de 46 portes, il possède des entrées et des sorties parallèles, des entrées série avec décalage à droite ou à gauche, des entrées de commande de mode opératoire et une remise à 0 prioritaire sur toutes les actions.

Il se caractérise donc par :  
 — Chargement parallèle

ENTRÉES									SORTIES				
CLEAR	SHIFT/ LOAD	Clk	SERIE		PARALLELE				QA	QB	QC	QD	Q̄D
			J	K̄	A	B	C	D					
0	X	X	X	X	X	X	X	X	0	0	0	0	1
1	0	↑	X	X	a	b	c	d	a	b	c	d	ā
1	1	0	X	X	X	X	X	X	QA0	QB0	QC0	QD0	Q̄D0
1	1	↑	0	1	X	X	X	X	QA0	QAN	QBN	QCN	Q̄CN
1	1	↑	0	0	X	X	X	X	0	QAN	QBN	QCN	Q̄CN
1	1	↑	1	1	X	X	X	X	1	QAN	QBN	QCN	Q̄CN
1	1	↑	1	0	X	X	X	X	Q̄AN	QAN	QBN	QCN	Q̄CN

Fig. 16

Clear	MODE		Clk	SERIE		ENTRÉES PARALLELE				SORTIES			
	S1	S0		Gauche	Droite	A	B	C	D	QA	QB	QC	QD
0	X	X	X	X	X	X	X	X	X	0	0	0	0
1	X	X	0	X	X	X	X	X	X	QA0	QB0	QC0	QD0
1	1	1	↑	X	X	a	b	c	d	a	b	c	d
1	0	1	↑	X	1	X	X	X	X	1	QAN	QBN	QCN
1	0	1	↑	X	0	X	X	X	X	0	QAN	QBN	QCN
1	1	0	↑	1	X	X	X	X	X	QBN	QCN	QDN	1
1	1	0	↑	0	X	X	X	X	X	QBN	QCN	QDN	0
1	0	0	X	X	X	X	X	X	X	QA0	QB0	QC0	QD0

- Décalage à droite (QA vers QD)
- Décalage à gauche (QD vers QA)
- Inhibition d'horloge (blocage total).

Le chargement parallèle synchrone est obtenu en appliquant les quatre bits (données à enregistrer) sur les entrées de chargement et en forçant les entrées de mode de commande S0 et S1 à 1. Les données sont alors chargées dans les bascules, elles apparaissent sur les sorties QA et QD, à l'issue du premier flanc ascendant du signal d'horloge.

Pendant le chargement, le décalage est inhibé.

Le décalage à droite s'obtient, synchroniquement avec les flancs montants du signal d'horloge, lorsque S0 est à 1 et S1 à 0.

Dans ce mode de fonctionnement, la donnée "série" doit être appliquée sur l'entrée série de décalage à droite.

Avec S0 à 0 et S1 à 1, la donnée "série" appliquée sur l'entrée série de décalage à gauche est introduite dans le registre, synchroniquement

avec la transition positive (flanc montant) du signal d'horloge et les données du registre sont transférées d'un rang vers la gauche.

Le fait de porter à 0 les deux commandes de mode de fonctionnement inhibe le séquençement.

**74 LS 195**

Ce registre à décalage à quatre bits (figure 16) possède des entrées et des sorties (en) parallèle, des entrées série J-K̄, une commande chargement/décalage et une commande de remise à 0 prioritaire sur les autres fonctions.

Il se caractérise par :

- Chargement parallèle
- Décalage à droite (QA vers QD).

Le chargement parallèle s'obtient en appliquant les quatre bits de donnée sur les entrées de chargement et en forçant la commande chargement/décalage au niveau 0.

Les données sont chargées dans les bascules, elles apparaissent sur leurs sorties à l'issue du premier flanc ascendant du signal d'horloge. Le décalage est inhibé, pendant l'époque du chargement.

Le décalage s'effectue synchroniquement avec les coups d'horloge, lorsque la commande chargement/décalage est située au niveau 1.

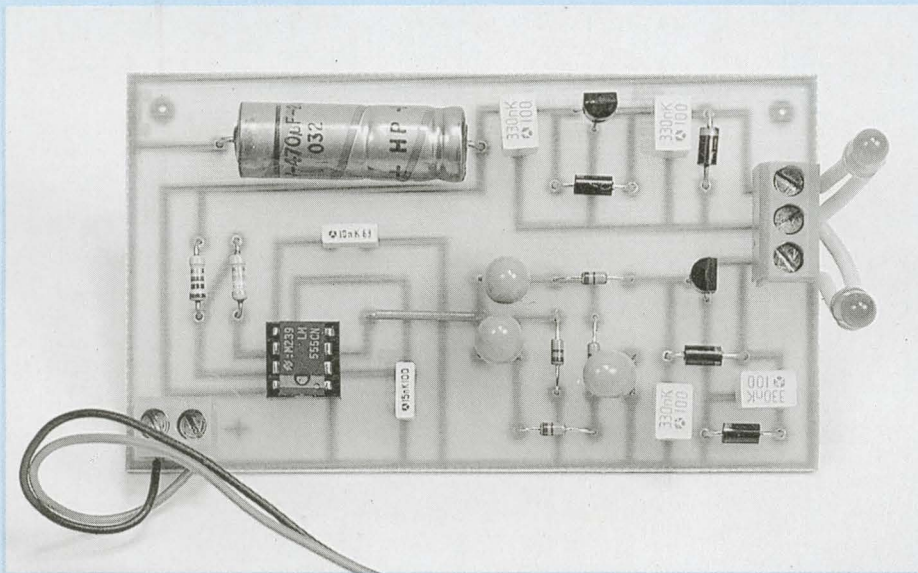
Dans ce mode de fonctionnement la donnée série est à appliquer sur les entrées J-K̄. Ces entrées permettent l'utilisation de la bascule de tête comme une bascule de type J-K̄, avec les avantages que nous lui connaissons, de prépositionnement en particulier...

**ET MAINTENANT ?**

Après avoir analysé, comme nous devons le faire, les principes du multiplexage et du démultiplexage, ces opérations très importantes en Electronique Numérique, nous allons nous tourner dans notre prochain numéro vers un sujet nettement différent, en étudiant les mémoires à accès aléatoires !

Georges Matoré

# CONVERTISSEUR CONTINU → SYMÉTRIQUE



La petite réalisation que voici produit une tension négative, symétrique d'une tension positive. Elle résout le problème de l'alimentation double d'équipements comportant des amplificateurs opérationnels à partir d'une source d'alimentation unique, batterie par exemple...

**P**our leur fonctionnement naturel (et optimal !) les amplis op demandent une alimentation en énergie électrique sous tension continue, double, symétrique, (+), 0, (-).

Nous la leur procurons, en mettant en œuvre des circuits intégrés régulateurs de tension fixe, ou ajustable. Nous avons appris, ensemble, à utiliser les 78 XX, 79 XX, 317 et 337, construisant nos alimentations stabilisées de tension positive ou négative, de laboratoire, ou simplement standard, pour nos montages (figure 1).

Quelques circuits intégrés amplificateurs opérationnels acceptent de fonctionner sous tension d'alimentation simple, à l'exemple des CA 3130 et 3140, ce qui arrange parfois bien nos affaires...

C'est ainsi que tout récemment (Led

n° 118) nous vous avons présenté un adaptateur milliohmètre fonctionnant sur une classique pile 9 volts, construit autour d'un CA 3140 amplificateur et d'un régulateur intégré 78 L 05 monté en générateur de courant d'intensité constante, dont la figure 2 nous rappelle le schéma de principe.

La règle générale demeure toutefois : l'alimentation simple est une exception...

Certains artifices permettent de symétriser l'alimentation, en créant une ligne neutre, de masse, située à un potentiel artificiel de zéro volt, voyons comment il est procédé !

A la figure 3 nous reproduisons le schéma de principe d'un amplificateur pour signaux alternatifs construit autour d'un amplificateur opérationnel.

Les points qui, normalement, sont reliés à la masse, chez le montage

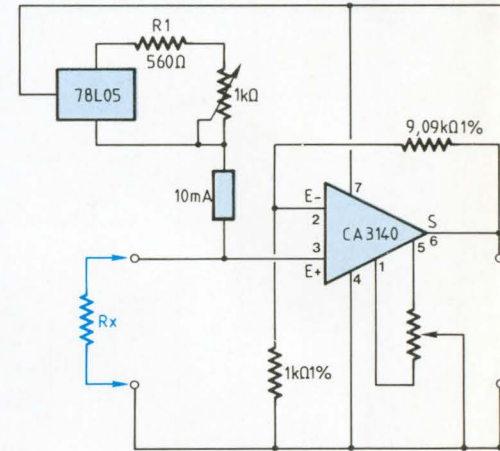


Fig. 2

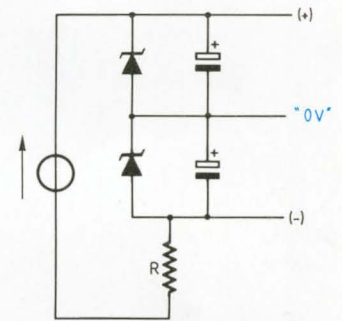


Fig. 4

alimenté par deux sources d'alimentation (source double, symétrique), sont ici connectés au point milieu du pont résistif constitué des résistances  $R_0$  et  $R'_0$ .

La grandeur  $V_e$  eff est la tension (alternative) efficace du signal entrée.

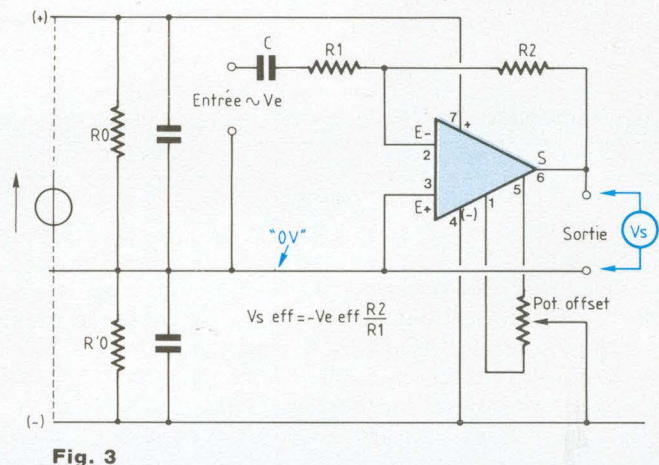
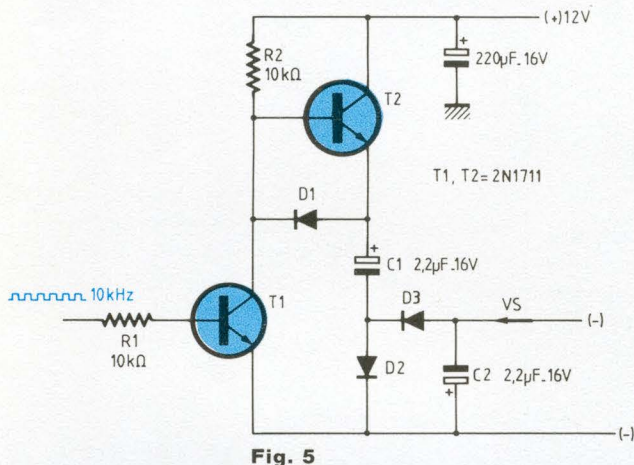
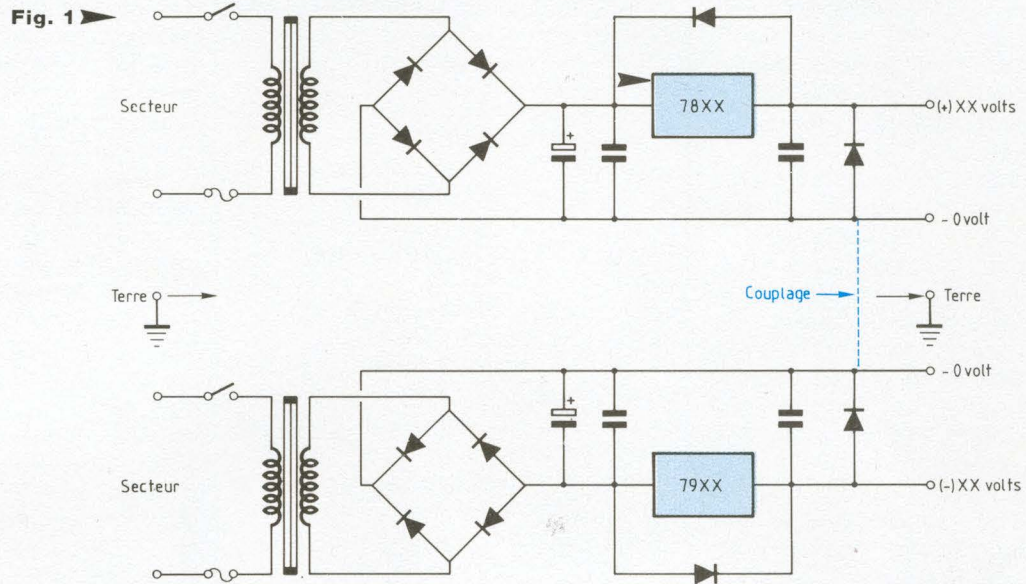
La grandeur  $V_s$  eff est la tension efficace du signal recueilli en sortie, produit de l'amplification, elle a pour valeur

$$V_s = -V_e \left[ \frac{R_2}{R_1} \right]$$

La pratique du dispositif exige la mise en œuvre de résistances  $R_0$  et



# LE NEGATIF DU POSITIF



$R_0$  d'égale valeur, qui fixent le potentiel de l'entrée  $E_+$  de l'amplificateur opérationnel à mi-chemin entre le (+) et le (-) de la source d'alimentation unique.

Il est évident que les valeurs résistives de  $R_0$  et  $R'_0$  deviennent les impédances (résistances internes) des deux sources d'alimentation artificiellement conditionnées et les valeurs attribuées à  $R_0$  et  $R'_0$  devront par conséquent être faibles, ce qui se traduit par une consommation importante de courant dans le pont diviseur, courant fourni par la source d'alimentation unique...

Pour réduire les impédances des sources il est avantageux de remplacer  $R_0$  et  $R'_0$  par des diodes de régulation, des diodes de Zener, comme nous l'indique le schéma reproduit par la figure 4.

Le potentiel de la ligne de masse "zéro volt" est conditionné par le point commun aux deux diodes Z. Il est à noter, c'est très important, que la ligne de masse ainsi constituée est "flottante", elle ne saurait être connectée à une masse quelconque, ne perdons jamais de vue cet objectif !

Chez les dispositifs schématisés par

les figures 3 et 4 vous notez l'absence de tout composant actif, la symétrisation de l'alimentation est réalisée par le jeu de diviseurs de tension.

Nous vous invitons à considérer la manipulation dont la figure 5 vous montre le schéma directeur.

Il s'agit ici d'un moyen "actif" de produire une tension négative, symétrique d'une tension positive. Un signal rectangulaire, dont les paliers hauts ont même durée que les paliers bas, est appliqué sur la base du transistor NPN repéré T1. Ce signal, de fréquence 10 kilohertz,

## CONVERTISSEUR CONTINU → SYMETRIQUE

est délivré par le générateur que nous vous avons présenté au n° 108 de la revue.

Le transistor T1 est bloqué durant les paliers bas, il est conducteur durant les paliers hauts du signal qui l'active par sa base.

T1 étant bloqué, T2 est conducteur, sa base recevant son courant d'activation depuis le (+) de la source d'alimentation, par la résistance R2. Voilà qui fait se charger le condensateur C1 à une tension très proche de la grandeur U alimentation, force électromotrice de la source alimentant le montage.

Si nous voulons évaluer avec une rigoureuse précision la tension de charge de C1, nous devons déduire de la grandeur U alimentation la tension collecteur-émetteur de T2, conducteur à la saturation et le seuil de conduction de la diode D2, également conductrice, est-ce vu ?

Lorsque T1 est porté à l'état conducteur (pendant un palier haut du signal de commande), T2 prend l'état bloqué, sa base étant alors soumise à la tension collecteur-émetteur de T1, inférieure au seuil de conduction de la jonction émetteur-base de T2, l'émetteur de T2 se trouve porté au potentiel du (-) alimentation, de la masse.

L'armature positive du condensateur C1, chargé, qui se tenait à un potentiel très proche de la tension de la source d'alimentation, se trouve abaissée à un potentiel voisin de celui du (-) de l'alimentation, par le jeu de la diode D1.

L'armature négative de C1 se trouve par conséquent reportée à un potentiel négatif, éloigné du (-) alimentation de la grandeur tension de charge de C1, donc symétrique du (+) de la source alimentant le montage.

C'est alors que la charge emmagasinée par C1 se répartit, se partage entre C1 et C2, cela par le jeu des diodes D2 et D3.

Nous savons que la charge d'électricité Q emmagasinée par un condensateur s'exprime en coulombs, elle a pour valeur le produit de la grandeur capacité C du condensateur, expri-

mée en farads, par la tension de charge V du condensateur, exprimée en volts :

$$Q = C \cdot V$$

Si nous connectons les armatures d'un condensateur C1, chargé à la tension V1 et les armatures d'un condensateur C2, vide, non chargé, la charge Q1 de C1, de grandeur  $Q1 = C1 \cdot V1$ , se répartit entre C1 et C2.

Les deux condensateurs sont chargés à une tension résultante commune, V2, mais la quantité initiale d'électricité Q1, charge de C1, est conservée, qui se répartit entre les deux condensateurs C1 et C2, proportionnellement aux capacités respectives des condensateurs connectés en parallèle.

$$Q1 = C1 \cdot V1 = [C1 + C2] V2$$

$$V2 = \frac{V1 \cdot C1}{[C1 + C2]}$$

Chez notre montage (figure 5) la charge emmagasinée par C1 se répartit entre C1 et C2, selon les capacités respectives de C1 et de C2.

Pour simplifier notre raisonnement et sans pour autant l'altérer, nous négligeons les grandeurs tensions des seuils de conduction des diodes en jeu, qui sont bien faibles devant les 12 volts de la tension d'alimentation !

La charge de C1 se répartit entre C1 et C2 et les charges de C1 et de C2 sont alors égales, si les capacités des condensateurs ont égale valeur, êtes-vous d'accord avec nous ?

Le phénomène est reconduit à chaque période du signal rectangulaire qui commande le dispositif, par la base de T1.

Les condensateurs C1 et C2 continuent donc de se charger, progressivement, ils "font le plein", d'autant plus rapidement que la fréquence du signal de commande est élevée, de 10 kilohertz, comme nous vous l'avons indiqué.

La tension maximale de charge des condensateurs est atteinte quasi instantanément, dès la mise sous ten-

sion du montage. Elle est voisine, en grandeur absolue, de la tension d'alimentation, mais la cathode, l'armature négative de C2 se situe à un potentiel négatif, symétrique de la tension positive de la source d'alimentation...

Si aucun courant n'est "aspiré" par la sortie du dispositif, C2 se trouve maintenu chargé à une tension de valeur très sensiblement voisine de celle de la tension d'alimentation, mais de signe opposé.

Il est par ailleurs évident que si du courant est "tiré" en sortie, la tension sortie Vs présente aux bornes de C2 baissera et sera affectée d'une tension de ronflement dont la fréquence est égale à celle du signal de commande appliqué sur la base de T1.

Nous avons reproduit, à la figure 6, la courbe représentative de la tension sortie du dispositif, fonction de l'intensité du courant prélevé, l'alimentation étant effectuée sous 12 volts, excusez-nous de le répéter !

A l'examen du graphique de la figure 6 vous relevez la très bonne linéarité conjuguée de l'intensité du courant sortie et de la tension sortie, mais vous notez, tout en le regrettant certainement, que l'intensité du courant disponible en sortie soit bien faible...

### CIRCUIT INTEGRE

#### SPECIALISE

Au n° 107 de la revue, nous vous avons présenté un millivoltmètre à affichage numérique à diodes électroluminescentes, construit autour du circuit intégré spécialisé ICL 7137. Au tome IV, chapitre 3 de l'ouvrage "A la Recherche de l'Électronique" est traité un projet similaire.

Le circuit intégré spécialisé 7137 est un convertisseur analogique-numérique, homologue du 7136, lequel commande un afficheur numérique à cristaux liquides.

Pour son fonctionnement, le 7137 a besoin d'une tension auxiliaire,

# LE NEGATIF DU POSITIF

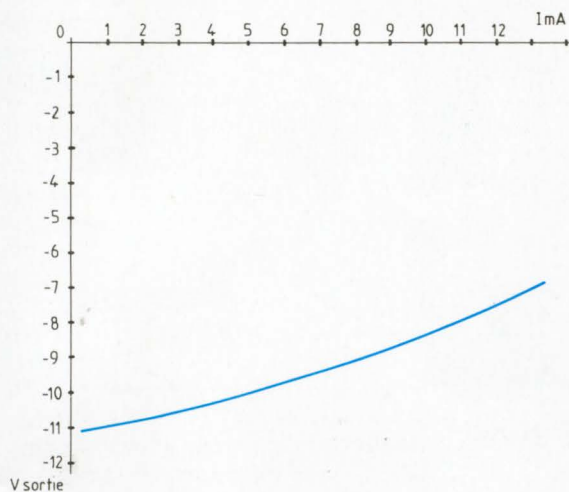


Fig. 6

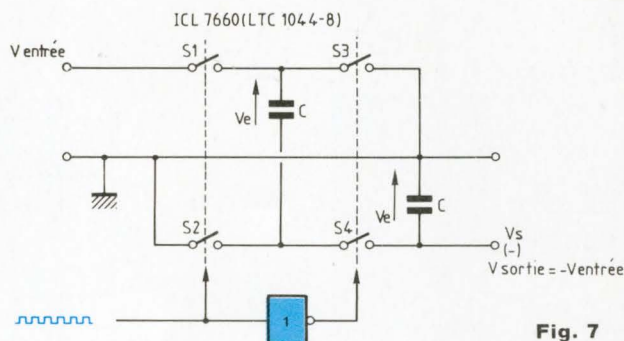
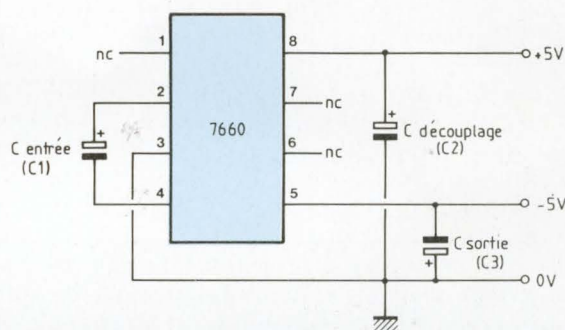


Fig. 7



C1 = C2 = C3 = 10µF, 16 (25) volts, tantale

Fig. 8

négative, de -5 volts, produite à partir du +5 volts de son alimentation à l'aide d'un convertisseur 7660 (ou de son équivalent LTC 1044-8).

Ce circuit intégré spécialisé a été précisément élaboré pour résoudre le problème de manque de la nécessaire tension négative lorsqu'une source de tension positive est seule disponible.

Revoyons-en le principe de fonctionnement (figure 7).

Les deux interrupteurs S1 et S2 sont ouverts (fermés) tous les deux et, simultanément, les deux interrupteurs S3 et S4 sont fermés (ouverts) tous les deux.

L'inversion Ouverture-Fermeture est gouvernée par un dispositif basculeur astable opérant à vitesse très élevée, interne au circuit intégré.

Réfléchissons !

— S1 et S2 se ferment, S3 et S4 s'ouvrent :

C1 se charge à la tension de la source d'alimentation, C2 est hors circuit.

— S1 et S2 s'ouvrent, S3 et S4 se ferment :

C1 et C2 sont directement connectés par leurs armatures, C1 partage sa charge avec C2.

— S1 et S2 se ferment, S3 et S4 s'ouvrent :

C1 reconstitue sa charge, C2 est isolé.

— S1 et S2 s'ouvrent, S3 et S4 se ferment :

C1 partage sa (pleine) charge avec C2.

Le phénomène se reproduit au rythme du signal qui commande le dispositif, C2 est chargé à la tension d'alimentation du système...

Nous avons reproduit, à la figure 8, le schéma de principe de mise en œuvre du 7660.

Si l'intensité du courant aspiré en sortie n'est que de quelques milliampères, la tension sortie du circuit intégré 7660 demeure parfaitement stable...

L'association en parallèle de plusieurs 7660 conduit théoriquement à l'obtention d'un courant sortie

d'intensité multipliée d'autant, mais nous ne pouvons pertinemment songer organiser ensemble de nombreux 7660 pour atteindre à des débits importants...

## PROJET

Voyons comment nous pouvons réaliser un convertisseur capable de délivrer un courant d'intensité de plusieurs dizaines de milliampères, sous une tension négative, symétrique d'une tension positive disponible !

Nous vous proposons de vous reporter à la figure 9.

Vous y retrouverez un montage basculeur astable construit autour d'un 555, ce circuit intégré qui doit sa popularité à la foule d'applications auxquelles il participe.

Nous le faisons fonctionner ici en montage basculeur astable, générateur d'un signal rectangulaire disponible sur sa broche 3 (sortie), un montage que nous avons si souvent exploité et dont nous avons

# CONVERTISSEUR CONTINU → SYMETRIQUE

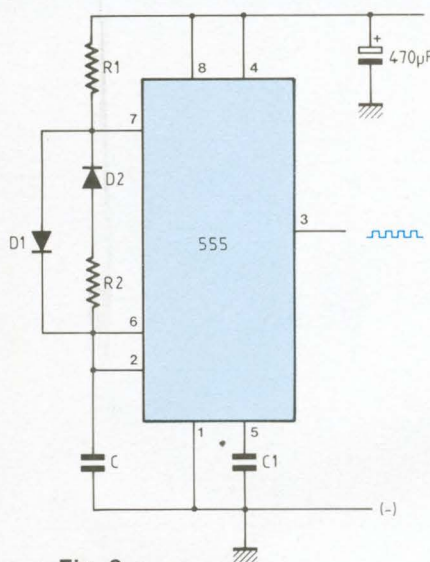


Fig. 9

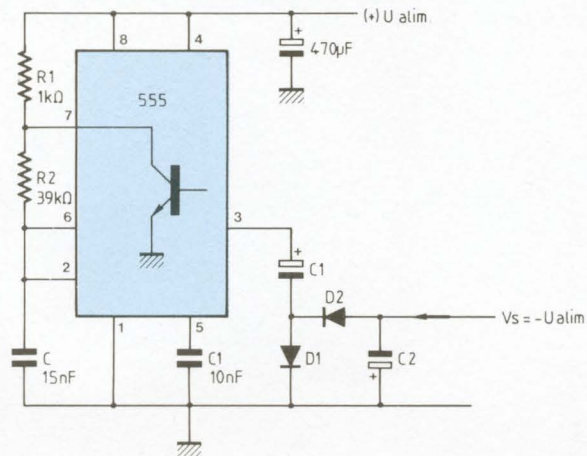


Fig. 10

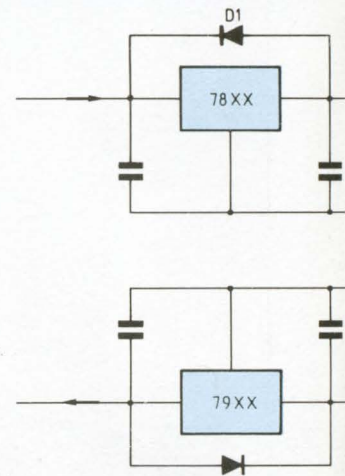


Fig. 12

(encore !) démonté le mécanisme lors de notre entretien du n° 114 de la revue.

Le signal sortie présente des paliers hauts et bas de même durée, conditionnée par les valeurs résistives des résistances R1 et R2, d'égale valeur et la capacité de C.

La charge de C s'effectue par R1 et la diode D1, la décharge de C s'effectue par R2 et la diode D2, avec  $R1 = R2$ , pardonnez-nous de le répéter...

Charge et décharge de C ont l'égale durée :

$$t = \ln 2 \times R1 \times C = \ln 2 \times R2 \times C \approx 0,7 R1 C$$

R1 est exprimée en ohms, C en microfarads,  $\ln 2$  est le logarithme naturel, ou népérien, du nombre 2. Avec  $R1 = 2,2$  kilohms et  $C = 2,2$  nanofarads,  $t = 3,3$  microsecondes, la fréquence du signal sortie dépasse alors les 100 kilohertz !

Nous pouvons faire l'économie des diodes D1 et D2, à la condition de donner à R1 la valeur minimale compatible et à R2 une valeur résistive très grande devant celle de R1 (figure 10).

En période de décharge de C la bro-

che 7 du 555 est à la masse ou, plus exactement, au potentiel de collecteur d'un transistor NPN porté à l'état de conduction à la saturation. Ce transistor "tire" donc le courant de décharge de C, par R2 et il "tire" du courant depuis le (+) alimentation, par R1.

Le courant venant du (+) alimentation doit être limité en intensité, pour ne pas "brûler" le transistor NPN, aussi nous donnons à R1 la valeur de 1 kilohm, l'alimentation du montage basculeur astable s'effectuant sous 12 volts, dans l'exemple montré.

Le rapport des durées de charge (t ch) et de décharge (t déch) de C nous est donné par l'expression :

$$\frac{t_{ch}}{t_{déch}} = \frac{R1 + R2}{R2}$$

Si nous donnons à R2 la valeur de 39 kilohms, R1 ayant pour valeur 1 kilohm, nous obtenons des temps de charge et de décharge très sensiblement égaux, à 2% près, ce qui est acceptable.

Ne seriez-vous pas d'accord avec nous ?

Voilà qui nous conduit au montage schématisé par la figure 10, chez lequel la sortie du 555 charge direc-

tement le condensateur C1, lorsqu'elle est en position haute, évidemment...

Lorsque la sortie du 555 est en position basse (décharge de C), C1 partage sa charge avec C2.

Le fonctionnement du basculeur astable étant rapide, d'une fréquence de quelques kilohertz, nous réalisons la conversion en tension négative symétrique de la tension positive d'alimentation.

La grandeur de la tension sortie  $V_s$  du convertisseur sera en effet très proche de  $-(U_{alim})$ , à la valeur du seuil de conduction de la diode D1 près.

Cela s'entend, bien naturellement, à la condition que le débit demandé en sortie (courant aspiré !) soit inférieur à celui que peut fournir le 555 par sa sortie, en sa broche 3.

## DEVELOPPEMENT

Lorsque le 555 fonctionne dans les conditions que nous venons de définir, il est capable de fournir, en sa sortie, un courant d'intensité pouvant atteindre 200 milliampères, ce qui est considérable, reconnaissez-le !

Alors nous avons pensé, par le jeu

# LE NEGATIF DU POSITIF

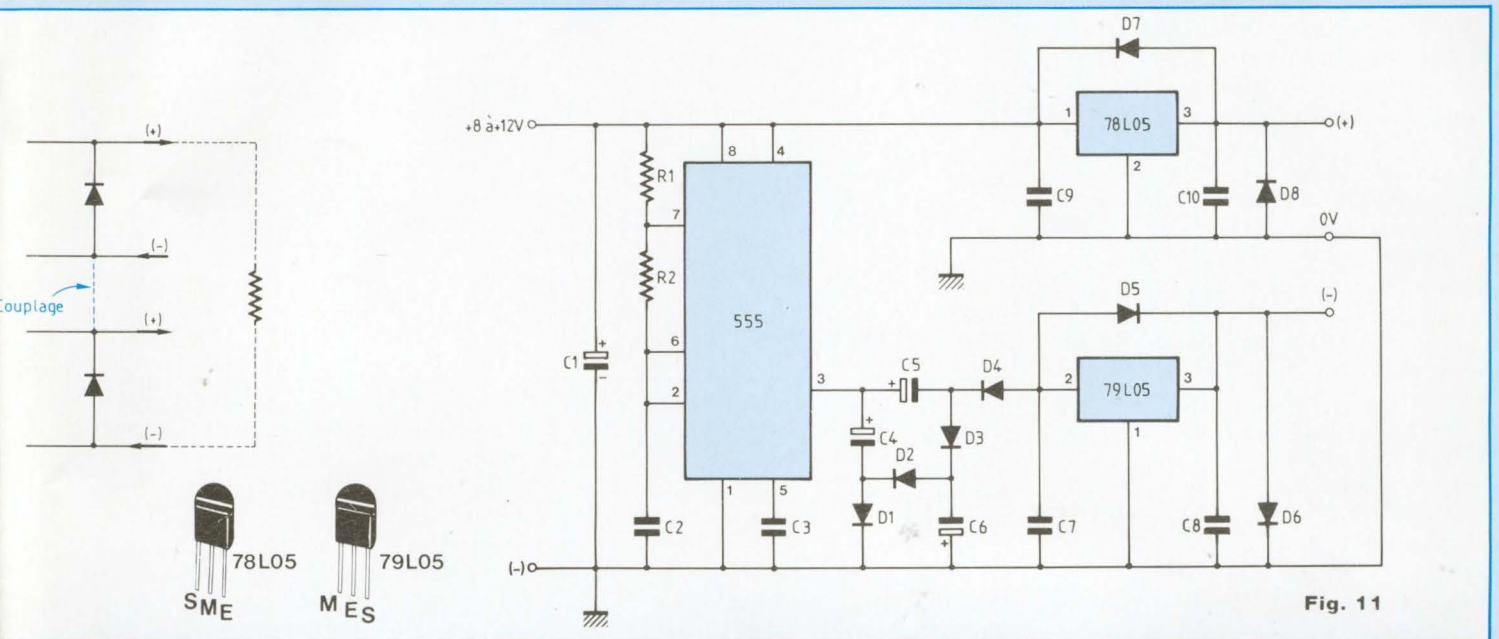


Fig. 11

de la conversion de tension positive → négative effectuée avec son concours, alimenter un régulateur intégré de tension fixe négative, construisant une véritable alimentation stabilisée de tension fixe, négative, susceptible de "tirer" un courant d'intensité élevée...

Voilà qui nous a conduit à la réalisation dont la figure 11 vous présente le schéma structurel.

D'emblée notre choix s'est porté sur le régulateur intégré 79 L 05, capable de "pomper" un courant d'intensité maximale de 100 milliampères, sous la tension (négative) stabilisée de -5 volts, pourvu des classiques systèmes de protection dont sont dotés les régulateurs intégrés.

Vous n'avez aucune peine à retrouver, dans la partie du bas du schéma reproduit par la figure 11, le 79 L 05 et le 555 qui assume la nécessaire conversion de tension positive → symétrique négative.

Le dispositif effectuant la conversion est constitué des trois condensateurs C4, C5 et C6 et des quatre diodes, D1 à D4.

La diode D4 est absolument indispensable, voyons pourquoi !

Supposons que le condensateur C5

soit déchargé. Ses deux armatures se trouvent alors au même potentiel et ce potentiel est proche du (+) alimentation, si la sortie du 555 est en palier haut, êtes-vous d'accord ? Voilà qui renverse le sens naturel de montage du 79 L 05, soumettant le circuit intégré régulateur à une tension inverse le vouant à la destruction certaine et instantanée.

Rappelons-nous, cela en vaut la peine, le rôle des diodes de protection des régulateurs intégrés de tension, nous reportant au schéma reproduit par la figure 12. Raisonnons sur le montage du 78 L 05 !

Un court-circuit à l'entrée du régulateur, côté cellule d'alimentation, abaisse brutalement, annule la tension présente entre la borne d'entrée (1) et la borne de masse (2) du régulateur.

La tension d'entrée (borne 1) se trouve ainsi inférieure et non plus supérieure à la tension sortie (borne 3), le régulateur est alors soumis à une polarisation, une alimentation inverse, laquelle lui est fatale, même si le phénomène n'est que fugitif !

Ceux qui en douteraient encore pourraient (nous n'osons pas dire

devraient !) se livrer à la manipulation, elle est aussi spectaculaire et convaincante qu'elle est onéreuse ! En cas d'effondrement de la tension d'entrée, la diode D1 (figure 12) limite à 0,7 volt, son seuil de conduction, l'écart de tension inverse entre la sortie et l'entrée du régulateur. Ce dernier se trouve protégé contre le risque d'accident d'inversion de polarisation, de tension d'alimentation, du moins pour un moment !

Cette protection par diode s'applique tout aussi bien aux régulateurs de tension positive qu'aux régulateurs de tension négative, il suffit d'installer la diode D1 dans le bon sens.

Voilà pourquoi nous installons systématiquement cette diode D1 à côté de nos régulateurs...

Lorsque deux alimentations stabilisées sont couplées, afin de constituer une alimentation symétrique, +, 0, -, une impédance Z a de fortes chances de se trouver connectée entre les sorties (+) et (-) de l'alimentation double ainsi agencée (toujours la figure 12).

Lors de la mise sous tension, ou en cas de court-circuit, l'un ou (et)

## CONVERTISSEUR CONTINU → SYMETRIQUE

l'autre des deux régulateurs risque fort d'être soumis à la polarisation, l'alimentation inverse qui met instantanément un terme à sa longévité.

Là encore, vous pouvez vous livrer aux joies de la "manip", si vous doutez du risque encouru !

Le moyen le plus simple, le plus efficace et le moins cher de protéger les régulateurs d'une alimentation double est d'installer une diode, dans le sens de non-conduction, entre les sorties et la masse, c'est ce que vous nous voyez pratiquer systématiquement...

La diode limite à la valeur de son seuil de conduction la tension inverse néfaste aux régulateurs, en cas de couplage.

Revenons, si vous le voulez bien au montage de notre réalisation, représenté par la figure 11.

La diode D4 s'oppose à toute pénétration de courant dans le régulateur par sa borne dont doit normalement sortir le courant, pour aller rejoindre l'alimentation (secteur ou batterie). Pour assumer la fonction de régulation, c'est leur vocation, les régulateurs consomment une "tension de régulation",  $U_{\text{rég}}$ , qui est de l'ordre de 1,7 volt chez les 78 L XX et 79 L XX, nous tablons donc sur une obligatoire chute de tension de sécurité de 2 volts dans les régulateurs de ce type.

Chez notre réalisation (figure 11), nous devons compter avec cette consommation de 2 volts, sans oublier le 0,7 volt introduit par la présence de l'indispensable diode D4, soit 2,7 volts, est-ce vu ?

La tension présente sur la cathode de la diode D4 ne doit, en aucun cas, être supérieure à  $-(5 + 2 + 0,7)$ , soit -7,7 volts, êtes-vous d'accord avec nous ?

Considérons le système aux trois condensateurs (C4, C5 et C6), associé aux quatre diodes (D1, D2, D3 et D4), qui équipe notre montage et que nous avons reproduit à la figure 13.

L'ensemble C4, D1, D2 et C6 est

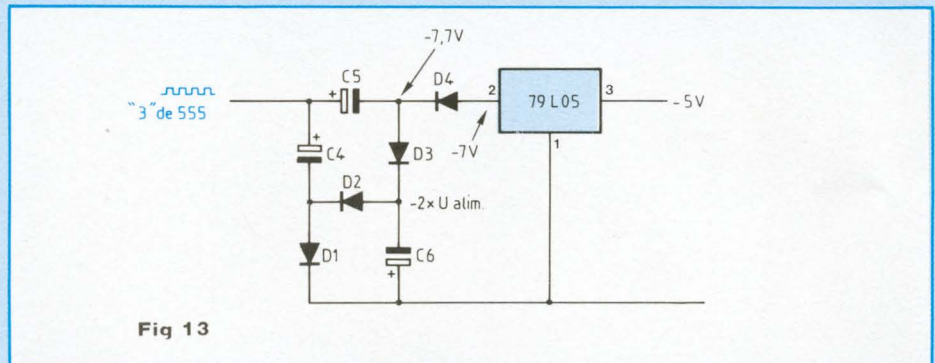


Fig 13

conforme au principe que nous venons d'analyser précédemment, de production d'une tension négative, symétrique d'une tension positive, avec le concours d'un 555 (figure 10).

La cathode de la diode D4 doit être maintenue à un potentiel négatif inférieur à -7,7 volts, pour le bon fonctionnement du régulateur 79 L 05, c'est ce que nous venons de définir.

Pour simplifier notre raisonnement, sans d'ailleurs l'altérer, négligeons les seuils de conduction des diodes D1 à D4, qui introduisent de petites pertes de tension dans la charge des condensateurs et dans la répartition de cette charge entre eux.

Plaçons-nous dans les conditions initiales, les trois condensateurs C4, C5 et C6 sont déchargés, vides.

La sortie du 555 passe en position haute :

Le condensateur C4 se charge à la valeur de la tension d'alimentation du système.

La sortie du 555 prend ensuite sa position basse :

L'armature positive du condensateur C4 est portée à un potentiel nul et ce condensateur partage sa charge avec C6, dont la cathode de trouve très rapidement portée et maintenue à un potentiel négatif, symétrique du (+) U alimentation, la fréquence du signal de commande du système étant très élevée.

Mais, simultanément, lorsque la sortie du 555 passe en position basse, elle ramène à un potentiel nul l'anode, l'armature (+) du conden-

sateur C5, lequel a été chargé entre le (+) alimentation et la cathode du condensateur C6, donc pratiquement à une tension double de celle d'alimentation.

C5 partage sa charge avec C6. La cathode de C5 impose son potentiel (franchement négatif) à la cathode du condensateur C6, déjà au potentiel négatif symétrique du (+) alimentation, avec pour effet de faire acquérir à la cathode de C6 un potentiel double de ce qu'il était, devenant  $2 \times (-U_{\text{alim}})$ .

Le système est doubleur de la tension d'alimentation, à laquelle il fait subir l'inversion...

Le courant fourni par le 555 est converti en un courant de même intensité, mais de sens contraire, soutirable par la diode D4...

Le rendement du système est tel qu'une tension positive de 8 volts suffit pour recueillir le maximum des possibilités du 79 L 05, un débit de 100 milliampères sous (-) 5 volts.

### CONDENSATEURS C4 A C6

Nous avons choisi, pour les condensateurs C4 à C6, des modèles au tantale, dont la structure se prête admirablement à la confection de montages doubleurs de tension, comme si elle avait été élaborée dans cette intention !

Ces condensateurs sont également appréciés pour leur encombrement réduit.

Nous avons opté pour des modèles de capacité 47 microfarads, tension service 25 volts.

# LE NEGATIF DU POSITIF

## DIODES D1 A D4

Pour ce qui est des diodes D1 à D4, nous nous sommes montrés exigeants et notre choix s'est porté sur des diodes de commutation, destinées au traitement (redressement) de signaux de fréquence élevée.

La fréquence du signal rectangulaire de commande du convertisseur est de plusieurs kilohertz, pour produire une tension résiduelle de ronflement réduite.

Nous avons appris cela lorsque nous nous sommes intéressés ensemble au problème de redressement-filtrage de tension alternative, plus précisément de la tension secteur.

Nos braves et fidèles 1N 4148 (ou 1N 914), diodes de commutation, diodes "rapides", sont capables de transiter un courant (direct) d'intensité maximale 75 milliampères, en supportant une tension inverse de 75 volts, elles peuvent développer une puissance maximale de 400 milliwatts.

Elles ne conviennent donc pas ici, le débit demandé est trop important pour elles...

Nos chères 1N 4007, dont nous faisons grande consommation, acceptent de transiter un courant d'intensité (maximale) de 1 ampère, elles se rient de la centaine de milliampères du projet !

Elles "encaissent" des pointes instantanées d'intensité de 40 ampères, c'est pourquoi elles "tiennent" lors de la mise sous tension des cellules de redressement-filtrage de la tension secteur, lorsque les condensateurs de forte capacité de la cellule sont vides, qui "avalent" des bouffées phénoménales de courant...

Mais nos 1N 4007 sont faites pour traiter des signaux de fréquence "secteur", elles ne sont pas des diodes "rapides", de commutation et ne conviennent pas dans le cas présent, la fréquence du signal de commande du convertisseur est de plusieurs kilohertz.

Aussi nous prenons des diodes de commutation BAV 21, au silicium,

de type planar, sous boîtier verre. Ces diodes acceptent un courant direct d'intensité maximale 250 milliampères et supportent une tension inverse de 250 volts.

Ces diodes sont disponibles chez tous les revendeurs de composants électroniques, lesquels vous proposeraient éventuellement en remplacement, aux lieu et place des BAV 21, des BAX 17, lesquelles peuvent également transiter un courant d'intensité maximale 250 milliampères et "tiennent" aussi sous une tension inverse de 250 volts.

Nous précisons que les BAX 17 sont des diodes à jonction, elles se présentent sous boîtier métal, elles sont des 1N 4148 de puissance.

## FREQUENCE DU BASCULEUR

Voyons sous quelle fréquence nous devons faire fonctionner le montage basculeur astable construit autour du 555.

Nous désirons le débit (maximal) de 100 milliampères, que peut traiter le 79 L 05.

Ce débit doit être garanti par un condensateur de capacité 47 microfarads chargé à la tension inférieure ou égale à -7,7 volts, grandeur que nous avons établie tout à l'heure.

La charge emmagasinée par le condensateur est

$$Q = C.V = 47 \text{ microfarads} \times 7,7 \text{ volts} \\ = 0,36 \text{ millicoulomb}$$

Cette charge Q permet de débiter 100 milliampères pendant

$$t = \frac{Q}{I} = \frac{0,36 \text{ millicoulomb}}{0,1 \text{ ampère}} \\ = 3,6 \text{ millisecondes}$$

Pour conserver la réserve d'électricité propre à assurer le débit souhaité, nous devons produire, en sortie du 555, des paliers hauts du signal d'activation d'une durée nettement plus courte que 3,6 ms, disons dix fois plus courts, soit de 0,36 milliseconde.

Comme la durée du palier haut a pour valeur :

$$t = \ln 2 \times R.C, \text{ soit } \approx 0,7 R.C$$

En donnant à R la valeur de 39 kilohms, nous déduisons

$$C = \frac{0,36 \text{ ms}}{[0,7 \times 39 \text{ 000 ohms}]} \\ = 13 \text{ nanofarads}$$

Nous donnons à C la capacité de 15 nanofarads.

## LIGNE POSITIVE

Notre réalisation n'a de sens que si nous installons sur la même platine l'alimentation stabilisée de tension fixe, positive, de +5 volts, symétrique de celle que nous venons de réaliser, recevant son énergie électrique de la même source d'alimentation.

Pour ce faire, nous mettons en œuvre un 78 L 05, de la façon la plus classique qui soit, comme vous pouvez en juger sur le schéma reproduit par la figure 11.

Il va sans dire que les deux lignes, (+) et (-), seront pourvues des usuelles diodes de protection que nous savons.

La source d'alimentation unique est découplée par un condensateur (C1) de capacité 470 microfarads, tension service 25 volts.

## CONSTRUCTION

Un petit circuit imprimé a été spécialement dessiné à cette intention, aucune particularité n'est à signaler en matière de câblage.

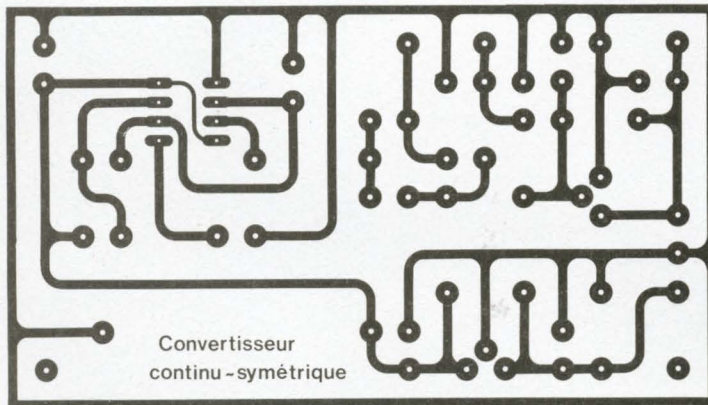
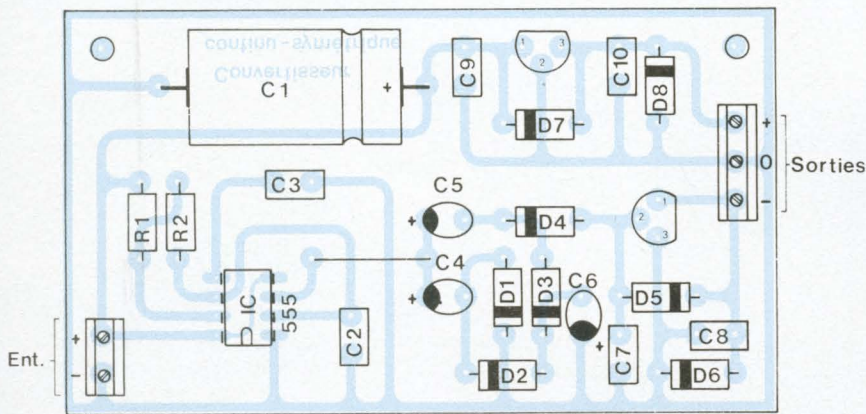
## QUELQUES PRECISIONS

La tension d'alimentation du convertisseur sera comprise entre 8 et 12 volts.

Il ne faut pas perdre de vue que la tension de -30 volts est la grandeur maximale que peut admettre le 79 L 05 et le convertisseur double, en l'inversant, la tension de la source qui l'alimente !

Vous pouvez éventuellement mettre en œuvre un 79 L 12 (lequel accepte une tension maximale de -35 volts) pour obtenir une tension

# CONVERTISSEUR CONTINU → SYMETRIQUE



## NOMENCLATURE DES COMPOSANTS

- Résistances 1/2 W ± 5%  
R1 - 1 kΩ  
R2 - 39 kΩ
- Condensateurs mylar  
C2 - 15 nF  
C3 - 10 nF  
C7, C8, C9, C10 - 0,33 μF
- Condensateur électrochimique  
C1 - 470 μF/25 V
- Condensateurs tantale goutte  
C4, C5, C6 - 47 μF/25 V
- Semiconducteurs  
D1, D2, D3, D4 - diodes BAX 17  
D5, D6, D7, D8 - diodes 1N 4007
- Régulateurs intégrés  
(1) 78 L 05  
(1) 79 L 05
- Divers  
1 circuit imprimé  
1 bornier à 2 prises  
1 bornier à 3 prises

sortie de - 12 V mais vous devrez porter la tension d'alimentation à une quinzaine de volts, sans oublier de mettre en œuvre des condensateurs (C4 à C6) de tension service 35 volts !

L'approvisionnement de tels condensateurs vous sera peut-être assez difficile, en quel cas vous pourriez à la rigueur mettre en œuvre de classiques condensateurs électrochimiques de capacité 47 (ou 100) microfarads, tension service 63, voire 100 volts...

Nous attirons l'attention sur le fait

que les 555, quelle que soit leur origine (fabrication), peuvent être alimentés sous une tension n'excédant pas 16 volts.

Certains types, SE 555 par exemple, acceptent une tension d'alimentation "montant" à 18 volts. Il convient donc de respecter les conditions demandées par le 555 mis en œuvre...

## CONCLUSION

La petite réalisation que nous venons de vous présenter est sus-

ceptible de rendre d'appréciables services en cas de manque de source de tension négative pour l'alimentation d'équipements comportant des amplificateurs opérationnels.

Elle apporte la solution discrète la moins onéreuse au problème.

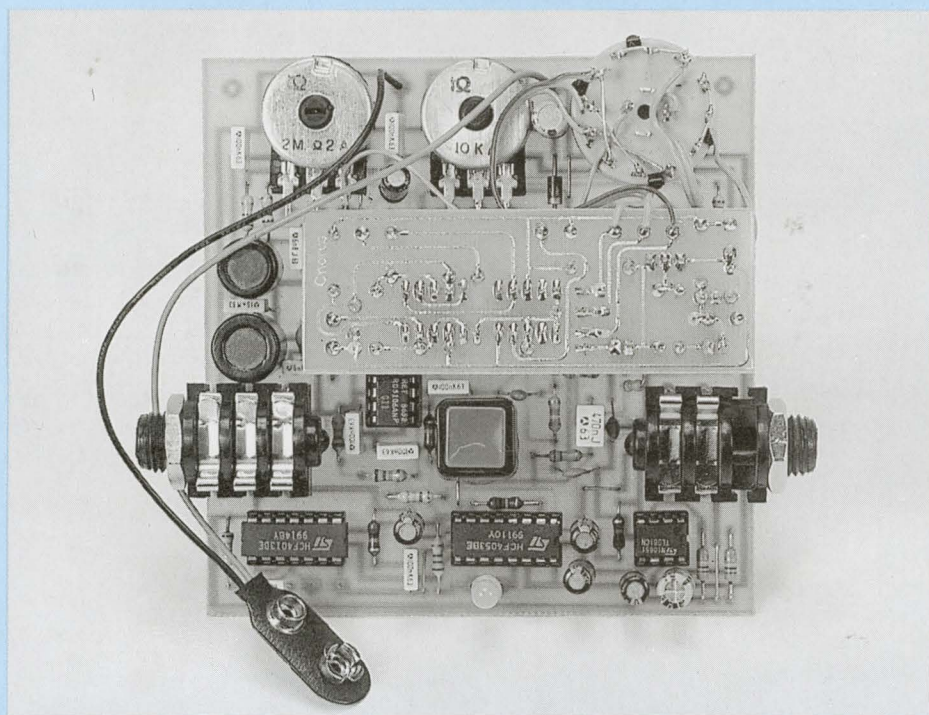
Il importera de veiller à ne pas la soumettre à une tension d'alimentation dépassant celle acceptée par le 555 utilisé.

Georges Matoré



# EFFET CHORUS

## PEDALES D'EFFETS POUR INSTRUMENTS : MODULE M12: PEDALE "CHORUS



Le Chorus est l'un des effets les plus appréciés des guitaristes. Il est obtenu par le mélange du signal audio avec une composante retardée du même signal, le retard étant variable aléatoirement (ce retard, de durée relativement faible, est modulé sinusoïdalement dans les cas du flanging et du phasing). Le chorus est une évolution de la pédale flanger qui lui cède peu à peu la place au fil des années.

**P**our illustrer vaguement le rendu sonore de cet effet, imaginez plusieurs guitaristes jouant simultanément le même morceau, chacun modifiant très légèrement la tension des cordes de son instrument autour de la valeur optimale du réglage, le retard nécessaire étant très faible (inférieur à 10 ms), un registre à transfert de charges de 256 étages

(le RD5106) sera nettement suffisant, d'autant plus qu'il est nettement moins cher que son grand frère, le RD5108.

### REGISTRES

### A TRANSFERT DE CHARGES ET ECHANTILLONNAGE

Nous ne reviendrons pas sur les prin-

cipes de base de l'échantillonnage ni sur le fonctionnement du registre RD5106 : il est identique à celui du RD5108 qui comportait 1 024 étages (veuillez le cas échéant consulter notre revue de janvier 93 n° 104). Rappelons uniquement les grandes lignes de ces principes. Si vous avez réalisé la pédale flanger, ce chapitre ne vous est pas inconnu et ne vous apprendra rien de plus : passez directement à la suite !

- Si la bande passante du signal d'origine est supérieure à la moitié de la fréquence d'échantillonnage  $F_e$ , il faudra alors la limiter avec un filtre passe-bas placé entre la source audio et le dispositif d'échantillonnage. Si on ne prend pas cette précaution, les fréquences supérieures à  $\frac{F_e}{2}$  vont générer des composantes

parasites qui se superposeront au spectre d'origine. Il s'en suit une distorsion non harmonique désagréable à l'écoute. En sortie de la chaîne de traitement, un filtre passe-bas identique est indispensable pour éliminer les résidus d'échantillonnage.

- En ce qui concerne les registres à transfert de charges, la durée du retard dépend de deux facteurs, qui sont le nombre d'étages du composant et la fréquence d'horloge qui lui est appliquée. Sur le RD5106, l'échantillonnage requiert deux cycles de l'horloge externe par échantillon. Pour calculer le retard obtenu avec un registre, on divise donc le nombre d'étages du registre CCD par la fréquence d'échantillonnage ou par la moitié de la fréquence d'horloge, ainsi :

$$\text{Retard} = \frac{256}{\frac{F_H}{2} \text{ (Hz)}} = \frac{256}{F_E \text{ (Hz)}}$$

(en secondes) avec :  $F_H$  = fréquence de l'horloge externe et  $F_E$  = fréquence réelle d'échantillonnage.

Afin de supprimer les résidus d'échantillonnage et d'éviter le phénomène de repliement, les filtres passe-bas placés en entrée et en sortie du montage doivent être coupés

# PEDALE POUR INSTRUMENTS

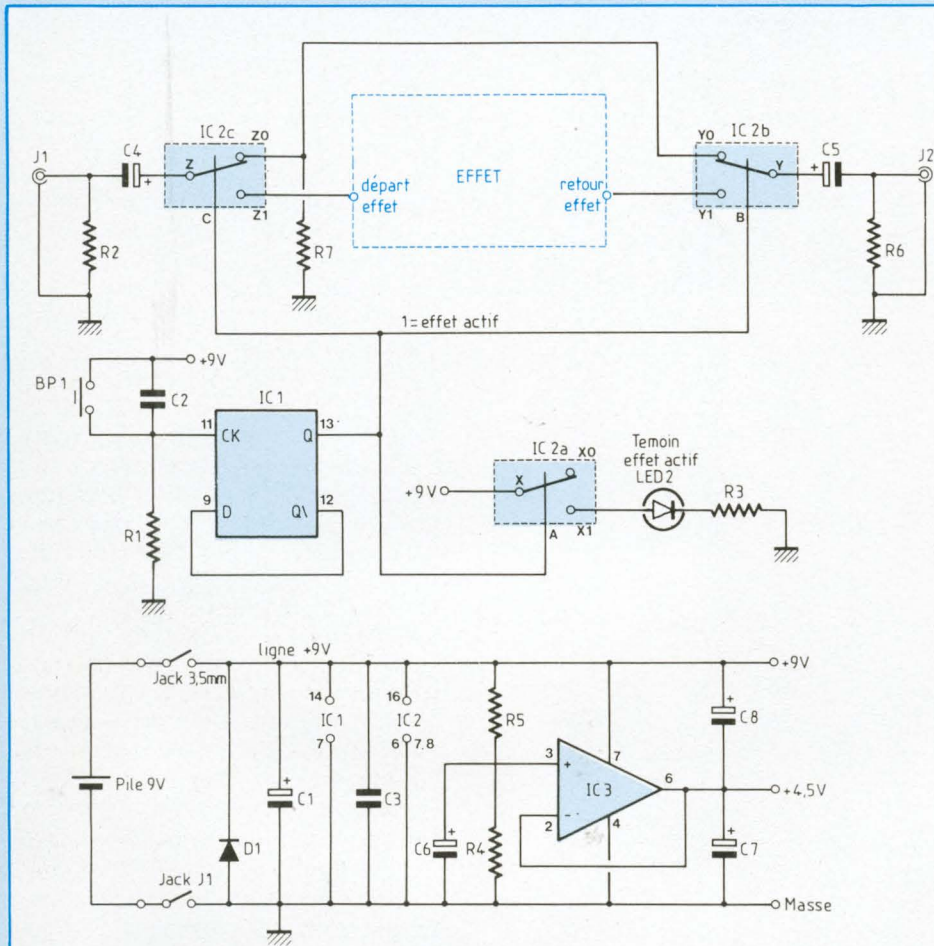


Fig. 1 : Commutation électronique et alimentations.

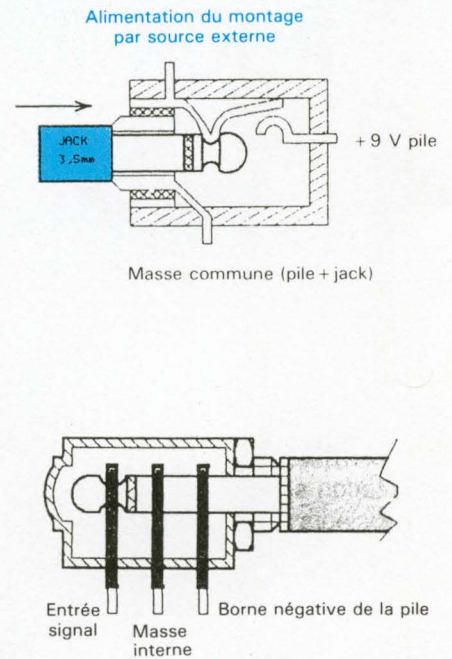


Fig. 2 : Dispositif de mise en fonction de la pile.

à une valeur inférieure à  $\frac{Fe}{2}$ .

## A PROPOS DE NOTRE PEDALE CHORUS

La pédale "Chorus" utilise le même circuit imprimé de base que la Flanger décrite quelques mois plus tôt : il pourrait donc être récupéré si vous vous êtes lassé de l'effet de flanging. Seul le module d'extension situé au-dessus de la carte principale est différent et devra donc être changé. Les réglages disponibles sur la face avant sont au nombre de trois : tonalité (ou coloration), profondeur de modulation et taux de réinjection.

La pédale fonctionne à partir d'une pile de 9 volts située dans le boîtier, et c'est le jack d'entrée (fiche mâle monophonique uniquement) qui assure la mise en marche du montage. Un voyant central indique à l'utilisateur la mise en action de l'effet (jaune ou orange pour la Chorus). La partie électronique peut se décomposer en deux parties : la section active (ligne à retard modulée) et la section utilitaire (alimentation et commutation électronique de l'effet).

### LA SECTION UTILITAIRE

Le schéma de la figure 1 met en évidence deux parties indépendantes :

- une alimentation 9 V, avec référence de tension de + 4,5 V pour les amplificateurs intégrés qui fonctionnent en symétrique ;
- un commutateur électronique de l'effet avec circuit anti-rebond et témoin de mise en action.

### L'ALIMENTATION GENERALE

L'alimentation 9 V est fournie par une pile rectangulaire (type 6F22) située dans le coffret. La diode D1 assure une protection contre les erreurs de branchement de la pile, bien que les raccords à pression utilisés pour ces piles évitent toute erreur de polarité. IC3 permet de fournir l'équivalent d'une source symétrique + et - 4,5 V aux amplificateurs intégrés. C'est un circuit à

# EFFET CHORUS

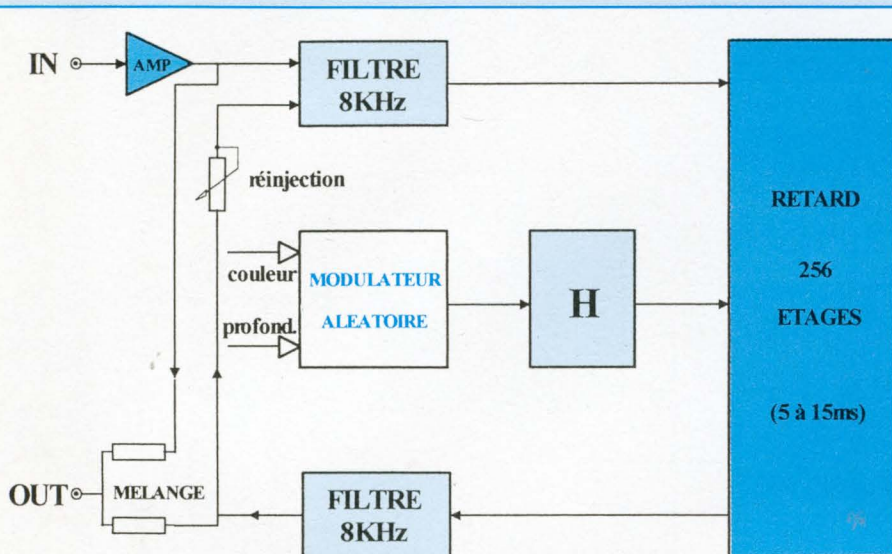


Fig. 4 : Schéma fonctionnel de la pédale Chorus.

Alimentation du montage par la pile interne

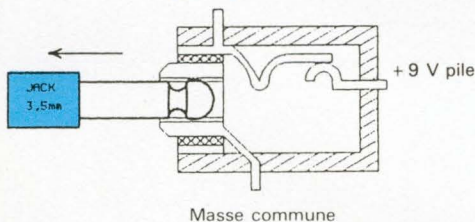


Fig. 3 : Aiguillage des alimentations Int/Ext.

faible consommation (0,1 mA maxi !), qui préserve la pile d'une décharge prématurée.

Le jack d'entrée assure la mise en marche du module grâce à une astuce utilisée par tous les fabricants de pédales. On peut se contenter d'une embase jack stéréo classique pour la mise en fonction du montage, comme l'indique le croquis de la figure 2. En utilisant un jack mono avec une embase stéréo, le canal non utilisé de l'embase permet de relier le pôle négatif de la pile à la masse du montage lors de la présence de la fiche mâle. Dès qu'on sort la fiche, la pédale n'est plus alimentée et la pile est déconnectée. On peut envisager d'utiliser un bloc

d'alimentation secteur externe, commun à plusieurs pédales par exemple. Dans ce cas, on prévoira un jack de 3,5 mm à l'arrière du boîtier, câblé comme indiqué à la figure 3 : l'introduction de la fiche externe doit déconnecter la pile interne.

## LE COMMUTATEUR ELECTRONIQUE

Il fait appel au triple commutateur analogique CD4053, qui contient trois inverseurs indépendants (figure 1). Le premier assure l'allumage du témoin de fonctionnement de l'effet, les deux derniers permettant l'aiguillage de la source audio directement sur la sortie ou vers le module d'effet. L'isolation des interrupteurs par condensateur avec le milieu

extérieur, ainsi que la polarisation permanente de toutes les lignes à la masse permet de garantir un fonctionnement exempt de bruit de commutation, même lors du branchement des jacks. L'action manuelle des inverseurs électroniques est assurée par un bouton poussoir (BP1) associé au réseau anti-rebond [R1-C2]. La présence de C2 garantit la restitution d'une seule impulsion à la bascule IC1, chargée de mémoriser la demande de l'utilisateur. Si la sortie de IC1 est à 1, l'effet est activé, et inversement.

La diode électroluminescente D2 étant grosse consommatrice de courant (normalement 10-15 mA pour les modèles courants), on a limité leur consommation à moins de 5 mA par la résistance R3 de 1,2 k $\Omega$  (mais rien ne vous empêche de la diminuer).

La résistance interne des interrupteurs ( $R_{ON}$ ), de l'ordre de 300  $\Omega$  environ sous 9 V, joue également un rôle dans la limitation du courant. Il est donc vivement conseillé de choisir un modèle à haut rendement pour la diode électroluminescente, lui permettant de briller franchement sous moins de 5 mA.

## LA SECTION ACTIVE DE LA PÉDALE CHORUS

L'organisation fonctionnelle du module est indiquée en figure 4. Une amplification de 10 permet d'optimiser l'amplitude du signal appliqué à la ligne à retard. En effet, un niveau d'entrée trop faible conduira à un mauvais rapport signal/bruit (le souffle généré par le montage est faible mais pas négligeable si le niveau d'entrée est trop faible). Le niveau d'entrée maximum toléré par la pédale est de 0,4 V crête à crête, ce qui convient à tous les microphones de guitare.

La réponse en fréquence du signal retardé est limitée à 8 kHz, valeur tout à fait raisonnable pour n'importe quel instrument, même un clavier qui est assez riche en harmo-

# PEDALE POUR INSTRUMENTS

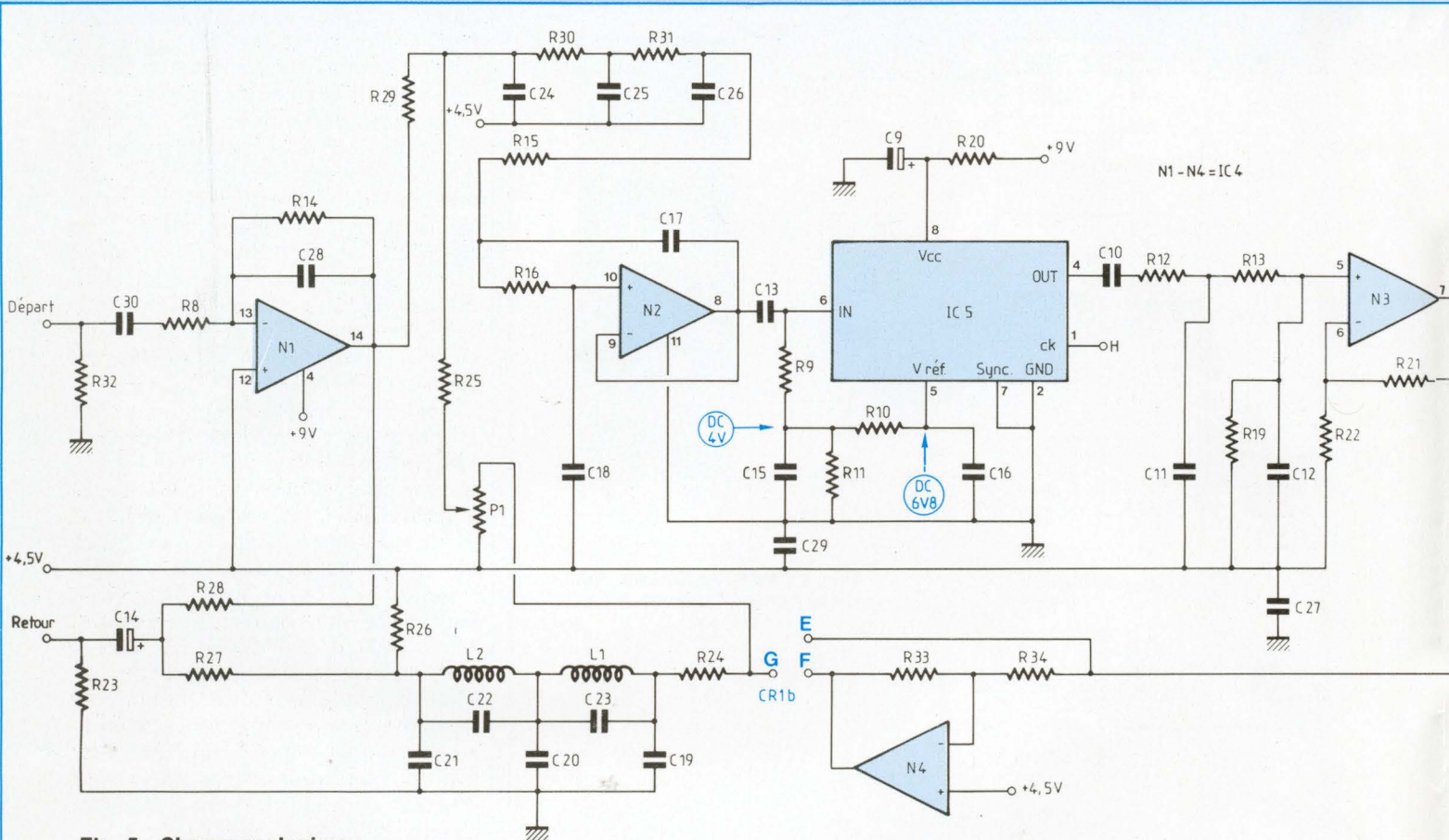


Fig. 5 : Chorus analogique.

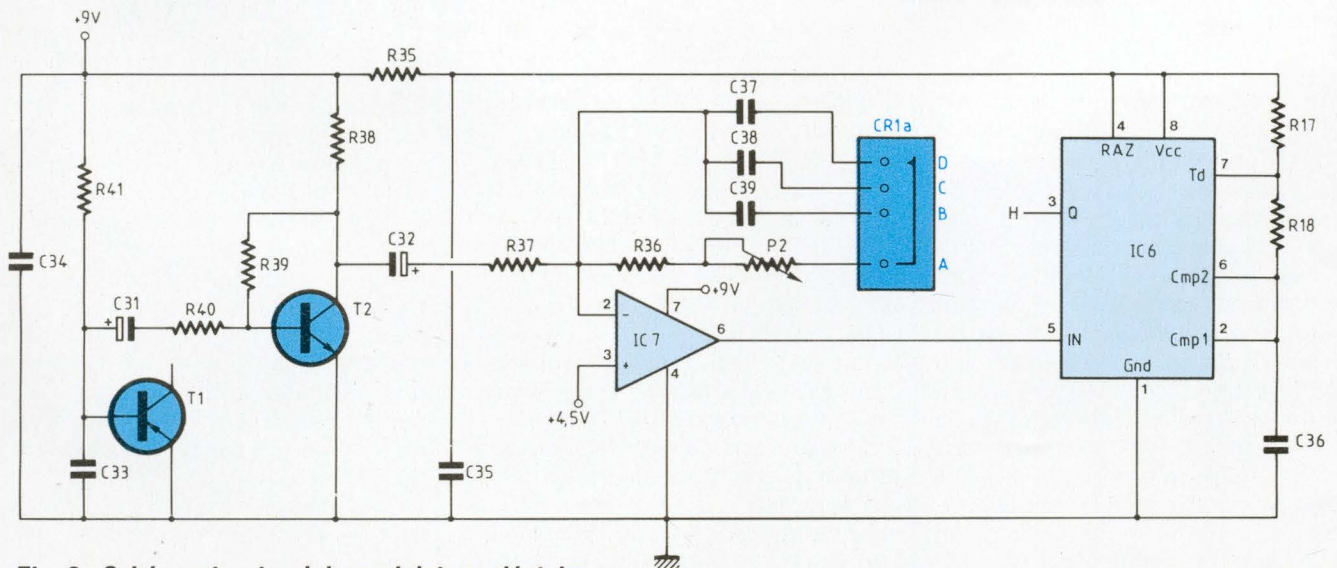


Fig. 8 : Schéma structurel du modulateur aléatoire.

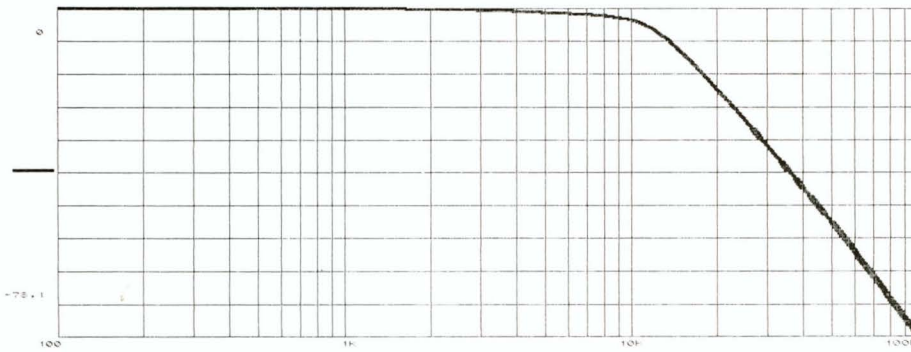


Fig. 6 : Filtre d'entrée.

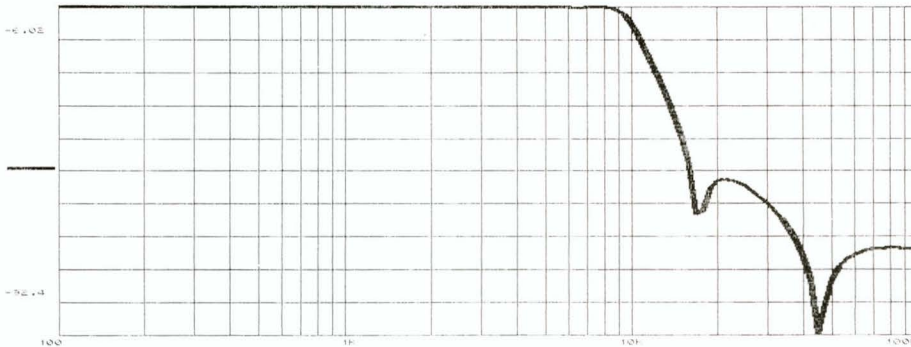


Fig. 7 : Filtre elliptique de sortie (7° ordre).

est de  $-51$  dB, la réponse étant plate jusqu'à  $8$  kHz (à  $-1,5$  dB). Le filtre de sortie est un filtre elliptique d'ordre 7 déjà utilisé pour la flanger. Sa réponse est indiquée en figure 7. Le principal intérêt de cette structure est d'obtenir une pente d'atténuation importante au-delà de la fréquence de coupure. La réponse du filtre est plate jusqu'à  $8$  kHz à  $-1,2$  dB.

Un inverseur optionnel a été placé en sortie de la ligne à retard et il sera mis en/hors fonction suivant la position du commutateur CR1. La coloration du son obtenue sera différente selon la phase du signal réinjecté dans la ligne à retard.

## LE MODULATEUR ALEATOIRE ET L'HORLOGE D'ECHANTILLONNAGE (FIGURE 8)

Un multivibrateur astable (IC6) est chargé de piloter le registre CCD RD5106. C'est une horloge réglable de  $50$  kHz à  $150$  kHz par le modulateur réalisé autour de l'ensemble [T1, T2 et IC7]. P2 détermine une plage de retard comprise entre  $5$  ms et  $15$  ms au maximum (P2 et CR1 sont implantés sur le module de base).

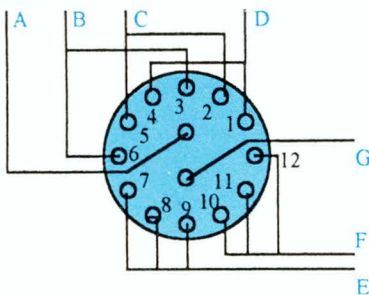
Le générateur aléatoire est constitué par une jonction de transistor montée en inverse, qui est la source d'un bruit thermique naturel. Le choix d'un BD138 garantit un fonctionnement à coup sûr du montage, ce qui n'est pas le cas avec tous les transistors ! Le bruit est amplifié par T2, puis subit un filtrage actif avec IC7, trois tonalités de bruit sont commutables avec CR1, qui détermine en fait la vitesse maximale de variation du signal aléatoire. Avec l'inverseur de phase N4 câblé également sur CR1, l'utilisateur dispose d'une palette de sons assez riche. Le plan de câblage de CR1 est indiqué sur la figure 8.

## REALISATION PRATIQUE

Le tracé du circuit imprimé du module de base est présenté à la figure 9. Réalisé en simple face, la plus grosse difficulté consiste à res-



Brochage des transistors vus de dessus.



Câblage de CR1.

niques. La durée du retard est modulée au maximum dans un rapport de 1 à 3, soit  $5$  à  $15$  ms environ. Pour des contraintes de place, l'horloge et le modulateur aléatoire seront placés sur un circuit imprimé distinct, enfiché directement sur le module de base (comme pour la flanger).

## LE SCHEMA DU MODULE DE BASE

Le schéma structurel de la figure 5 permet d'identifier les différents sous-ensembles du module. Les résistances R23 et R32 assurent la polarisation des interrupteurs analogiques, pour garantir un fonctionnement silencieux. P1 modifie "l'épaisseur" du son, en modifiant le pourcentage de réinjection des signaux retardés.

Un filtre du 5° ordre coupé à  $8$  kHz a été placé à l'entrée du registre CCD. La réponse de ce filtre est indiquée en figure 6 : l'atténuation à  $50$  kHz

# PEDALE POUR INSTRUMENTS

pecter les emplacements des différents composants mécaniques (les jacks notamment, pour permettre une insertion correcte du circuit dans son coffret). Les dimensions du circuit sont à respecter scrupuleusement !

Comme le montre le plan d'implantation de la figure 10, le câblage, détesté par les électroniciens et source de nombreuses pannes, a été limité au maximum : tous les éléments, ou presque, prennent place sur le circuit imprimé. Un perçage central de diamètre 11 mm a été prévu pour laisser passer le bouton poussoir (fixé sur le boîtier). P1, P2 et CR1 seront également fixés sur le circuit après perçage des trois emplacements de 10 mm de diamètre.

Le tracé des pistes du modulateur est indiqué en figure 11. Il sera placé au-dessus de la carte de base du chorus, le côté composants d'un module étant dirigé vers le côté composants de l'autre. Il faut donc respecter les emplacements des bornes d'entrées/sorties si on veut obtenir une superposition correcte des deux circuits imprimés. L'implantation des composants (figure 12) n'appelle aucun commentaire, si ce n'est la présence d'un strap près de IC7.

Avant d'implanter définitivement le module d'extension sur la carte de base, nous vous conseillons de vérifier son fonctionnement à partir d'un câblage volant suffisamment souple pour pouvoir y accéder facilement.

## MISE EN PLACE

### DEFINITIVE DU MODULATEUR

Positionner le circuit à l'envers sur le module de base (les straps doivent correspondre aux emplacements prévus). La mise en place des straps dans leurs logements respectifs est moins délicate que pour les précédentes pédales, étant donné qu'il n'y a que la sortie d'horloge (H) et les alimentations à relier à la carte mère. Prévoir à l'avance le câblage des trois fils de l'inverseur de phase destinés à CR1, car la liaison avec la carte mère est située sous le module

d'extension. Lorsque les straps sont mis en place, il suffit de positionner le circuit imprimé le plus près possible de la carte de base, puis de souder les quatre points de liaison entre les deux modules (c'est-à-dire +9 V, +4,5 V, H et masse). Ensuite, on reliera P2 et CR1 au module avec du fil de câblage souple.

### MISE AU POINT DU MONTAGE

En principe, il ne devrait y en avoir aucune. Cependant, on n'est pas à l'abri d'une erreur de câblage ou d'un défaut de qualité à la confection du circuit imprimé. C'est pourquoi il est préférable de tester préalablement le montage avant d'implanter le tout dans le coffret, toute intervention y étant alors difficile... à moins de dessouder l'une des deux embases jack qui en assurent la fixation (de préférence celle qui est monophonique).

Dès que les composants sont montés, on pourra fixer sur le circuit imprimé le bouton poussoir central et la LED D2 (attention à la polarité de D2 : le méplat correspond à la cathode "K"). De cette façon, les deux seuls fils restant "en l'air" proviendront du raccord pression de la pile (le cordon rouge correspond au +9 V, le noir à la masse). Le bouton poussoir "BP1" se contentera d'une liaison très courte et rigide, donc suffisamment fiable pour la durée des essais. Câbler les alimentations (+9 V et masse) et le module d'extension.

On peut alors procéder aux essais dans l'ordre suivant :

- brancher le jack de sortie sur l'amplificateur (volume à zéro),
- connecter la pile (vérifier qu'elle est encore bonne !),
- brancher un cordon jack mono entre l'instrument et le jack d'entrée de la pédale chorus.

Le montage est alors sous tension : vérifier qu'une action sur BP1 allume puis éteint successivement la LED D2. Sinon, vérifier les alimentations, les soudures, etc.

Si tout se passe bien, il ne reste plus qu'à monter le niveau de l'amplifica-

teur et de tester le fonctionnement global de la pédale. A ce stade, si le bruit de fond est trop présent, c'est probablement que la fréquence de l'horloge est trop basse : des disparités entre les différents composants de l'horloge pourraient conduire à diminuer légèrement C36 (jusqu'à 150 pF par exemple).

### OPTIMISATION DU PREAMPLIFICATEUR D'ENTREE

Il est préférable de ne pas modifier R8 dans le cas du branchement d'une guitare, un clavier ou un expandeur, car l'impédance optimale est de 47 k $\Omega$ . Par contre, il est envisageable de modifier R14 pour obtenir un gain d'entrée différent. En outre, si la source audio provient d'un microphone dynamique (dont l'impédance de sortie est de l'ordre de 600  $\Omega$ ), on pourra diminuer R8 à 4,7 k $\Omega$  (voire jusqu'à 1 k $\Omega$ ) pour améliorer le niveau d'attaque de la ligne à retard.

### OPTIMISATION DU MODULATEUR

En modifiant les valeurs de C37 à C39, une modulation différente sera obtenue en sortie de IC7. Une valeur trop faible conduisant à un bruit de fond insupportable, il est inutile d'essayer de descendre au-dessous de 10 nF !

Les effets spéciaux qui utilisent des lignes à retard analogiques ne sont pas réputés pour leur rapport signal/bruit, qui est inversement proportionnel à la fréquence de l'horloge d'échantillonnage. Par rapport à la pédale flanger, l'horloge a été divisée par deux pour obtenir un chorus assez profond, ce qui implique un bruit de fond plus important. Il est possible de diminuer C36 à 100 pF afin de réduire le souffle dans d'honorables proportions, mais au détriment de la profondeur de l'effet ; une expérimentation personnelle vous permettra de choisir l'option qui vous conviendra le mieux.

Il est également possible d'insérer un compandeur (compresseur/expandeur de dynamique) entre les filtres et la ligne à retard RD5106.

# EFFET CHORUS

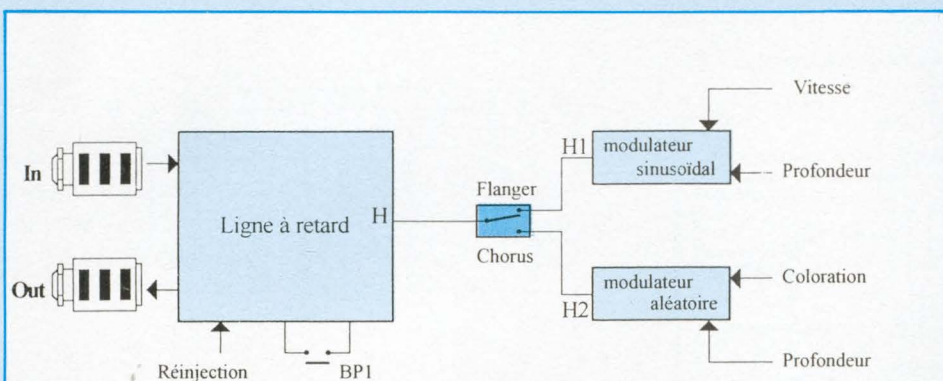


Fig. 13a : Organisation fonctionnelle du rack Flanger/Chorus.

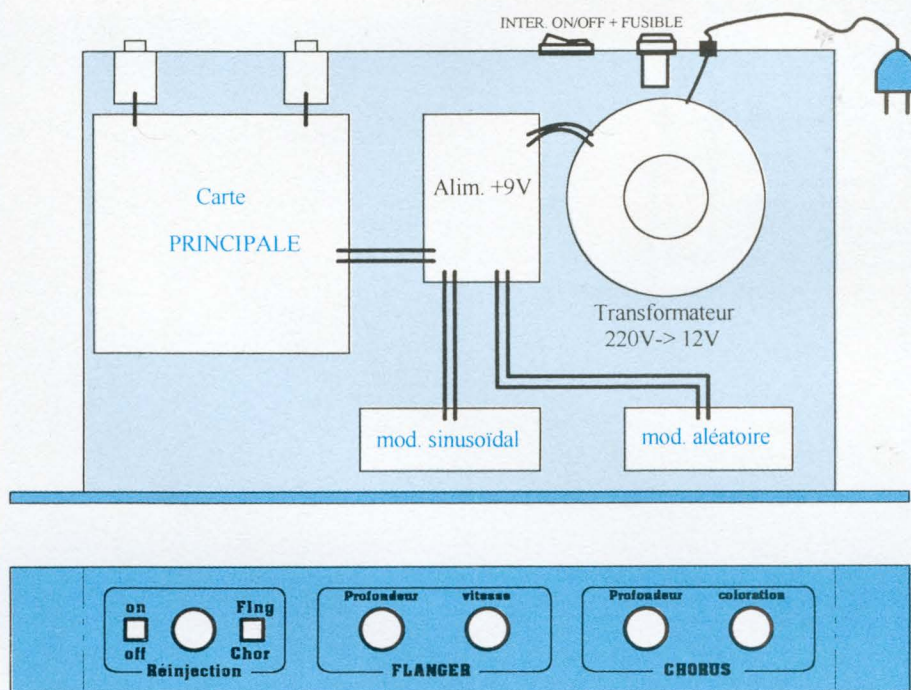


Fig. 13b : Répartition matérielle du rack dans un coffret ESM.

Dans ce cas, on conservera toute la richesse du chorus en diminuant le souffle dans de très larges proportions (il deviendra pratiquement inaudible !). Un module compandeur ayant été décrit pour la pédale de réverbération dans le n° 105 de Led, nous vous renvoyons à cet article pour de plus amples renseignements.

## EVOLUTION DE LA PEDALE EN RACK "MULTI-EFFETS"

Rendons-nous à l'évidence, l'ensemble doté d'un compandeur ne rentrerait plus dans les boîtiers standards de nos pédales et il faudra songer à prévoir plus grand. Dans cette perspective, nous ne saurions trop vous

conseiller d'utiliser le boîtier mini-rack de chez ESM ET32-04, qui pourrait loger l'ensemble de l'électronique du chorus, de la flanger et du compandeur dans un même volume. On prévoira également une alimentation 220 V/9 V. Cette solution est très économique puisque la carte principale est identique pour les deux effets : il suffirait de commuter l'un ou l'autre des modulateurs sur l'entrée d'horloge du RD5106 en fonction de l'effet demandé. Evidemment, les potentiomètres et commutateurs de chaque modulateur seront fixés sur la face avant, et les jacks à l'arrière. L'illustration de la figure 13 donne une idée générale de ce que pourrait être ce rack d'effets d'une efficacité remarquable. On notera sur la face avant un inverseur assurant la sélection de l'effet, le poussoir BP1 et le potentiomètre de réinjection qui sont communs au chorus et à la flanger. La présence d'une alimentation secteur permet d'économiser les piles, ce qui n'est pas négligeable non plus.

## MISE EN BOITIER

Revenons à une vision plus humble de notre pédale chorus, il sera toujours temps de rêver plus tard. Rappelons que pour la mise en boîtier de nos pédales, nous avons prévu de placer le côté pistes au-dessus, les composants se retrouvant "tête en bas". De cette façon, l'entrée (J1) sera à droite et la sortie (J2) à gauche du coffret. Cette implantation permettra d'effectuer facilement les soudures lors du câblage final puisqu'on aura accès directement au côté pistes.

Le boîtier, référencé "Minibox-RM06", est le plus économique de la gamme Retex. Ses dimensions de 135 x 105 x 35 sont idéales pour notre application. Il est en aluminium de 1 mm, donc facile à percer ou usiner, et assure un blindage de bonne qualité.

Le plan de perçage est indiqué en figure 14 : les emplacements des

# PEDALE POUR INSTRUMENTS

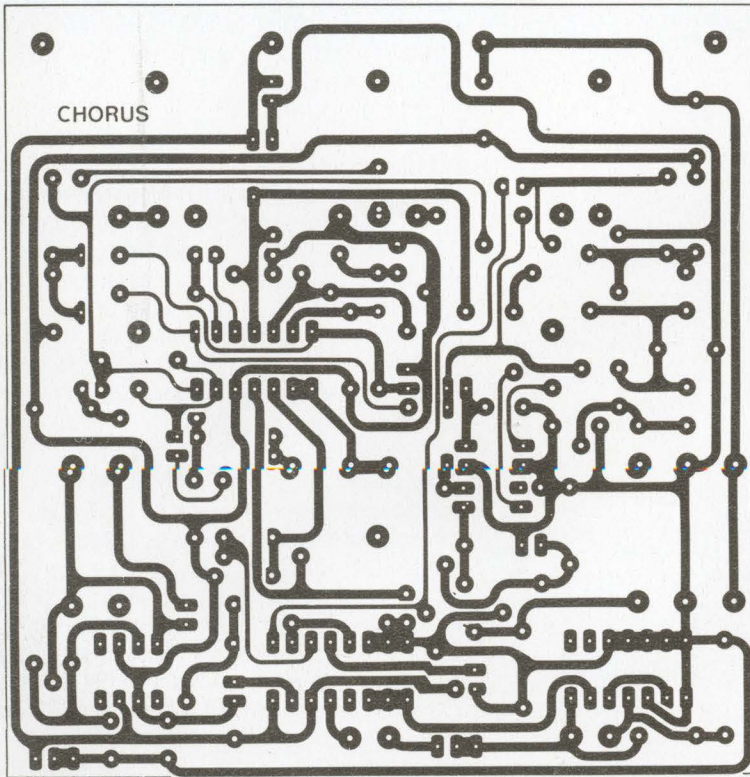


Fig. 9

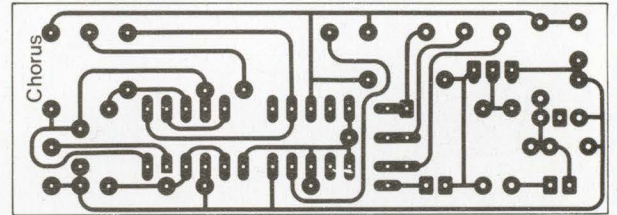


Fig. 11

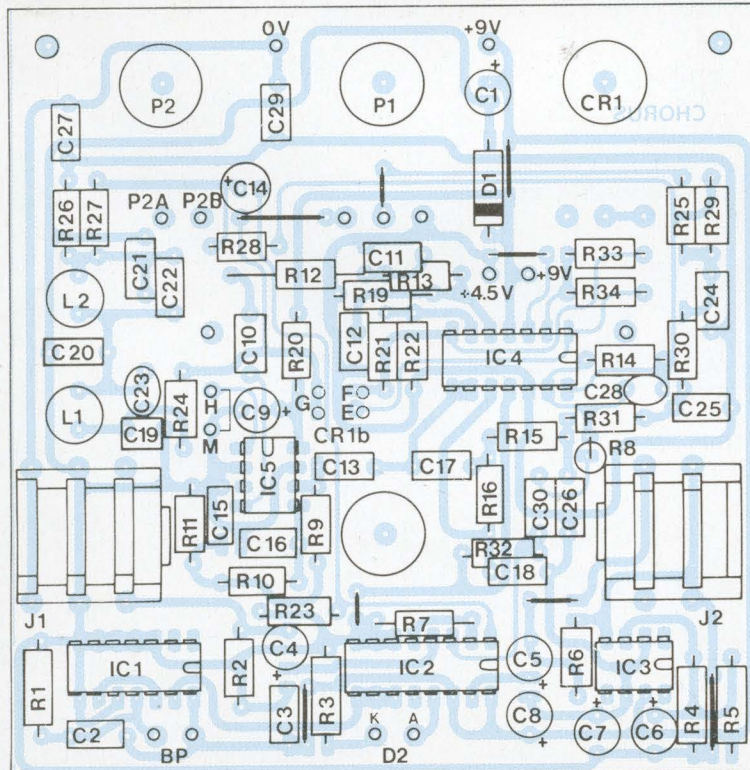


Fig. 10

• Résistance  $\pm 5\%$  1/4 W

- R1 - 47 k $\Omega$
- R2 - 1 M $\Omega$
- R3 - 1,2 k $\Omega$
- R4 - 100 k $\Omega$
- R5 - 100 k $\Omega$
- R6 - 1 M $\Omega$
- R7 - 1 M $\Omega$
- R8 - 47 k $\Omega$
- R9 - 1 M $\Omega$
- R10 - 18 k $\Omega$
- R11 - 47 k $\Omega$
- R12 - 39 k $\Omega$
- R13 - 39 k $\Omega$
- R14 - 470 k $\Omega$
- R15 - 39 k $\Omega$
- R16 - 39 k $\Omega$
- R17 - 10 k $\Omega$
- R18 - 22 k $\Omega$
- R19 - 220 k $\Omega$
- R20 - 10  $\Omega$
- R21 - 3,3 k $\Omega$
- R22 - 2,2 k $\Omega$
- R23 - 3,3 k $\Omega$
- R24 - 1,5 k $\Omega$
- R25 - 4,7 k $\Omega$
- R26 - 1,5 k $\Omega$
- R27 - 10 k $\Omega$
- R28 - 10 k $\Omega$
- R29 - 2,2 k $\Omega$
- R30 - 4,7 k $\Omega$
- R31 - 10 k $\Omega$



# Accessible à tous

à la recherche de l'électronique de Georges Matoré



## Pour assimiler facilement les bases de l'électronique

Voici quatre tomes indispensables à tous ceux qui désirent avoir une connaissance approfondie de l'électronique, cette technologie qui nous envahit chaque jour davantage. Sans la moindre base en la matière, l'enchaînement des chapitres vous donnera un niveau d'instruction très honorable allié à un savoir-faire enviable. La première partie vous fera découvrir les phénomènes essentiels reproductibles ainsi que les lois qui les gouvernent. La seconde vous éclairera sur la dynamique du transistor, composant né en 1947 dans les laboratoires de la Bell Company. La troisième vous amènera au pays de composants, de circuits spéciaux et la quatrième dans l'exploitation de la connaissance en vous livrant à la conduite de projets.

Ces quatre tomes pour tout savoir sur l'électronique sont édités par le département Editions Fréquences d'EMPPS et diffusés par Eyrolles, 61, Bd Saint-Germain, 75240 Paris Cedex 05.



### BON DE COMMANDE

Bon de commande à retourner à EMPPS département Editions Fréquences, 1, boulevard Ney, 75018 Paris.

- Je désire recevoir « A LA RECHERCHE DE L'ELECTRONIQUE » TOME 1 au prix de 162 F, port compris
- Je désire recevoir « A LA RECHERCHE DE L'ELECTRONIQUE » TOME 2 au prix de 162 F, port compris
- Je désire recevoir « A LA RECHERCHE DE L'ELECTRONIQUE » TOME 3 au prix de 177 F, port compris
- Je désire recevoir « A LA RECHERCHE DE L'ELECTRONIQUE » TOME 4 au prix de 220 F, port compris
- Je désire recevoir « A LA RECHERCHE DE L'ELECTRONIQUE » TOME 1, TOME 2, TOME 3 et TOME 4 au prix de 720 F, port compris

NOM \_\_\_\_\_ PRENOM \_\_\_\_\_

ADRESSE \_\_\_\_\_

CODE POSTAL \_\_\_\_\_ VILLE \_\_\_\_\_

Ci-joint mon règlement par :

C.C.P.

Chèque bancaire

NOUVEAU !!! MINITEL A ACCES GRATUIT POUR CONSULTER NOTRE STOCK OU PASSER UNE COMMANDE.

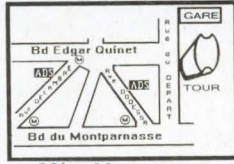
**ADS Electronique**

**MONTPARNASSE**

16, rue d'Odessa      Tél : 43 21 56 94  
43, rue Delambre    Tél : 43 22 05 93  
75014 PARIS          Fax : 43 21 97 75

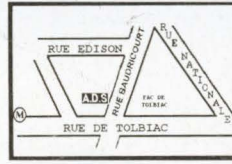
**MINITEL AU 43 20 20 20**

**MONTPARNASSE**



Métro Montparnasse  
Edgar Quinet ou Vavin

**TOLBIAC**



Métro Tolbiac

**ADS Electronique**

**TOLBIAC**

44, rue Baudricourt 75013 PARIS  
Tél : 45 82 82 78  
Fax : 45 86 50 85

**MINITEL AU 43 20 20 20**

Ouvert du mardi au samedi de 10 h à 13 h et de 14 h à 19 h

Service expédition rapide **COLISSIMO** Règlement à la commande : forfait de port 35 F. Contre-remboursement **COLISSIMO** : Forfait 65 F

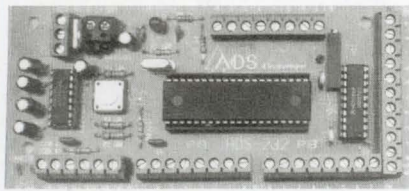
Prix et caractéristiques donnés à titre indicatif pouvant être modifiés sans préavis. Les produits actifs ne sont ni repris ni échangés. Administrations et sociétés acceptées, veuillez vous renseigner pour les modalités.

**LOGIQUE TTL    CIRCUITS LINEAIRES    CMOS SERIE 4000    MICRO ET PERIPHERIQUES**

**TRANSISTORS Thyristors Triacs Diodes    COMPOSANTS MINIATURE DE SURFACE    OPTO ET RELAIS**

**LES KITS ET MODULES KEMO - Kits DIAMANT - OK Kits : Kitplus - Kitchoc - Pratikit**

**Kits Velleman - Kits Sales - Modules Ceбек**



- 10 entrées analogiques
- 3 ports 8 bits entrée/sortie
- 3 commandes de moteurs pas à pas
- 4 circuits pour mesure relative R/C
- 1 commande PWM pour moteur continu
- 2 interruptions IRQH et IRQL
- **directement** connectable a un circuit MODEM type EF 7910 pour le **commander par téléphone**

**EXCEPTIONNEL CARTE ADS 232 EN KIT**

Cette carte branchée sur une **liaison série** et avec n'importe quel logiciel de communication série permet à votre ordinateur de **communiquer avec l'extérieur et cela sans savoir programmer.**

Avec cette carte vous pouvez transformer votre ordinateur en appareil de mesure et de commande universel, multimètre, ohmètre, fréquencemètre, système d'alarme, thermomètre, capacimètre ou commander une machine outil, l'utiliser en domotique, etc.

Livré avec schéma, disquette de démo et logiciel de communication sous DOS

**EXCLUSIF 1390 F**  
**REVENDEURS NOUS CONSULTER**

**PROMOTION**

**LECTEUR DE DISQUETTE 3.5 POUCES SIMPLE FACE**

**L'UNITE 80 F**

**LES 10 PIECES 650 F**

**DISPONIBLE KIT CH 102 LECTEUR/COPIEUR DE 68705 P3 AUTONOME**



permet de **RELIRE** le programme d'un 68705 P3 et de programmer un 68705 P3 vierge. La sauvegarde du programme est possible grâce à sa liaison RS 232. **PRESSEZ-VOUS. livré avec disquette 490 F**

NOUVEAU !!! MINITEL A ACCES GRATUIT AU 43 20 20 20 A LA TARIFICATION TELEPHONIQUE NORMALE

**ABONNEZ-VOUS A**

**LED**

Je désire m'abonner à **LED** (10 n<sup>os</sup> par an). Je profite ainsi de la remise permanente de 25% sur mes commandes de circuits imprimés et j'économise 70,00 F sur l'achat de mes numéros.

(Ecrire en CAPITALES, S.V.P.)

**FRANCE, BELGIQUE, SUISSE, LUXEMBOURG : 210 F    AUTRES\* : 290 F**

NOM .....

PRENOM .....

N° ..... RUE .....

CODE POSTAL ..... VILLE .....

\* Pour les expéditions « par avion » à l'étranger, ajoutez 80 F au montant de votre abonnement.

Ci-joint mon règlement par : chèque bancaire

C.C.P.

mandat

Le premier numéro que je désire recevoir est : N° .....

A retourner accompagné de votre règlement à :

**Service Abonnements, EDITIONS PERIODES 1, boulevard Ney 75018 PARIS - Tél. : 4+.65.80.88 poste 7315**



# BON DE COMMANDE

## Pour compléter votre collection de LED

Les numéros non mentionnés sont épuisés.

(Indiquer la quantité et cocher les cases correspondantes au numéros désirés).

Je vous fais parvenir ci-joint le montant de ..... F par CCP  par chèque bancaire  par mandat

30 F le numéro (frais de port compris)

(Ecrire en CAPITALES, S.V.P.)

NOM .....  
 PRENOM .....  
 N° ..... RUE .....  
 CODE POSTAL ..... VILLE .....

à adresser aux EDITIONS PERIODES  
 service abonnements  
 1, boulevard Ney 75018 PARIS

Je désire : .... n° 72  .... n° 79  .... n° 81   
 .... n° 84  .... n° 88  .... n° 92  .... n° 93   
 .... n° 96  .... n° 101  .... n° 102  .... n° 104   
 .... n° 105  .... n° 106  .... n° 107  .... n° 108   
 .... n° 109  .... n° 110  .... n° 111  .... n° 112   
 .... n° 113  .... n° 114  .... n° 115  .... n° 116   
 .... n° 117  .... n° 118  .... n° 119

### TECHNOLOGIE STEP CIRCUITS

#### SERVICE CIRCUITS IMPRIMES

Support verre époxy FR4 16/10 - cuivre 35 µm

Prix	Qté	Circuits non percés	Circuits percés	Total
• Alarme .....		130,00 F	150,00 F	
• Détecteur I.R. ....		26,00 F	35,00 F	
• Sirène américaine .....		44,00 F	60,00 F	
• Pédale Chorus				
- C.I. principal .....		50,00 F	62,00 F	
- Modulateur .....		12,00 F	23,00 F	
• Convertisseur .....		25,00 F	31,00 F	

NUMERO D'ABONNE

Remise consentie 25 % :  $\frac{\text{Total TTC} \cdot 3}{4}$

Frais de port et emballage ..... 10 F

**Total à payer ..... F**

NOM .....  
 PRENOM .....  
 N° ..... RUE .....  
 CODE POSTAL .....  
 VILLE .....

#### FILM POSITIF AGFA DLD510p

Pour la gravure de vos C.I.

Les films AGFA sont disponibles depuis le n° 86 de Led. Je désire recevoir le film :

N° 86  N° 87  N° 88  N° 89  N° 90   
 N° 91  N° 92  N° 93  N° 94  N° 95   
 N° 96  N° 97  N° 98  N° 99  N° 100   
 N° 101  N° 102  N° 103  N° 104  N° 105   
 N° 106  N° 107  N° 108  N° 109  N° 110   
 N° 111  N° 112  ampli 400 W N° 112  gainmètre  
 N° 113  N° 114  N° 115  N° 116   
 N° 117  Programmeur N° 117  Sans programmeur  
 N° 118  N° 119  N° 120

Prix unitaire : 32 F

**Total à payer (port compris) ..... F**

Paiement par C.C.P.  par chèque bancaire  ou par mandat   
 libellé à l'ordre de

**TECHNOLOGIE STEP CIRCUITS (T.S.C.)**

1, boulevard Ney, 75018 Paris

**Tél. 44.65.80.88 poste 7315**



**TECHNIQUES  
DES HAUT-PARLEURS  
ET  
ENCEINTES ACOUSTIQUES**

**de  
Pierre Loyez  
325 pages**

**Tout sur les haut-parleurs,  
enceintes acoustiques,  
filtres, adaptation  
à l'environnement acoustique,  
essais, mesures, normes  
et critères de qualité**

Cet ouvrage est une véritable mine de renseignements sur le principe de fonctionnement des haut-parleurs, des enceintes acoustiques, de leur comportement par rapport au local d'écoute. L'auteur, Pierre Loyez, l'un des pionniers de l'électroacoustique en France, vous révèle dans un langage clair et compréhensible par tous les modes de fonctionnement des divers transducteurs, le calcul des charges des enceintes closes, bass-reflex, à pavillon, baffle-plan. Son incomparable expérience vous permettra d'éviter bien des pièges dans l'interface entre enceintes et local d'écoute afin de tirer le meilleur parti de votre système de haut-parleurs. Un ouvrage indispensable pour tous les passionnés de transcription sonore mais aussi pour ceux qui veulent en savoir plus sur ce maillon essentiel que représente le haut-parleur.

« Techniques des haut-parleurs et enceintes acoustiques » de Pierre Loyez est édité par les Editions Fréquences et diffusé par Eyrolles, 61, Bd Saint-Germain, 75240 Paris Cedex 05.

**BON DE COMMANDE**

Bon de commande à retourner à EMPPS Département Editions Fréquences 1, boulevard Ney, 75018 Paris.

Je désire recevoir « TECHNIQUES DES HAUT-PARLEURS ET ENCEINTES ACOUSTIQUES »  
au prix de **292 F** port compris.

NOM \_\_\_\_\_ PRENOM \_\_\_\_\_

ADRESSE \_\_\_\_\_

CODE POSTAL \_\_\_\_\_ VILLE \_\_\_\_\_

Ci-joint mon règlement par :

C.C.P.

Chèque bancaire

Mandat

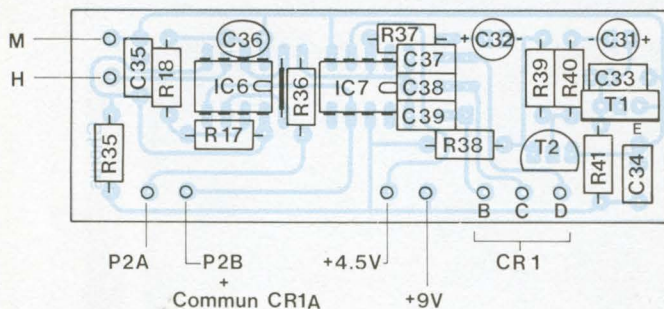
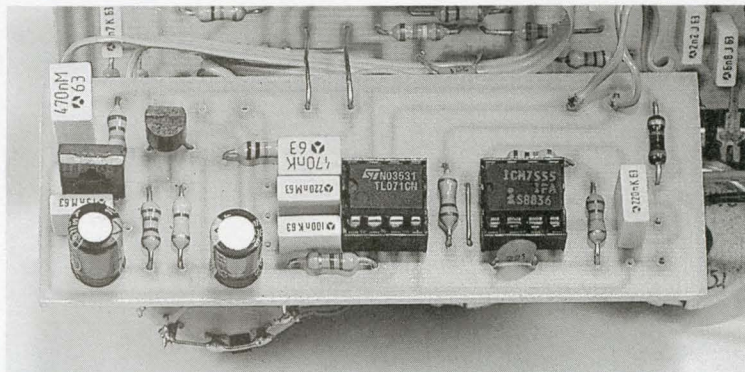


Fig. 12



## NOMENCLATURE DES COMPOSANTS

R32 - 220 k $\Omega$   
 R33 - 47 k $\Omega$   
 R34 - 47 k $\Omega$   
 R35 - 100  $\Omega$   
 R36 - 220 k $\Omega$   
 R37 - 4,7 k $\Omega$   
 R38 - 10 k $\Omega$   
 R39 - 470 k $\Omega$   
 R40 - 1 k $\Omega$   
 R41 - 56 k $\Omega$

### • Condensateurs

C1 - 47  $\mu$ F/radial  
 C2 - 10 nF  
 C3 - 100 nF  
 C4 - 10  $\mu$ F  
 C5 - 10  $\mu$ F  
 C6 - 1  $\mu$ F  
 C7 - 10  $\mu$ F  
 C8 - 10  $\mu$ F  
 C9 - 10  $\mu$ F  
 C10 - 100 nF  
 C11 - 220 pF  
 C12 - 47 pF  
 C13 - 100 nF  
 C14 - 10  $\mu$ F/radial  
 C15 - 100 nF  
 C16 - 100 nF  
 C17 - 1 nF  
 C18 - 100 pF  
 C19 - 6,8 nF  
 C20 - 15 nF  
 C21 - 6,8 nF

C22 - 2,2 nF  
 C23 - 220 pF  
 C24 - 4,7 nF  
 C25 - 2,2 nF  
 C26 - 470 pF  
 C27 - 100 nF  
 C28 - 22 pF  
 C29 - 100 nF  
 C30 - 470 nF  
 C31 - 100  $\mu$ F  
 C32 - 22  $\mu$ F  
 C33 - 15 nF  
 C34 - 470 nF  
 C35 - 220 nF  
 C36 - 220 pF  
 C37 - 47 nF  
 C38 - 100 nF  
 C39 - 220 nF

### • Semiconducteurs

IC1 - CD4013  
 IC2 - CD4053  
 IC3 - TL061  
 D1 - 1N4001  
 D2 - LED jaune 5 mm  
 (haut rendement)  
 D3 à D6 - 1N4148  
 IC4 - TL074  
 IC5 - RD5106 (Reticon)  
 IC6 - TLC555 (Texas)  
 ou ICM7555 (Intersil)  
 IC7 - TL071  
 T1 - BD138

T2 - BC550C

### • Potentiomètres

P1 - 10 k $\Omega$  - A  
 P2 - 2,2 M $\Omega$  linéaire

### • Commutateur

CR1 - commutateur 2 circuits/  
 6 positions

### • Divers

Supports :  
 8 br.  $\times$  4  
 14 br.  $\times$  2  
 16 br.  $\times$  1  
 Selfs série  
 10-RB  
 L1 - 56 mH  
 L2 - 39 mH  
 J1 - embase jack 6,35 mm isolée,  
 stéréo, pour C.I.  
 J2 - embase jack 6,35 mm isolée,  
 mono, pour C.I.  
 BP1 - poussoir robuste à contact  
 travail (ouvert au repos)  
 Support à pression pour pile  
 rectangulaire de 9 V (type 6F22)  
 Pile alcaline de 9 V (éviter les  
 accus qui ne font que 7,5 V)  
 Boîtier Retex Minibox RM06  
 (135  $\times$  105  $\times$  35)  
 Epoxy simple face de 10  $\times$  10 cm  
 3 boutons noirs pour  
 potentiomètre, axe 6 mm

# PEDALES POUR INSTRUMENTS

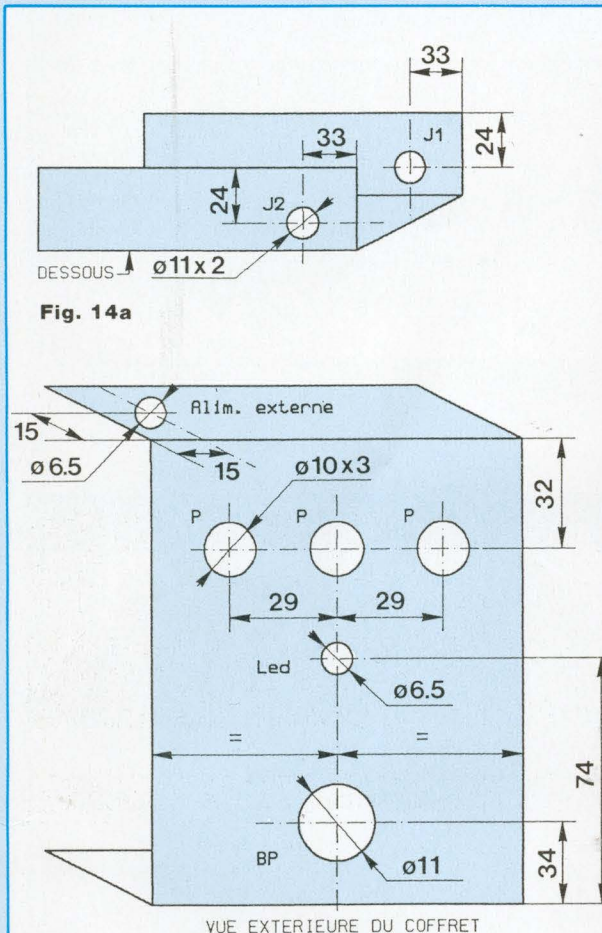


Fig. 14a

Fig. 14b

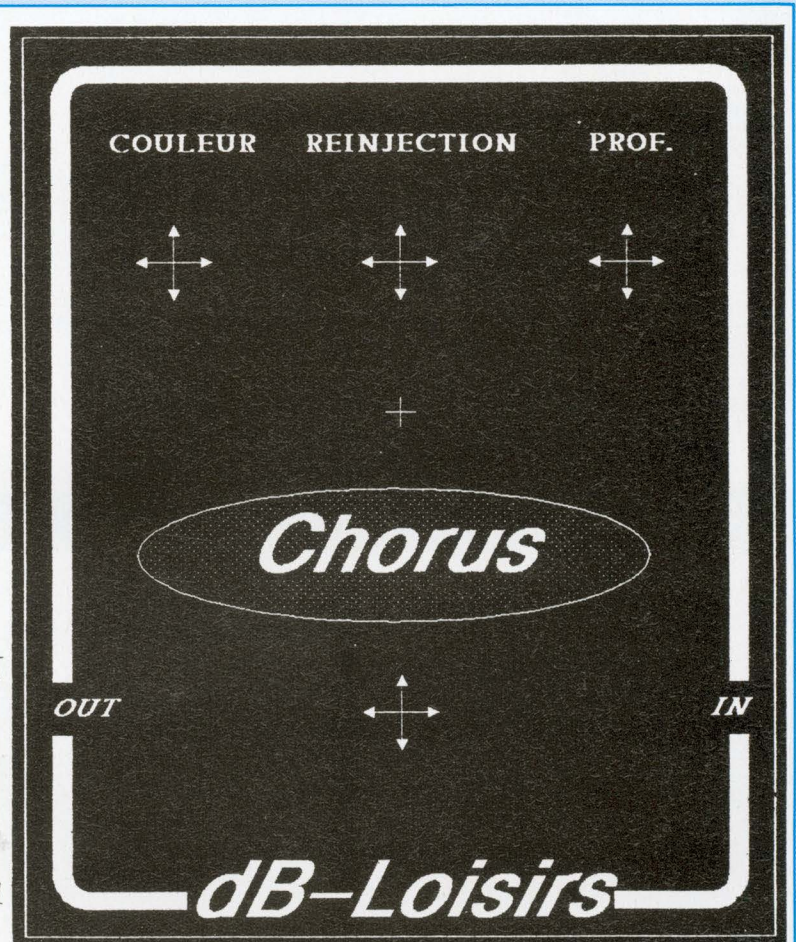


Fig. 15

jacks et de BP1 doivent être percés avec précision, en respectant scrupuleusement les cotations indiquées. Ensuite, il faut procéder dans l'ordre indiqué ci-dessous pour le montage de tous les éléments :

1) Fixer le bouton poussoir et la LED témoin dans son support sur la face avant. Plier les pattes de la LED à 90° et les couper à 1 cm de longueur. On les câblera plus tard.

2) Fixer, si on prévoit une alimentation externe, le jack 3,5 mm à l'arrière du coffret.

3) Dessouder les embases jacks du circuit imprimé (on suppose que vous avez testé votre montage avant de le mettre en coffret) et les fixer sur les côtés du boîtier (jack

stéréo à droite, jack mono à gauche de la face avant). Ce sont ces embases qui assureront la fixation du circuit imprimé.

4) Fixer (si ce n'est déjà fait) P1, P2 et CR1 sur le circuit imprimé, avec les axes côté pistes. Les liaisons entre les broches de ces composants et le circuit seront assurées avec des pattes de composants.

5) Positionner le circuit imprimé dans le coffret, côté pistes en haut, et placer les embases dans leur logement. Souder les embases jacks sur le module. Pour améliorer la rigidité mécanique de l'ensemble, deux trous de fixation ont été prévus sur le circuit imprimé. Ils ne sont indispensables que si on envisage une

utilisation intensive de la pédale : pour en profiter, c'est l'instant où jamais de percer le fond de deux trous de 3 mm et de rajouter deux entretoises de longueur adéquate.

6) Souder sur le circuit imprimé les deux câbles de liaison de la LED (côté pistes) et du bouton poussoir (côté composants, le câble du bouton poussoir devant ressortir par le logement central destiné au poussoir). On prendra deux longueurs de 10 à 12 cm environ. Veiller à respecter la polarité (A/K) de la diode. Souder le raccord à pression de la pile, positionner la pile et relier la masse du montage au boîtier (par une cosse sur le poussoir, le jack d'alimentation externe ou sur l'une

des vis de fixation du circuit imprimé : c'est indispensable pour supprimer tout risque de ronflement).

7) Souder ces deux câbles sur la LED en face avant. Il ne reste plus qu'à assembler les deux parties du boîtier, les axes des potentiomètres devant passer librement dans leur logement. On peut alors les couper à 1 cm de la surface et y monter des boutons de 18 à 20 mm de diamètre au maximum.

## FACE AVANT SERIGRAPHIEE

Le dessin de la face avant de notre prototype, présenté en figure 15, peut être directement reproduit à partir d'un procédé photographique.

Vous pourrez également vous procurer la face avant par l'intermédiaire de votre revue sur un support en papier glacé de qualité photographique. Il suffira alors de la fixer à l'aide d'une colle de contact (néoprène) ou

d'une colle en aérosol appliquée par vaporisation, puis de la protéger (éventuellement) avec un film transparent adhésif disponible dans toutes les grandes surfaces. Eviter les colles liquides qui font déformer le papier.

Bernard Dalstein

Notre prochaine pédale :  
un égaliseur 5 voies  
compact pour guitare

# St Quentin Radio

6 rue de St Quentin, 75010 PARIS Tél (1) 40 37 70 74 – Fax (1) 40 37 70 91

LES PRIX SONT DONNES A TITRE INDICATIF

68705P3S : 45 F L'UNITE - PAR 13 PIECES : 39 F - AD713JA : 58 F

2N3055 - 9F	2N 5401 - 3F	LM 317HVK - 62F	TDA 1520B - 22F	IRF 540 - 18F	MJ 15004 - 26F	MPSA 56 - 2F
2N3440 - 5F	2N5416 - 6,5F	LM 337T - 7F	TDA 7250 - 44F	IRF 840 - 18F	MJ 15024 - 38F	MPSA 42 - 2,5F
2N3819 - 6F	2N5551 - 3F	LM 395T - 27F	BDX 66C - 22F	IRF 9530 - 16F	MJ 15025 - 42F	MPSA 92 - 2F
2N3866 - 16F	LF 356N - 6F	LM 675T - 55F	BDX 67C - 19F	MJ 15001 - 21F	MJE 340 - 5F	
2N3904 - 2F	LM317T - 4,5F	NE 5532AN - 12F	IRF 150 - 80F	MJ15002 - 26F	MJE 350 - 5F	Prix par 10 et 25 pièces (même référence)
2N3906 - 2F	LM 317K - 16F	NE 5534AN - 10F	IRF 530 - 11F	MJ 15003 - 22F	MPSA 06 - 2F	

## CONDENSATEURS :

### C039 SIC SAFCO

4700µF/63V - 92F  
4700µF/100V - 155F

10000µF/63V - 155F  
10000µF/100V - 295F

22000µF/63V - 295F  
22000µF/100V - 595F  
(18A/100Hz à 85°C)

### FELSIC 85 /SIC SAFCO

22000µF/100V - 270F  
(13,9A/100Hz à 85°C)

### FAIBLE RESISTANCE SERIE VISHEY

22000µF/100V - 595F  
(24A/100Hz à temp. <40°C)  
dim 76x114mm

## POTENTIOMETRES SFERNICE

Potentiomètre piste CERMET 1 WATT/70°C, axe de 6mm - Long. 50mm pour circuits imprimés.

LINEAIRE SIMPLE : 470 ohms, 1K, 2K2, 4K7, 10K, 22K, 47K, 100K, 220K, 470K, 1M. - 29F

LOGARYTHMIQUE SIMPLE : 1K, 2K2, 4K7, 10K, 22K, 47K, 100K, 220K, 470K, 1M. - 34F

DOUBLE LINEAIRE : 2x2K2, 2x4K7, 2x10K, 2x22K, 2x47K, 2x100K, 2x220K - 48F

DOUBLE LOGARYTHMIQUE : 2x2K2, 2x4K7, 2x10K, 2x22K, 2x47K, 2x100K, 2x220K - 58F

## CÂBLES AUDIO PROFESSIONNELS sur stock

CATALOGUE COMPOSANTS : 196p A4. 15F au comptoir/ 30F par correspondance

EXPEDITION : mini 50F : jusqu'à 3Kg : 28F ordinaire/ 38F colissimo. De 3 à 7Kg : 45F ordinaire/ 49F colissimo. Au delà de 7Kg port SNCF. Paiement : chèque, mandat, carte bleue.

## FICHE DOREE

LED bleue diam 5mm ou 3mm - 12F / LED TRICOLORE comprend 1xRouge, 1x Verte, 2 x Bleue Diam 5mm - 49F

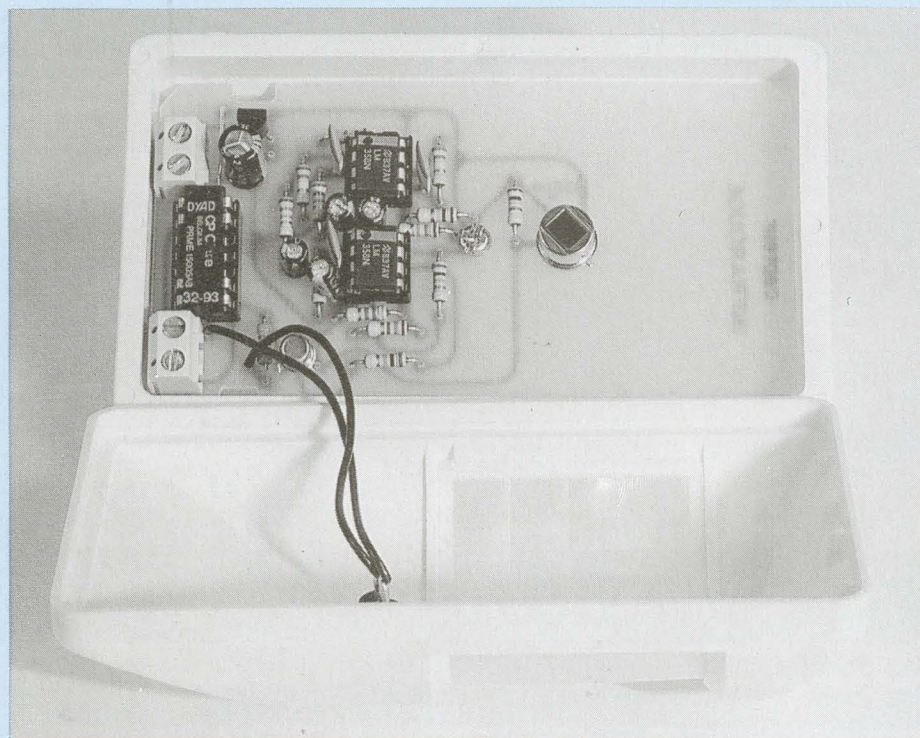
CINCH mâle pour diam 6mm - 12F  
CINCH mâle pour diam 8mm - 12F  
CINCH femelle pour diam 6mm - 14F

TEFLON  
CINCH mâle pour diam 6mm - 25F  
CINCH mâle pour diam 8mm - 28F  
CINCH femelle pour diam 6mm - 28F

JACK 6,35 mâle mono - 10F  
JACK 6,35 mâle stéréo - 14F  
JACK 6,35 femelle mono - 10F  
JACK 6,35 femelle stéréo - 15F

JACK 3,5mm mâle mono - 10F  
JACK 3,5mm mâle stéréo - 12F  
JACK 3,5mm femelle mono - 11F  
JACK 3,5mm femelle stéréo - 14F

# CAPTEUR INFRAROUGE



Avec une poignée de composants usuels, un capteur pyroélectrique, un boîtier et une lentille de Fresnel, on construit à un faible coût un capteur de mouvements infrarouge. J'ai voulu que la réalisation d'un tel objet soit simple et surtout fiable.

La difficulté majeure a résidé dans le faible encombrement du système de détection, il faudra donc prendre soin aux soudures sur le circuit imprimé de sorte à ne pas produire de court-circuit entre composants passifs ou actifs.

Ce dossier est orienté vers l'étude des filtres passe-bandes du second ordre. Vous pourrez reprendre les équations finales pour vos applications futures.

## LES CARACTERISTIQUES DU MONTAGE

- Gain : 90 dB
- Portée de détection : 10 mètres
- Angle de détection : 120°

- Dimensions : 64 mm × 52 mm × 108 mm
- Alimentation : 9 à 15 V continu
- Sortie : contacteurs de relais.

## L'ELECTRONIQUE

Pour une bonne mise en œuvre du capteur infrarouge, le constructeur préconise de placer avant le seuil de détection un filtre passe-bande dont la fréquence centrale est de l'ordre du hertz et ayant un gain de 60 à 80 dB, voire plus.

Le capteur infrarouge (qui est constitué d'une cellule pyroélectrique et d'un transistor FET) est suivi des deux mêmes étages passe-bande fournissant à eux deux un gain d'environ 60 dB.

## L'ETAGE D'ENTREE

Nous allons étudier complètement ce premier filtre passe-bande de sorte que vous puissiez le réutiliser à des fins personnelles.

Pour étudier un tel schéma (figure 1) on aurait pu passer directement en régime sinusoïdal (étant donné que nous avons affaire à un filtre). Seulement, nous n'avons aucune précision sur la composante continue de sortie. Pour remédier à ceci, nous devons retrouver l'équation différentielle reliant  $V_s(t)$  à  $V_e(t)$ . Puis nous repasserons en mode sinusoïdal pour obtenir la transmittance, le gain, pour finalement aboutir à une courbe de Bode de ce filtre.

### SON ETUDE

Les courants ainsi que les tensions seront de forme différentielle.

$$u_{R2}(t) = V_s(t) - V_e(t) \rightarrow$$

$$i_{C2}(t) = C2 \cdot \frac{dV_s(t)}{dt} - C2 \frac{dV_e(t)}{dt}$$

$$i_{R2}(t) = \frac{V_s(t)}{R2} - \frac{V_e(t)}{R2}$$

Comme :

$$i(t) = i_{R2}(t) + i_{C2}(t)$$

$$i(t) = \frac{V_s(t)}{R2} - \frac{V_e(t)}{R2} \dots$$

$$+ C2 \cdot \frac{dV_s(t)}{dt} - C2 \cdot \frac{dV_e(t)}{dt}$$

$$u_{R1}(t) = \frac{R1}{R2} \cdot V_s(t) - \frac{R1}{R2} \cdot V_e(t) \dots$$

$$+ R1 \cdot C2 \cdot \frac{dV_s(t)}{dt} - R1 \cdot C2 \cdot \frac{dV_e(t)}{dt}$$

$$u_{C1}(t) = \left[ 1 + \frac{R1}{R2} \right] \cdot V_e(t) - \frac{R1}{R2} \cdot V_s(t) \dots$$

$$- R1 \cdot C2 \cdot \frac{dV_s(t)}{dt} + R1 \cdot C2 \cdot \frac{dV_e(t)}{dt}$$

L'équation différentielle finale sera donc de la forme :

$$R1 \cdot R2 \cdot C1 \cdot C2 \cdot \frac{d^2 V_s(t)}{dt^2} + \dots$$

$$(R2 \cdot C2 + R1 \cdot C1) \cdot \frac{dV_s(t)}{dt} + V_s(t) =$$

$$R1 \cdot R2 \cdot C1 \cdot C2 \cdot \frac{d^2 V_e(t)}{dt^2} + \dots$$



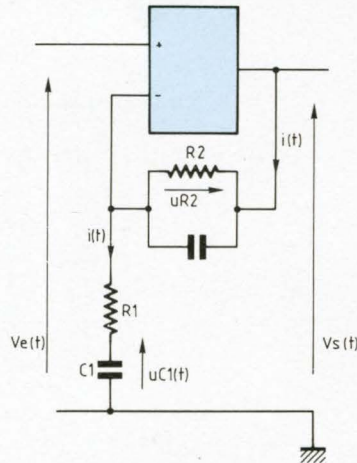


Fig. 1

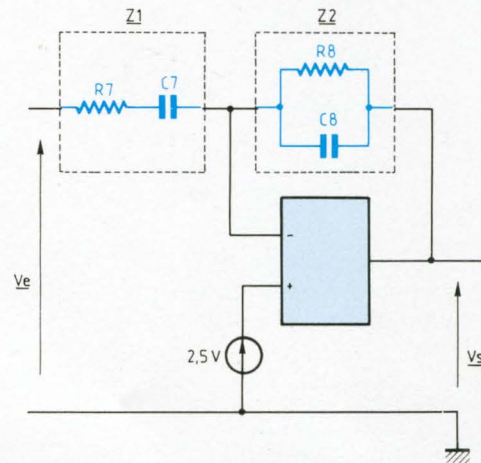
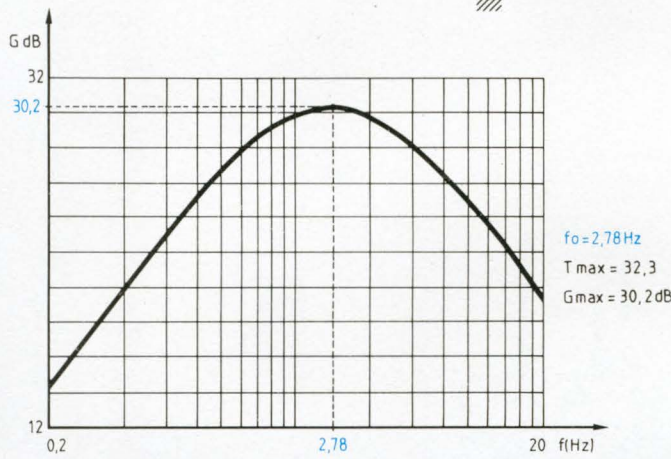
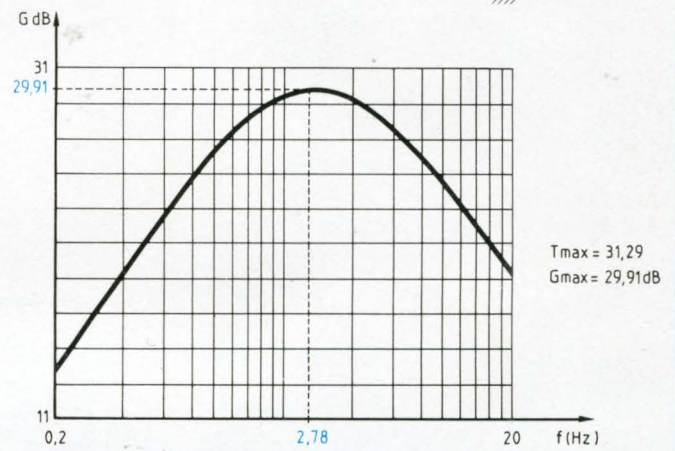


Fig. 2



Courbe théorique de Bode.



$$R2 \left[ C2 + C1 \cdot \left[ 1 + \frac{R1}{R2} \right] \right] \cdot \frac{dVe(t)}{dt} + Ve(t)$$

On remarque :

Si  $Ve(t)$  est composé d'un signal et d'une composante continue, le filtre traitera le signal et transmettra à  $Vs(t)$  la même composante continue de  $Ve(t)$ .

En régime sinusoïdal, le filtre aura la forme suivante :

$$T = \frac{Vs}{Ve} = \frac{1 + jR2[C2 + C1]}{1 + j(R2C2 + \dots \left[ 1 + \frac{R1}{R2} \right] \cdot \omega + (j\omega)^2 \cdot R1R2C1C2 \dots R1C1) \cdot \omega + (j\omega)^2 \cdot R1R2C1C2}$$

La fréquence centrale :

$$Fo = \frac{1}{2\pi \sqrt{R1R2C1C2}}$$

Valeur maximale de (T) à  $Fo$  :

$$T_{max} = \frac{R2 \cdot \left[ C2 + C1 \left[ 1 + \frac{R1}{R2} \right] \right]}{R2C2 + R1C1}$$

## LE DERNIER ETAGE

Le dernier étage amplificateur (voir figure 2) avant la détection est constitué d'un montage inverseur dont le gain avoisine les 30 dB. Une composante continue de 2,5 V élève le signal amplifié.

## LE SCHEMA

Pour ce filtre, nous allons passer par les nombres imaginaires de manière à trouver directement sa transmittance (toutes les composantes continues sont comme "court-circuitées").

$$\frac{Ve \cdot Z2 + Vs \cdot Z1}{Z1 + Z2} = 0$$

donc :

$$T = \frac{Vs}{Ve} = - \frac{Z2}{Z1} = - \frac{1}{Z1 \cdot Y2}$$

Avec

$$Z1 = R7 - \frac{j}{C7 \cdot \omega} \text{ et } Y2 = \frac{1}{R8} + jC8 \cdot \omega$$

Après simplification, on trouve la transmittance suivante :

$$T = \frac{Vs}{Ve} = \frac{1}{Q} \cdot \frac{1}{1 + j \frac{1}{Q} \left[ R1 \cdot C2 \omega - \frac{1}{R2C1 \omega} \right]}$$

Avec :

# CAPTEUR INFRAROUGE

$$Q = \frac{R7}{R8} + \frac{C8}{C7}$$

Fréquence centrale :

$$f_0 = \frac{1}{2\pi\sqrt{R7.R8.C7.C8}}$$

Valeur maximale de T à  $f_0$  :

$$[T_{\max}] = \frac{1}{Q}$$

La courbe que vous allez trouver est pratiquement identique à celle donnée précédemment. Une différence de gain est à noter.

## SEUIL DE DETECTION

Le dernier Aop est utilisé en comparateur (voir figure 3). Ainsi lorsque l'amplitude du signal est inférieure à 2 V,  $\epsilon > 0$  ; donc la sortie passera à l'état haut, ce qui saturera le transistor.

- Le seuil de détection est défini par trois résistances R6, R9 et R10.
- La sensibilité est calculée de la façon suivante :

$$\Delta U = V_{CC} \cdot \frac{R9}{R6 + R9 + R10}$$

En remplaçant les résistances par leurs valeurs, on obtient :

$$\Delta U = 0,45 \text{ V.}$$

Pour modifier la sensibilité, il faut changer les valeurs des résistances en respectant la condition suivante :

$$R6 = R9 + R10$$

Si vous ne la respectez pas, il n'y aura plus d'offset de 2,5 V sur le montage inverseur.

### REMARQUE

Plus  $\Delta U$  sera petit, plus la sensibilité sera accrue.

Il ne faut pas chercher à faire tendre  $\Delta U$  vers zéro sous risque de déclencher l'alarme à la moindre perturbation. Ce qui est toujours désagréable quand une alarme donne une fausse alerte.

Maintenant, si nous regroupons les trois étages amplificateurs, on obtient la courbe du gain théorique ainsi que celle de la phase (voir figures 4A et 4B).

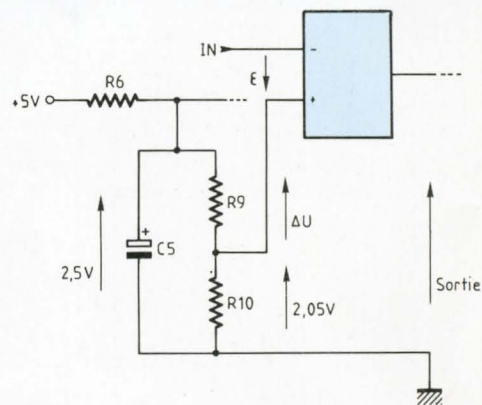
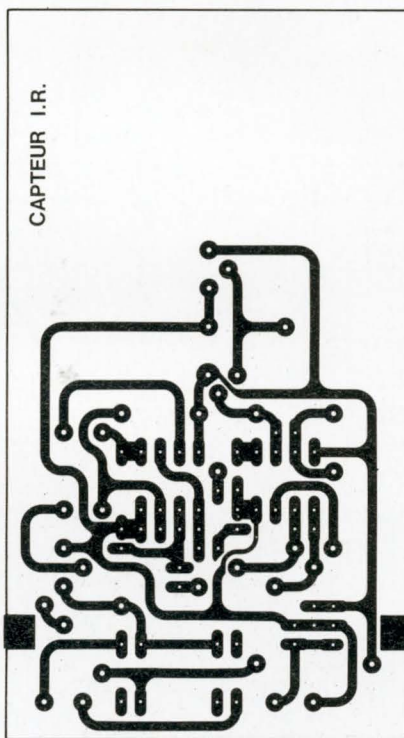
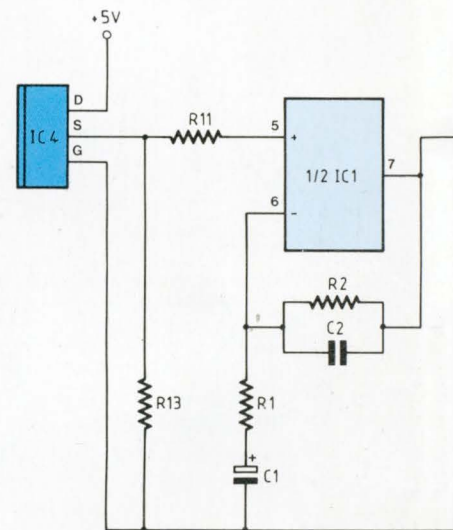


Fig. 3



La fréquence centrale est de 2,78 Hz et la bande passante à -3 dB est d'environ 3 Hz.

## LE MONTAGE

Avant de souder les composants sur le circuit imprimé, il faut usiner la platine aux dimensions du boîtier. On obtient de bons résultats en utili-

sant une grosse lime à métaux. Après cette opération, vous élargirez le trou de fixation à la dimension de la vis Parker que vous emploierez.

### LE SOUDAGE DES COMPOSANTS

Le soin doit être de rigueur de sorte à ne pas engendrer de court-circuit fatal au montage. Vous remarquerez la faible surface de l'électronique (la grande majorité des composants

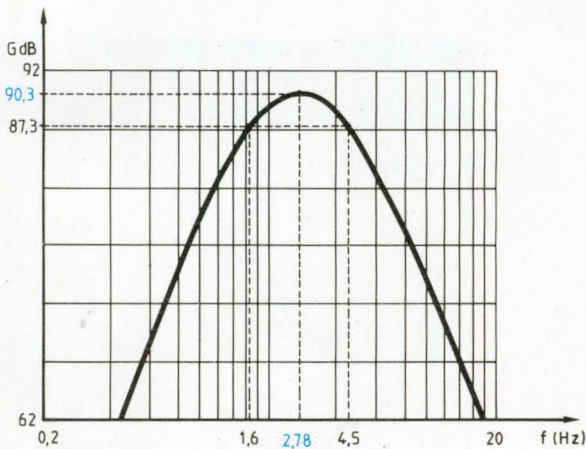


Fig. 4A

Bande passante à -3dB

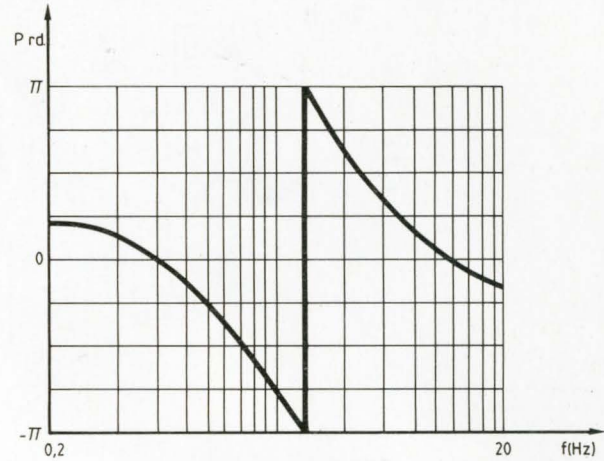


Fig. 4B

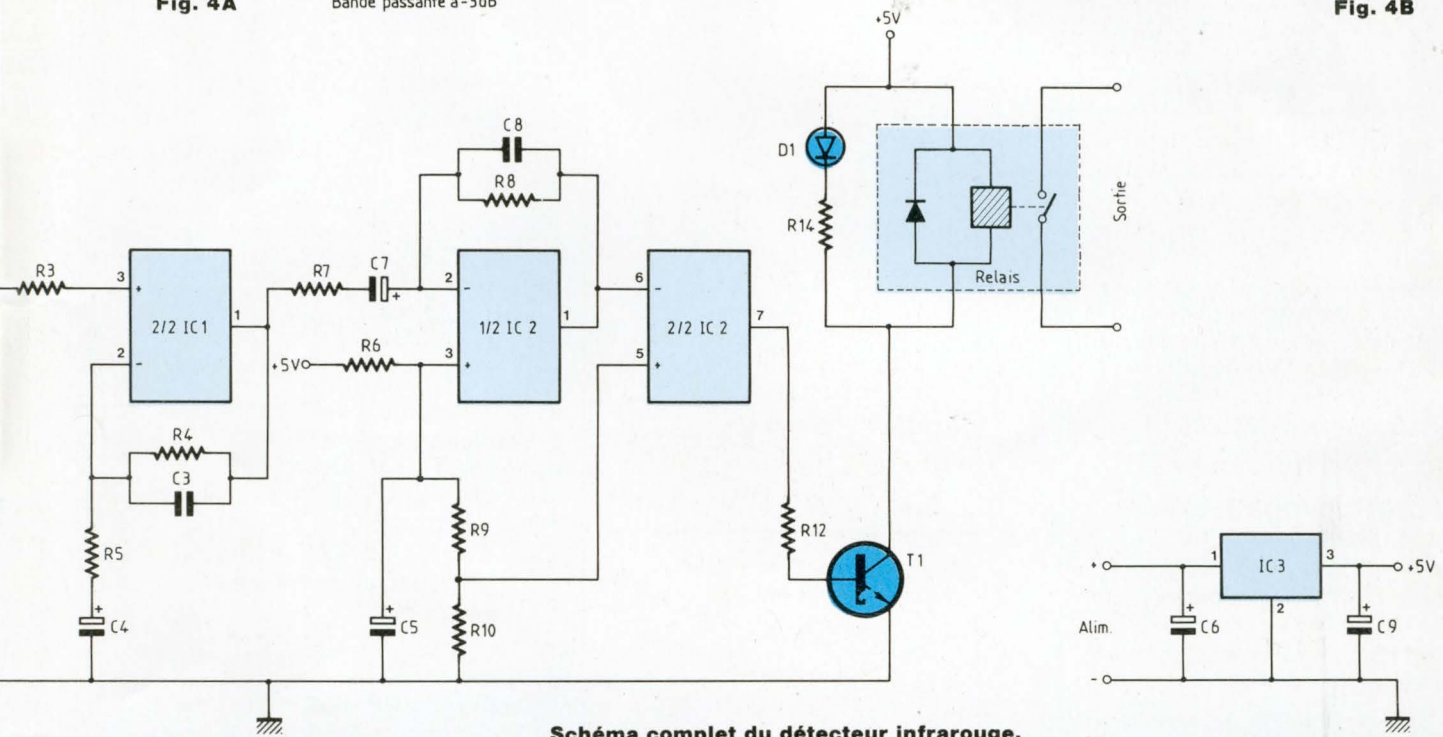


Schéma complet du détecteur infrarouge.

sont espacés d'un pas).

- En premier : soudez le strap, les résistances.
- Vous disposerez les supports des circuits intégrés.
- Placez les condensateurs subminiatures polarisés (4,7  $\mu$ F) puis les condensateurs non polarisés (47 nF).
- Après ces opérations, vous pou-

- vez placer le capteur infrarouge, le transistor NPN et le régulateur 5 V.
- Mettez les fils de liaison pour la LED et ainsi vous câblerez D1. Arrivé à ce stade, il ne reste plus grand chose à faire.
- Soudez les condensateurs C6 et C9 (attention : C9 est placé côté cuivre). Il reste à mettre les borniers.
- Et enfin vous placez sur les sup-

ports leurs composants respectifs (LM 358N et le relais subminiature). Désormais, vous pouvez passer aux essais du détecteur infrarouges.

## LES ESSAIS

Avant de percer les trous dans le mur et de faire des rainures, il est préférable de faire des essais. Notre

# CAPTEUR INFRAROUGE

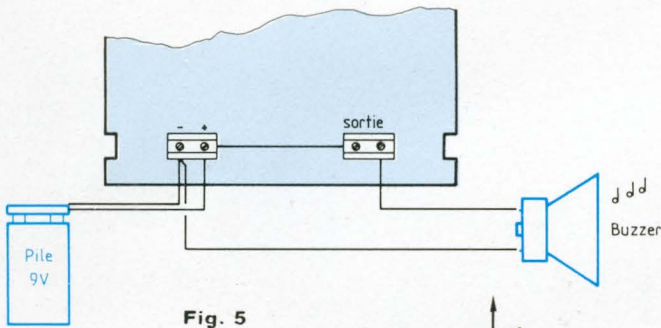
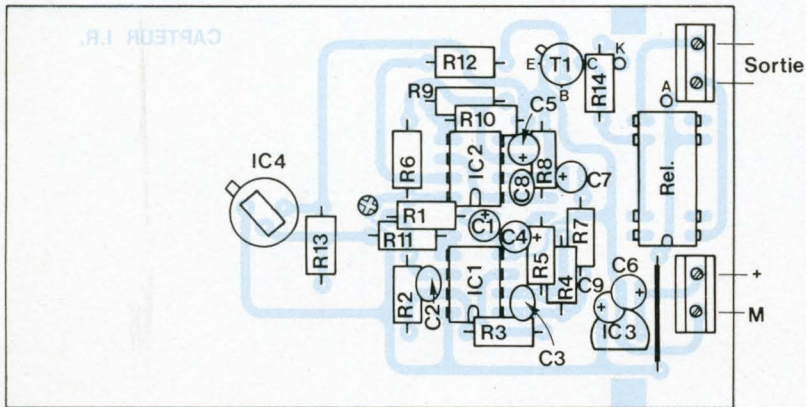


Fig. 5

alimentation sera fournie par une pile de 9 V et, pour la partie sonore, un simple buzzer fera l'affaire.

## CABLAGE DU CAPTEUR INFRAROUGE

Il est des plus simple et schématisé par la figure 5.

## EMPLACEMENT POUR OBTENIR LA MEILLEURE DETECTION

On pourra se reporter à la figure 6. C'est une façon peu onéreuse de faire les essais de la sensibilité du système et de son emplacement dans une pièce.

## EN CONCLUSION

Je souhaite que le montage que je vous ai proposé soit à la mesure de vos espérances et qu'il vous sera d'une grande utilité. Lorsque je conçois un objet, je prends toujours en considération le coût de sa fabrication et tente, lorsque c'est possible, de le réduire.

Laurent Prévost

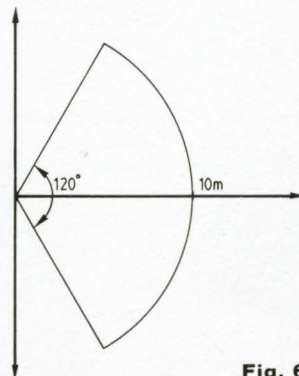
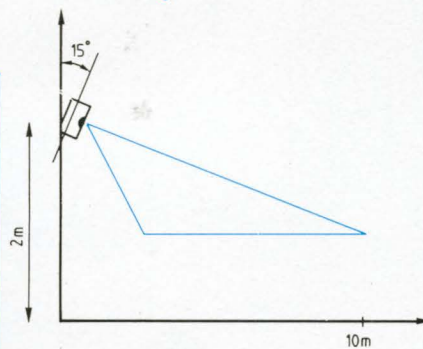


Fig. 6

## NOMENCLATURE DES COMPOSANTS

### • Résistances $\pm 5\%$ 1/2 W

- R1 - 18 k $\Omega$
- R2 - 820 k $\Omega$
- R3 - 100 k $\Omega$
- R4 - 820 k $\Omega$
- R5 - 18 k $\Omega$
- R6 - 10 k $\Omega$
- R7 - 18 k $\Omega$
- R8 - 820 k $\Omega$
- R9 - 1,8 k $\Omega$
- R10 - 8,2 k $\Omega$
- R11 - 100 k $\Omega$
- R12 - 10 k $\Omega$
- R13 - 100 k $\Omega$
- R14 - 470  $\Omega$

### • Condensateurs

- C1 - 4,7  $\mu$ F/16 V subminiature
- C2 - 47 nF/63 V
- C3 - 47 nF/63 V
- C4 - 4,7  $\mu$ F/16 V subminiature
- C5 - 4,7  $\mu$ F/16 V subminiature
- C6 - 100  $\mu$ F/25 V
- C7 - 4,7  $\mu$ F/16 V subminiature
- C8 - 47 nF/63 V
- C9 - 220  $\mu$ F/16 V (attention soudé côté cuivre)

### • Semiconducteurs

- IC1 et IC2 - LM 358N
- IC3 - LM 78L05AC boîtier plastique T092
- IC4 - IRA E 100 SZ1 (capteur infrarouge pour corps humain)
- T1 - 2N 2222A
- D1 - LED rouge cylindrique

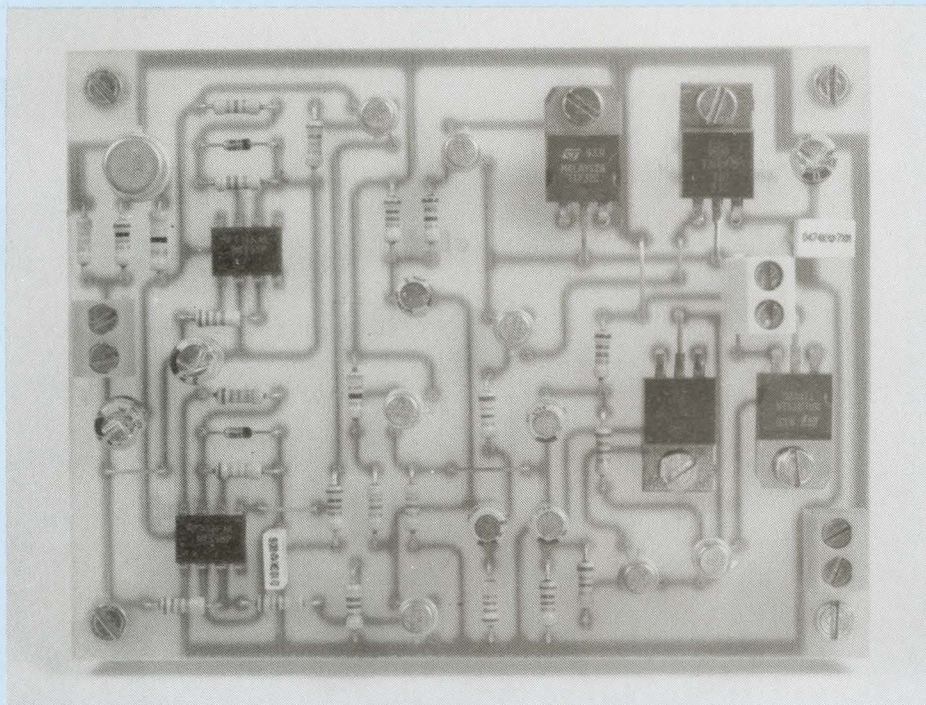
### • Divers

- Relais type : PRME 15005 AB, il peut commuter 10 VA maximum
- 2 borniers 2 points
- 1 lentille de Fresnel type CE 28
- 1 boîtier pour lentille CE 28 (voir photo)
- 2 supports 8 broches
- 1 support 14 broches

### POUR LES ESSAIS

- 1 coupleur de pile 9 V
- 1 buzzer

# SIRENE DE PUISSANCE MODULEE



Alimentée en continu par une batterie de 12 volts, la sirène comporte deux parties : un oscillateur pilote à fréquence modulée (sonorité dite "américaine") et un amplificateur de puissance.

La structure en pont de ce dernier et l'emploi d'un haut-parleur à chambre de compression, conduisent à une puissance sonore efficacement dissuasive.

## SCHEMA THEORIQUE DE LA SIRENE

Nous le scinderons en deux parties : l'oscillateur pilote représenté en figure 1 et l'amplificateur de sortie, en figure 2.

### L'OSCILLATEUR PILOTE

Il s'alimente, comme tout le reste du montage, sous une tension continue de 12 V appliquée entre les points A et C. Au repos, les résistances R1 et R2 bloquent le transistor T1, dont le collecteur reste donc au potentiel de la masse. Aucun des autres éléments du circuit (IC1, T2, IC2) n'étant alimenté, rien ne fonctionne et la consommation demeure strictement nulle.

Pour déclencher l'entrée en action des oscillateurs, il faut court-circuiter les points P1 et P2, ce qui entraîne la saturation du transistor T1, grâce au courant de base circulant à travers R2. Cette action sera commandée par les circuits de la centrale d'alarme soit par l'intermédiaire d'un relais, soit par l'espace collecteur-émetteur d'un transistor mené à la saturation.

Sitôt T1 devenu conducteur, les oscillateurs entrent en service. On notera la

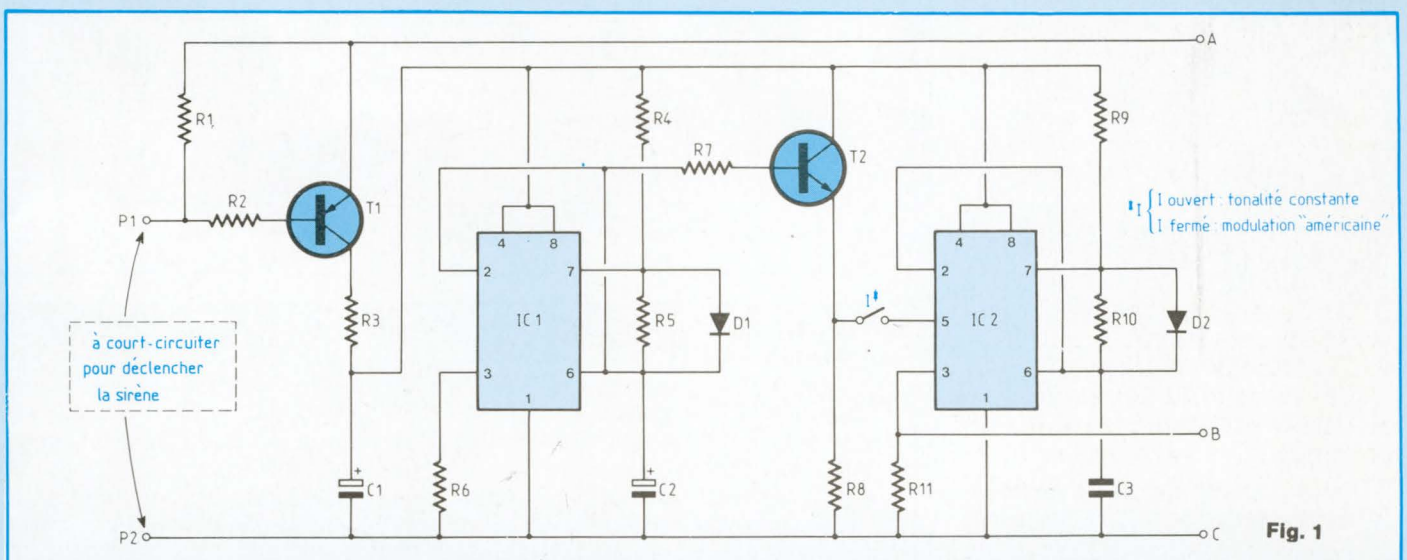


Fig. 1

# SIRENE DE PUISSANCE

## NOMENCLATURE DES COMPOSANTS

### ● Résistances 1/4 W ± 5 %

R1 - 33 kΩ  
 R2 - 10 kΩ  
 R3 - 33 Ω  
 R4 - 4,7 kΩ  
 R5 - 4,7 kΩ  
 R6 - 12 kΩ  
 R7 - 68 kΩ  
 R8 - 1,5 kΩ  
 R9 - 15 kΩ  
 R10 - 15 kΩ  
 R11 - 12 kΩ  
 R12 - 1,8 kΩ  
 R13 - 470 Ω  
 R14 - 56 Ω  
 R15 - 470 Ω  
 R16 - 470 Ω  
 R17 - 1,5 kΩ  
 R18 - 150 Ω  
 R19 - 1,5 kΩ  
 R20 - 150 Ω  
 R21 - 1,5 kΩ  
 R22 - 150 Ω  
 R23 - 1,5 kΩ  
 R24 - 150 Ω

### ● Condensateurs à film plastique

C3 - 100 nF  
 C9 - 470 nF

### ● Condensateurs électrolytiques

(sorties radiales, tension minimale 16 V)  
 C1, C2 - 100 μF  
 C4, C5, C6, C7 - 10 μF  
 C8 - 100 μF

### ● Semiconducteurs

IC1, IC2 - LM 555  
 T1 - 2N 2905  
 T2, T3, T7, T11 - 2N 2222  
 T4, T5, T9 - 2N 2907  
 T6, T10 - TIP 32 C  
 T8, T12 - TIP 31 C  
 D1, D2 - 1N 4148

### ● Divers

Haut-parleur - modèle à chambre de compression, 8 Ω / 12 W mini.

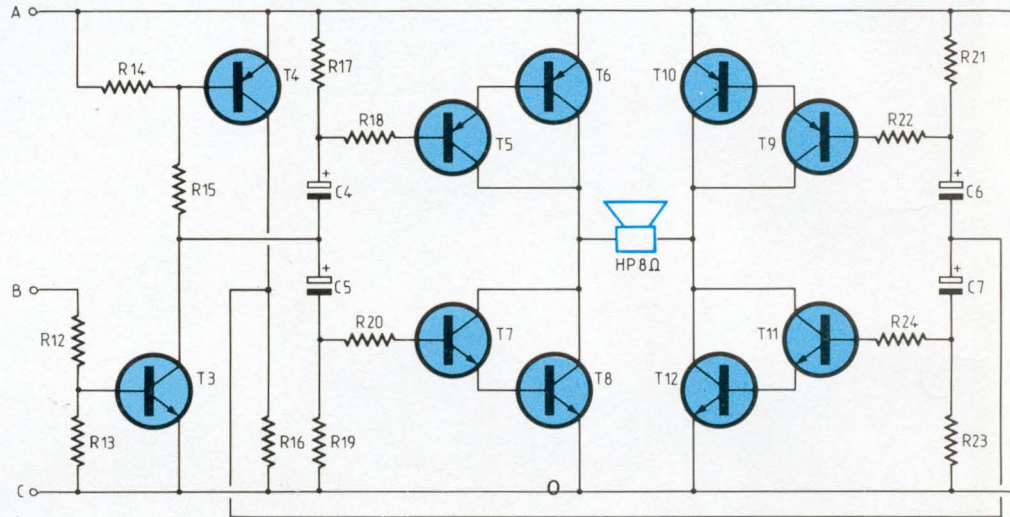


Fig. 2

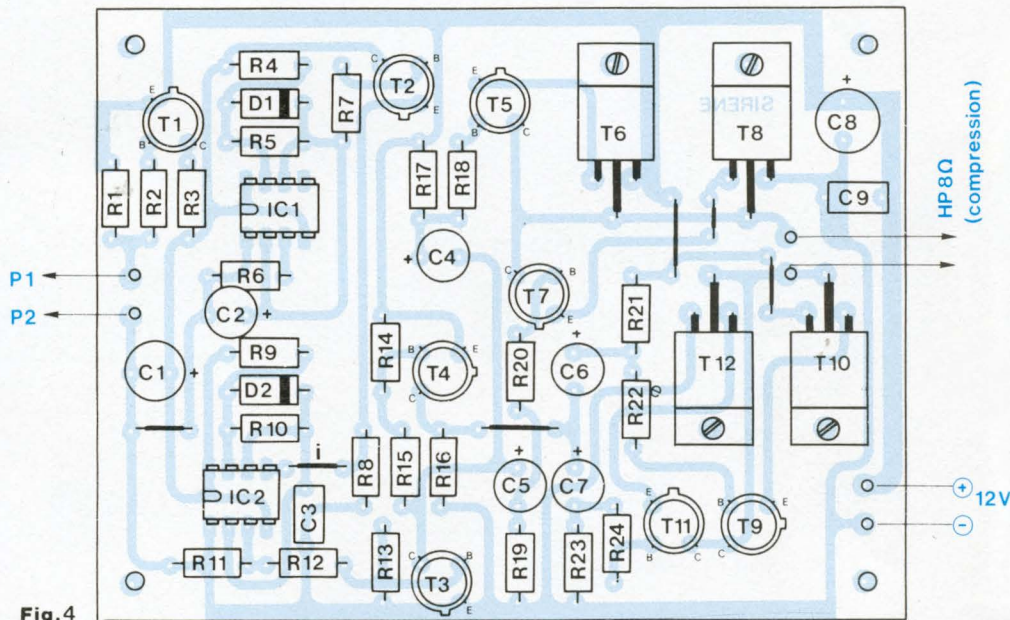


Fig. 4

présence de la cellule R3-C1 qui assure le filtrage de cette section du montage.

IC2 constitue l'oscillateur à fréquences audibles, centré aux alentours de 1 kHz. Les créneaux délivrés sur la sortie (broche 3) offrent un rapport cyclique très voisin de 0,5 ; en effet, charges et décharges du condensa-

teur de temporisation C3 s'effectuent avec les mêmes constantes de temps grâce à la diode D2 qui court-circuite R10 lors des charges.

Si l'interrupteur I (ou un simple strap le cas échéant) reste ouvert, les seuils des comparateurs internes à IC2, déterminés par un diviseur résistif, sont fixes et la fréquence émise est

# UNE EFFICACITE DISSUASIVE

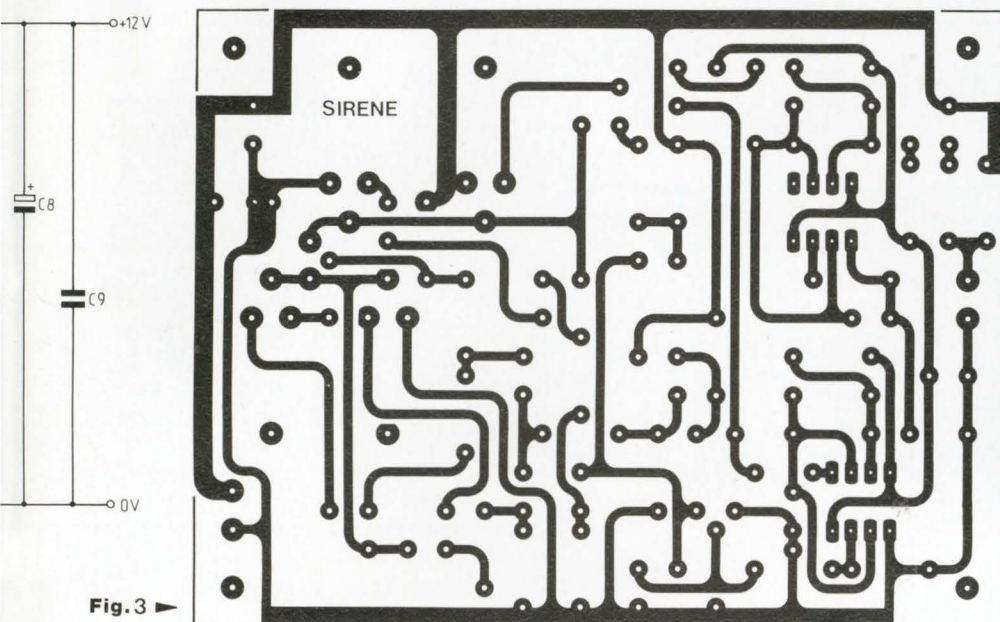


Fig. 3 ▶

pont schématisé à la figure 2. Comme T6 et T12 doivent conduire sur une alternance, puis T8 et T10 sur l'autre, il convient de commander les bases de T5 et T7 d'une part par des créneaux d'une phase donnée, et celles de T9 et T11 d'autre part, à l'aide de créneaux de la phase opposée. L'entrée s'effectuant entre le point B et la masse, ces deux signaux sont prélevés respectivement sur les collecteurs de T3 et de T4.

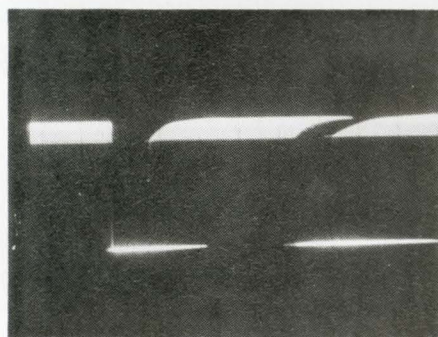
Ils parviennent aux bases de l'étage en pont, à travers les condensateurs C4, C5, C6 et C7. Ainsi, au repos, l'ensemble de tous les transistors de l'étage de puissance reste bloqué et la consommation est strictement nulle à l'état de veille si on fait abstraction des courants de fuite extrêmement réduits. Ces derniers sont loin, en effet, d'atteindre l'intensité d'auto-décharge de la batterie.

## LA REALISATION PRATIQUE

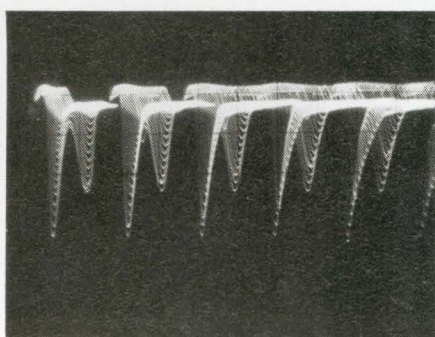
L'appareil n'offre qu'un encombrement réduit et se logera aisément dans un coffret de petite taille puisque tous les composants tiennent sur le circuit imprimé de la figure 3. Cette compacité découle, pour une large part, de l'absence de dissipateurs thermiques sur les transistors de puissance. Ceux-ci, qui travaillent en régime de commutation, donc entre le blocage et la saturation, ne chauffent en effet que très peu.

La figure 4, complétée par la photographie du circuit, donne toutes les indications nécessaires à l'implantation des composants. On remarquera qu'un simple strap y joue le rôle de l'interrupteur I, seule la fonction "sirène modulée" étant alors en service.

Des cosses poignard facilitent les raccordements des entrées (contact de déclenchement, alimentation) et du haut-parleur. On choisira pour celui-ci un modèle à compression de 8  $\Omega$ , supportant une quinzaine de watts : plusieurs constructeurs en proposent à des prix modérés.



Signal prélevé aux bornes d'une charge résistive de 8  $\Omega$ . On observe bien le glissement de la fréquence (créneau négatif) qui donne ce son modulé à "l'américaine".



Idem, mais la sirène est ici chargée par un tweeter d'impédance 8  $\Omega$ . Les oreilles sont soumises à rude épreuve pendant la prise de vue sur l'écran de l'oscilloscope.

constante. Au contraire, en fermant I, on applique sur l'entrée 5 de modulation les rampes de charge et de décharge de l'oscillateur TBF IC1 (environ 4,6 Hz), à travers le transistor T2 abaisseur d'impédance. La fréquence de IC2 est alors modulée par un signal quasi-triangulaire et évolue de 800 Hz à 1 100 Hz environ, au

rythme de IC1. Là encore, la diode D1 symétrise les signaux afin que montées et descentes en fréquence occupent les mêmes durées.

### L'AMPLIFICATEUR DE PUISSANCE

Les transistors de puissance T6, T8, T10 et T12, assemblés en montages Darlington avec T5, T7, T9 et T11 respectivement, forment l'amplificateur en

R. R

# CENTRALE D'ALARME TRES PERFORMANTE

En matière de protection contre le vol, l'électronique a concrétisé tant d'applications que le montage proposé peut paraître peu original. Cependant, les caractéristiques de cette alarme conduiront peut-être le lecteur vers une étude et une réalisation pratique intéressantes.



**P**ar ailleurs, dans le but d'amener le lecteur à comprendre le fonctionnement de ce montage, l'explication fonctionnelle de la centrale d'alarme est décomposée par modules avec, pour chaque partie, des apports ou rappels théoriques concernant le circuit intégré spécifique utilisé.

## EXPLOITATION

Voir fig. 1.

Pour être efficace, cette centrale d'alarme doit être dissimulée à l'intérieur du local ou de l'appartement à protéger. Considérant cette situation, l'utilisateur doit en premier lieu manœuvrer les deux interrupteurs S1

et S2 mettant ainsi le montage sous tension (secteur 220 V et batterie tampon 12 V). A ce moment, celui-ci dispose d'environ 1 minute pour quitter les lieux avant que la centrale d'alarme ne se positionne en situation de veille. Si en l'absence de l'utilisateur, une effraction s'opère par l'ouverture d'une porte ou le bris d'une vitre, l'incident est décelé par un capteur (contact de feuillure, capteur de choc, ILS, etc.) dont l'ouverture intempestive du contact entraîne après environ 30 secondes le fonctionnement temporaire d'une sirène.

**Remarque :** Les 30 secondes précitées constituent le temps suffisant pour que l'utilisateur puisse mettre hors tension la centrale d'alarme lorsqu'il entre dans son appartement. Par ailleurs, il convient de rappeler que les temporisations d'entrée, de sortie et d'alarme sont réglables par l'utilisateur.

## ANALYSE FONCTIONNELLE GLOBALE

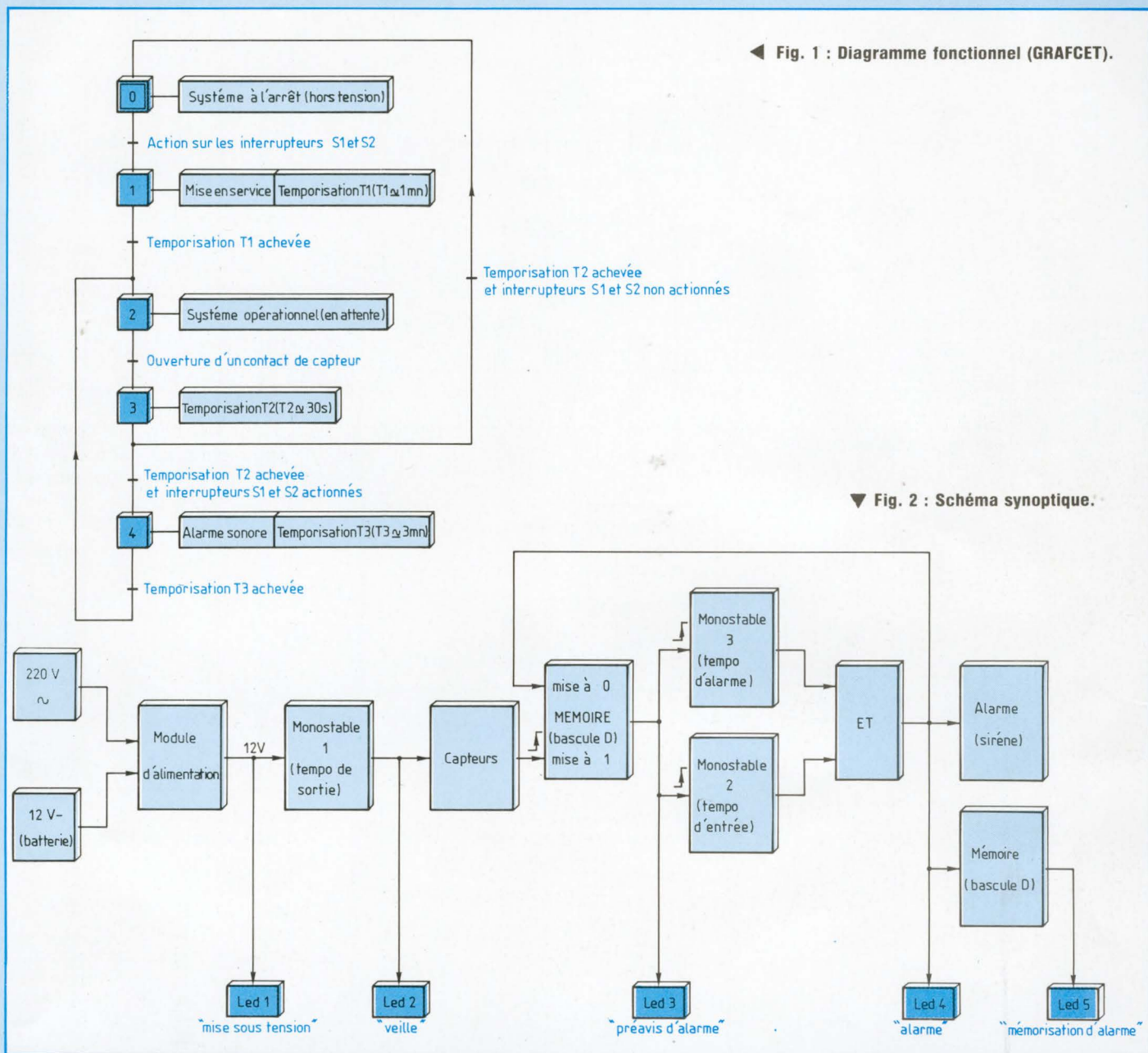
Le schéma représenté à la figure 3 montre que la structure de cette centrale d'alarme s'articule autour de quatre sous-ensembles principaux : trois monostables et une mémoire (voir fig. 2). L'ensemble est alimenté par deux sources distinctes : alimentation par le secteur 220 V ou par une batterie tampon de 12 V (allumage de la LED "Mise sous tension"). Dès que le montage est mis sous tension, le monostable 1 concrétisant la temporisation de sortie est enclenché afin de valider les informations provenant des capteurs seulement après une minute (fonctionnement de la LED "Veille"). Dès lors, l'ouverture intempestive d'un contact de la boucle de surveillance est mémorisée (allumage de la LED "Préavis d'alarme") et enclenche simultanément les deux monostables matérialisant les temporisations d'entrée et d'alarme.

La temporisation d'entrée étant écoulée, la sortie du monostable 2 redevient active et autorise alors le fonctionnement de la sirène (allumage de la LED "Alarme"). Dans le même temps,



# ECONOMIQUE MAIS EFFICACE

◀ Fig. 1 : Diagramme fonctionnel (GRAFSET).



▼ Fig. 2 : Schéma synoptique.

la mémoire traitant l'évolution des capteurs est rendue inactive (extinction de la LED "Préavis d'alarme") et la situation d'alarme est mémorisée (allumage de la LED "Mémorisation d'alarme"). Après 3 minutes environ, le monostable 3 voit sa sortie devenir inactive annulant ainsi le fonctionnement de la sirène (extinction de la LED "Alarme") ; le montage se retrouve alors dans la situation de veille dans l'attente de

l'ouverture éventuelle d'un contact de la boucle de détection.

## INTERPRETATION FONCTIONNELLE DES DIFFERENTS MODULES

### ALIMENTATION (+ BATTERIE)

Par souci d'économie et d'autonomie, le présent montage nécessite deux

sources d'alimentation : en temps normal, la tension 220 V du secteur contribue, après transformation, à fournir une tension de 12 V au montage, ce dernier pouvant être également alimenté d'une manière autonome par une batterie 12 V qui se substitue au réseau EDF en cas de non-fourniture par celui-ci.

### Alimentation secteur 220 V

Après transformation, redressement et

# CENTRALE D'ALARME

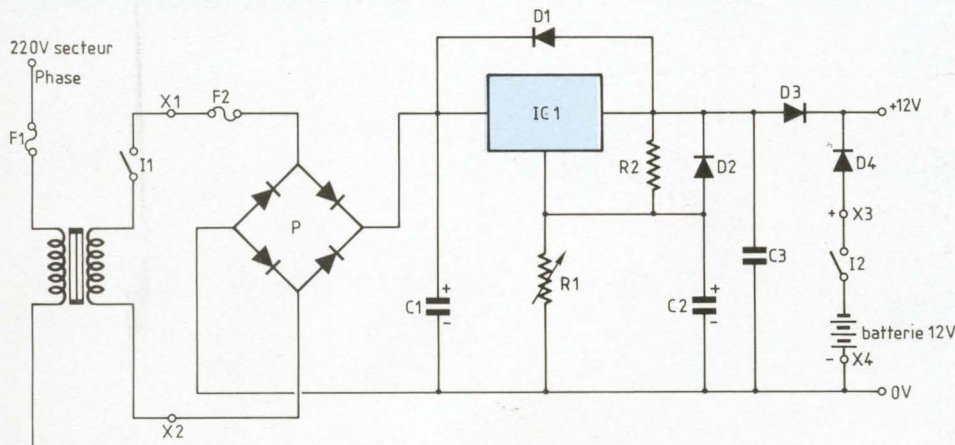


Fig. 3(a) : Module "Alimentation".

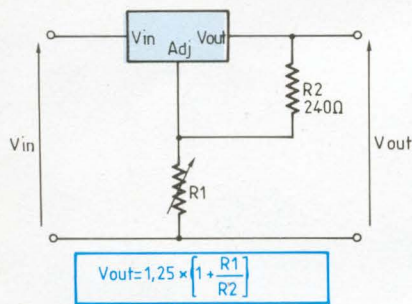


Fig. 4

**Exemple :** On désire obtenir une tension de sortie de 12,8 V.  
Donnée constructeur :  $R_2 = 240 \Omega$

$$R_1 = \frac{(V_{out} - 1,25) \times R_2}{1,25}$$

$$R_1 = \frac{(12,8 - 1,25) \times 240}{1,25} = 2\,218 \Omega$$

Mode d'alimentation "normal"  
(présence tension secteur)

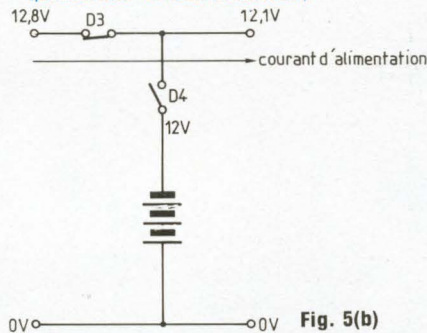
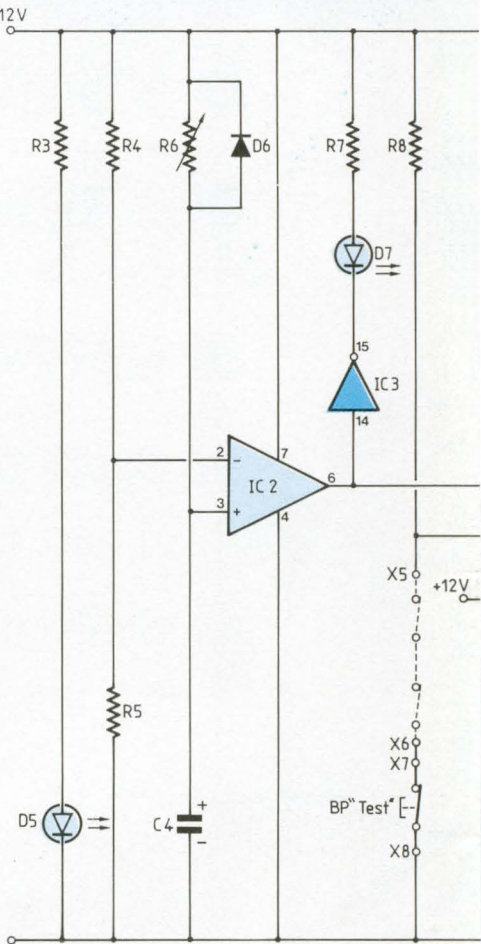


Fig. 5(b)



Mode d'alimentation "secouru"  
(absence tension secteur)

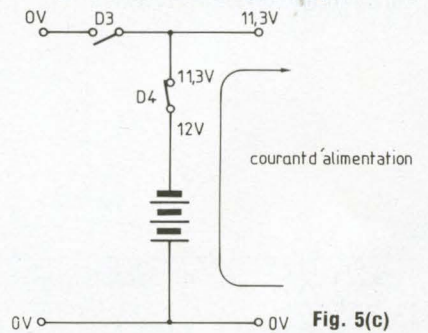


Fig. 5(c)

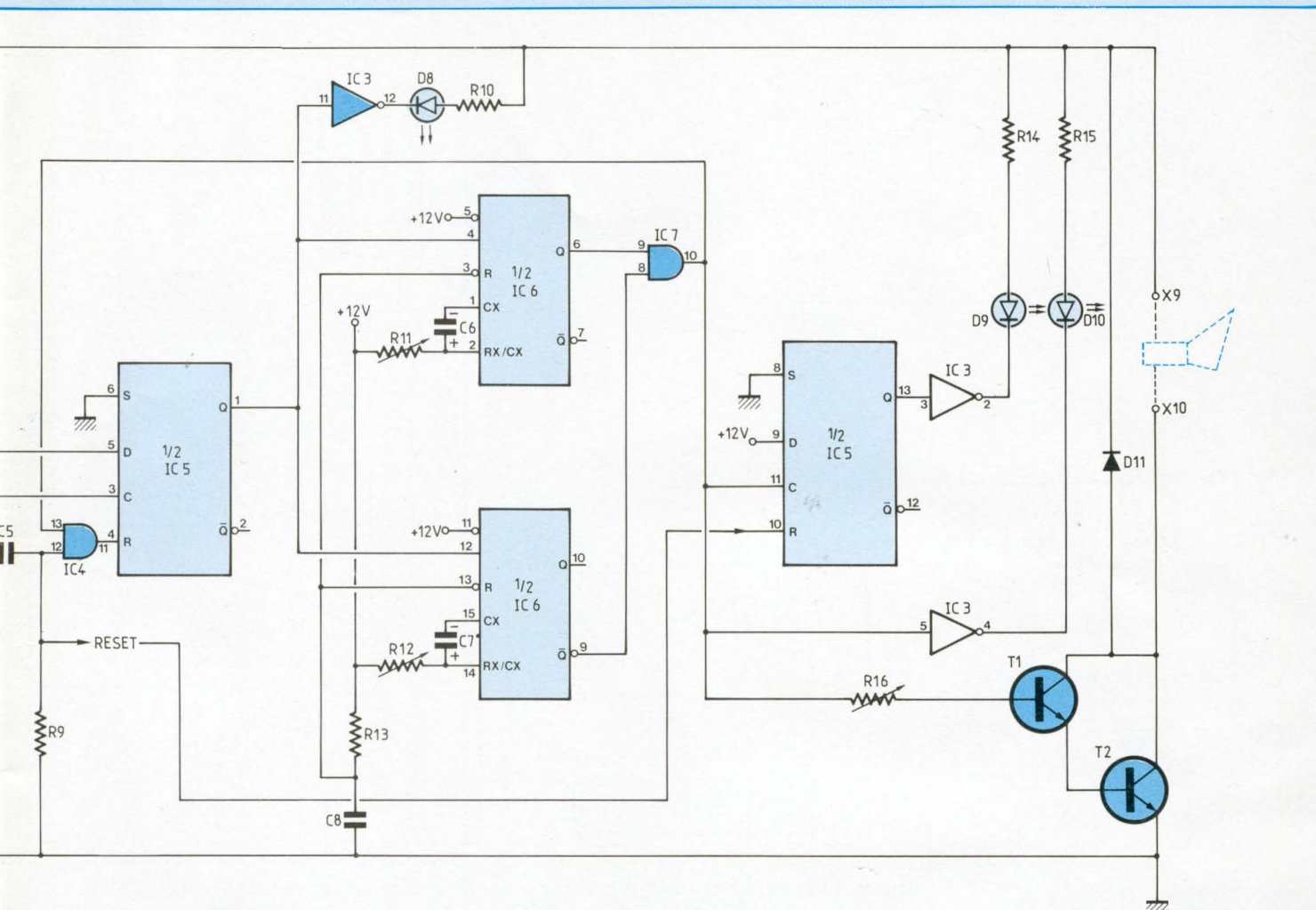
filtrage, on alimente sous une tension de 17 V ( $12\sqrt{2}$ ) l'élément clé de ce module : le circuit intégré LM317K. Ce circuit est un régulateur de tension pouvant débiter jusqu'à 1,5 A pour une tension de sortie comprise entre 1,2 V et 37 V. Outre les performances précitées, ce régulateur présente une limi-

tation en courant et une protection interne contre les surcharges thermiques caractéristiques qui le rendent pratiquement indestructible ! Par ailleurs, son emploi est très simple puisqu'il ne nécessite que deux résistances extérieures pour définir sa tension de sortie (voir fig. 4).

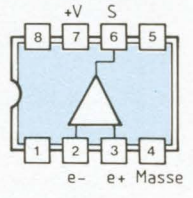
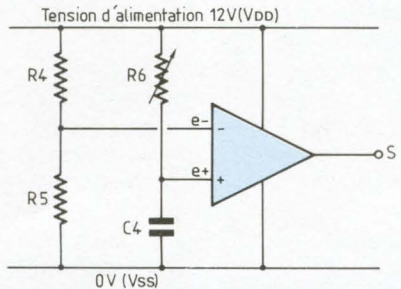
## Alimentation par batterie 12 V

Moyennant l'usage d'une batterie sèche comparable à celles qui équipent les clôtures électriques, la centrale d'alarme est alors dotée d'une alimentation autonome conduisant cependant à l'usage de deux diodes : D3 et D4 (fig. 5a). En temps normal, le

# ECONOMIQUE MAIS EFFICACE



▲ Fig. 3(b) : Schéma électronique global module "Traitement logique".



◀ Fig. 6 : Temporisation de sortie utilisant un ampli opérationnel μA741.

régulateur affichant 12,8 V, la diode D3 conduit pour fournir 12,1 V au montage tout en bloquant la diode D4 qui voit son potentiel de cathode supérieur à son potentiel d'anode (12 V). En revanche, lorsque l'on ne dispose plus de l'alimentation du secteur, la diode D3 se bloque tandis que la diode D4

devient alors passante fournissant ainsi une tension de 11,3 V délivrée par la batterie (fig. 5b et 5c).

### TEMPORISATION DE MISE EN SERVICE (TEMPORISATION DE SORTIE)

Le fonctionnement de la temporisation de sortie repose sur le fait que l'on va valider l'entrée de la mémoire du

module de détection en fournissant un niveau logique 1 (12 V) après un temps défini par R6 et C4. L'obtention de ce fonctionnement va mettre en application un amplificateur opérationnel monté en comparateur (fig. 6). A la mise sous tension, l'entrée inverseuse e- de l'amplificateur opérationnel voit

# CENTRALE D'ALARME

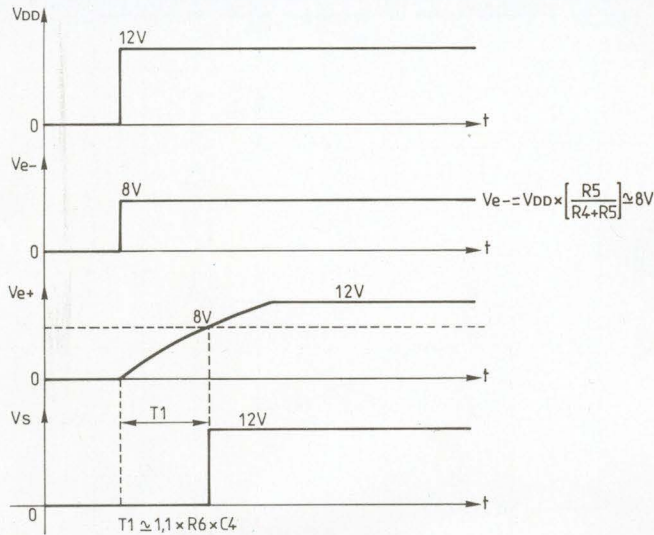


Fig. 7 : Chronogrammes de fonctionnement.

## Justification mathématique

$$V_{e-} = V_{DD} \times \left( \frac{R_5}{R_4 + R_5} \right)$$

$$V_{e+} = V_{DD} (1 - e^{-t/RC})$$

On peut affirmer que l'ampli opérationnel change d'état quand  $V_{e-} \approx V_{e+}$

$$\text{soit } V_{DD} \times \left( \frac{R_5}{R_4 + R_5} \right) = V_{DD} (1 - e^{-t/RC})$$

$$\text{avec } \frac{R_5}{R_4 + R_5} = \frac{2}{3}$$

$$\Rightarrow \frac{2}{3} V_{DD} = V_{DD} - (V_{DD} \times e^{-t/RC})$$

$$\Rightarrow \frac{1}{3} V_{DD} = V_{DD} \times e^{-t/RC}$$

$$\Rightarrow \frac{1}{3} = e^{-t/RC} \Rightarrow \frac{-t}{RC} = \ln \frac{1}{3}$$

$$\Rightarrow t = -RC \ln \frac{1}{3} \Rightarrow t = 1,1 RC$$

$$T1 \approx 1,1 \times R6 \times C4$$

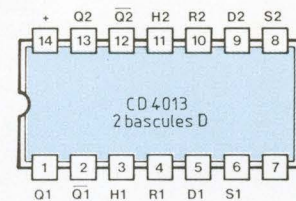
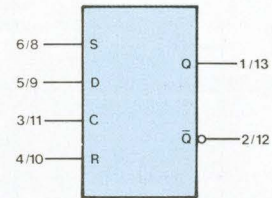


Fig. 8 : Circuit intégré 4013 : double bascule D.

## Identification des E/S

- S (Set) : entrée de mise au niveau logique 1
- D (Data) : entrée de donnée
- C (Clock) : entrée d'horloge
- R (Reset) : entrée de mise au niveau logique 0
- Q : sortie
- Q̄ : sortie complémentaire

un potentiel fixé par le pont diviseur composé de R4 et R5 alors que dans le même temps le potentiel de l'entrée non inverseuse e+ de l'amplificateur opérationnel reliée au condensateur C4 évolue suivant une variation exponentielle. Tant que la tension en e- est supérieure à la tension en e+, la tension de sortie de l'amplificateur opérationnel avoisine 0 V (niveau logique 0). Dès que le potentiel en e+ devient supérieur au potentiel en e-, la sortie de l'amplificateur opérationnel change d'état pour atteindre une tension proche de 12 V (niveau logique 1). Le fonctionnement précis de ce sous-ensemble est décrit à la figure 7.

## MODULE DE DETECTION

Pour être performante, la présente centrale d'alarme doit "réagir" aux ouvertures intempestives des con-

tacts des capteurs. Aussi convient-il de mémoriser l'événement que constitue l'ouverture brève d'un contact au moyen d'une bascule D.

## Rappels théoriques concernant la bascule D

Le circuit intégré 4013 (fig. 8) utilisé dans le montage comporte deux bascules D identiques au modèle théorique suivant : chaque bascule comprend 4 entrées (S, D, C, R) et 2 sorties (Q, Q̄) respectant deux modes de fonctionnement (fig. 9).

● **mode asynchrone** : les deux entrées S et R sont alors prioritaires sur les entrées D et C pour obtenir la mise à 1 de Q par S = 1 et la mise à 0 de Q par R = 1.

● **mode synchrone** : les deux entrées asynchrones S et R étant inactives, l'état logique présent à l'entrée de donnée D est transmis et mémorisé en

sortie à chaque front montant du signal appliqué en entrée d'horloge.

## Fonctionnement du module de détection (fig. 10)

A la mise sous tension du montage, un niveau logique 0 issu de l'amplificateur opérationnel est appliqué à l'entrée de donnée D si bien que tout front montant relatif à l'ouverture d'un contact d'un capteur ne modifie en rien l'état de la sortie de la bascule D. En revanche, à la fin de la temporisation T1, l'entrée de donnée 1 voit alors un niveau logique 1 qui sera transmis et mémorisé en sortie dès l'apparition en entrée d'horloge C d'un front montant témoignant de l'ouverture intempestive d'un contact d'un capteur. Le déclenchement ultérieur de l'alarme positionnera le module de détection en phase d'attente par une remise à zéro de la bascule D.

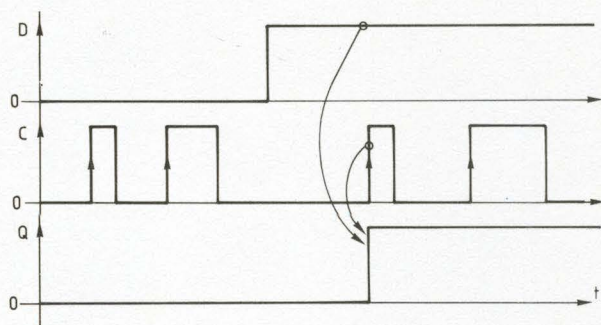
# ECONOMIQUE MAIS EFFICACE

TRUTH TABLE (Motorola)

INPUTS				OUTPUTS		
Clock	Data	Reset	Set	Q	$\bar{Q}$	
	0	0	0	0	1	
	1	0	0	1	0	
	X	0	0	Q	$\bar{Q}$	No change
X	X	1	0	0	1	
X	X	0	1	1	0	
X	X	1	1	1	1	

X=Don't care

Fig. 9 : Table de vérité (donnée constructeur).



## 4013 : double bascule D

La donnée est prise en compte lorsque l'entrée d'horloge est au niveau logique bas et est transférée sur la sortie lors du flanc montant du signal d'horloge. Les entrées asynchrones RESET (R) (mise au niveau logique bas) et SET (S) (mise au niveau logique haut), actives au niveau logique haut, sont indépendantes et prioritaires sur la donnée (D) et sur l'horloge.

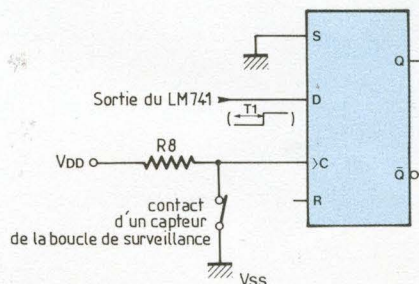


Fig. 10

## COMMANDE DU SIGNAL D'ALARME

Lorsque l'ouverture intempestive d'un contact de capteur s'opère, une première temporisation s'établit avant que l'alarme ne fonctionne d'une manière temporaire (deuxième temporisation). Ces deux temporisations exigent pour leur réalisation l'usage de deux monostables matérialisés par le circuit intégré 4538.

**Etude du circuit intégré 4538** (fig. 11)

Dans un même boîtier sont contenus deux monostables présentant les caractéristiques suivantes : à la sortie Q et son complément  $\bar{Q}$  s'ajoute une entrée de remise à zéro directe. Deux autres entrées I et  $\bar{I}$  permettent respectivement le déclenchement du monostable sur un front montant ou sur un front descendant. Enfin deux dernières entrées  $C_{tc}$  et  $RC_{tc}$  assurent

les liaisons du boîtier avec deux composants extérieurs (une résistance R et un condensateur C) pour définir la durée de fonctionnement du monostable suivant la loi

$$T = R \times C$$

avec  $R_{\text{mini}} = 5 \text{ k}\Omega$  et  $C_{\text{mini}} = 2 \text{ nF}$ .

### Fonctionnement de la commande d'alarme

La fonction ET du circuit intégré 4081 autorise le fonctionnement de l'alarme lorsque le premier monostable est actif (Q1) alors que le second ne l'est plus ( $\bar{Q}2$ ). En effet, lorsque la bascule D mémorise l'ouverture d'un contact de capteur, elle déclenche également le fonctionnement simultané des deux monostables. Il faut alors attendre que le deuxième monostable cesse d'être actif après un temps  $T_2 = R_{12} \times C_7$  pour observer le fonctionnement de la

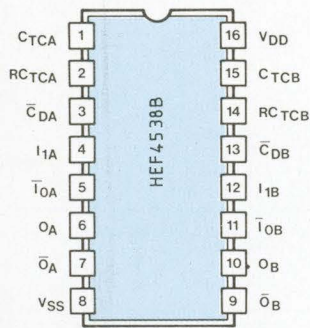
sirène. Cette dernière s'arrête dès que le premier monostable n'est plus actif après une durée  $T_3 = R_{11} \times C_6$ . Autrement dit, le deuxième monostable définit la temporisation d'entrée alors que le premier monostable détermine la temporisation d'alarme.

**Remarque :** L'association de R13 et C8 conditionne l'initialisation des monostables.

### SIGNALISATION PAR LED (fig. 13)

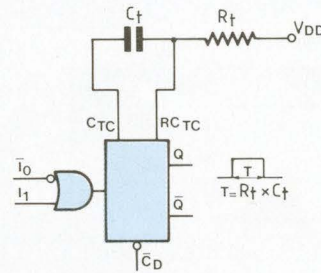
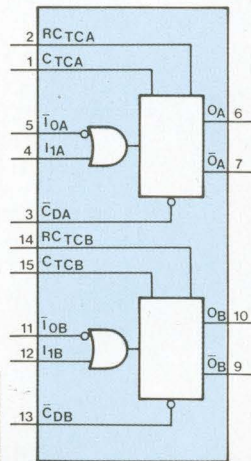
Hormis celle témoignant de la mise sous tension, les LED sont alimentées au moyen du circuit intégré 4049. L'usage de ce dernier se justifie en raison du faible courant que peut fournir un circuit intégré en technologie MOS (1 mA). Aussi le circuit intégré 4049 est-il adapté pour commander des LED puisque chaque amplificateur inverseur qui le compose peut absorber jusqu'à 40 mA ! La LED "Mémoire"

# CENTRALE D'ALARME



## BROCHAGE

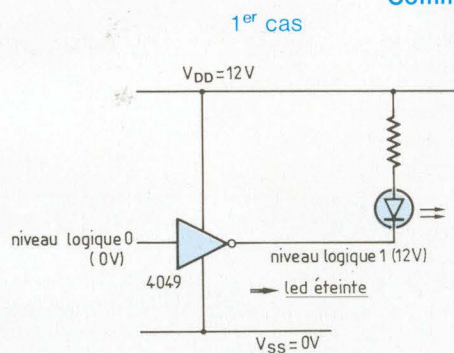
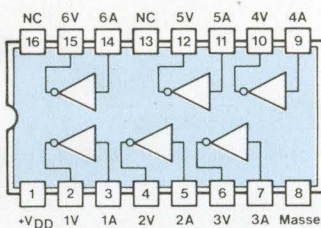
**IOA, IOB** entrée (active sur le front descendant)  
**I1A, I1B** entrée (active sur le front montant)  
**CDA, CDB** entrée directe de remise à zéro (active à l'état BAS)  
**OA, OB** sortie  
**OA, OB** sortie complémentaire (active à l'état BAS)  
**CTCA, CTCB** connexions des capacités externes  
**RCTCA, RCTCB** connexions des capacités/résistances externes



entrées			sorties	
$\bar{I}_0$	$I_1$	$C_D$	Q	$\bar{Q}$
~	L	H	~	~
H	~	H	~	~
X	X	L	L	H

**H** = état HAUT (tension la plus positive)  
**L** = état BAS (tension la moins positive)  
**X** = état indifférent  
**~** = front montant  
**~** = front descendant  
**~** = impulsion positive de sortie  
**~** = impulsion négative de sortie

Fig. 11 : Circuit intégré 4538 : double monostable de précision.



## Commande d'une led

2<sup>e</sup> cas

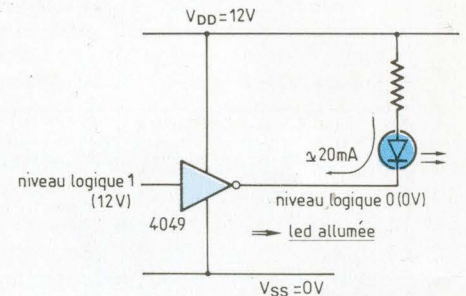


Fig. 13 : Circuit intégré 4049 : sextuple porte inverseuse de puissance.

sation d'alarme" est commandée par une bascule D configurée en fonction mémoire.

## RESALISATION PRATIQUE

### LE CIRCUIT IMPRIME (fig. 14)

Les différents modules décrits précédemment vont prendre place sur un seul et même support d'époxy d'un encombrement de 180x140 mm. La structure du circuit imprimé faisant apparaître des pistes de largeurs différentes et des pastilles de diamètres différents, il est préférable de fabriquer

le circuit par un procédé photographique après avoir reproduit la configuration du circuit précité sur un support transparent (papier calque) au moyen de bandes et pastilles transferts.

Après la gravure de la plaque au perchlore de fer, la phase de perçage peut s'opérer de la manière suivante : on commence par percer toutes les pastilles à un diamètre de 0,8 mm puis certains trous seront agrandis lors d'un deuxième perçage :  
 -  $\varnothing$  1 mm : diodes D1, D2, D6, D11 ; condensateurs C1, C2, C4, C6 et C7.

-  $\varnothing$  1,3 mm : résistances ajustables, bornier à souder, pont redresseurs, porte-fusible, diodes D3, D4.  
 -  $\varnothing$  1,5 mm et  $\varnothing$  3,2 mm : régulateur LM317K, transistor 2N3055.

### IMPLANTATION DES COMPOSANTS (fig. 15)

Cette phase ne présente pas de difficultés majeures. Cependant, une attention particulière sera apportée à la confection des 8 straps, au sens d'implantation des condensateurs chimiques ainsi qu'à l'alignement de la hauteur des 5 LED. Il est par ailleurs

# ECONOMIQUE MAIS EFFICACE

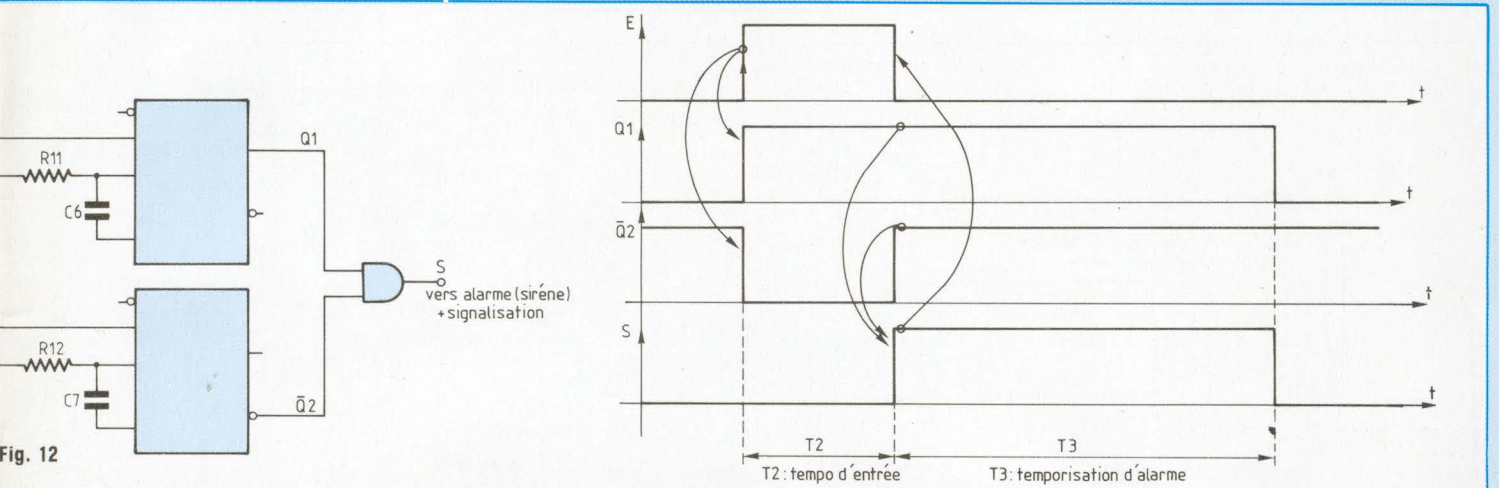


Fig. 12

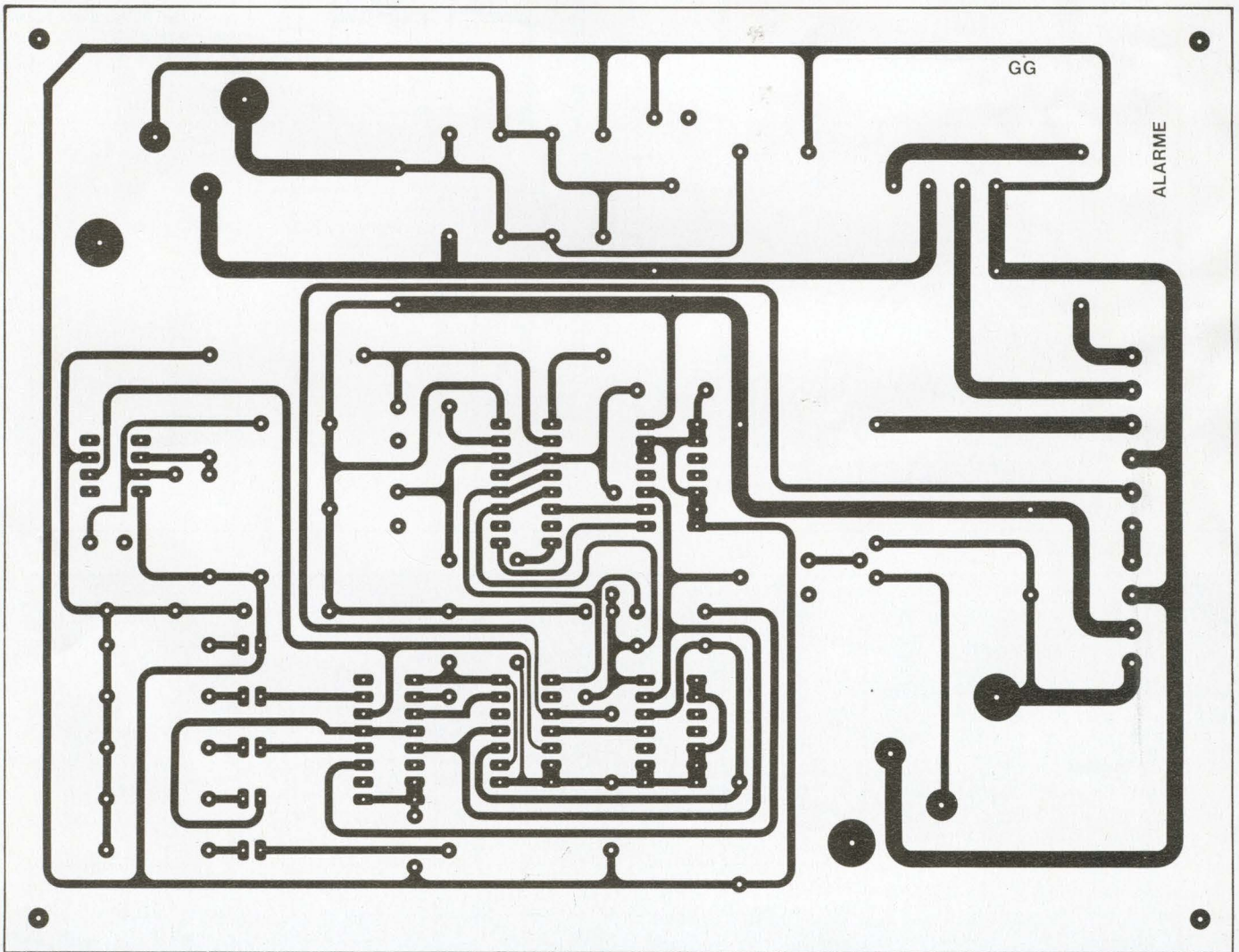


Fig. 14

# CENTRALE D'ALARME

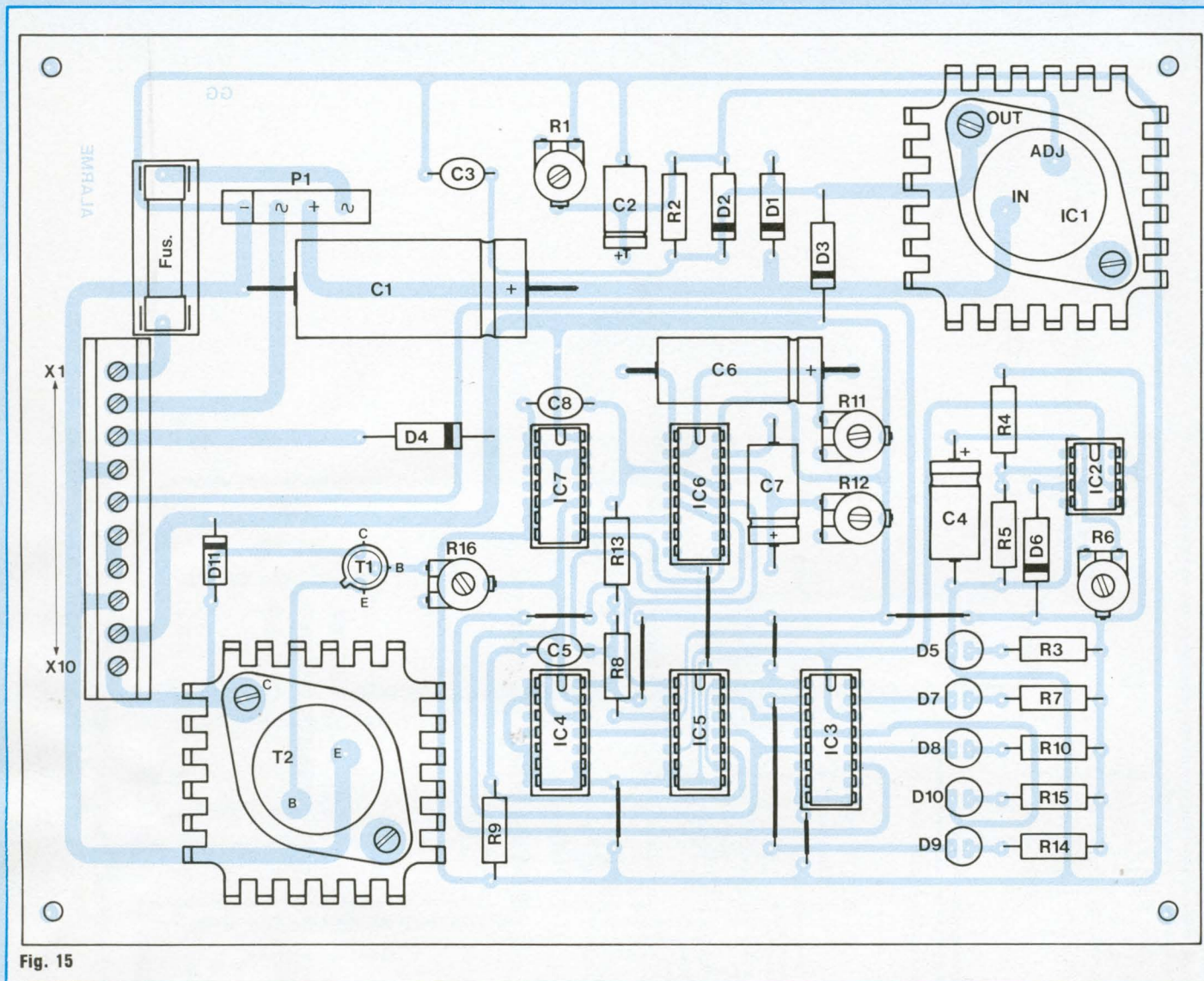


Fig. 15

recommandé d'utiliser des supports à souder pour les circuits intégrés afin de respecter la procédure de la mise en service.

## IMPLANTATION DANS UN COFFRET

L'ensemble constitué par le circuit imprimé, le transformateur 220 V/12 V et la batterie 12 V se traduit par un volume important peu compatible avec les formats des coffrets bon marché proposés dans le commerce. Aussi libre initiative est-elle laissée au lecteur pour résoudre ce point de la réalisation. Cependant, deux suggestions méritent d'être étudiées :

- le circuit imprimé, le transformateur et la batterie peuvent être logés dans des boîtiers différents ;
- à proximité d'un tableau de répartition, le transformateur peut être de type modulaire adaptable sur le tableau précité.

## ESSI ET MISE EN SERVICE

L'essai d'un montage électronique constitue sans nul doute l'étape la plus intéressante lors de la réalisation, cependant il arrive que l'intérêt laisse place à la déception lorsque l'on est confronté à une avarie fonctionnelle

incontournable. C'est pourquoi il est proposé au lecteur une mise en service progressive afin de garantir un fonctionnement sans problème.

### Remarque préliminaire

A l'aide d'un tournevis :

- positionner les curseurs des résistances ajustables R6, R11, R12 et R16 au maximum de leur course ( curseur à fond vers la droite) ;
  - positionner la résistance ajustable R1 à sa valeur minimale ( curseur à fond vers la gauche).
- Aucun circuit intégré n'est mis en place sur son support.



# ECONOMIQUE MAIS EFFICACE

## NOMENCLATURE DES COMPOSANTS

### ● Résistances

R1 - résistance ajustable 4,7 k $\Omega$   
R2 - 240  $\Omega$  / 1/4 W  
R3, R7, R10, R14 et R15 - 560  $\Omega$  / 1/2 W  
R4, R8 et R13 - 33 k $\Omega$  / 1/2 W  
R5 - 68 k $\Omega$  / 1/2 W  
R6 - résistance ajustable 1 M $\Omega$   
R9 - 470 k $\Omega$  / 1/2 W  
R11 et R12 - résistances ajustables 1 M $\Omega$   
R16 - résistance ajustable 470 k $\Omega$

### ● Condensateurs

C1 - 2 200  $\mu$ F/25 V chimique  
C2 - 10  $\mu$ F/25 V chimique  
C4 et C7 - 100  $\mu$ F/25 V chimiques  
C6 - 470  $\mu$ F/25 V chimique  
C3, C5 et C8 - 0,1  $\mu$ F/250 V plastiques

### ● Diodes

D1, D2, D6 et D11 - 1N 4004

D3 et D4 - BY 252  
D5 et D7 - LED vertes  $\varnothing$  5 mm  
D8 - LED jaune  $\varnothing$  5 mm  
D9 et D10 - LED rouges  $\varnothing$  5 mm

### ● Transistors

T1 - 2N 2222A  
T2 - 2N 3055

### ● Circuits intégrés

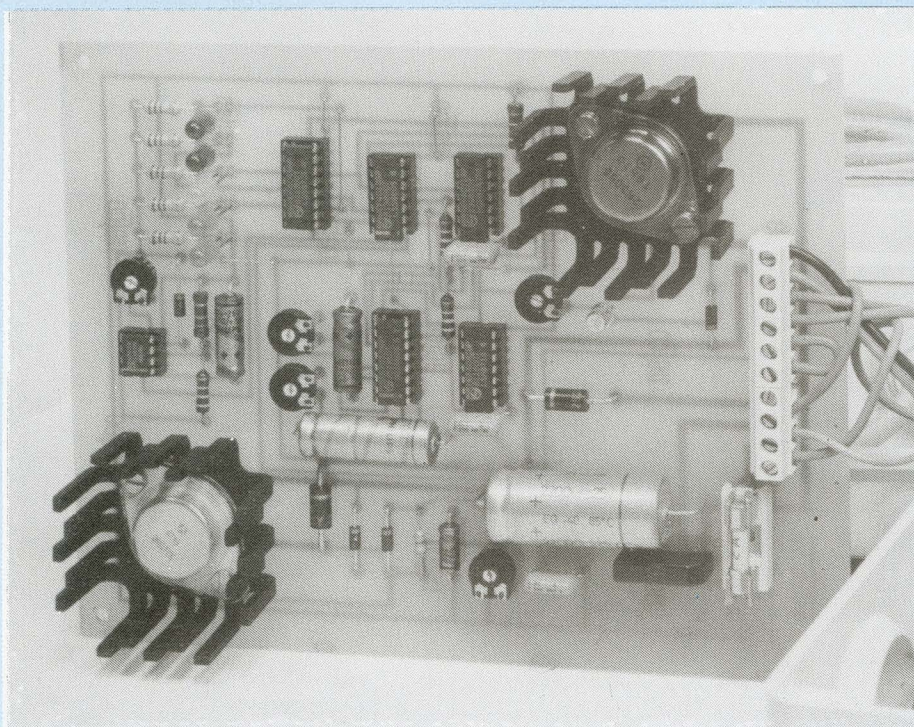
IC1 - LM 317 K (boîtier T03)  
IC2 - 741  
IC3 - C-MOS 4049  
IC4 - C-MOS 4071  
IC5 - C-MOS 4013  
IC6 - M-MOS 4538  
IC7 - C-MOS 4081

### ● Divers

1 transformateur 220 V/12 V - 12 VA (puissance en fonction des caractéristiques de la sirène)

1 sirène 12 V ( $I_{max}$  : 1 A)  
1 porte-fusible pour châssis (fusible F1 0,5 A : alimentation transfo)  
1 porte-fusible à souder pour C.I. (fusible F2 2 A)  
1 pont redresseur intégré 1,5 A - 250 V  
1 support à souder pour C.I. 8 broches (IC2)  
3 supports à souder pour C.I. 14 broches (IC4, IC5 et IC7)  
2 supports à souder pour C.I. 16 broches (IC3 et IC6)

1 bouton-poussoir du type "à ouverture" (BP Test)  
2 interrupteurs unipolaires 2 A - 250 V  
2 dissipateurs thermiques pour boîtier T03  
1 bornier à souder (10 bornes)



Une implantation bien étudiée. Les 8 straps évitent la gravure d'un circuit en double face.

## ALIMENTATION

Raccorder le secondaire du transformateur aux bornes X1 et X2 (fig. 16) : un voltmètre placé entre X4(-) et l'anode de la diode D3 doit alors indiquer 1,2 V. Agir sur R1 pour que la tension entre la cathode de la diode D3 et la borne X4 ait une valeur juste supérieure à la tension à vide de la batterie afin qu'en temps normal ce soit le secteur qui fournisse la tension d'alimentation ; la LED "sous tension" doit alors être allumée.

Raccorder ensuite le + 12 V (batterie) à la borne X3 et le - (0 V batterie) à la borne X4. Puis supprimer et établir consécutivement l'alimentation par le secteur : l'intensité lumineuse de la LED "sous tension" ne doit pas changer.

## TEMPORISATION DE SORTIE

Hors tension, placer les circuits intégrés LM741 et 4049.

Mettre sous tension (secteur uniquement) : la première LED s'allume. Agir sur la résistance ajustable R6 jusqu'à obtenir l'allumage de la LED "Veille"

# CENTRALE D'ALARME

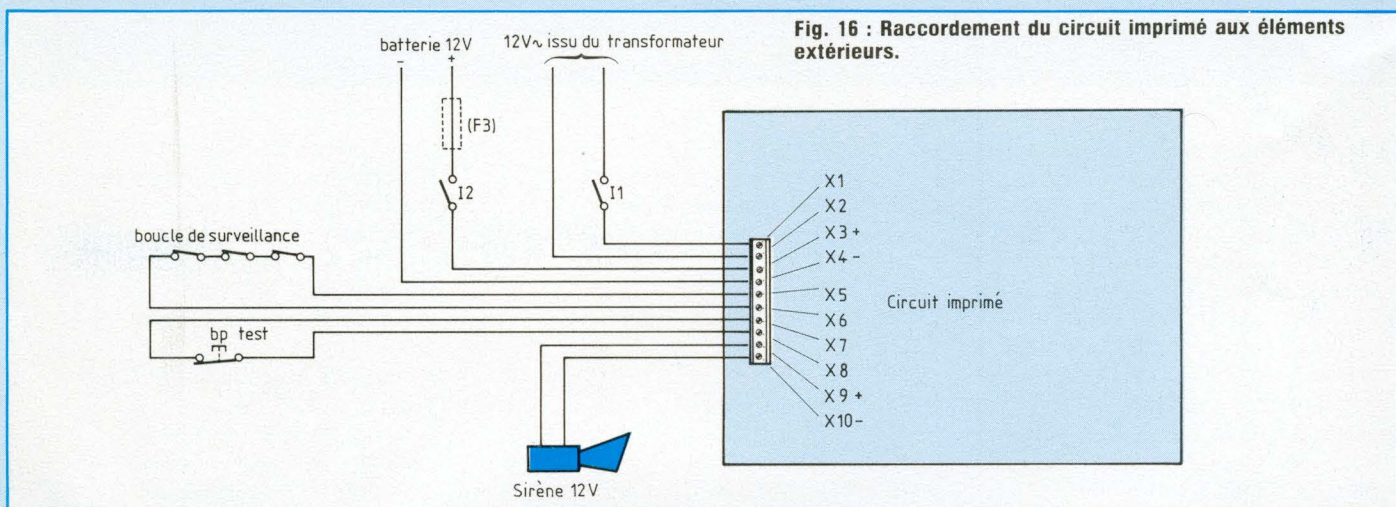


Fig. 16 : Raccordement du circuit imprimé aux éléments extérieurs.

Procéder ensuite par essais successifs pour régler la temporisation de sortie à une valeur souhaitée.

## MODULE DE DETECTION

Hors tension, placer les circuits intégrés 4071, 4013, le bouton poussoir TEST entre les bornes X7 et X8 ainsi qu'un strap matérialisant la boucle de surveillance entre X5 et X6.

Mettre sous tension.

Dès que la LED "Veille" s'allume, toute action sur le bouton poussoir TEST doit entraîner l'allumage de la LED "Préavis d'alarme".

## COMMANDE DE L'ALARME

Hors tension, placer les circuits intégrés 4081 et 4538. Ne pas brancher la sirène. Mettre sous tension et reprendre la procédure précédente (§ Module de détection).

Agir alors sur la résistance ajustable R12 pour obtenir l'allumage des deux dernières LED et l'extinction de la LED "Préavis d'alarme".

Agir ensuite sur la résistance ajustable R11 pour obtenir l'extinction de la LED "Alarme" ; la LED "Mémoire d'alarme" restant allumée.

## RACCORDEMENT DE LA SIRENE

Il est recommandé d'utiliser une sirène avec chambre de compression n'absorbant pas plus de 1,5 A.

Raccorder hors tension la sirène. Mettre sous tension.

Déclencher l'alarme par action sur le bouton poussoir TEST. A la fin de la temporisation d'entrée, la sirène doit se mettre en fonctionnement.

Agir alors sur la résistance ajustable R16 pour augmenter le volume sonore de la sirène.

**Attention :** Une valeur trop faible de la résistance ajustable R16 a pour conséquence de provoquer un courant d'appel important lors de la saturation du transistor T2 ; courant d'appel perturbant alors le fonctionnement normal du montage en annulant l'alarme !

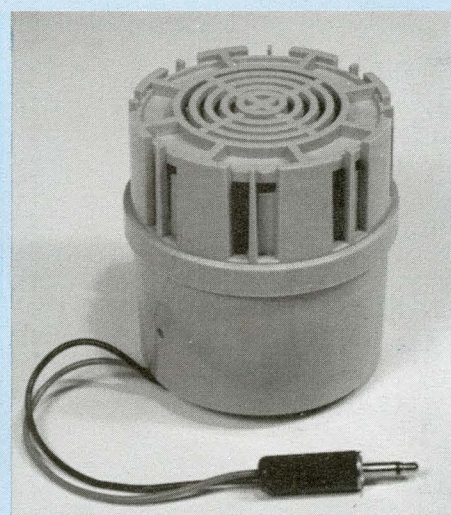
## CONCLUSION

Au travers des informations nombreuses et précises qui caractérisent le présent article, ce dernier revendique un aspect pédagogique certain dans l'optique de garantir une réalisation fonctionnelle notamment pour les amateurs électroniciens débutants.

Un dernier conseil cependant : ne vous faites pas voler votre centrale d'alarme !!

## FICHE TECHNIQUE

- Surveillance par une boucle instan-



Sirène avec chambre de compression.

- tanée normalement fermée.
- Temporisations d'entrée et de sortie réglables.
- Alarme sonore temporisée réglable.
- Signalisation : mise sous tension, veille, préavis d'alarme, alarme et mémorisation d'alarme.
- Alimentation : secteur 220 V + batterie 12 V.

Gérard Guiheneuf

**Vous avez réalisé des montages personnels que vous aimeriez publier dans notre revue, n'hésitez pas à nous joindre soit par téléphone, soit par courrier, afin d'obtenir les renseignements nécessaires pour une éventuelle collaboration à Led.**

EDITIONS PERIODES  
1, boulevard Ney 75018 Paris  
Tél. (16-1) 44.65.80.88 poste 7315

# CHELLES ELECTRONIQUES 77

16, av. du Maréchal Foch 77500 Chelles  
Tél. : 64 26 38 07 / Télécopieur : 60 08 00 33

Nous acceptons les bons de l'Administration - Conditions spéciales aux écoles, centres de formation, clubs d'électronique, etc. - PAS DE CATALOGUE

## NOUVELLE GAMME AUDAX

TWEETER LINE (A)		AWO25S1		310 F		HM210G0		495 F		HT100K0		255 F		PROFESSIONAL LINE (B)						
Réf.	PU TTC	AWO25S3	.....	285 F	HM100C0	.....	380 F	HT130K0	.....	335 F	PR12011	.....	430 F	PR13011	.....	710 F				
TWO10E1	48 F	TWO34X0	.....	285 F	HM130C0	.....	415 F	HT170K0	.....	370 F	PR170M0	.....	555 F	PR170X0	.....	595 F				
TWO10F1	45 F	TWO37Y0	.....	295 F	HM170C0	.....	510 F	HT210K0	.....	415 F	PR240M0	.....	640 F	PR240T0-4*	.....	640 F				
TWO10I1	85 F	TWO56A1	.....	40 F	HM210C0	.....	615 F					PR300M0	.....	680 F	PR300T0-4*	.....	680 F			
TWO10P1-4*	55 F	TW110F1	.....	250 F									PR300T2-4*	.....	695 F	PR300T4	.....	705 F		
AWO10E1	70 F	TW110T1	.....	275 F									PR 330M0	.....	1 480 F	PR330T0	.....	1 480 F		
TWO14B5-4*	85 F											PR330T2-4*	.....	1 530 F	PR330T4	.....	1 765 F	PR380M0	.....	1 650 F
TWO14F1	70 F											PR380M2	.....	2 015 F	PR380T0	.....	1 650 F	PR380T2-4*	.....	1 685 F
TWO14G1	75 F											PR380T4	.....	2 015 F	PR380T6-4*	.....	2 050 F			
TWO14H1	85 F																			
TWO14R1	120 F																			
AWO14G1	100 F																			
AWO14R1	130 F																			
TWO25A0	160 F																			
TWO25A1	165 F																			
TWO25M0	170 F																			
TWO25M1	175 F																			
TWO25M3	230 F																			
TWO25V2-4*	195 F																			

## EMINENCE LOUDSPEAKER MADE IN USA

### TARIF TTC

#### ME série : châssis acier 8 Ω

8 MR 100 - médium 21 cm	380 F
ME 8-75 - 21 cm - 120 W	520 F
ME 10-100 - 26 cm - 160 W	590 F
ME 12-100 LE - 31 cm - 160 W	600 F
ME 15-200 - 38 cm - 300 W	880 F

#### FIABILITE ABSOLUE - Watts RMS

### KITS AUDIO AUDAX

HTP 817	1 100 F
HTP 170	640 F
HTP 210	580 F
HTP 420	925 F
HTK 170	1 270 F
HMP 1000	1 600 F
HMC 1700	1 810 F
HMP 2100	1 370 F
HMX 2100	2 490 F
PRO 3814	1 790 F
PRO 3817	2 240 F

### GAMME AUTOMOBILE 4 Ω

21 cm - 300 W max	615 F
26 cm - 400 W max	700 F
31 cm - 600 W max	760 F

#### EFFICACITE EXCEPTIONNELLE

### HP ARDAN (8 Ω)

AR 2035 : Ø210 - RMS 60 W	240 F
AR 2550 : Ø260 - RMS 90 W	280 F
AR 3050 : Ø305 - RMS 150 W	380 F
AR 3850 : Ø385 - RMS 200 W	490 F
H 3908 médium corne	160 F

### UNE NOUVEAUTE !

#### LES KITS DECRITS DANS LED

(composants et circuit imprimé percé)

• Overdrive Led n° 102 complet	150 F
Coffrets + boutons	66 F
• Trémolo Led n° 103 complet	168 F
Coffret + boutons	66 F
• Filtre actif Led n° 105	250 F
- Alim. ± U	260 F
• Flanger Led n° 107, complet	330 F
(coffret + 3 boutons)	66 F
• Mélangeur 3 guitares, Led n° 108, complet	145 F
(coffret + 3 boutons)	66 F
• Kit égaliseur 10 voies Led n° 109	355 F
avec pot standard carbone	220 F
Supplément pour pot Cermet P11	220 F
Alimentation pour égaliseur avec transfo	220 F
• Amplificateur 85 Weff Led n° 110	620 F
Bloc ampli 1 canal	1 040 F
Alim. (pour 2 canaux) transfo, cond.,	870 F
transistors, pont redresseur	1 040 F
Divers, coffret, radiateur, accessoires	870 F
• Ampli 400 Weff Led n° 111	1 690 F
Bloc ampli 1 canal (avec radiateur et	1 125 F
ventilateur)	335 F
Alim. filtrage électronique	495 F
Transfo torique 300 VA	490 F
Transfo torique 500 VA	490 F
22 000 Ω/100 V, l'unité	246 F
• Préampli haut niveau (stéréo) Led n° 99	260 F
Alimentation ± 15 V	112
• Ampli 400 Weff Led n° 112	130 F
Circuit multiprotections	115 F
Alim. + 5 V / + 12 V	205 F
Wattmètre	95 F
Tempo et surveillance	88 F
• Filtre actif triphonique Led n° 113	45 F
Régulation ± 15 V	120 F
Transformateur 2 x 15 V/30 VA	850 F
• Programmeur Progema Led n° 117	185 F
• Pédale Jazz-Wah	66 F
Coffret + bouton	150 F
• Pédale Fuzz-Octaver Led n° 118	66 F
Coffret + bouton	117/118
• Générateur BF 10 Hz à 50 kHz Led n° 117/118	320 F
- Module générateur + ampli en tension	140 F
- Convertisseur fréquence/tension	100 F
- Etage tampon + diviseur : 10	175 F
- Affichage 3 digits	240 F
- Alimentation avec transfo torique	550 F
- Coffret Octobox	160 F
• Diapason 440 Hz Led n° 119	66 F
- Coffret + boutons	170 F
• Filtre actif universel Led n° 119	220 F
- Filtre 12 dB/oct.	370 F
- Alimentation avec transfo	66 F
• Pédale Chorus	
- Coffret + boutons	

Qté	Référence	P.U. TTC	Total TTC
-----	-----------	----------	-----------

<input type="text"/>	<input type="text"/>	<input type="text"/>	<input type="text"/>
----------------------	----------------------	----------------------	----------------------

<input type="text"/>	<input type="text"/>	<input type="text"/>	<input type="text"/>
----------------------	----------------------	----------------------	----------------------

Port et emballage : 40 F

Net à payer TTC : \_\_\_\_\_

Conditions de vente : minimum d'envoi 100 F. **Pas d'expédition hors C.E.E.**

Par correspondance : règlement à la commande par chèque ou mandat-lettre, ajouter le forfait de port et d'emballage : 50 F.

Contre-remboursement : 70 F. Au-dessus de 3 kg (oscilloscope, alimentation), expédition par la SERNAM : 110 F.

NOM \_\_\_\_\_

ADRESSE \_\_\_\_\_

CODE \_\_\_\_\_ VILLE \_\_\_\_\_

# T.S.C.

## TECHNOLOGIE STEP CIRCUITS



### Enceinte 2 voies EURIDIA

- SP 1220 PHL + D28  
Dynaudio : **1 536 F**
- 17 cm + tweeter + filtres  
P.H. et P.B. : **1 780 F**
- Module compensation  
d'impédance : **140 F**
- Frais d'expédition : **100 F**

### Amplificateur classe A

**2 × 40 Weff/8 Ω**

Kit complet : **3 300 F**  
(sans ventilation)

- Ventilation + régulation :  
**250 F**
- Frais d'expédition : **100 F**

Pour toute commande, paiement par C.C.P.  par chèque bancaire  libellé à l'ordre de  
**TECHNOLOGIE STEP CIRCUITS (T.S.C.) 1, boulevard Ney, 75018 PARIS**

Tél. : **44.65.80.88** poste 7315