

LOISIRS ELECTRONIQUES D'AUJOURD'HUI
N°123

Lead

COURS N°11 : L'ELECTRONIQUE NUMERIQUE

CALCUL ARITHMETIQUE ELECTRONIQUE

LA HI-FI AUTOMOBILE DE FORTE PUISSANCE

CONVERTISSEUR 12V/±50V/500 WATTS !

PROGEMA : CARTE M6456

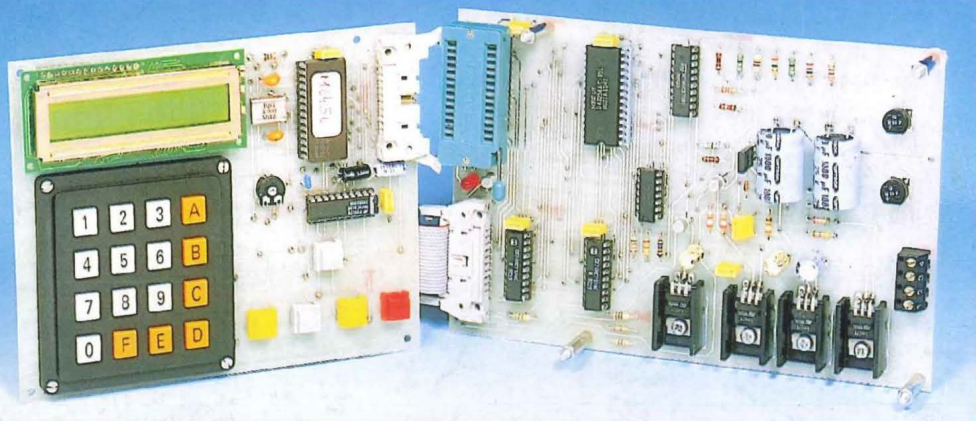
TÉLÉCOMMANDE SECTEUR : LE RECEPTEUR

PROGEMA
CARTE M6456

POUR
2764

27128

27256



LA HI-FI
AUTOMOBILE
DE TRÈS FORTE
PUISSANCE



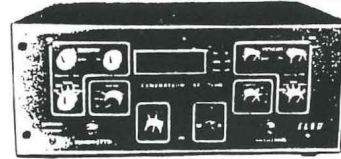
M 1226 - 123 - 28,00 F



MENSUEL OCTOBRE 1994 / BELGIQUE 204 F.B / CANADA \$ 4,95

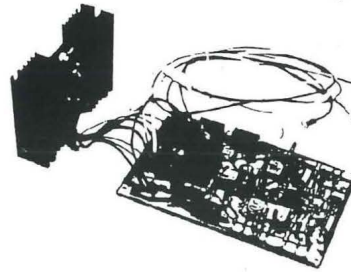
Les Kits E.L.E.N. pour le plaisir de réaliser par soi-même. (port inclus)

100	GENERATEUR AF 2000 ELEN monté	réglé	3445. 00
110	GENERATEUR AF 2000 ELEN en kit	complet	2345. 00
999	-----	-----	-----
1010	KIT AMPLI 75 Weff sur 8 ohms		388. 30
1011	KIT AMPLI 100 Weff sur 8 ohms		448. 50
1099	-----	-----	-----
1110	KIT MODULATEUR - GRADATEUR	MLG04S	295. 00
1999	-----	-----	-----
9012	KIT ALIMENTATION pour 1 kit	1010	660. 00
9013	KIT ALIMENTATION pour 1 kit	1011	710. 00
9014	KIT ALIMENTATION pour 2 kits	1010	865. 00
9015	KIT ALIMENTATION pour 2 kits	1011	925. 00



Générateur AF2000

(Documentation sur simple demande)



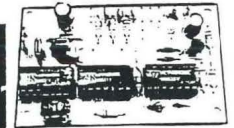
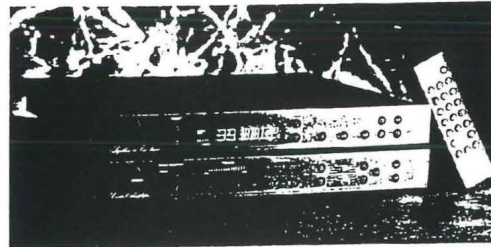
AMPLI 100W (Led n° 113)

La joie d'écouter vos disques préférés cheminer à travers les composants et les soudures de l'ampli que vous aurez créé.

PROMOTION sur les kits Velleman (tarif incluant le port).

53090	DETECTEUR par champs HF monté	AM 959	380. 00
53312	Compteur GEIGER-MULLER en kit	K 2645	890. 00
53366	AMPLI VOITURE 2x100W av.boit.	K 3503	1345. 00
53400	AMPLI à TUBES STEREO en kit	K 4000	7290. 00
53403	AMPLI stéréo 2 x 30 W kit	K 4003	232. 00
53118	Amplificateur MOSFET 300 Watts	K 4010	1660. 00
53120	Amplificateur MOSFET 600 Watts	K 4020	3850. 00
53410	PREAMPLI à Cdes NUMERIQUES	K 4100	2640. 00
53411	TELECOMMANDE IR pour K 4100	K 4101	432. 00
53382	ANALYSEUR de SPECTRE acoustiq.	K 4300	820. 00
53324	ENREGISTREUR Numérique 20 sec.	K 4400	380. 00
53266	GENERATEUR de Mélodies	K 4402	159. 00
53124	TUNER FM à PLL numérique Hi-Q.	K 4500	2680. 00
53393	ORDINATEUR à effets lumineux	K 5201	350. 00
53412	Télécommande HF codée EMETTEUR	K 6702	178. 00
53413	Télécommande HF codée RECEPT.	K 6703	245. 00

La passion de l'excellence



(Catalogue Velleman sur simple demande.)

Ci-dessous quelques articles que nous distribuons parmi les 3500 gérés couramment.

BC546B les10	8.00	22320	OSCILLO.2x20Mhz. av.2cord.BNC/b	MEDF4312	2999.00	LF356	12.00
BC547B les10	8.00	35401	ALIM. 0-30V 0-3A 2galvas(VctA)	+ poignée	658.00	LM344H	126.00
BC556B les10	8.00	30076	TABLE DE MIXAGE MONACOR	MPX-7600SE	1690.00	LM395T	50.00
BC557B les10	8.00	30351	LECTEUR CD 19" spécial DJ	CD-100DJ	1690.00	LM3915	29.00
1N4148 les10	2.40	36501	LOGICIEL Audio Design 3"1/2	CAAD-320F	348.00	NE5532	22.00
BT137-60	6.00	91204	BOOMER Kevlar Hi-Tech 320mm	SP-320HT*	1859.00	TL071	7.50
MJ15001	29.00	91309	BOMMER-MEDIUM carbone 165mm	SPH-165C	466.00	TL072	6.00
MJ15002	34.50	91296	TWEETER supronyl 2-20kHz 130mm	DT-130	199.00	TL074	8.00
MJ15003	28.00	91992	FILTRE 2 VOIES 12db0 200W/80	DN-20	195.00	SSI202	54.00
MJ15004	28.00	152132	AFF.LED 7seg.CC 13mm rouge	TDSR5160	12.50	LM317HVK	90.00
MJ15024	43.00	152142	AFF.LED 7seg.AC 13mm rouge	TDSR5150	12.50	ICL7106CPL	39.00
MJ15025	87.00	153003	AFFICHEUR LCD 3digit1/2 DIL40	LCD3	75.00	ICL7107CPL	39.00
MJE15030	24.00	270004	POTENTIOMETRE CERMET Lin étan.	he axe 6mm	30.00	ICL8069CC2	39.00
MJE15031	29.50	611190	FICHE RCA METAL mâle dorée	noire	13.50	ICL8038	55.00
MPSA06	3.50	630025	Connect.SUB-D à souder FEMELLE	25 Ctets	5.70	NR2206	65.00
MPSA56	3.50	630125	Connecteur SUB-D à souder MALE	25 Ctets	5.40	4N25	5.00

oooooooooooooooooooo (Prix valables à la date de parution dans la limite des stocks disponibles.) ooooooooooooooooooooo

Je désire recevoir le catalogue ELEN illustré.
Je joins 25 F à ce bon (ou sa photocopie) en chèque ou en timbres.
Je déduirai ces 25 F de ma prochaine commande d'un montant de 200 F ou plus.

Nom : _____ Prénom : _____
Rue : _____ n° : _____
Lieu : _____
cde post. : □□□□ VILLE : _____

Je désire passer commande des articles suivants (minimum 100 F par commande).

code : _____ désignation : _____ qté : _____
code : _____ désignation : _____ qté : _____
code : _____ désignation : _____ qté : _____
code : _____ désignation : _____ qté : _____

Je joins un chèque de _____ F correspondant au montant total de ma commande auquel je n'ai rien à ajouter, le port étant inclus dans les prix (pour la France métropolitaine uniquement : sinon, nous consulter).
Nota : pour les articles suivis du signe "⊗", prévoir un délai de 5 à 15 jours.



94, avenue de Fétilly
17000 LA ROCHELLE

46 34 53 80 (Fax 46 34 16 22)

Led

Société éditrice :
Editions Périodes
Siège social :
1, bd Ney, 75018 Paris

SARL au capital de 51 000 F
Directeur de la publication :
Bernard Duval

LED

Mensuel : 28 F

Commission paritaire : 64949

Locataire-gérant des
Editions Fréquences

Tous droits de reproduction réservés

textes et photos pour tous pays

LED est une marque déposée

ISSN 0753-7409

Services Rédaction-**Abonnements :**

(1) 44.65.80.88 poste 7314

1 bd Ney, 75018 Paris

(Ouvert de 9 h à 12 h 30

et de 13 h 30 à 18 h

Vendredi : 17 h)

Rédaction

Ont collaboré à ce numéro :

Georges Matoré,

Sylvain Duval

Bernard Dalsatin

Jean-Pierre Lemoine

Abonnements

10 numéros par an

France : 210 F

Etranger : 290 F

(voir encart au centre
de la revue)**Petites annonces gratuites**

Les petites annonces sont

publiées sous la responsabilité de

l'annonceur et ne peuvent se

référer qu'aux cas suivants :

- offres et demandes d'emplois

- offres, demandes et échanges

de matériels uniquement

d'occasion

- offres de service

Composition

Edi'Systèmes

Photogravure

Sociétés PRS - Paris

Impression

Berger-Levrault - Toulouse

Photo de couverture

Jean Hiraga

4**L'ELECTRONIQUE
NUMERIQUE (COURS****N° 11 : CALCUL
ARITHMETIQUE
ELECTRONIQUE)**

Nous allons voir comment l'électronique numérique procède pour effectuer certaines opérations de base en calcul arithmétique.

12**LA HI-FI AUTOMOBILE
DE TRES FORTE
PUISSANCE**

Le système très haut de gamme que nous vous proposons n'est pas très répandu sur le marché "audiomobile" ou alors à un prix de base avoisinant les 30 000 F. Le bloc de puissance configurable selon les besoins en 4 x 90 Weff, ou en 2 x 90 Weff + 1 x 220 Weff ou encore en 2 x 220 Weff sur charges de 4 ou 8 Ω a besoin d'une énergie très importante pour son fonctionnement optimum à partir de la batterie 12 V du véhicule.

Pour piloter ce bloc amplificateur de très forte puissance, nous vous proposons de réaliser ce mois-ci le convertisseur d'énergie 12 V \rightarrow \pm 50 V pouvant fournir en continu 500 watts ! Le point fort de ce système réside dans le fait qu'il fonctionne en basse fréquence (50 Hz comme le secteur) et en sinusoïdal, éliminant ainsi tout problème parasite.

26**SERVICE
CIRCUITS IMPRIMES**

Ce service permet aux lecteurs de Led d'obtenir les circuits imprimés gravés, percés ou non.

Tous les circuits imprimés proposés dans nos précédents numéros sont toujours disponibles.

28**PROGRAMMATEUR
D'EPROMS - PROGEMA -
POUR 2764, 27128,
27256**

Ce module référencé M 6456 associé à l'interface utilisateur

décrite dans Led n°116/117 constitue un programmeur d'EPROMS autonome doté de multiples possibilités : lecture, modification, test de virginité, programmation complète ou partielle des EPROMS 2764, 27128, 27256.

L'utilisation de PROGEMA n'est pas contraignante, vu qu'il est possible de ne programmer qu'une zone limitée dans l'EPROM, voire un seul octet ! La programmation est réalisée à partir d'un algorithme intelligent qui assure la vérification des données programmées dans la mémoire.

44**TELECOMMANDE
SECTEUR (2^e PARTIE)**

Après avoir décrit le fonctionnement et la réalisation de l'émetteur HF dans notre précédent numéro, nous étudions le récepteur dont l'élaboration fait partie intégrante de l'ensemble de télécommande par courants porteurs. Dès la mise sous tension, l'ensemble doit être opérationnel et il suffit d'appuyer sur le poussoir fugitif de l'émetteur pour entendre "claquer" le télérupteur.

DROITS D'AUTEUR

Les circuits, dessins, procédés et techniques publiés par les auteurs dans Led sont et restent leur propriété. L'exploitation commerciale ou industrielle de tout ou partie de ceux-ci, la reproduction des circuits ou la formation de kits partiels ou complets, voire de produits montés, nécessitent leur accord écrit et sont soumis aux droits d'auteur. Les contrevenants s'exposent à des poursuites judiciaires avec dommages-intérêts.

Nous allons voir comment l'Electronique Numérique procède pour effectuer certaines opérations de base en calcul arithmétique. Il est bon pour commencer, de nous rappeler le fonctionnement de la porte OU-EXCLUSIF (EXCLUSIVE OR GATE), étudié lors de nos deuxième et troisième entretiens (Led n° 112 et n° 113).

A

la figure 1, nous retrouvons les symboles graphiques de représentation de cette porte, selon les conventions ICE et USA, ainsi que le tableau de son fonctionnement.

Vous avez bien entendu noté la présence du petit cercle porteur d'une croix inscrite, qui précise la fonction OU-EXCLUSIF, $A \oplus B$.

Il faut qu'une seule des entrées de la porte OU-EXCLUSIF soit à 1 pour que la sortie de cette porte prenne le niveau 1.

Nous avons reproduit, à la même figure 1, le tableau de Karnaugh de la fonction OU-EXCLUSIF, un moyen vraiment commode de visualiser l'expression $S = A\bar{B} + \bar{A}B$.

A la figure 2, nous avons indiqué les symboles graphiques de représentation de la porte OU-NON EXCLUSIF (EXCLUSIVE-NOR GATE), ainsi que le tableau de son fonctionnement.

Les niveaux pris par la sortie de la porte OU-NON EXCLUSIF sont naturellement complémentaires de ceux occupés par la sortie de la porte OU-EXCLUSIF, à conditions identiques de niveaux appliqués aux entrées.

A la figure 3, nous avons indiqué les symboles graphiques de représentation de la porte ET-NON (NAND GATE), ainsi que son tableau de fonctionnement.

Lorsqu'une, ou les deux entrées de la porte ET-NON sont à 0, la sortie de cette même porte est portée à 1, mais un niveau 1 appliqué sur les deux entrées force la sortie à 0.

Nous avons consacré le troisième

entretien de cette série aux circuits logiques complexes, assemblages de portes logiques.

Nous avons vu qu'une porte OU-EXCLUSIF se confectionne en organisant des portes ET-NON et nous avons reproduit, à la figure 4, le schéma structurel de l'assemblage en question.

Pour satisfaire la curiosité des amateurs d'algèbre de Boole, nous indiquons le cheminement du raisonnement établissant l'expression de la relation $S = A \oplus B = A\bar{B} + \bar{A}B$

Nous savons que :

$$\overline{A.B} = \bar{A} + \bar{B}$$

$$A + B = \overline{\bar{A}.\bar{B}}$$

$$A.(B + C) = A.B + A.C$$

$$A.\bar{A} = 0 \text{ et } 0.A = 0$$

$$A + 0 = A \text{ et } A + \bar{A} = 1$$

Revenons à notre schéma d'assemblage de portes, représenté par la figure 4.

En sortie S1, de la porte P1, nous avons :

$$S1 = \overline{A.B} = \bar{A} + \bar{B}$$

En sortie S2, de la porte P2, nous avons :

$$S2 = \overline{A.S1} = \overline{A.(\bar{A} + \bar{B})}$$

$$S2 = \overline{A.\bar{A} + \bar{A}.B} = 0 + \overline{\bar{A}.B}$$

$$S2 = \overline{\bar{A}.B}$$

Pour les raisons d'une évidente symétrie dans la structure du montage (toujours la figure 4), nous avons $S3 = \overline{A.\bar{B}}$

$$S4 = \overline{\bar{A}.B} . \overline{A.\bar{B}} = \overline{\bar{A}.B} + \overline{A.\bar{B}}$$

$$S4 = \overline{\bar{A}.B} + \overline{A.\bar{B}}$$

Si nous faisons $A = 0$ et $B = 0$,

$$A.\bar{B} + \bar{A}.B = (0.1 + 1.0) = 0 + 0,$$

$$S4 = 0$$

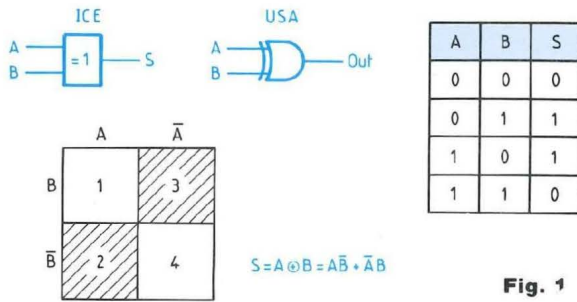


Fig. 1

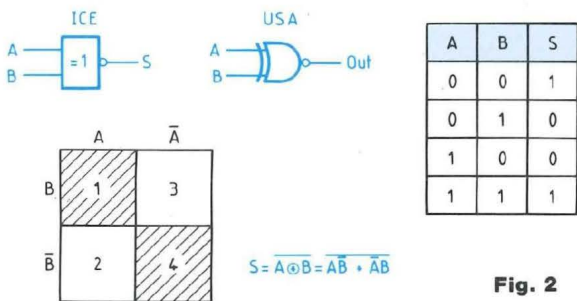


Fig. 2

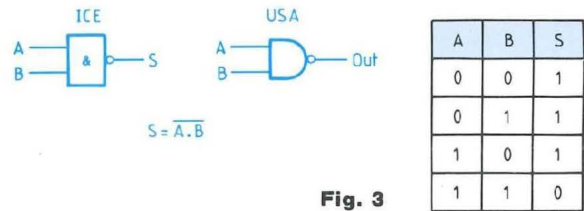


Fig. 3

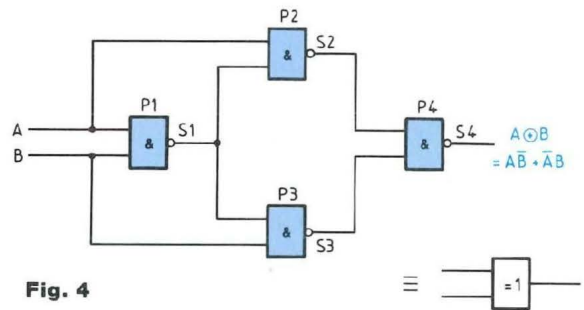


Fig. 4

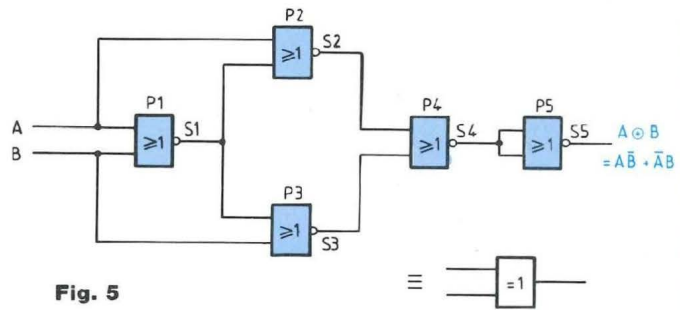


Fig. 5

Avec $A = 0$ et $B = 1$, nous avons :
 $(0.0) \cdot (1.1) = 0 \cdot 1 = 1$

$S_4 = 1$

Avec $A = 1$ et $B = 0$, pour les raisons de symétrie dans la structure du montage, nous obtenons $S_4 = 1$. Finalement, en donnant à A et à B la valeur 1,

$S = (1.0) + (0.1) = 0 + 0 = 0$,
 $S_4 = 0$

Voilà qui est parfaitement conforme au tableau de Karnaugh de la fonction OU-EXCLUSIF, que nous avons reproduit à la figure 1...

Pour ceux qui préféreraient la méthode itérative, nous portons les entrées aux niveaux 0 et 1 et nous relevons les niveaux occupés par les

sorties, de proche en proche.

Avec $A = 0$ et $B = 0$:

$S_1 = 1, S_2 = 1, S_3 = 1, S_4 = 0$

Avec $A = 0$ et $B = 1$, nous avons :

$S_1 = 1, S_2 = 1, S_3 = 0, S_4 = 1$

Avec $A = 1$ et $B = 0$, pour les raisons de symétrie dans la structure du montage, $S_4 = 1$

Avec $A = 1$ et $B = 1$, nous obtenons :

$S_1 = 0, S_2 = 1, S_3 = 1, S_4 = 0$

Vous notez que ces valeurs sont en absolue conformité avec celles contenues dans le tableau reproduit par la figure 1 et pour cause...

La fonction OU-EXCLUSIF peut aussi être assumée par la mise en œuvre de portes OU-NON, organi-

sées comme le montre la figure 5.

La structure de ce nouveau montage rappelle celle du montage schématisé par la figure 4, lequel était construit à l'aide de quatre portes ET-NON, mais ici une cinquième porte OU-NON (c'est P5) est nécessaire pour assurer finalement la fonction OU-EXCLUSIF.

Vous pouvez suivre le fonctionnement du nouveau montage, de proche en proche, avec le concours de l'algèbre booléenne ou en pratiquant la méthode itérative, affectant des valeurs 0 et 1 aux entrées A et B.

A = 0 et B = 0 nous donnent :

$S_1 = 0, S_2 = 0, S_3 = 0,$
 $S_4 = 1, S_5 = 0$

A = 0 et B = 1 nous font relever :

L'électronique numérique

$$S1 = 0, S2 = 0, S3 = 0, \\ S4 = 0, S5 = 1$$

A = 1 et B = 0 nous donnent (symétrie oblige !) : S5 = 1

A = 1 et B = 1 conditionnent :

$$S1 = 0, S2 = 0, S3 = 0, \\ S4 = 1, S5 = 0$$

Peut-être préféreriez-vous à ce dernier assemblage celui réalisé comme le montre la figure 6, constitué lui aussi de portes OU-NON ?

Un tel montage assume tout également la fonction OU-EXCLUSIF.

En opérant le cheminement de proche en proche, comme nous savons le pratiquer, nous aboutirons aux mêmes conclusions...

A = 0 et B = 0 nous donnent :

$$S1 = 1, S2 = 1, S3 = 1, \\ S4 = 1, S5 = 0$$

A = 0 et B = 1 conditionnent :

$$S1 = 1, S2 = 0, S3 = 0, \\ S4 = 0, S5 = 1$$

A = 1 et B = 0 nous donnent :

$$S1 = 0, S2 = 1, S3 = 0, \\ S4 = 0, S5 = 1$$

A = 1 et B = 1 nous font relever :

$$S1 = 0, S2 = 0, S3 = 0, \\ S4 = 1, S5 = 0$$

Seriez-vous tentés par la confection d'un circuit assumant la fonction OU-NON EXCLUSIF ?

Nous vous proposons celui dont nous avons établi le schéma reproduit par la figure 7, construit à l'aide de portes ET-NON.

Avec A = 0 et B = 0, nous relevons :

$$S1 = 1, S2 = 1, S3 = 1, \\ S4 = 0, S5 = 1$$

Avec A = 0 et B = 1, nous obtenons :

$$S1 = 1, S2 = 0, S3 = 1, \\ S4 = 1, S5 = 0$$

Avec A = 1 et B = 0, nous relevons :

$$S1 = 0, S2 = 1, S3 = 1, \\ S4 = 1, S5 = 0$$

Avec A = 1 et B = 1, nous obtenons :

$$S1 = 0, S2 = 0, S3 = 0, \\ S4 = 1, S5 = 1$$

Le tableau de fonctionnement de la porte OU-NON EXCLUSIF, reproduit à la figure 2, récapitule ces conditions logiques...

Lors du premier entretien de la série (Led n° 111), nous avons fait la connaissance des divers systèmes de numération.

En système décimal, système universellement adopté pour sa commodité, de base 10, les nombres s'écrivent à l'aide de 10 chiffres 0 à 9.

En système binaire, de base 2, les nombres s'écrivent à l'aide des deux seuls chiffres 0 et 1.

C'est à partir à cette notion éminemment simple que l'Electronique Numérique a été développée, parce que l'électronique "voit" sans hésitation et sans le moindre doute les signaux situés dans deux espaces tension conventionnellement définis, qui sont les niveaux 0 et 1.

Les informations proposées seront d'abord converties en binaire pour être traitées et les résultats des opérations seront finalement retraduits en décimal, "en clair", pour leur exploitation.

Les compteurs et compteurs/décompteurs intégrés, dont nous avons démonté le mécanisme lors des entretiens 5 et 6 (Led n° 115 et n° 116), comptabilisent les impulsions appliquées à leur entrée.

Les quatre sorties D, C, B et A de ces dispositifs prennent les niveaux 0 et 1, exprimant en binaire (ou en code BCD) le nombre d'impulsions totalisées.

Un compteur binaire à quatre sorties, compteur sur quatre bits, compte de 0 à 15.

Il peut s'avérer nécessaire de convertir le rang d'une sortie active d'une décade 4017 en code BCD,

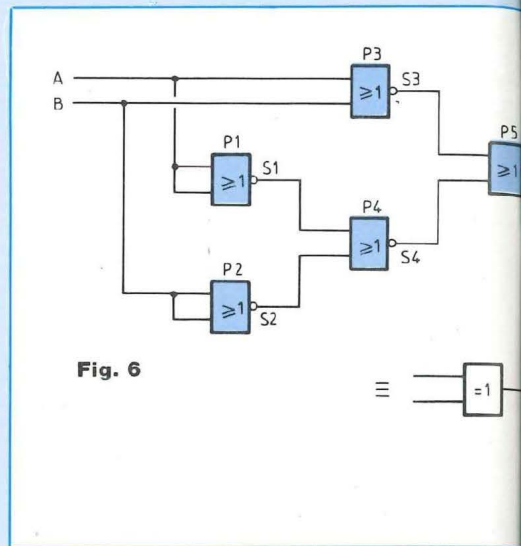


Fig. 6

en quel cas il faut faire appel aux services d'un transcodeur décimal/binaire.

Nous allons réaliser un tel dispositif, qui fera s'éclairer, comme il le faut, un ensemble de quatre diodes électroluminescentes indexées D, C, B et A, exprimant un niveau 1 par illumination et un niveau 0 par extinction. Le nombre décimal 5, par exemple, qui correspond à DCBA = 0101, s'écrira dans l'ordre, de gauche à droite, par la DEL D éteinte (D = 0), la DEL C allumée (C = 1), la DEL B éteinte (B = 0) et la DEL A allumée (A = 1).

Un petit montage accessoire sera utilisé, dont la figure 8 nous présente le schéma de principe.

Lorsqu'un niveau 1 est appliqué à l'anode de la diode D, ce niveau 1 apparaît en sortie de la porte tampon P. La base du transistor NPN reçoit alors du courant d'activation, le transistor entre en conduction et fait s'illuminer la DEL.

Par contre, un niveau 0 appliqué sur l'anode de la diode D maintient éteinte la DEL...

Nous élaborons un circuit de commutation par diodes, dont la figure 9 vous montre la structure, avec le tableau bien connu des équivalents

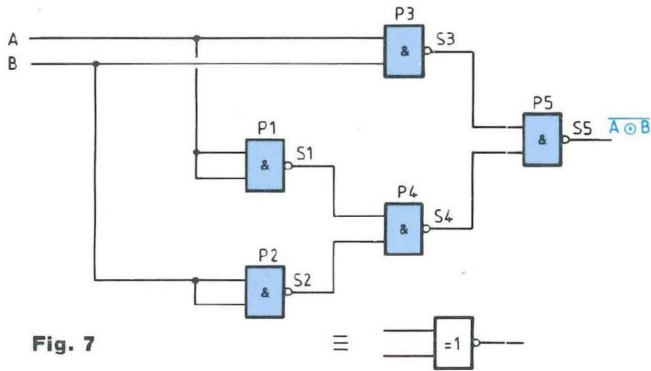


Fig. 7

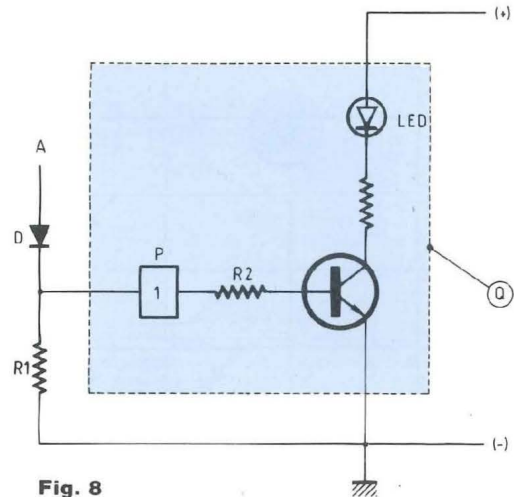


Fig. 8

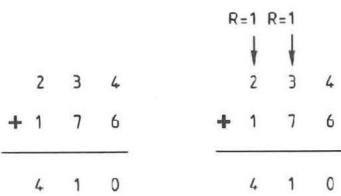


Fig. 10

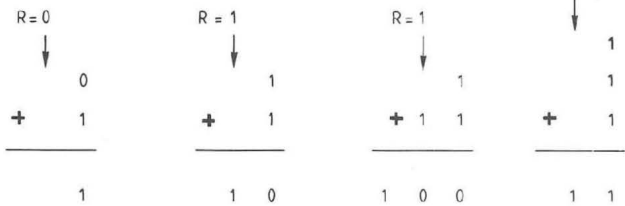


Fig. 11

binaires des 15 premiers nombres décimaux.

Cet encodeur, câblé sur circuit imprimé double face, s'avère fort utile en cours de manipulation (ou pour démonstration !) pour visualiser la correspondance, en binaire, d'un nombre décimal compris entre 0 et 15.

Certains auront déduit, qui ont parfaitement raison, que ce montage était une PROM, pour Programmable Read Only Memory, une Mémoire Morte à seule lecture (notre entretien précédent).

ADDITION

Accordons-nous un instant à revoir quelques modes opératoires en matière de calcul arithmétique, mettant en évidence le rôle important de la retenue, en addition.

Prenons un exemple !

Nous devons additionner les deux nombres décimaux 234 et 176 (figure 10).

Nous "comptons", au premier rang, colonne à l'extrême-droite, 4 plus 6 égale 10, nous écrivons 0, nous "retenons" 1 et nous portons cette retenue au-dessus du 3, du deuxième rang de 234.

Nous comptons 1 (de retenue) plus 3 égale 4, plus 7 égale 11, nous écrivons 1, nous retenons 1 et nous portons cette retenue 1 au-dessus du 2, du troisième rang de 234.

Nous comptons 1 (de retenue) plus 2 égale 3, plus 1 égale 4 et nous écrivons 4.

La retenue étant cette fois 0, nous pouvons la reporter, mais elle est sans effet...

La figure 11 nous rappelle comment

s'effectue l'addition en système binaire.

0 plus 1 égale 1, la retenue est 0. Nous écrivons "plus" pour éviter toute confusion entre l'opération d'addition arithmétique et l'opération logique OU, chez laquelle A + B signifie A OU B et non pas A plus B. Nous avons :

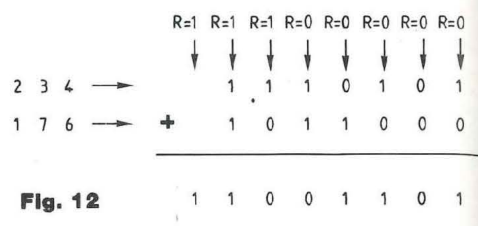
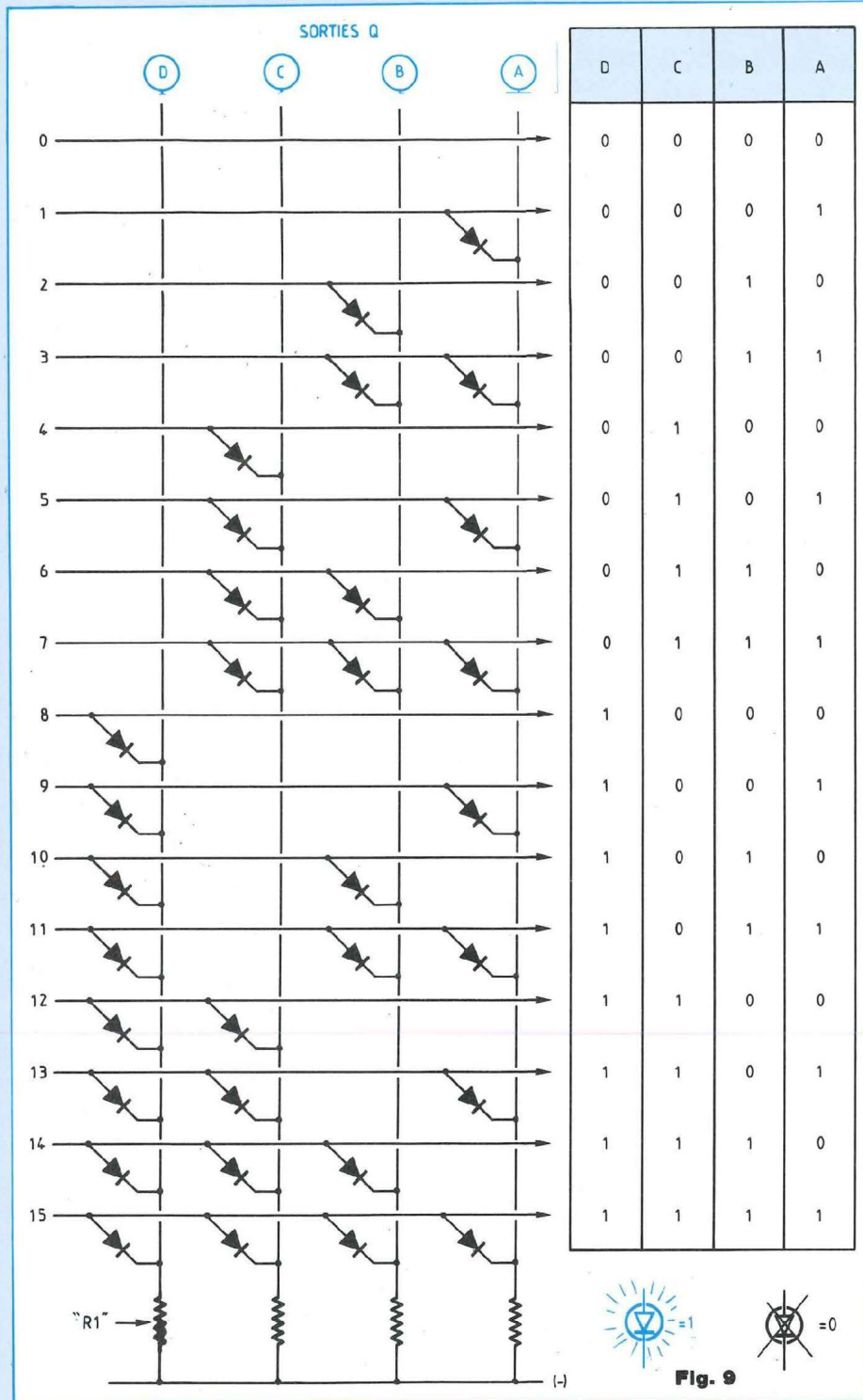
1 plus 1 égale 10 (qui s'énonce 10), nous écrivons 0, nous retenons 1 et nous reportons cette retenue au-dessus du rang supérieur.

1 plus 1 plus 1 égale 11, qui s'énonce 11 et s'écrit 1, avec la retenue 1, etc.

Procédons maintenant à l'addition de nos deux nombres décimaux 234 et 176, après les avoir convertis en binaire (figure 12).

Là encore nous apparaît l'importance de la retenue, laquelle ne peut prendre que la valeur 0 ou la valeur

L'électronique numérique



A		B		C
0	plus	0	plus	0
0	plus	0	plus	1
0	plus	1	plus	1
1	plus	1	plus	1

1, puisque nous sommes en système binaire. Nous avons dressé le petit tableau de la figure 13, reprenant les quatre cas de figure possibles lorsque trois grandeurs unitaires binaires A, B et C sont en jeu, en addition arithmétique.

La colonne S est affectée à la "somme", qui est le nombre-chiffre écrit au résultat, la colonne R est affectée à la retenue.

Considérons la table de vérité de la fonction OU-EXCLUSIF :

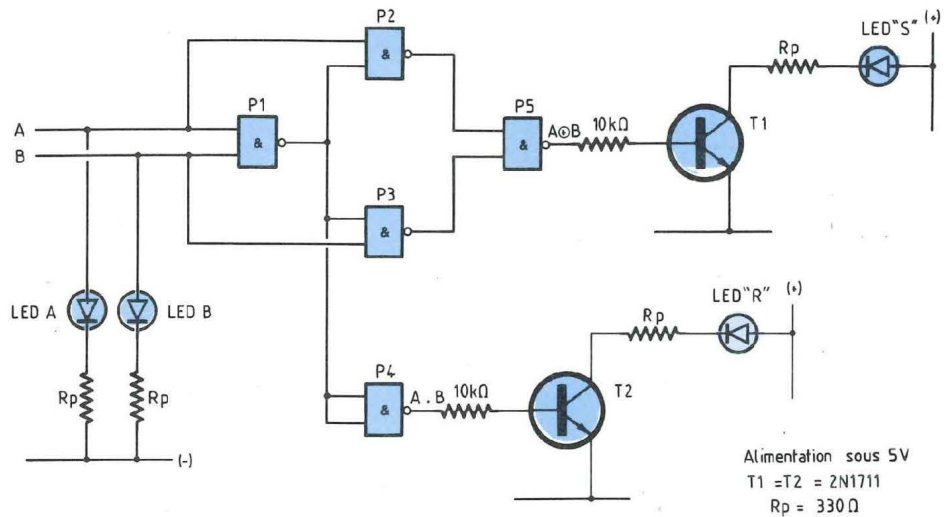
- 0 ⊕ 0 = 0
- 0 ⊕ 1 = 1
- 1 ⊕ 0 = 1
- 1 ⊕ 1 = 0

Les trois première lignes de la table sont absolument identiques à celles de la table d'addition arithmétique binaire, que nous rappelons ici :

4 1 0

S	R
0	0
1	0
0	1
1	1

Fig. 13



Alimentation sous 5V
T1 = T2 = 2N1711
Rp = 330 Ω

Fig. 15

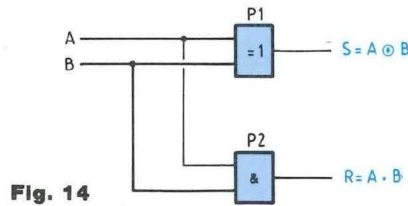


Fig. 14

- 0 plus 0 = 0
- 0 plus 1 = 1
- 1 plus 0 = 1
- 1 plus 1 = 10

Vous remarquez que le résultat, à la quatrième ligne de la table de vérité de la fonction OU-EXCLUSIF, diffère de celui à la quatrième ligne de la table d'addition arithmétique binaire par l'absence du 1, qui est une retenue !

Fort curieusement, ce 1 correspond au résultat de l'opération d'addition logique $R = A \text{ ET } B$, que nous écrivons $A \cdot B$, les grandeurs A et B occupant alors la valeur 1, à la quatrième ligne.

- 0 ET 0 = 0 . 0 = 0
- 0 . 1 = 0
- 1 . 0 = 0
- 1 . 1 = 1

Nous pouvons par conséquent effectuer électroniquement l'addition arithmétique de deux grandeurs, A plus B, en utilisant une porte OU-EXCLUSIF chargée de l'opération logique $A \oplus B$ et une porte ET chargée, parallèlement, de l'opération d'addition logique $R = A \text{ ET } B$.

Lorsque la retenue R a pour valeur 0, aux trois premières lignes de la table de vérité de l'addition logique $R = A \cdot B$, la retenue $R = 0$ ne change rien au résultat de la "somme" $S = A \oplus B$.

Mais lorsque A ET B ont valeur 1, la retenue R provenant de l'opération logique $A \cdot B$ a pour valeur 1, qui vient se joindre au résultat provisoire $S = A \oplus B$, pour donner le résultat définitif, le "bon résultat", qui est 10...

Assemblons une porte OU-EXCLUSIF et une porte ET comme

nous l'indique le schéma de la figure 14.

La porte OU-EXCLUSIF P1 effectue l'opération $S = A \oplus B$.

La porte ET P2 effectue l'opération $R = A \cdot B$.

Le système ainsi constitué est appelé DEMI-ADDITIONNEUR (Half Adder, en langue anglaise).

Ayez la patience, vous allez voir bientôt pourquoi nous disons seulement demi-additionneur !

Nous avons élaboré, à la figure 15, le schéma de montage d'un demi-additionneur, en partant du montage schématisé par la figure 7, d'une porte OU-EXCLUSIF confectionnée à l'aide de portes ET-NON, en lui adjoignant une porte ET-NON fonctionnant en inverseuse (P4).

Le fonctionnement de ce montage est intéressant, la manipulation est enrichissante.

Les niveaux 0 ou 1 des informations

L'électronique numérique

présentées aux entrées A et B du système sont visualisés par deux diodes électroluminescentes (DEL illuminée : niveau 1, DEL éteinte : niveau 0).

En sortie de la porte P5 s'obtient le résultat de l'opération "Somme" $S = A \oplus B$, ce résultat est visualisé par la DEL "S".

En sortie de la porte P1 apparaît la grandeur $A.B$, qui subit l'inversion imposée par la porte ET-NON P4, laquelle fonctionne en inverseuse, comme nous l'avons vu.

En sortie de la porte P4 se recueille le résultat "Retenue", qui est $R = A.B$, résultat visualisé par la DEL "R".

Nous pouvons associer en série plusieurs demi-additionneurs, mais chacun d'eux doit être pourvu de 3 entrées, lesquelles seront affectées respectivement, les deux premières aux grandeurs "A" et "B" à additionner, la troisième à la retenue R provenant de l'étage précédent.

La figure 16 nous montre le schéma structurel d'un montage de ce type, appelé ADDITIONNEUR COMPLET (Full Adder, ou seulement Adder, en langue anglaise).

Les portes P1 et P2 sont des portes OU-EXCLUSIF.

Les portes P3 et P4 sont des portes ET-NON.

La porte P5 est une porte OU.

Nous avons indiqué, au tableau repris à la figure 17, les situations des sorties S_n et R_n de l'additionneur complet de rang n dans l'assemblage, niveaux des sorties résultant des informations présentées aux entrées A et B, ainsi qu'à l'entrée "R", laquelle reçoit l'information "Retenue" provenant de l'étage précédent, de rang n - 1.

Organisant en série des additionneurs, il nous faut compter avec les délais de commutation, ces incontournables délais dont nous nous sommes déjà amplement entrete-

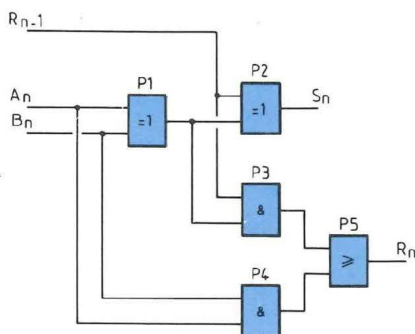


Fig. 16

A_n	B_n	R_{n-1}	S_n	R_n
0	0	0	0	0
0	0	1	1	0
0	1	0	1	0
0	1	1	0	1
1	0	0	1	0
1	0	1	0	1
1	1	0	0	1
1	1	1	1	1

Fig. 17

ENTREES				SORTIES			
				C0=0		C0=1	
A1	B1	A2	B2	Σ_1	Σ_2	Σ_1	Σ_2
0	0	0	0	0	0	1	0
1	0	0	0	1	0	0	1
0	1	0	0	1	0	0	1
1	1	0	0	0	1	1	0
0	0	1	0	0	1	0	1
1	0	1	0	1	1	0	0
0	1	1	0	1	1	0	0
1	1	1	0	0	0	1	1
0	0	0	1	0	1	0	1
1	0	0	1	1	1	0	0
0	1	0	1	1	1	0	0
1	1	0	1	0	0	1	1
0	0	1	1	0	0	1	1
1	0	1	1	1	0	1	1
0	1	1	1	1	0	1	1
1	1	1	1	0	1	1	1

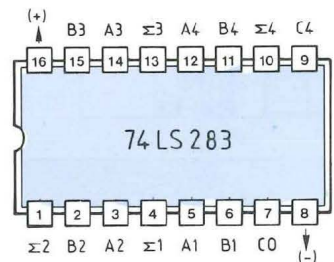


Fig. 19

nus, qui allongent le temps de réponse des systèmes.

Il est cependant un moyen de les pallier, d'écourter la durée de l'opération, en calculant la retenue au niveau de chaque étage, par un circuit qui prend en compte toutes les valeurs précédentes et la retenue initiale, comme nous le montre la figure 18.

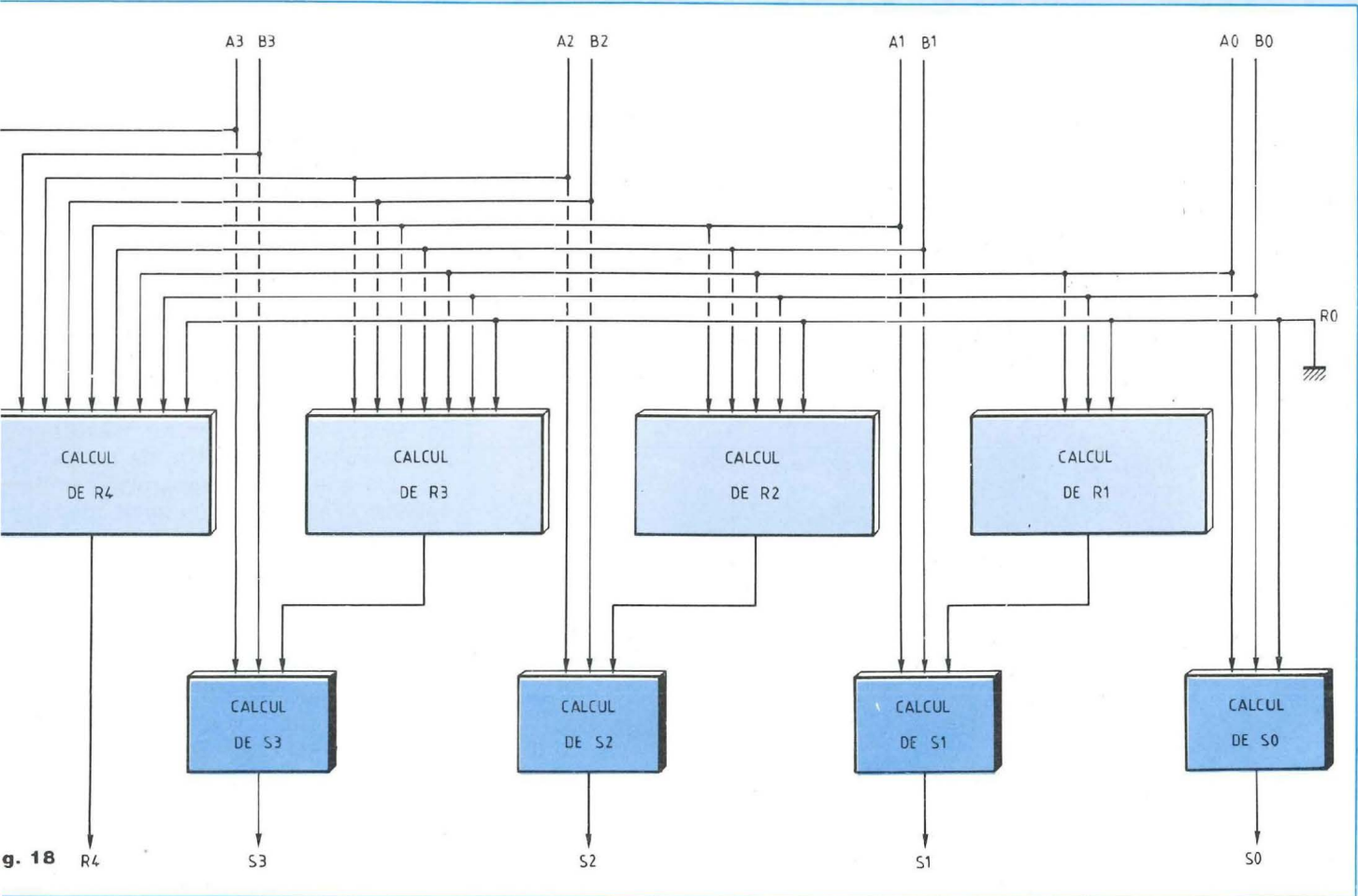
Le délai de réponse d'un étage de la chaîne est peut-être allongé, mais ce délai ne s'additionne pas avec les

délais de réponse des étages précédents !

Il est évident que l'entrée R du premier étage doit être portée au niveau 0, puisque ce premier étage est le premier de la chaîne.

Comment voulez-vous qu'il puisse recevoir une information "retenue" R qui ait la valeur 1 ?

C'est sur ce principe qu'a été élaboré le circuit intégré 74 XX 283, dont la figure 19 nous présente le brochage et le tableau de fonction-



g. 18

nement.
 Cet additionneur complet est très perfectionné, qui opère l'addition de deux nombres de 4 bits.
 Le résultat est également disponible sur 4 bits, sur les sorties indexées Σ et la retenue $C4$ est déterminée à partir du quatrième bit.
 L'additionneur est pourvu d'un système d'analyse sur 4 bits, permettant d'anticiper la retenue et de générer cette retenue dans un délai extrêmement court, typiquement de

10 nanosecondes !
 Cette très intéressante particularité met à la disposition de l'utilisateur un additionneur très performant.
 Les niveaux logiques présents sur les entrées $A1, B1, A2, B2$ et $C0$ déterminent l'état des sorties $\Sigma1$ et $\Sigma2$, ainsi que celui de la retenue interne $C2$.
 Nous rappelons que C signifie Carry, en langue anglaise, qui veut dire retenue.
 Les valeurs logiques de $C2, A3, B3,$

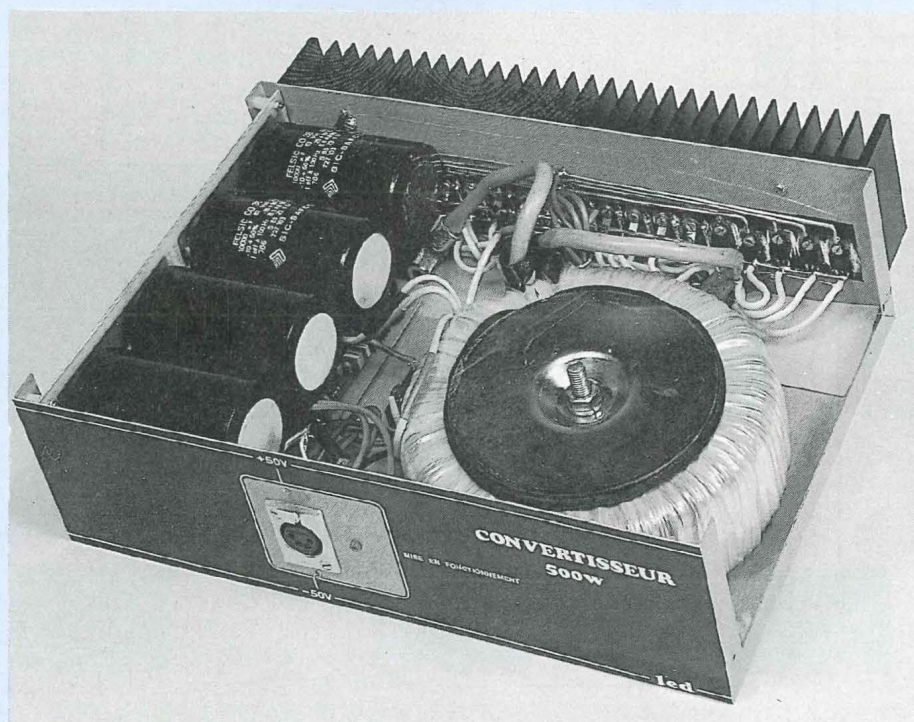
$A4$ et $B4$ permettent de déterminer l'état des sorties $\Sigma3$ et $\Sigma4$, ainsi que celui de $C4$.
 Il est naturellement possible de disposer en série plusieurs additionneurs de ce type, afin de traiter des nombres de 8 bits, etc.

A suivre...
Georges Matoré

La seconde partie de ce cours n° 11 traitera de la soustraction, de la multiplication, des opérations en BCD...

LA HI-FI AUTOMOBILE DE TRES FORTE PUISSANCE

4 × 90W, 2 × 90W + 1 × 220W
OU 2 × 220Weff, SUR 4 OU 8Ω



1^{re} partie

LE CONVERTISSEUR 12V → ± 50V/500W!

Voici maintenant deux ans et demi que l'on vous a proposé pour la dernière fois la réalisation d'un booster de moyenne puissance puisque délivrant 2 × 40 Weff sur 8 Ω. Vous avez été relativement nombreux à l'avoir réalisé avec satisfaction malgré le petit handicap du signal parasite de 4 kHz, annulé par l'insertion d'une grosse self antiparasite dans le (+) de l'alimentation.

Cependant, un certain nombre d'entre vous étaient désireux de posséder des systèmes d'écoutes plus complexes et plus performants. Les plus exigeants seront comblés car nous

avons l'intention de vous proposer toute une gamme d'appareils allant de cet amplificateur, déjà très intéressant, avec la possibilité de le configurer comme désiré en 4 canaux de 90 W chacun sur 4 ou 8 Ω, en 3 canaux (2 de 90 W + 1 de 220 W)

ou bien encore en 2 canaux de 220 Weff chacun (!), jusqu'à un système de multi-amplification active à 3 voies, dont le niveau sonore du volume général, des registres grave, médium et aigu sera réglable de -80 dB à 0 dB par le biais d'une commande à distance. De plus, les fréquences de coupure des filtres pourront être modifiées à souhait par simple commutation. Alors, qu'ajouter à cela ? Mais bien sûr ! Des amplificateurs travaillant en pure classe A ! On notera toutefois au passage que ce genre de gros système n'est pas très répandu sur le marché automobile et qu'il est proposé, pour une version de base, à plus de 30 000 F. De plus, vous serez assurés de posséder du matériel de très haut de gamme, très fiable, avec de vrais watts, ce qui est loin d'être le cas des appareils grand public ! D'ailleurs, à ce sujet, nous voudrions lancer un appel aux constructeurs en leur demandant d'arrêter de prendre les consommateurs pour des idiots : il est parfaitement inadmissible de voir des amplificateurs annoncés pour 4 × 240 W par exemple, alors que l'on peut facilement diviser ces valeurs par 4. A ce petit jeu-là, nous aurions pu afficher que notre appareil délivre 4 × 728 W ! Psychologiquement, l'impact était assuré, mais ce ne sont pas les watts crête-à-crête qui nous intéressent mais les watts efficaces, les vrais ! Il y a également une tendance actuelle qui consiste à annoncer des puissances certes efficaces (encore que !) mais sur charge de 1 Ω. Mais de qui se moque-t-on ? Tout le monde sait que les haut-parleurs destinés à l'automobile présentent une impédance de 4 Ω. De toute façon, il suffit d'observer le bornier d'alimentation de ces amplis pour se rendre compte de la supercherie. En effet, il nous a fallu utiliser un câble d'alimentation d'une section de 30 mm², c'est-à-dire de plus de 6 mm de diamètre pour assurer un minimum de pertes dans ce dernier. Eh oui, ce n'est pas rien de devoir passer 56 ampères (!!). Nous

ANTE CONVERSION 12 V → ± 50 V / 500 W !

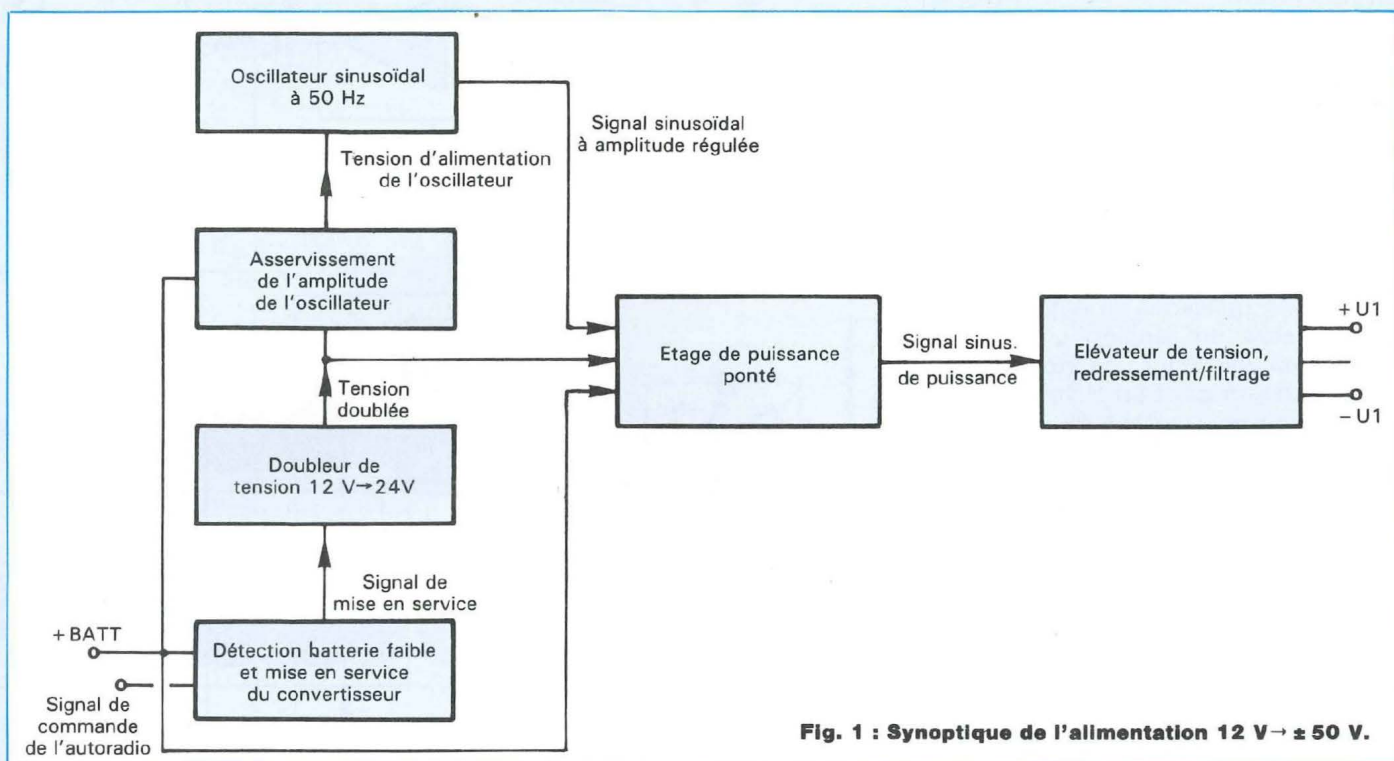


Fig. 1 : Synoptique de l'alimentation 12 V → ± 50 V.

avons cependant tenté le coup avec du 10 mm² (celui utilisé, paraît-il, pour les amplis super-puissants). Il ne s'est pas passé une demi-heure avant que la gaine ne se ramollisse. Comme chez Led, nous sommes curieux et que nous avons horreur du mensonge (surtout lorsqu'il s'agit de proposer des appareils à des personnes qui n'y connaissent, pour la plupart, pas grand chose), nous avons ouvert un de ces engins. Là tout de suite, nous sommes partis dans un fou-rire homérique. Que la taille du transformateur soit réduite, c'est d'accord vu qu'il travaille en HF (plus de 50 kHz), mais qu'il y ait en filtrage des capacités de 1 000 µF radial, là c'est non. Le fait que l'on travaille en haute fréquence n'exclut pas que le filtrage reste très important. En effet, lors de la charge de ces capacités, il n'y a pas de problème mais lorsque celles-ci doivent fournir de l'énergie aux amplis, il n'y a plus personne. C'est dommage, car on se retrouve avec un son agressif et manquant totalement de "pêche".

Aux mesures, c'est pareil : le carré ressemble à tout sauf à du carré, avec des paliers hâchés de quelque 50 kHz. Quel désastre ! Nous passerons sur l'expression de M. Coffe qui pourtant résumerait bien l'actuelle situation.

Pour parler plus sérieusement, nous allons maintenant nous intéresser, dans un premier temps, au bloc alimentation de ce montage. Notons que pour cette première partie, soin et rigueur sont de mise. Cela ne veut pas dire pourtant que la présente réalisation ne soit pas à la portée de tous. Il est également très important de suivre scrupuleusement les démarches qui vont suivre pour mener à bien ce montage, notamment en ce qui concerne la section des conducteurs, la disposition et le câblage des transistors de puissance sur leur dissipateur.

L'ALIMENTATION

La mise au point de ce convertisseur a permis, à partir de la tension de batterie (12 V), de disposer d'une

source symétrique de ± 50 V sous ± 5 A continu. Le schéma synoptique de la figure 1 permet de voir les différents étages utilisés pour cette alimentation. Comme on peut le constater, le point fort de ce système réside dans le fait qu'il fonctionne en basse fréquence (50 Hz, comme le secteur) et en sinusoïdal, éliminant ainsi tout problème parasite. Toutefois, ce n'est pas suffisant et nous allons maintenant mener une étude plus approfondie en ayant recours, pour cela, au schéma structurel de la figure 2.

Pour pouvoir justifier de l'emploi de certains étages, on va dans un premier temps partir du bloc final, à savoir l'élevateur de tension qui conditionne le reste de la structure. Tout d'abord, ce genre de transformateur n'existant pas sur le marché, nous l'avons fait faire à notre mesure et, par la même occasion, nous nous en sommes procuré afin que vous puissiez l'obtenir par le biais de la société des éditions Périodes. De conception toroïdale, ce transfo présente

LA HI-FI AUTOMOBILE

deux secondaires de 35 Veff chacun pour un primaire de 8 Veff, la puissance disponible étant de 500 VA. A partir de cela, sachant que ce type de composant se comporte comme un véritable court-circuit vis-à-vis du courant continu et qu'il serait impossible d'utiliser une capacité de liaison pour les problèmes de courant que cela implique (cas où l'on utiliserait un amplificateur alimenté en tension unique), nous avons opté pour une structure amplificatrice à pont en H, qui présente le double avantage de ne pas avoir de composante continue en sortie et de permettre d'utiliser un transformateur dont la tension primaire est deux fois plus élevée, ramenant ainsi les courants (toujours primaires) à des valeurs plus raisonnables. En effet, pour disposer de 500 VA sur les secondaires (2 x 250 VA), il faut bien "pomper" au moins la même puissance sur le primaire, et même plus, car le "cos φ" ne vaut pas 1 (compris entre 0,85 et 0,95). On arrive donc à

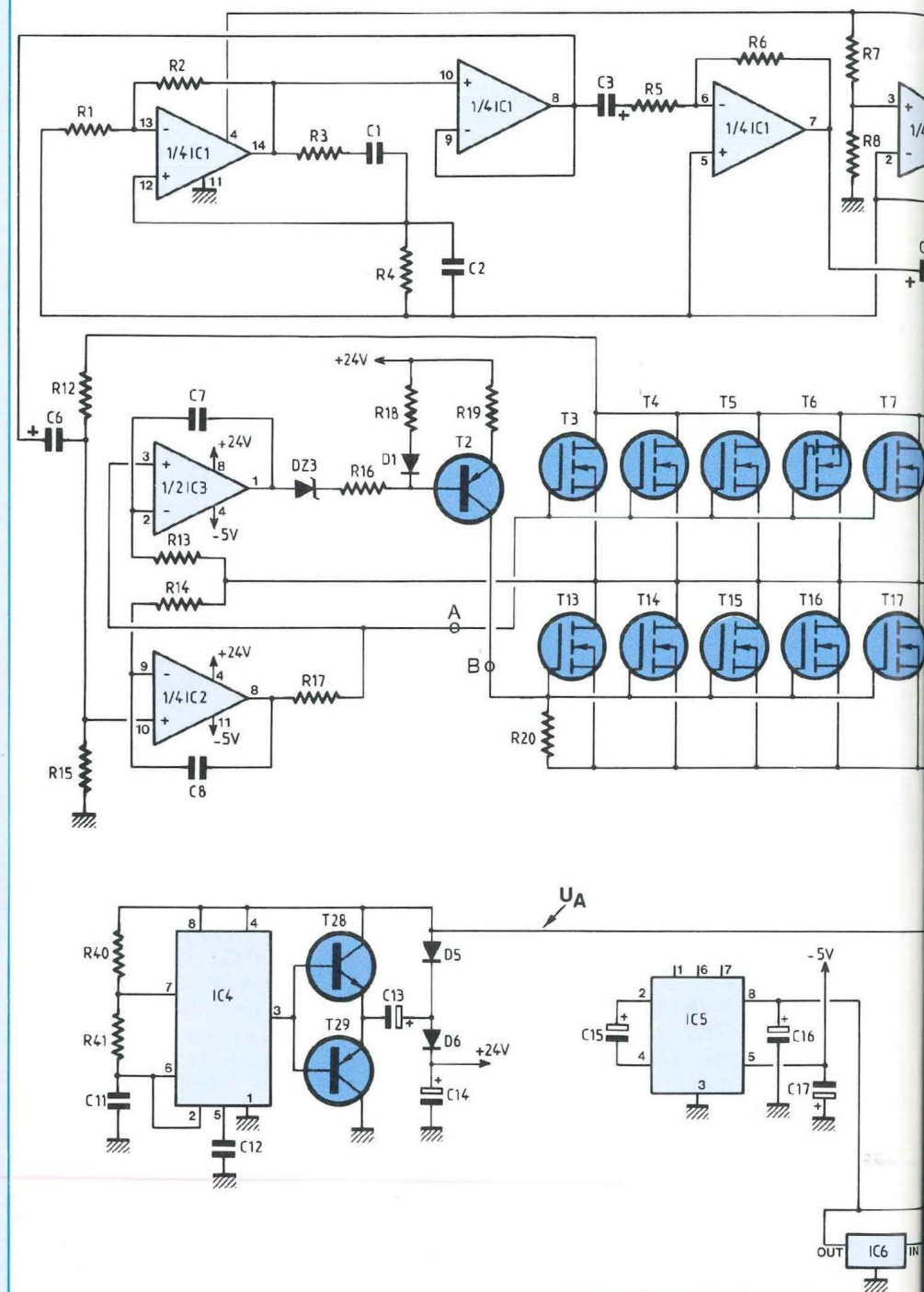
$$I_{\text{primaire}} = \frac{500}{8} = 62,5 \text{ A efficaces,}$$

ce qui correspond à

$$I_{\text{primaire}} = 62,5\sqrt{2} = 88 \text{ A !!!}$$

Et voilà, maintenant on va pouvoir travailler sur un étage de puissance qui va devoir se montrer particulièrement costaud.

On commence par le choix des transistors de puissance qui, d'emblée, exclut la technologie bipolaire à cause du VCE sat trop important. L'utilisation de transistors MOS-FET permet de pallier cet inconvénient majeur, à condition que leur RDS ON soit le plus petit possible ce qui nous oblige à ne travailler qu'avec des "canal N". Nous nous sommes donc mis à éplucher les documentations techniques en quête de l'oiseau rare et nous avons choisi le BUK 455-60A qui, non seulement, se trouve chez la plupart des revendeurs, mais aussi présente d'excellentes caractéristiques électriques puisqu'il tient 41 A continu avec un RDS ON de 0,038 Ω. De plus, son prix de



revient reste relativement modeste, ce qui nous arrange bien étant donné que nous en utilisons 20 (4 blocs de 5 transistors montés en parallèle). Ainsi, chaque transistor équivalent (T3 à T7, T8 à T12, T13 à T17 et T18 à T22) a une capacité en courant de 205 A (!) et une résistance à la fermeture de 0,0076 Ω. Ces chiffres

restent bien que paraissant démesurés, sont rendus nécessaires pour minimiser les pertes. En effet, si l'on se place dans le pire des cas (charge maximale en sortie de l'alimentation), il faut savoir que les chutes de tension engendrées dans chaque paire de transistors (équivalente) (T3 à T7 et T18 à T22 pour une

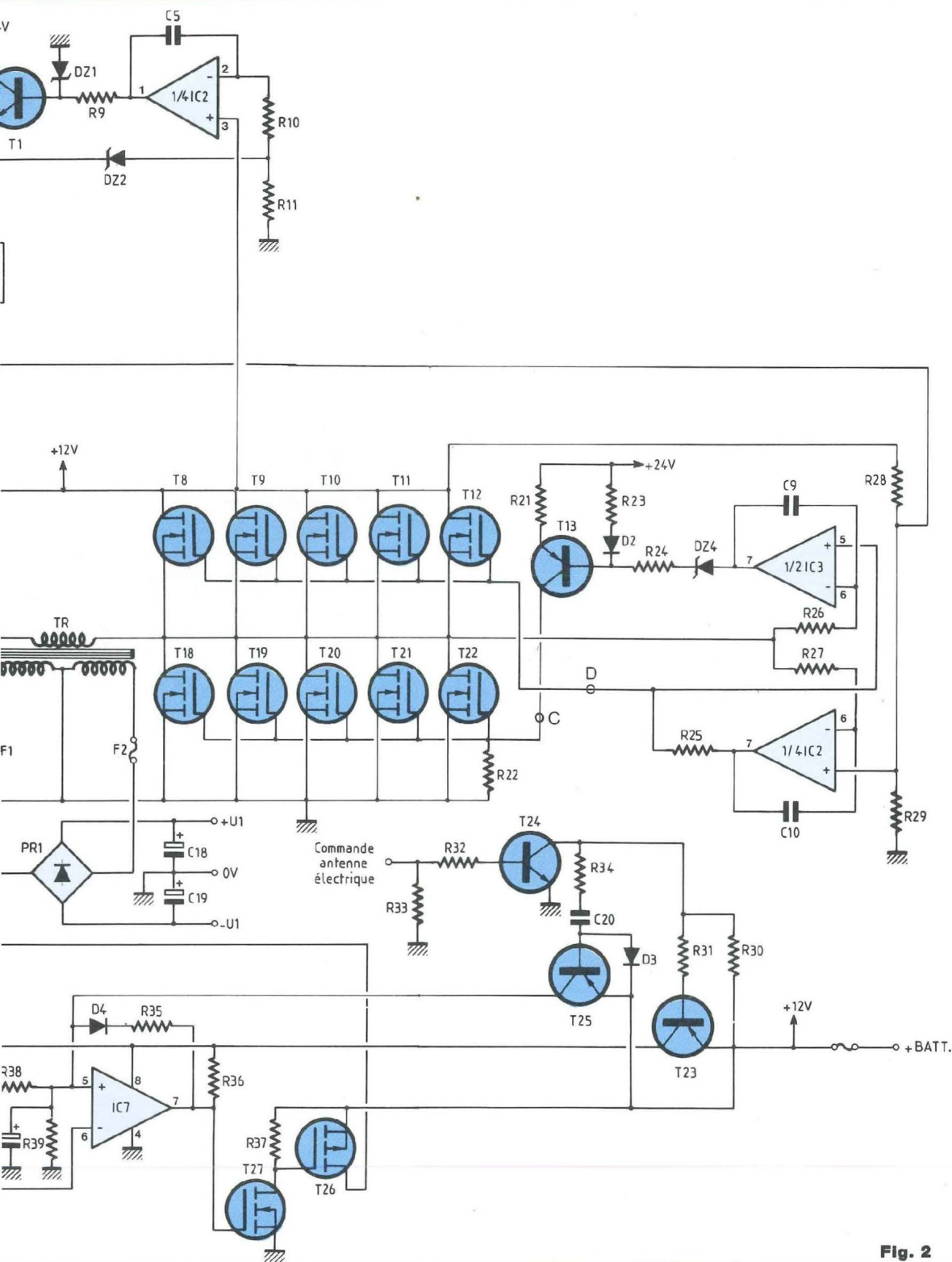


Fig. 2

alternance, T8 à T12 et T13 à T17 pour l'autre) sont de l'ordre de

$2 \times 0,0076 (\Omega) \times 88 (A) \neq 1,34 V$,
ce qui provoque aux secondaires une descente de 5,8 V. Heureusement, ces chutes sont compensées par le fait que l'on n'utilise pas la totalité de la d.d.p. de batterie. On

s'explique : un système ponté permet de fournir la tension d'alimentation positivement et négativement à la charge. Il n'y a pas de point de référence puisque c'est une structure flottante ce qui, dans notre cas, ne pose pas de problème. Ce que l'on sait, c'est que le primaire de notre transformateur est de 8 V eff.,

ce qui implique que le signal alternatif que l'on doit lui injecter nécessite une amplitude de $8\sqrt{2} = 11,3 V$. La compensation des pertes sera donc réussie pour une tension de batterie de

$$11,3 + 1,34 = 12,64 V,$$

ce qui est largement le cas, surtout

si le moteur du véhicule se trouve allumé (14,6 V dans ce cas).

Maintenant que nous avons vu de quelle façon les transistors de puissance pilotaient le primaire du transfo, nous allons nous pencher sur la structure qui les commande, eux. Pour cela, nous nous intéresserons à la partie formée par R12, R15, C6, C7, 1/2 IC3, DZ3, R16, R18, D1, R19, R20, T2, R13, R14, R17, C8 et 1/4 IC3. Si l'on considère à la base que l'on injecte un signal sinusoïdal d'amplitude 6 V sur la patte gauche de C6 (voir fig. 2), on se retrouve alors avec la même chose sur la borne 10 (V⁺) de IC2 mais centré autour de UBATT/2, soit 6 V, R12 étant égale à R15 et C6 servant de capacité de liaison. Avant toute chose, on peut constater que l'association de 1/4 IC2, R17, R14, C8 et T3 à T7 constitue un suiveur de tension. En effet, on entre sur l'entrée (+) (10) de 1/4 IC2 et le retour sur v⁻ se fait par l'intermédiaire de T3 à T7, montés en drain commun. Bien entendu, l'ampli opérationnel compense à sa sortie les 4 V des VGS des transistors afin qu'ils puissent conduire. Certains l'auront maintenant peut-être compris, c'est là qu'intervient le doubleur de tension. Son fonctionnement, basé sur l'utilisation du monostable NE555 (IC4) se fait sur les charges successives des deux condensateurs C13 et C14. En effet, la sortie 3 de IC4 étant à l'état bas, C13 se charge sous UA via D5 et T29 (T29 servant, tout comme T28, d'amplificateur en courant afin de ne pas surcharger la sortie de IC4) moins, bien entendu, la tension de seuil de D5 (0,6 V) et le VEB de T29 (0,6 V aussi).

Au passage de l'état haut de IC4 (3), C13 ayant 10,8 V à ses bornes (12 V - 2 × 0,6 V), on va donc se retrouver avec UA - VBE T28 + UC13 - UD6, soit 21,6 V aux bornes de C14. La charge de ces capacités est cadencée à la fréquence d'horloge du NE555 : ici de 100 Hz.

Le fonctionnement de ce doubleur classique étant vu, nous allons main-

tenant revenir à son utilité dans l'alimentation des amplis op. Le fait qu'il faille 4 V entre grille et source pour qu'un transistor MOS-FET conduise justifie déjà l'emploi de l'étage précédemment décrit. Effectivement, il est impératif que l'on puisse disposer de toute la tension de batterie pour "piloter" par la suite le primaire du transformateur d'une manière optimale. Or, pour avoir 12 V sur les sources de T3 à T7, il faut obligatoirement appliquer, au minimum, une d.d.p. de 12 + 4 = 16 V sur leur grille. Pourquoi minimum ? Eh bien tout simplement parce que ce potentiel VGS doit croître en fonction du courant Id que doivent fournir les transistors. En effet, pour que ceux-ci puissent passer 41 A (chacun), il est nécessaire qu'ils aient 7 V entre grille et source. Cet équilibre sera évidemment compensé par IC2 (8) en cas de besoin.

En récapitulant, on peut se rendre compte que, dans le pire des cas, 1/4 IC2 doit donc délivrer :

$$UBATT + VGS_{max}, 12 + 7 = 19 \text{ V.}$$

Sachant, d'autre part, que la tension de déchet haute d'un ampli op. est de 1,5 V, il faut donc alimenter ce dernier en +20,5 V, ce qui est bien assuré par notre doubleur.

En ce qui concerne les éléments R14, R17 et C8, ils permettent de stabiliser le fonctionnement des transistors T3 à T7 (par R17) ainsi que 1/4 IC2, dont la bande passante est limitée par R14-C8. Tout problème d'accrochage est donc éliminé.

Mais dans tout cela, à quoi servent les -5 V ? Eh bien voilà. Le fait que le signal sinusoïdal issu de notre oscillateur soit compris entre 0 V et 12 V (à peu de choses près) n'autoriserait pas un fonctionnement optimal des amplis op. s'ils étaient alimentés en 0 V ; +24 V, car au moment où la sinusoïde atteindrait 0 V, la sortie des amplis passerait à +VSAT, ce qui n'est pas le but recherché. Le circuit utilisé pour cela (IC5) a été spécialement conçu pour générer une d.d.p. négative de -5 V à partir d'un +5 V et porte la

référence LTC 1044, disponible partout.

L'analyse de ce suiveur étant terminée, nous allons maintenant passer à celui qui permet d'avoir l'alternance négative, réalisé autour de 1/2 IC3, R13, C7, DZ3, R16, R18, D1, R19, T2, R20 et T13 à T17. Si le raisonnement est similaire au premier, on peut d'ores et déjà constater que les transistors de puissance (T13 à T17) étant montés en source commune, on ne va pas pouvoir exploiter directement la sortie 1 de IC3, car il faut d'abord en inverser la phase. C'est chose faite avec l'amplificateur inverseur de gain unitaire que constituent R16, R18, R19, R20, D1 et T2. On terminera en disant que l'ampli op. ajuste son potentiel en broche 1 de manière à ce que v⁺ = v⁻, v⁺ étant le signal de grille de T3 à T7.

A ce sujet, nous avons préféré adopter ce système plutôt que de prendre directement la modulation issue de l'oscillateur pour empêcher les transistors T3 à T7 et T13 à T17 de conduire simultanément. A part cela, DZ3 permet, lorsque S1IC3 est en saturation haute, de bloquer totalement T2 et, par voie de conséquence, T13 à T17.

L'étude de l'étage de puissance étant maintenant terminée, nous allons nous intéresser au générateur sinusoïdal. Son principe est tout ce qu'il y a de plus classique puisque fonctionnant autour d'un oscillateur à pont de Wien, formé par R1, R2, R3, C1, R4, C2 et 1/4 IC1. Afin de ne pas charger sa sortie, un suiveur de tension pilotera directement le bloc de puissance de gauche, le droit, de conception identique, étant drivé en opposition de phase via l'inverseur formé par C3, R5, R6 et 1/4 IC1. Le point milieu, autorisant une excursion maximale du signal alternatif est assuré par R7, R8 (pont diviseur de tension) et 1/4 IC1 (monté lui aussi en suiveur).

Le dernier point à traiter concernant la génération du 50 Hz est la régulation d'amplitude de la sinusoïde, conditionnée directement par la ten-

ANTE CONVERSION 12 V → ± 50 V / 500 W !

sion d'alimentation. Pour cela, on a fait appel à un petit système asservi permettant de conserver un signal aux bornes du transformateur non écrété et ce, quelle que soit la tension de la batterie. Ainsi, pour une d.d.p. supérieure ou égale à 12 V, on conserve une amplitude nominale de 5,65 V correspondant aux 8 V_{eff} pour le primaire de TR. En revanche, pour des potentiels inférieurs à 12 V, on réduit proportionnellement cette amplitude de manière à conserver une sinusoïde pure. Cet asservissement, constitué de T1, DZ1, DZ2, R9, C5, R10, R11 et 1/4 IC2, permet non seulement de remplir les conditions énumérées précédemment, mais aussi de compenser les tensions de déchet des amplis op., ce qui est réalisé grâce à DZ2. L'intégrateur bâti autour de C5, R10 et 1/4 IC2 prend en compte la d.d.p. de batterie et celle se trouvant sur l'émetteur de T1 moins la tension de seuil de DZ2. En cas de changement de l'un des potentiels, l'ampli op. modifie son niveau de sortie (broche 1) de manière à ce qu'il y ait toujours une différence égale à UDZ2 entre l'émetteur T1 et UBATT. Pour R11, celle-ci sert de tirage pour assurer une bonne conduction de DZ2. R9, quant à elle, limite le courant dans DZ1 qui, elle, fixe l'amplitude maxi. du signal BF. T1 est un amplificateur en courant, suiveur de tension, alimentant IC1 tout entier. Ceci étant vu, nous allons maintenant passer au procédé de mise en route du convertisseur. Pour cela, on se sert de la sortie autoradio utilisée également pour la levée électrique de l'antenne. Un état haut appliqué sur l'entrée de commande sature T24 qui, lui-même, sature T23, permettant d'alimenter IC7 et IC6. A ce même moment, T25 conduit un court instant (fixé par R34 et C20) et amène un niveau haut sur l'entrée V⁺ de IC7. Ainsi, la sortie 7 de IC7 passe à +12 V, sature T27 qui en fait autant avec T26 et, là, le reste du circuit fonctionne. Toutefois, si la batterie était trop faible, de l'ordre de 10,8 V, le comparateur (IC7)

*basculerait de nouveau à 0 V, bloquant ainsi tout le système. De plus, pour qu'il n'y ait pas de remise en route intempestive, on bloque IC7 par le biais de D4 et R35. Le fonctionnement pourra alors être rétabli à condition que la source d'énergie soit suffisante et que l'autoradio ait été préalablement éteint.

Pour en finir avec l'étude de ce convertisseur, on dira simplement que les fusibles F1 et F2 ont été placés dans les secondaires du transformateur pour que ce dernier ne soit pas court-circuité en cas de problème quelconque. D'autre part, aucun relais de puissance n'a été utilisé car, dans ce genre de système, les courants mis en jeu sont beaucoup trop importants pour que l'on puisse les commander avec des composants usuels. De toute façon, le fusible F se charge de mettre l'appareil hors tension en cas de court-circuit des transistors de puissance, ce qui serait le faire exprès étant donné leur robustesse.

REALISATION DU CONVERTISSEUR Préparation du dissipateur

Tout d'abord, il est impératif d'utiliser le dissipateur préconisé car, d'une part, il présente toutes les caractéristiques de refroidissement requises puis, d'autre part, son profilé permet d'y placer tous les transistors de puissance ainsi que d'effectuer le câblage de ceux-ci de la meilleure façon possible sur le plan électrique. Dans un premier temps donc, on va s'intéresser à l'usinage de ce radiateur portant la référence K300. C'est en fait la partie la plus fastidieuse de cette réalisation car il est nécessaire non seulement de percer 20 trous de 2,5 mm chacun, mais aussi de les tarauder à 3 mm.

Pour les cotes, on se reportera à la fig. 3 où elles sont indiquées. Dans le but d'obtenir le maximum de précision, on partira du bord du dissipateur, on repèrera le premier point puis, pour les autres, il suffira de multiplier la valeur élémentaire (14,3 mm) par le numéro du trou. Le tracé étant fait et le coup de poinçon

donné sur chaque emplacement, il faut percer les 20 trous en prenant soin de placer le foret perpendiculairement à la semelle du refroidisseur. Une profondeur de 15 mm est d'autre part nécessaire afin de pouvoir ultérieurement loger les vis sans problème. Ce travail terminé, on doit maintenant procéder aux 20 taraudages. Pour ceux qui ne possèdent pas les outils nécessaires, sachez que tout bon quincaillier vend ce genre de matériel pour un coût modique, surtout pour l'aluminium. L'essentiel pour mener à bien cette opération est de ne pas forcer sur l'outil. Aller d'avant en arrière est une bonne méthode sans risque. Il ne faut pas non plus craindre que certains trous "atterrissent" sur les ailettes de refroidissement, c'est inévitable.

Ce dur labeur étant fini, on va maintenant préparer les transistors. En effet, il est nécessaire de plier préalablement leurs pattes avant de les fixer définitivement sur le dissipateur. Pour ce faire, on s'aide de la fig. 3 pour les 10 premiers boîtiers, et de la fig. 4 pour les 10 autres. Ceux de la fig. 3 seront placés à chaque extrémité du radiateur, par groupe de 5, tandis que les restants iront au centre. En ce qui concerne leur isolement, il en existe de deux types. Les transistors du milieu doivent être montés comme l'indique la fig. 5. Dans le cas où les canons isolants dépasseraient des semelles, il sera nécessaire de couper l'excédent à la lame de rasoir de manière que l'on puisse effectuer un placage parfait. On peut s'occuper maintenant des 10 autres boîtiers en regardant la fig. 6. On prendra garde, pour finir, à ne pas serrer les vis de fixation "comme un bœuf" car elles ne sont pas d'une solidité exemplaire, à moins de se procurer des modèles acier, plus résistants à la torsion.

Et voilà, il ne reste plus qu'à effectuer le câblage des divers boîtiers entre eux. Pour cela, la fig. 7 constitue un excellent support. Pour les lignes d'alimentation des transis-

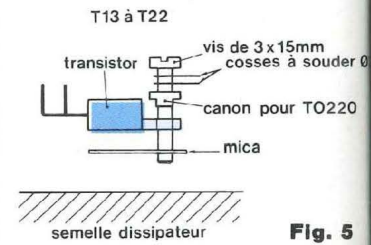
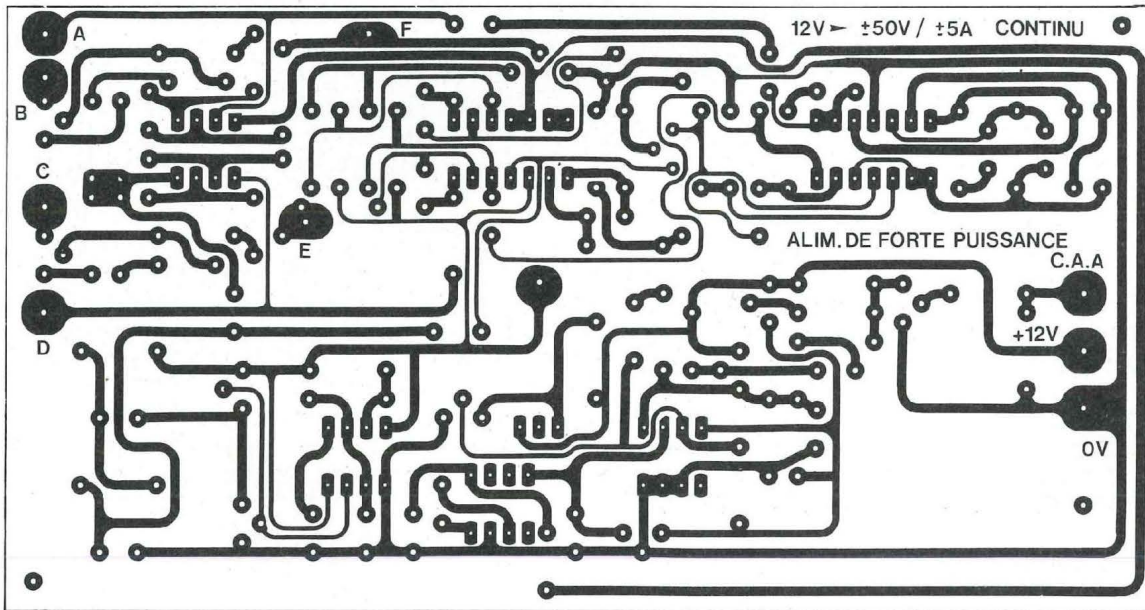
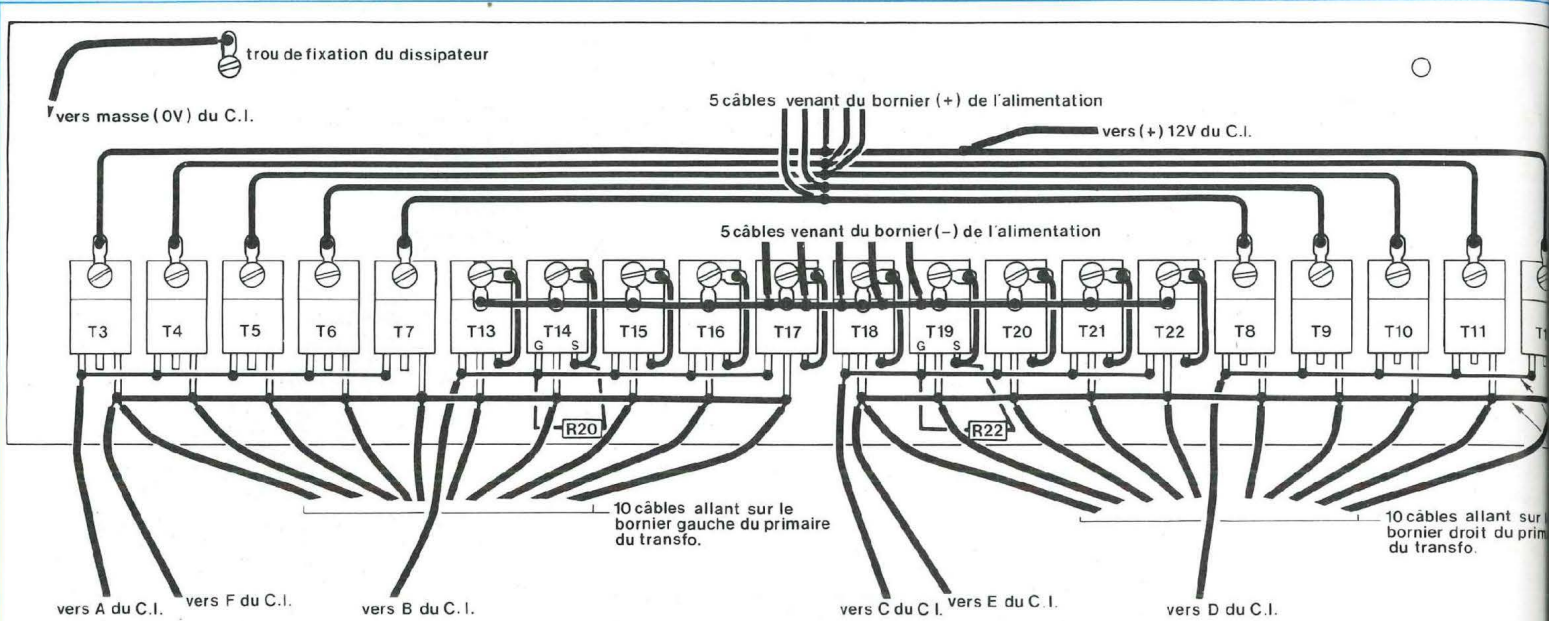


Fig. 5

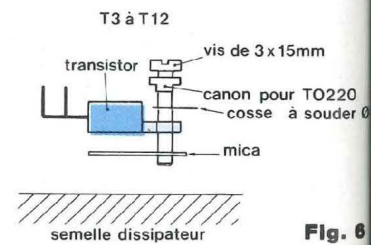


Fig. 6

Fig. 14

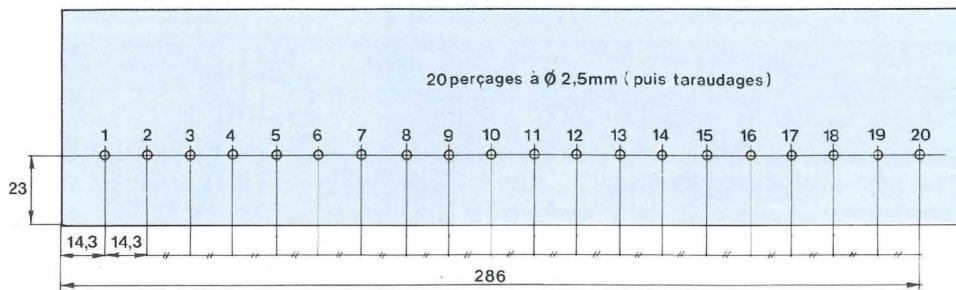
Fig. 15

tors, on utilisera du fil de cuivre de 20/10°. On fera de même pour le raccordement des drains de T3 à T7 avec les sources de T13 à T17 (également pour T18 à T22 avec T8 à T12). En revanche, le câblage des grilles pourra se faire avec du 10/10°, les courants étant ridicules. On n'oubliera pas non plus de souder les deux résistances R20 et R22 ainsi que les divers câbles. A ce pro-

pos, signalons qu'il faut prévoir, pour les bornes d'alimentation et les bornes du primaire, des conducteurs d'une longueur de 12 cm que l'on ne soudera cependant pas tout de suite sur le dissipateur car il faut d'abord les équiper des cosses à sortir. Pour ce faire, on dénude sur 6 mm les 5 fils (câble au silicone très important) rouges de la (+) alimentation, on les étame et on les place dans le loge-

ment de la cosse prévue à cet effet. On met la panne du fer à souder dans le trou de fixation (panne à la verticale, cosse à l'horizontale) et l'on gaxe le compartiment des câbles avec de la soudure de manière à ce qu'ils soient noyés dedans. On recommence cette opération avec les 5 conducteurs noirs de la masse et les 2 x 10 conducteurs jaunes du primaire du transfo.

ANTE CONVERSION 12 V → ± 50 V / 500 W!



Distance de perçage des 20 boîtiers T0220

14,3 mm	1
28,6 mm	2
42,9 mm	3
57,2 mm	4
71,5 mm	5
85,8 mm	6
100,1 mm	7
114,4 mm	8
128,7 mm	9
143 mm	10
157,3 mm	11
171,6 mm	12
185,5 mm	13
200,2 mm	14
214,5 mm	15
228,8 mm	16
243,1 mm	17
257,4 mm	18
271,7 mm	19
286 mm	20

Fig. 3

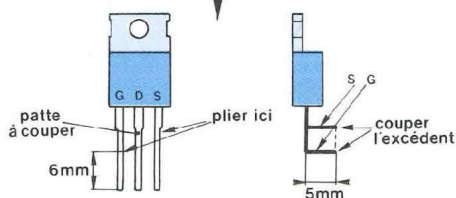
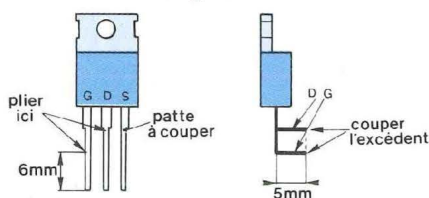


Fig. 4



ivre étamé 10/10
" 20/10

g. 7

- PONT. R
+ PONT. R
OV

FILTRAGE

-Vcc OV +Vcc

On peut désormais relier les différents fils au dissipateur. On notera au passage que l'emploi de ce genre de câble, au silicone, permet de le chauffer à température élevée sans dommages. De plus, il autorise de forts passages de courant. Pour ce qui concerne le reste des conducteurs, on adoptera des longueurs de 35, 33, 30, 25 et 20 cm pour aller aux points repérés D, E, C, B, A et F

du circuit imprimé.

CABLAGE DES CIRCUITS IMPRIMÉS

Au nombre de 2 et donnés à l'échelle 1 pour en faciliter la reproduction, les circuits imprimés font l'objet des fig. 14 et 15. Leur gravure ne doit poser aucun problème. Les trous seront percés, pour la carte "alimentation de forte puis-

sance", à 0,8 mm sauf pour ceux des diodes D5 et D6 et du transistor T26 qui doivent être de \varnothing 1 mm. Pour les emplacements des câbles, les perçages doivent être de \varnothing 1,5 mm. En ce qui concerne le circuit "filtrage", il faut percer à \varnothing 6 mm pour les condensateurs de filtrage, à \varnothing 1,5 mm pour les conducteurs silicone et à \varnothing 2,5 mm pour le 0 V transfo.

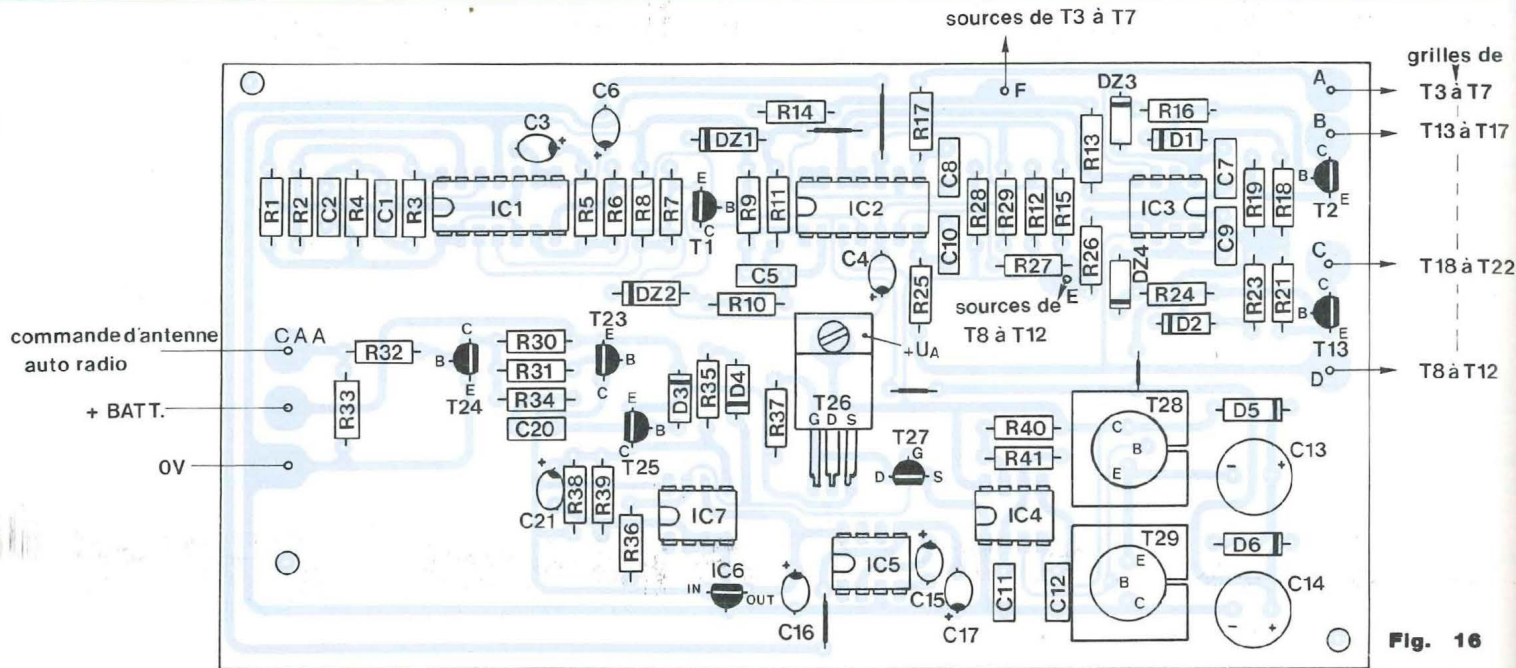


Fig. 16

NOMENCLATURE DES COMPOSANTS

• **Résistances à couche métallique**
± 1% - 1/2 W

R1, R39 - 10 kΩ
R2 - 20 kΩ
R3, R4 - 31,6 kΩ
R38 - 11,5 kΩ

• **Résistances à couche métallique**
± 5% - 1/2 W

R5, R6, R7, R8, R10, R12, R15,
R28, R29, R30 - 10 kΩ
R9, R11, R13, R14, R17, R18,
R20, R22, R23, R25, R26, R27,
R33, R35 - 1 kΩ
R31, R32, R34, R36, R37 - 4,7 kΩ
R16, R24 - 8,2 kΩ
R19, R21 - 100 Ω
R40 - 680 Ω
R41 - 6,8 kΩ

• **Condensateurs**

C1, C2, C8, C10, C20 - 100 nF
Lcc
C12 - 10 nF Lcc
C11 - 1 μF Lcc
C5 - 470 nF Lcc
C3, C4, C6, C15, C16, C17, C21
- 10 μF/16 V tantale goutte
C13, C14 - 1 000 μF/25 V radial
C7, C9 - 0 pF (pas de capacité)
C18, C19 - 4 × 10 000 μF/63 V
C039 (sans bride de fixation)

• **Semiconducteurs**

IC1, IC2 - TL 084

IC3 - LF 353
IC4 - NE 555
IC5 - LTC 1044 ou ICL 7660
IC6 - 78L05
IC7 - LM393N
T1, T24 - MPS A06
T23, T25 - MPS A56
T2, T13 - MPS A13
T3 à T22 - BUK 455-60A
T26 - IRF 9530
T27 - BS 170
T28 - BC 141
T29 - BC 161
D1 à D4 - 1N 4148
D5, D6 - 1N 4001
DZ1 - Zener 15 V/0,5 W
DZ2 - Zener 3,3 V/0,5 W
DZ3, DZ4 - Zener 2,4 V/0,5 W

• **Divers**

1 transformateur torique 500 VA -
8 V/2 × 35 V (disponible aux
Editions Périodes)
1 pont redresseur 25 A/600 V
1 fiche ITT Cannon châssis femelle
4 broches
1 fiche banane châssis Ø 1 mm
avec prolongateur
2 LED rouges Ø 3 mm haute
luminosité
2 diodes Zener 43 V/0,5 W
2 résistances couche métallique
270 Ω/0,5 W
1 dissipateur ref. K300

2 dissipateurs ref. ML61
Câble silicone rouge, vert, bleu et
noir, section 1 mm²
1 coffret ESM type AT31
1 bobine de fil de cuivre étamé
Ø 2,03 mm (disponible chez
Radiospare ref. 251-2791K)
6 cosses tubulaires Ampower
25 mm², Ø 6 mm (chez
Radiospare ref 27-22645K)
2 borniers rouges HP dorés pour
câble Ø 6 mm
2 borniers noirs HP dorés pour
câble Ø 6 mm
3 entretoises nylon Ø 3,2 mm,
longueur 5 mm
4 entretoises nylon Ø 3,2 mm,
longueur 10 mm
20 micas pour TO220
20 canons isolants courts pour
TO220
22 cosses à souder Ø 3 mm
10 cosses à souder Ø 4 mm
27 vis de 3 × 10 mm
6 vis à tête fraisée de 3 × 15 mm
1 vis de 4 × 25 mm
1 sachet de rondelles plates pour
Ø 6 mm (disponible en grandes
surfaces)
12 rondelles éventail Ø 3 mm
5 cm de gaine thermorétractable
2 porte-fusibles pour autoradio
2 fusibles de 10 A "retardé"

ANTE CONVERSION 12V → ± 50V/500W!

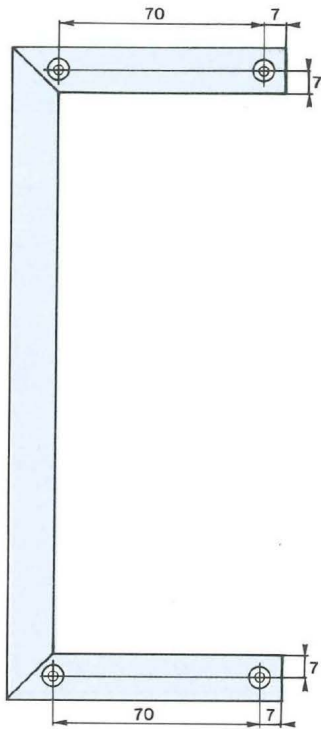


Fig. 9

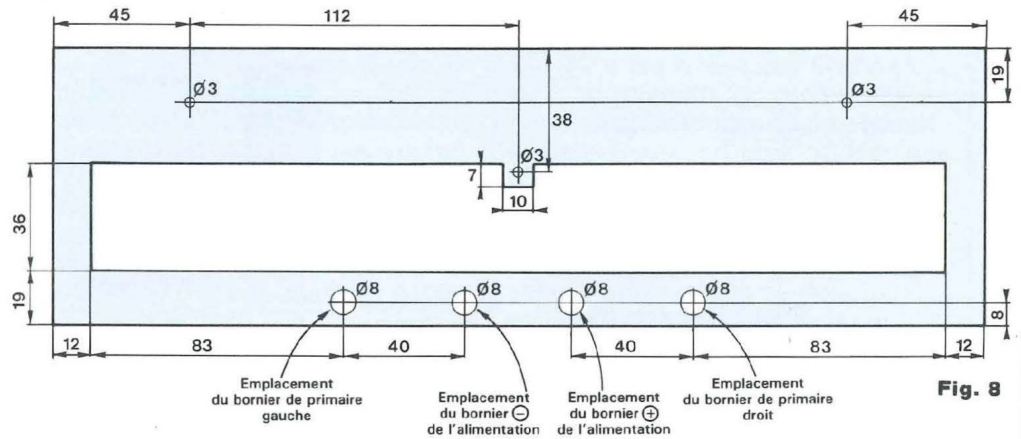


Fig. 8

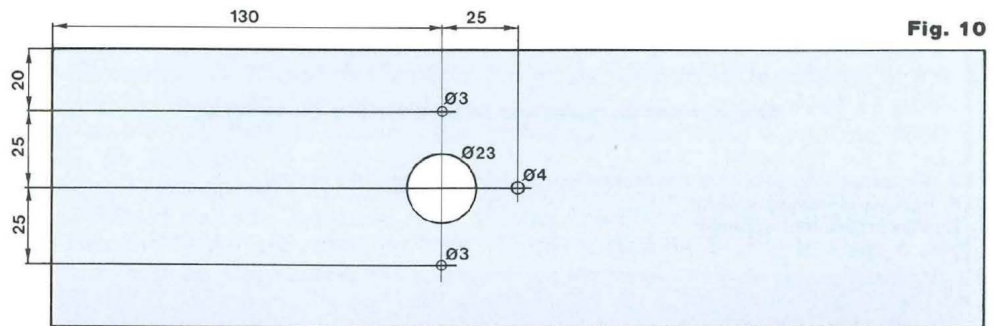


Fig. 10

CABLAGE DES MODULES

Commençons par le circuit d'"alimentation de forte puissance". Celui-ci regroupe tous les composants permettant la gestion du système et la commande des transistors. Leur implantation sera grandement facilitée si l'on se reporte au plan de câblage de la fig. 16 ainsi qu'à la nomenclature. On commencera bien entendu par souder les éléments les plus plats, à savoir les straps. On continuera avec les diodes de commutation, les résistances, etc. Aucun réglage n'étant à faire, on peut considérer qu'il n'y a pas de difficulté pour le déroulement de cette opération. Pour la carte "filtrage", on se contentera pour le moment de souder uniquement les deux câbles allant jusqu'au pont redresseur (rouge pour le (+) et noir pour le (-)) ainsi que les trois autres destinés à alimenter les blocs amplis. Une longueur de 20 cm sera suffisante.

LE COFFRET

Pour cela, rien de spécial si ce n'est la découpe de la fenêtre dans la face arrière (faite à l'aide d'une scie abrasif et d'une bonne lime pour égaliser les formes) et les trous fraisés sur le flasque gauche à partir d'un foret de Ø 3 mm pour le filetage de la vis et d'un autre de Ø 5,5 mm pour la tête. Sinon, pour les cotes, il suffit de se reporter aux fig. 8, 9, 10 et 11. C'est bon ? Parfait. On continue par l'équipement du boîtier. Tout d'abord, on place le dissipateur et on n'omet pas de placer la cosse de masse du C.I. comme indiqué en fig. 7. Ensuite on fixe les 4 borniers et les cosses en s'aidant des fig. 12 et 13. Ceux-ci étant situés assez bas, on placera un isolant autocollant (papier, mylar, etc.) sur le fond du coffret afin d'éviter tout risque de court-circuit. On fera de même sur le flasque arrière en collant une bande de papier, qui doit affleurer la semelle des transistors pour empê-

cher que le (+) batterie ne fasse court-circuit avec la masse.

DERNIERS EQUIPEMENTS ET INTERCONNEXIONS

Après avoir installé dissipateur et borniers, nous allons pouvoir fixer, dans un premier temps, la carte "filtrage", démunie de ses capacités. Pour cela, on oriente le côté pistes vers l'extérieur avec l'appellation "Filtrage" vers le bas. On utilise des vis à tête fraisée de 3 x 15 mm ainsi que 4 entretoises nylon de 10 mm de long. On fixe la prise Cannon châssis femelle en face avant, la languette vers le haut et les deux diodes électroluminescentes de part et d'autre. On se munit des deux diodes Zener de 43 V et des deux résistances de 270 Ω. Pour le câblage, on procède comme suit : on place le fil rouge issu de +VCC (carte "filtrage") dans le trou repéré 4 de la fiche Cannon (repères vus de face) ainsi que la cathode d'une des deux Zener (43 V). Dans l'emplacement

Montage d'un bornier de primaire

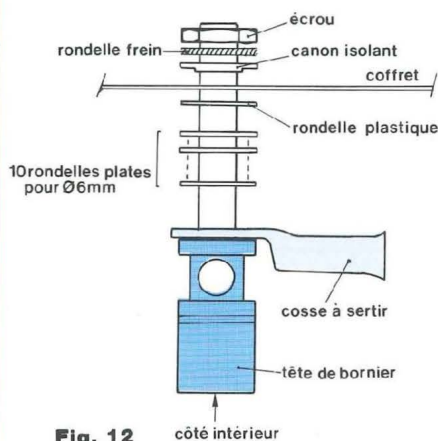


Fig. 12

Montage d'un bornier d'alimentation

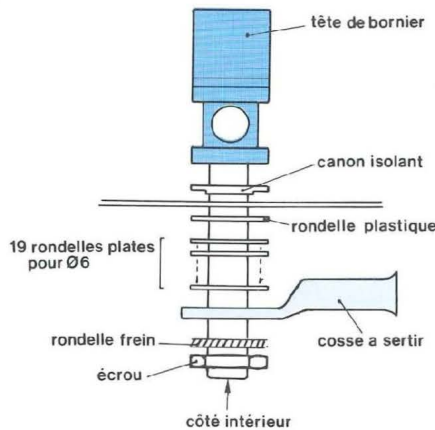
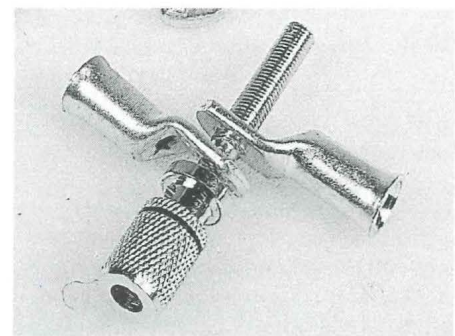
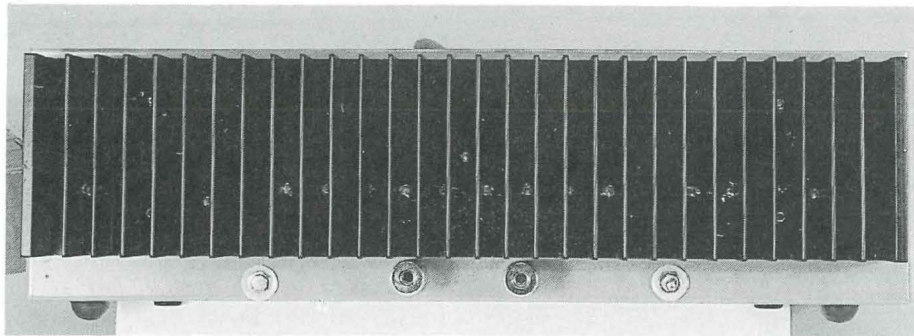
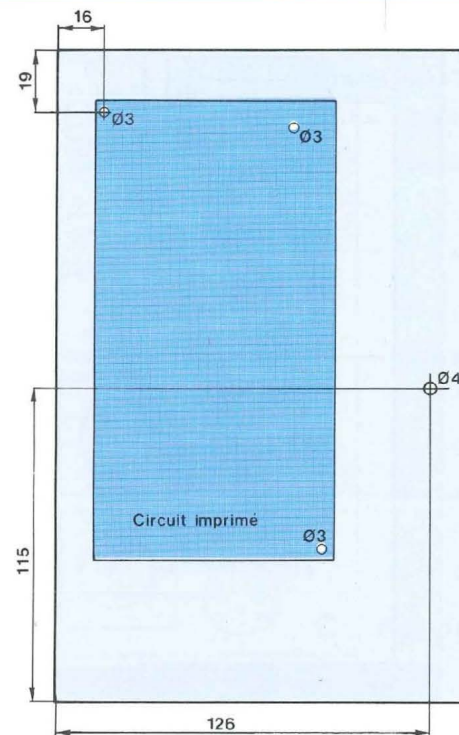


Fig. 13

Montage des borniers sur la face arrière du coffret.

- A. Signal au secondaire du transformateur à pleine charge (543 watts).
- B. Bornier et cosses à sertir.
- C. Vue arrière de l'appareil.



n°3, on introduit le câble du 0 V (noir) et deux petits fils de câble en nappe d'une longueur de 7 cm. Pour le trou n°2, on met le fil bleu (-VCC) ainsi que l'anode de la diode Zener restante et on soude les trois bornes. Ceci étant fait, on câble les deux résistances de 270 Ω sur les extrémités laissées libres des deux Zener, l'autre côté des 270 Ω allant respectivement sur l'anode de la LED du haut et sur la cathode de celle du bas, sachant que la LED du dessus est alimentée par +VCC et celle du dessous par -VCC. Pour cette partie, il ne reste plus qu'à placer les deux petits fils sur les deux

pattes restantes des LED. On pourra isoler les résistances avec de la gaine thermorétractable pour éviter tout risque de court-circuit, et le tour est joué.

Passons maintenant aux raccordements de la carte "alimentation de forte puissance" avec les divers câbles provenant du dissipateur. Pour cela, le plus simple est encore de se reporter aux plans de câblage des fig. 7 et 16. Le fil qui est placé sur la pastille C.A.A. du circuit imprimé, lui, doit être câblé sur la petite borne montée préalablement à droite de la Cannon. Voilà, c'est terminé ! On peut fixer cette carte par

l'intermédiaire de 3 vis de 3 × 10 mm, surélevée toutefois par 3 entretoises nylon de hauteur 5 mm. Que reste-t-il maintenant ! Le pont redresseur PR et le transformateur, pièce maîtresse de cette réalisation. Une fois le pont plaqué au fond du coffret (qui permettra aussi son refroidissement), on en profitera pour relier les câbles de la carte "fil-trage" (- Pont R et + Pont R) à ce dernier. En ce qui concerne l'élevateur de tension, il faut d'abord préparer le primaire car, celui-ci ayant une section de 28 mm², il est nécessaire de le munir de cosses. Celles utilisées sont les mêmes que précé-

ANTE CONVERSION 12 V → ± 50 V / 500 W !

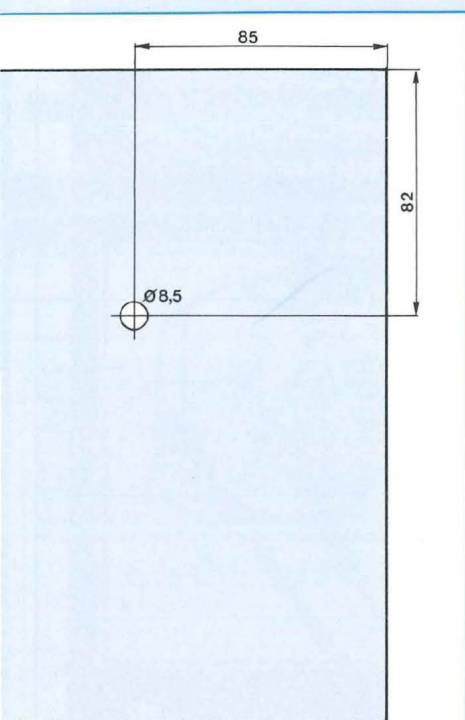
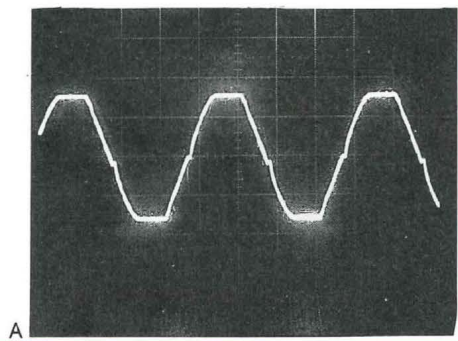


Fig. 11



demment pour les borniers d'alimentation et de primaire mais, cette fois-ci, il va falloir les modifier, notamment leur diamètre de fixation qui doit être de 10 mm. Puis on dénude les énormes câbles bleus sur une longueur de 1 cm et on les introduit dans les cosses précédemment préparées. La gaine ne pouvant tenir la température du fer à souder, on va écraser la partie à sertir dans un étau, par exemple, car la pince prévue à cet effet coûte environ 1 000 F. Une bonne pression des mors permettra d'obtenir une excellente tenue mécanique.

On peut alors fixer le transformateur

au fond du coffret, le primaire évidemment orienté vers les bornes adéquates. On ne craindra pas non plus de serrer fortement la vis de fixation car il faut tenir les 7 kg de muscle de ce 500 VA. Après ça, on dévisse les têtes des borniers du primaire, on introduit les cosses et on les referme. Pour le secondaire, on positionne le noir et le rouge à l'emplacement "0 V", au centre de la carte de filtrage puis on soude. Les deux autres sorties (verte et bleue) seront, quant à elles, câblées sur les deux cosses restantes du pont redresseur — le sens importe peu — après avoir inséré les deux porte-fusibles entre les deux.

Cette opération terminée, il ne reste plus qu'à visser les 4 condensateurs de filtrage de 10 000 μ F/63 V sur le circuit de filtrage en prenant surtout soin de bien les orienter. Il suffit pour cela de regarder le côté pistes. — Pont R correspond au (-) capacité et + Pont R au (+) : logique !

La dernière liaison qui reste est celle reliant le drain de T26 (carte "alimentation") à la borne 1 de la prise Cannon laissée libre jusqu'alors. Pour cela, on fixe une cosse à souder sur la partie de la vis qui dépasse de T26 et on effectue le câblage précédemment cité. Ouf, c'est terminé ! Il ne reste plus qu'à procéder aux essais de cette "centrale nucléaire" (autrement moins dangereuse !). On pourra se reporter à la page de couverture pour repérer l'emplacement exact de tous les éléments, au cas où un doute subsisterait.

ESSAIS

Pour commencer, on va relier le convertisseur à une batterie par l'intermédiaire de deux fils de petite section, genre câble en nappe, afin qu'ils puissent servir de fusibles en cas de problème. Dans le même temps, on court-circuitera R38 (uniquement pour les essais) à l'aide de petites pinces crocodile après avoir retiré les 4 condensateurs de filtrage. On branche maintenant les deux conducteurs d'alimentation sur la batterie, puis on applique un potentiel de 12 V sur la commande

d'antenne électrique et on attend le ronronnement feutré du transformateur. Attention, cela peut prendre de 5 à 30 s car il faut que l'oscillateur se "lance" (plus ou moins vite en fonction de la disparité des composants). Sinon, on doit trouver une d.d.p. alternative d'environ 70 Veff aux bornes ~ du pont redresseur (on voit à ce moment les LED scintiller en façade). On doit relever des tensions continues (par rapport à la masse) de 12 V sur la cosse de T26, environ 21 V sur le strap situé à côté de T26, - 5 V sur celui qui est au-dessous de IC5, de 13 V à 14,5 V sur la patte V+ (broche 4) de IC1, et de 6,5 V à 7,25 V sur la broche 1 de IC1. Si, malgré tout, le transformateur n'était pas alimenté, il conviendrait de contrôler le câblage et s'il n'y avait rien d'anormal de se pencher sur l'oscillateur à pont de Wien (R1, R2, R3, R4, C1, C2 et 1/4 IC1). Pour cela, on peut brancher un multimètre, en alternatif, entre la broche 1 et la broche 8 de IC1. On doit relever environ 4 V. Dans le cas contraire, on contrôlera à l'ohmmètre les valeurs de R1, R2, R3 et R4 ainsi que celles de C1, C2 à l'aide, par exemple, du superbe capacimètre décrit dans le n° 122. Les tests positifs, on peut replacer les 4 condensateurs de filtrage de 10 000 μ F/63 V et fermer le boîtier après, bien entendu, avoir retiré le conducteur de R38. Lors de nos essais, nous avons pu, avec un câble d'alimentation de 30 mm², obtenir 480 W en continu avec une batterie chargée à 11,5 V (moteur éteint !). Pour finir, on ajoutera qu'il serait préférable de loger ce convertisseur sous le capot moteur s'il reste de la place pour minimiser la longueur des câbles de puissance, le dissipateur orienté vers une source d'air fraîche, si possible (surtout pas à côté du turbo où il fait environ 150°C). Sinon, le coffre est une bonne solution également si l'on se sert du châssis comme point de masse. Le mois prochain, nous traiterons toute la partie amplificatrice et, d'ici là bonne bidouille !

Sylvain Duval

Accessible à tous

à la recherche de l'électronique de Georges Matoré



Pour assimiler facilement les bases de l'électronique

Voici quatre tomes indispensables à tous ceux qui désirent avoir une connaissance approfondie de l'électronique, cette technologie qui nous envahit chaque jour davantage. Sans la moindre base en la matière, l'enchaînement des chapitres vous donnera un niveau d'instruction très honorable allié à un savoir-faire enviable. La première partie vous fera découvrir les phénomènes essentiels reproductibles ainsi que les lois qui les gouvernent. La seconde vous éclairera sur la dynamique du transistor, composant né en 1947 dans les laboratoires de la Bell Company. La troisième vous amènera au pays de composants, de circuits spéciaux et la quatrième dans l'exploitation de la connaissance en vous livrant à la conduite de projets.

Ces quatre tomes pour tout savoir sur l'électronique sont édités par le département Editions Fréquences d'EMPPS et diffusés par Eyrolles, 61, Bd Saint-Germain, 75240 Paris Cedex 05.



BON DE COMMANDE

Bon de commande à retourner à EMPPS département Editions Fréquences, 1, boulevard Ney, 75018 Paris.

- Je désire recevoir « A LA RECHERCHE DE L'ELECTRONIQUE » TOME 1 au prix de 162 F, port compris
- Je désire recevoir « A LA RECHERCHE DE L'ELECTRONIQUE » TOME 2 au prix de 162 F, port compris
- Je désire recevoir « A LA RECHERCHE DE L'ELECTRONIQUE » TOME 3 au prix de 177 F, port compris
- Je désire recevoir « A LA RECHERCHE DE L'ELECTRONIQUE » TOME 4 au prix de 220 F, port compris
- Je désire recevoir « A LA RECHERCHE DE L'ELECTRONIQUE » TOME 1, TOME 2, TOME 3 et TOME 4 au prix de 720 F, port compris

NOM _____ PRENOM _____

ADRESSE _____

CODE POSTAL _____ VILLE _____

Ci-joint mon règlement par :

C.C.P.

Chèque bancaire

NOUVEAU !!! MINITEL A ACCES GRATUIT POUR CONSULTER NOTRE STOCK OU PASSER UNE COMMANDE.

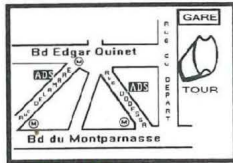
ADS Electronique

MONTPARNASSE

16, rue d'Odessa Tél : 43 21 56 94
43, rue Delambre Tél : 43 22 05 93
75014 PARIS Fax : 43 21 97 75

MINITEL AU 43 20 20 20

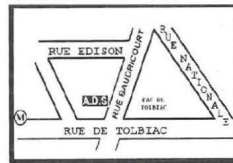
MONTPARNASSE



Métro Montparnasse
Edgar Quinet ou Vavin

Ouvert du mardi au samedi de 10 h à 13 h et de 14 h à 19 h

TOLBIAC



Métro Tolbiac

ADS Electronique

TOLBIAC

44, rue Baudricourt 75013 PARIS
Tél : 45 82 82 78
Fax : 45 86 50 85

MINITEL AU 43 20 20 20

Service expédition rapide **COLISSIMO** Règlement à la commande : forfait de port 35 F. Contre-remboursement **COLISSIMO** : Forfait 65 F

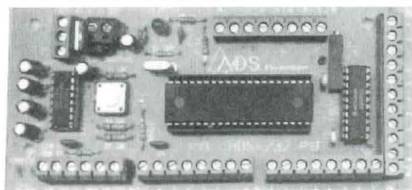
Prix et caractéristiques donnés à titre indicatif pouvant être modifiés sans préavis. Les produits actifs ne sont ni repris ni échangés. Administrations et sociétés acceptées, veuillez vous renseigner pour les modalités.

LOGIQUE TTL CIRCUITS LINEAIRES CMOS SERIE 4000 MICRO ET PERIPHERIQUES

TRANSISTORS Thyristors Triacs Diodes COMPOSANTS MINIATURE DE SURFACE OPTO ET RELAIS

LES KITS ET MODULES KEMO - Kits DIAMANT - OK Kits : Kitplus - Kitchoc - Pratikit

Kits Velleman - Kits Sales - Modules Ceбек



- 10 entrées analogiques
- 3 ports 8 bits entrée/sortie
- 3 commandes de moteurs pas à pas
- 4 circuits pour mesure relative R/C
- 1 commande PWM pour moteur continu
- 2 interruptions IRQH et IRQL
- directement connectable à un circuit MODEM type EF 7910 pour le commander par téléphone

EXCEPTIONNEL CARTE ADS 232 EN KIT

Cette carte branchée sur une liaison série et avec n'importe quel logiciel de communication série permet à votre ordinateur de communiquer avec l'extérieur et cela sans savoir programmer.

Avec cette carte vous pouvez transformer votre ordinateur en appareil de mesure et de commande universel, multimètre, ohmètre, fréquencemètre, système d'alarme, thermomètre, capacimètre ou commander une machine outil, l'utiliser en domotique, etc.

Livré avec schéma, disquette de démo et logiciel de communication sous DOS

EXCLUSIF 1390 F
REVENDEURS NOUS CONSULTER

PROMOTION

LECTEUR DE DISQUETTE
3.5 POUCES
SIMPLE FACE

L'UNITE 80 F

LES 10 PIECES

650 F

DISPONIBLE
KIT CH 102
LECTEUR/COPIEUR
DE 68705 P3 AUTONOME



permet de RELIRE le programme d'un 68705 P3 et de programmer un 68705 P3 vierge. La sauvegarde du programme est possible grâce à sa liaison RS 232.

PRESSEZ-VOUS.
livré avec disquette
490 F

NOUVEAU !!! MINITEL A ACCES GRATUIT AU 43 20 20 20 A LA TARIFICATION TELEPHONIQUE NORMALE

ABONNEZ-VOUS A

LED

Je désire m'abonner à LED (10 n^{os} par an). Je profite ainsi de la remise permanente de 25% sur mes commandes de circuits imprimés et j'économise 70,00 F sur l'achat de mes numéros.

(Ecrire en CAPITALES, S.V.P.)

FRANCE, BELGIQUE, SUISSE, LUXEMBOURG : 210 F AUTRES* : 290 F

NOM

PRENOM

N° RUE

CODE POSTAL VILLE

* Pour les expéditions « par avion » à l'étranger, ajoutez 80 F au montant de votre abonnement.

Ci-joint mon règlement par : chèque bancaire C.C.P. mandat

Le premier numéro que je désire recevoir est : N°

A retourner accompagné de votre règlement à :

Service Abonnements, EDITIONS PERIODES 1, boulevard Ney 75018 PARIS - Tél. : 44.65.80.88 poste 7315

MINITEL AU 43 20 20 20 MINITEL AU 43 20 20 20 MINITEL AU 43 20 20 20



EDITIONS PERIODES

VOTRE SERVICE CIRCUITS IMPRIMES

Réalisation de vos prototypes en 48H00 sur plaques époxy

* à partir de vos films positifs

(gravure, découpe, étamage)

	Non percé	Percé
le simple face :	40F le dm ²	65F le dm ²
le double face :	62F le dm ²	100F le dm ²

Professionnels, consultez-nous : prix par quantités

Plaques présensibilisées positives
Epoxy FR4 16/10^e - cuivre 35 microns

Format	1 ou 2 faces cuivrées	Qté	Prix
100 × 150	10,00 F		
150 × 200	20,00 F		
200 × 300	40,00 F		

Frais de port et emballage..... 10 F

Total à payer F

**DORENAVANT
POUR TOUTE COMMANDE
DE CIRCUITS IMPRIMES
OU DE FILMS POSITIFS
LIBELLENZ
VOTRE CHEQUE
A L'ORDRE
DES EDITIONS PERIODES
ET NON PLUS T.S.C.**

SERVICE CIRCUITS IMPRIMES

Support verre époxy FR4 16/10 - cuivre 35 μm

	Qté	Circuits non percés	Circuits percés	Total
<ul style="list-style-type: none"> • Convertisseur 12 V → ±50 V/500 W - Carte filtrage..... - Carte de commande..... - Transformateur torique 8 V/2 × 35 V/500 VA..... - Dissipateur K300..... • Télécommande secteur (le récepteur)..... • Programmeur PROGEMA - Carte M6456..... - 68705P3 programmé..... 		66,80 F 49,00 F	68,50 F 74,50 F 525,00 F 125,00 F	
		39,75 F	53,45 F	
		134,00 F	171,00 F 150,00 F	

NUMERO D'ABONNE

Remise consentie 25 %
Total TTC : 3
4

Frais de port et emballage..... 10 F

Total à payer F

FILM POSITIF AGFA DLD510p

Pour la gravure de vos C.I.

Les films AGFA sont disponibles depuis le n° 86

N° 86 N° 87 N° 88 N° 89 N° 90
 N° 91 N° 92 N° 93 N° 94 N° 95
 N° 96 N° 97 N° 98 N° 99 N° 100
 N° 101 N° 102 N° 103 N° 104 N° 105
 N° 106 N° 107 N° 108 N° 109 N° 110
 N° 111 N° 112 ampli 400 W N° 112 gainmètre
 N° 113 N° 114 N° 115 N° 116
 N° 117 Programmeur N° 117 Sans programmeur
 N° 118 N° 119 N° 120 N° 121
 N° 122 N° 123

Prix unitaire : 32 F

Total à payer (port compris) F

NOM.....

PRENOM.....

N°..... RUE.....

CODE POSTAL.....

VILLE.....

Paiement par C.C.P. par chèque bancaire ou par mandat

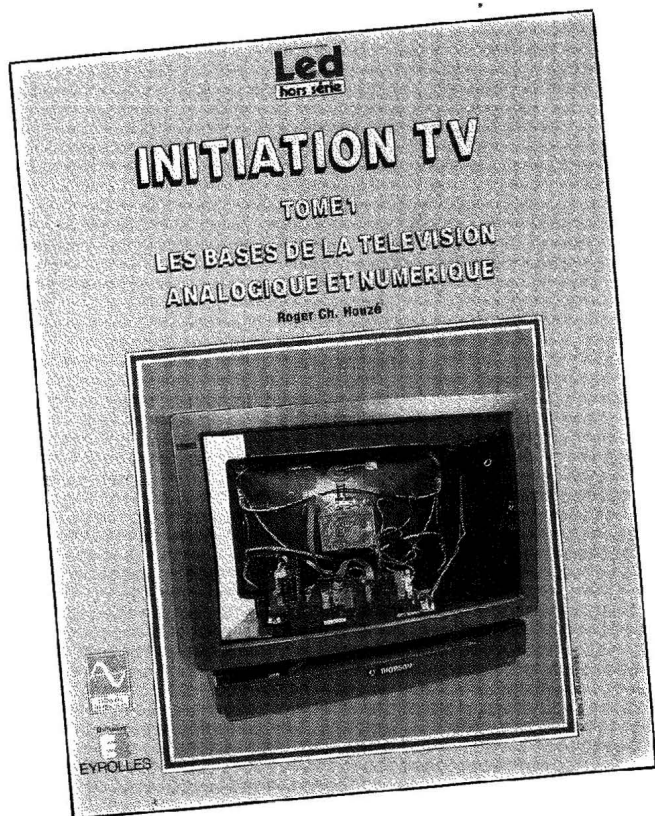
libellé à l'ordre de

EDITIONS PERIODES

1, boulevard Ney, 75018 Paris

Tél. 44.65.80.88 poste 7315

nouveauté



INITIATION TV - TOME 1 LES BASES DE LA TELEVISION ANALOGIQUE ET NUMERIQUE

de

Roger Ch. Houzé

128 pages

Analyse d'une image télévisée
Principe de la télévision numérique
Le canal de télévision
Principes du codage couleurs
Les télévisions codées et cryptées
La réception des satellites
La télévision et le caravanning
L'antenne et la TV
Principaux émetteurs TV

La télévision évolue rapidement. Ces derniers temps, l'apparition du numérique, le nouveau format 16/9^e, la haute définition, ont bouleversé les techniques classiques de la télévision pour ouvrir de nouvelles perspectives à l'image cathodique à l'aube de l'an 2000.

L'auteur, Roger Ch. Houzé, qui collabora dès 1955 au développement de la télévision, dans les liaisons à longue distance, met toute son expérience et son sens didactique pour expliquer en termes simples et clairs les principes de fonctionnement de la TV analogique.

Un ouvrage clair, répondant avec netteté et exactitude aux nombreuses questions que l'on se pose sur la TV d'aujourd'hui et de demain.

"Initiation TV" de Roger Ch. Houzé est édité par le département E.M.P.P.S. des Editions Fréquences et diffusé par Eyrolles 61, bld St-Germain, 75240 Paris Cedex 05.

BON DE COMMANDE

Bon de commande à retourner à EMPPS, département Editions Fréquences, 1, boulevard Ney, 75018 Paris.

Je désire recevoir « INITIATION TV - TOME 1 » au prix de 170 F, port compris

NOM _____ PRENOM _____

ADRESSE _____

CODE POSTAL _____ VILLE _____

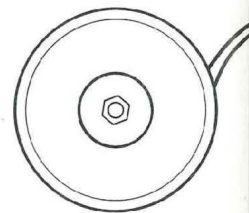
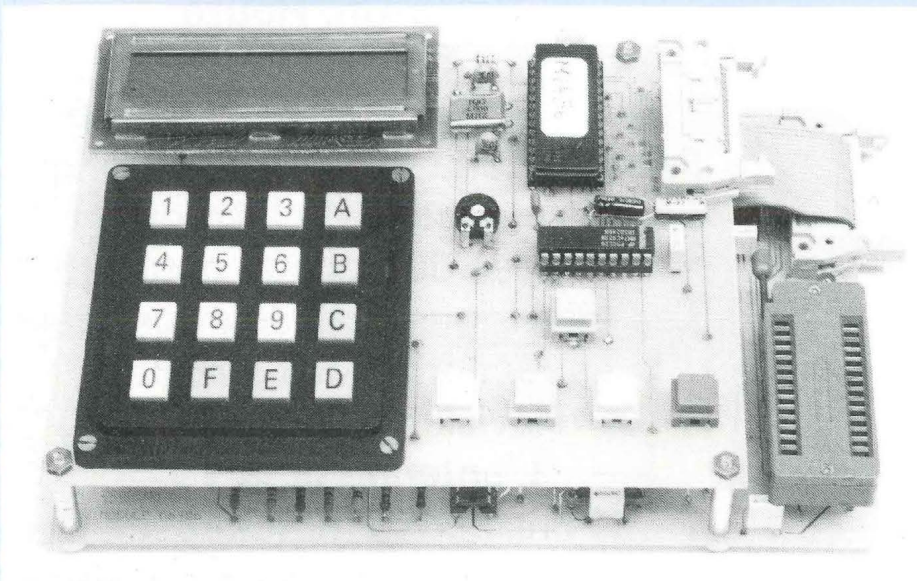
Ci-joint mon règlement par :

C.C.P.

Chèque bancaire

PROGEMA M6456

module de programmation pour 2764, 27128 et 27256



TR-2x15V

CARTE ME
(module unive

M6456, associé à l'interface utilisateur décrite dans Led n^{os} 116/117 (février et mars 1994 : carte écran + clavier + 68705) constitue un programmeur d'EPROM autonome doté de multiples possibilités : lecture, modification, test de virginité, programmation complète ou partielle des EPROM 2764, 27128 et 27256. Un premier module, M1632, vous permettait d'effectuer les mêmes opérations avec les 2716 et 2732.

Comme nous venons de le préciser, Progema, dont l'organisation matérielle est présentée en figure 1, se décline en deux versions indépendantes :

- Progema 1632 pour les 2716 et 2732 ;
- Progema 6456 pour les 2764, 27128 et 27256.

Une carte universelle comportant un microcontrôleur 68705P3, un clavier et un afficheur alphanumérique est reliée à l'un des deux modules de programmation M1632 ou M6456, par un connecteur unique de 20 bro-

ches. A partir de la réalisation décrite dans ces lignes, il existe donc en tout trois cartes :

- le module universel de gestion commun aux deux autres ;
- un module d'extension doté des alimentations programmables, d'un support à insertion nulle de 24 broches (2716, 2732) et d'une RAM tampon de 2 ko x 8 ;
- un module d'extension doté des alimentations programmables, d'un support à insertion nulle de 28 broches (2764 à 27256) et d'une RAM tampon de 32 ko x 8.

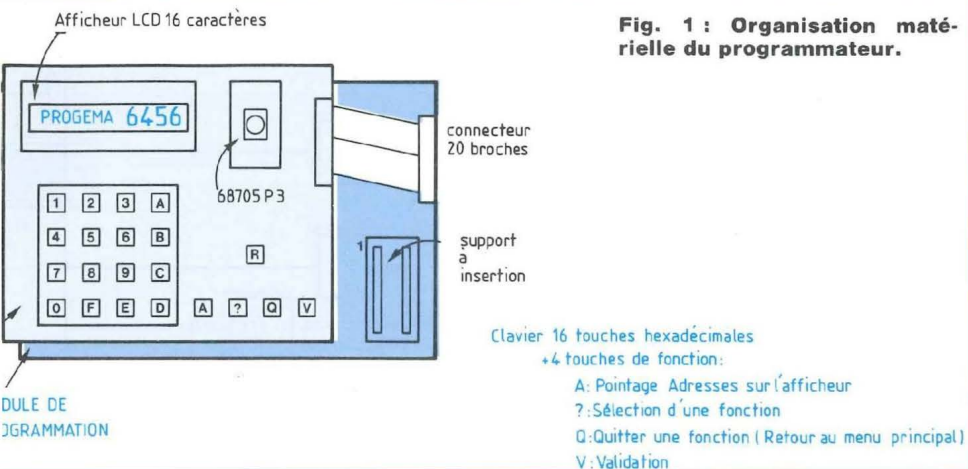
Il suffit donc du module de gestion et

d'un seul module d'extension pour disposer d'un programmeur compact prêt à fonctionner, les deux cartes étant superposées. Pourquoi deux circuits imprimés ? La réponse est inscrite dans le listing du programme de M6456 fourni à la fin de l'article : le premier octet de l'EPROM "utilisateur" du 68705 est situé à l'adresse \$80, et le dernier à l'adresse \$783. Vous constaterez qu'il ne reste **aucun octet libre** dans la mémoire du microcontrôleur dans cet intervalle !!

L'utilisation de Progema n'est pas contraignante, vu qu'il est possible de ne programmer qu'une zone limitée dans l'EPROM, voire un seul octet ! L'édition du fichier à programmer s'effectue sous un micro-éditeur alphanumérique de 16 caractères de façon simple et agréable, et la programmation est réalisée à partir d'un algorithme intelligent qui assure la vérification des données programmées dans la mémoire.

Les tensions de programmation sont de 12,5 V, 12,75 V, 21 V et 25 V, suivant le type de composant utilisé. L'algorithme de programmation assure pour chaque octet une impulsion de programmation de 1 ms avec vérification du contenu de l'EPROM. Dans le cas où le test est positif, une impulsion supplémentaire de confirmation de 4 ms est appliquée au composant, avant de passer à l'octet suivant. Dans le cas

CONFIEZ-LUI VOS EPROMS



DULE DE
GRAMMATION

contraire, l'impulsion de 1 ms est réappliquée jusqu'à 40 fois à l'EPROM. Si l'opération s'avère toujours infructueuse, un message d'erreur est renvoyé à l'utilisateur, qui pourra alors tenter sa chance avec une autre EPROM.

Si tout se passe bien, il faut au minimum 5 ms par octet à programmer. En fait, les routines associées à la programmation (gestion de l'afficheur LCD pour affichage de l'adresse en cours, test de réussite de la programmation...) portent cette durée à 10 ms environ. La recopie complète d'une 27256 dans une autre 27256 prend donc au minimum $10 \text{ ms} \times 32768$ octets, soit un peu moins de 6 minutes ! Il faut comparer cette valeur avec le temps de programmation d'une 27256 à partir d'un algorithme standard (durée constante de 50 ms) : $50 \text{ ms} \times 32768 = 28$ minutes !!! Ainsi l'augmentation progressive du temps de programmation des EPROM donnera à l'utilisateur une idée de leur vieillissement.

DESCRIPTION DES FONCTIONS LOGICIELLES DU PROGRAMMATEUR DES 2764 A 27256

Progema 6456 s'utilise exactement comme son prédécesseur, selon le

principe du menu déroulant, très convivial et facile à consulter. La simple action répétée sur la touche de sélection [?] permet d'accéder successivement aux six fonctions principales du programmeur, présentées sur le diagramme de la figure 2.

1. Saisie au clavier du fichier à programmer
2. Sélection de l'EPROM à utiliser
3. Sélection de la tension de programmation V_{pp}
4. Test de virginité de l'EPROM sélectionnée en (2)
5. Programmation totale ou partielle de l'EPROM sélectionnée en (2), sous V_{pp} déterminée en (3)
6. Lecture d'une EPROM sélectionnée en (2).

L'accès à l'une de ces fonctions est obtenu lorsque, celle-ci affichée à l'écran, on appuie sur la touche de validation [V]. Avant de détailler chacune des fonctions de Progema 6456, précisons encore qu'à la mise sous tension, l'écran affiche le nom du logiciel contenu dans le 68705 ("Progema 6456") de façon à l'identifier immédiatement. Cet affichage correspond à l'initialisation au point froid du programme installé dans le microcontrôleur.

SELECTION DE L'EPROM (figure 2)

La validation de cette fonction laisse apparaître un nouveau menu, qui n'autorise que trois saisies au cla-

vier : la touche 1 valide une 2764, la touche 2 une 27128, tandis que la touche 3 permet de sélectionner une 27256. Après l'action sur l'une de ces touches, le programme nous renvoie automatiquement au point froid du menu principal.

SELECTION DE V_{pp} (figure 2)

La validation de cette fonction laisse apparaître le même type de menu, qui n'autorise que cinq saisies au clavier : la touche 1 valide une tension de 12,5 V, la touche 2 une tension de 12,75 V, et ainsi de suite jusqu'à la touche 5 qui permet de sélectionner une tension de programmation de 25 V. Après l'action sur l'une de ces touches, le programme nous renvoie automatiquement au point froid du menu principal.

LECTURE D'UNE EPROM (figure 2)

La validation de cette fonction provoque la libération du support d'EPROM et nous invite à y placer le composant à lire par le message "EPROM en place". L'appui sur n'importe laquelle des touches sauf [Q] (qui permet de quitter la fonction) entraîne le transfert du contenu de l'EPROM dans la RAM-tampon du programmeur, opération signalée par le message "lecture EPROM". Un témoin rouge nous indique que la tension d'alimentation est appliquée à l'EPROM et qu'il est **interdit de la sortir de son support pendant ce temps !** Après la lecture, le programme libère à nouveau l'EPROM et nous renvoie automatiquement au point froid du menu principal.

Un détail important : une 2764 est copiée dans la RAM entre \$6000 et \$7FFF, une 27128 entre \$4000 et \$7FFF et une 27256 entre \$0000 et 7FFF. Il n'est pas possible de choisir la zone d'implantation du contenu des EPROM, pour la simple raison que le 68705 est déjà plein à craquer et que cette option vous est irrémédiablement et définitivement refusée : n'espérez donc pas une "version 2" de Progema 6456 qui irait dans ce sens !

SAISIE AU CLAVIER (figure 3)

Cette fonction donne accès au

PROGEMA M6456

Fig. 2 : Menus de Progema 6456.

micro-éditeur alphanumérique, qui présente à l'écran l'adresse de base 0000, ainsi que la donnée contenue à cette adresse. Voici les règles d'utilisation de cette fonction :

1. Toutes les adresses et données doivent être inscrites en hexadécimal uniquement.

2. On peut aller de \$0000 à \$7FFF et la validation de l'adresse \$7FFF entraîne le retour à l'adresse \$0000 automatiquement.

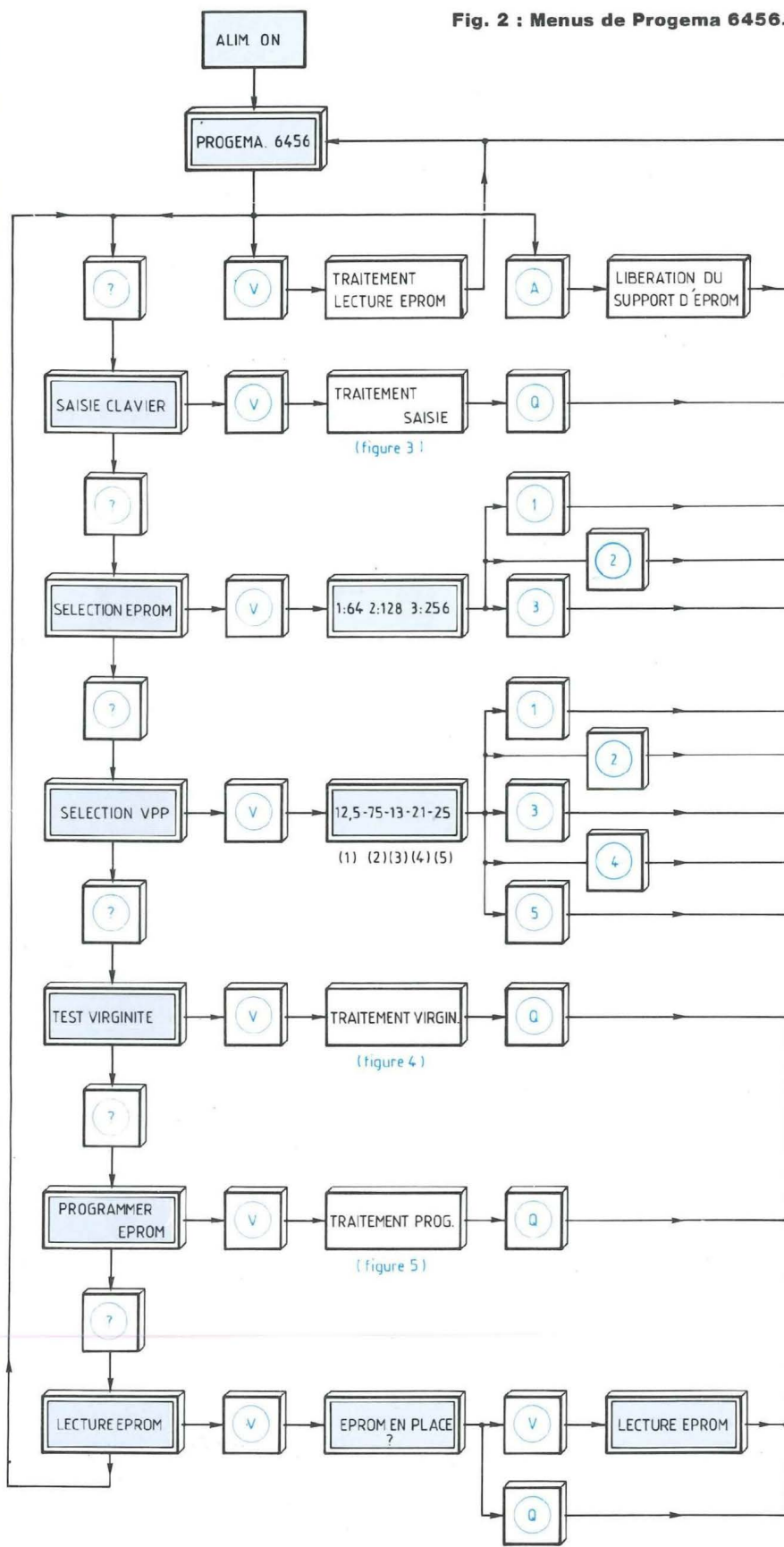
3. L'adresse n'est à préciser qu'une seule fois au début de l'édition : le curseur pointe d'ailleurs la zone des adresses au départ, puis uniquement la zone des données ensuite. Si on veut revenir à une adresse antérieure ou sauter une zone d'adresses, il suffit d'appuyer sur la touche [A] qui nous permet d'entrer une nouvelle adresse à l'écran.

4. La prise en compte d'une donnée dans la RAM-tampon n'est obtenue que si la touche de validation [V] a été activée. Dans ce cas, l'éditeur pointe automatiquement l'adresse suivante et affiche la donnée actuellement sauvegardée dans la RAM à cette nouvelle adresse. Tant que [V] n'a pas été actionnée, il est possible de modifier au clavier la valeur de la donnée affichée sans détruire celle qui est dans la RAM à l'adresse pointée.

5. La touche [Q] permet de sortir de l'éditeur sans modifier le contenu de la dernière adresse qui était pointée : il ne faut donc pas oublier de valider la dernière donnée éditée avant de sortir du micro-éditeur.

TEST DE VIRGINITE (figure 4)

La validation de cette fonction provoque la libération du support d'EPROM et nous invite à y placer le composant à tester par le message "EPROM en place". L'appui sur n'importe laquelle des touches entraîne le lancement du test de virginité, opération signalée par le message "test virginité". Un témoin rouge nous indique que la tension d'alimentation est appliquée à l'EPROM et qu'il est **interdit de la sortir de son support pendant ce temps !**



Légendes:

Affichages sur l'écran LCD (Messages)

Commentaires sur la procédure en cours

Appui sur une touche

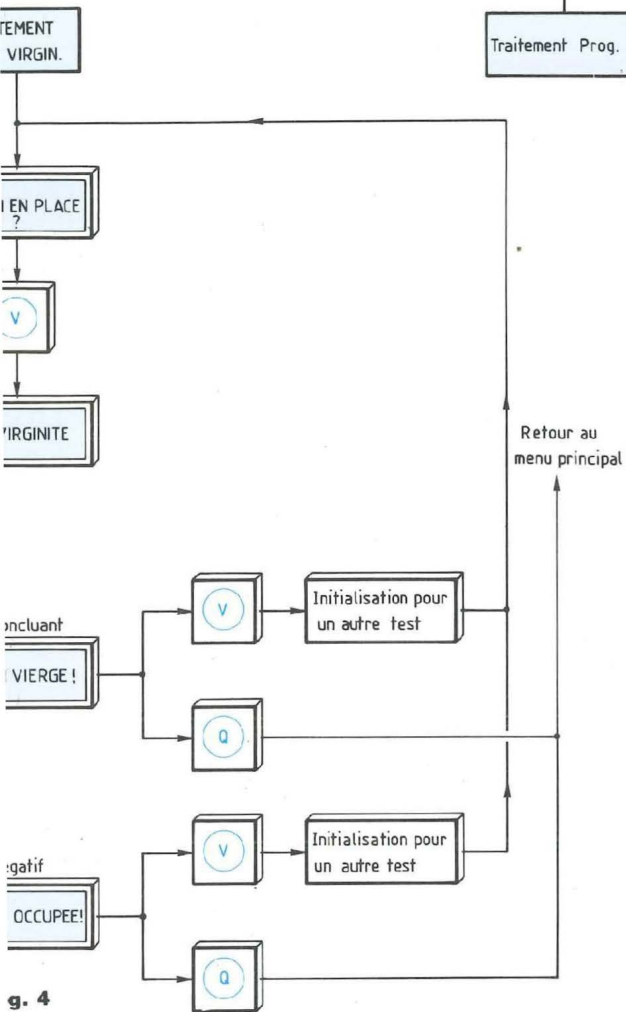


Fig. 4

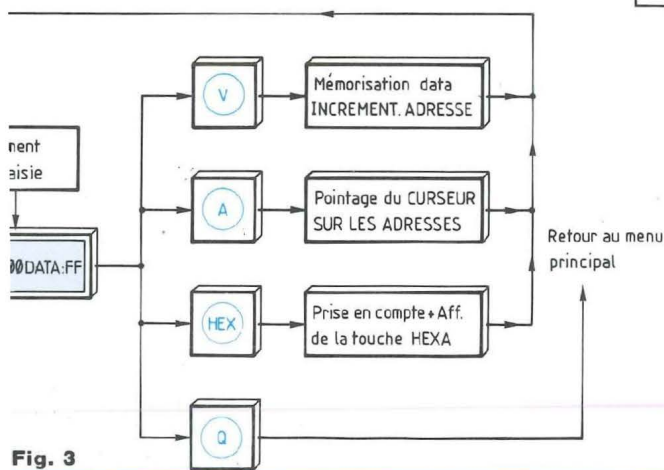


Fig. 3

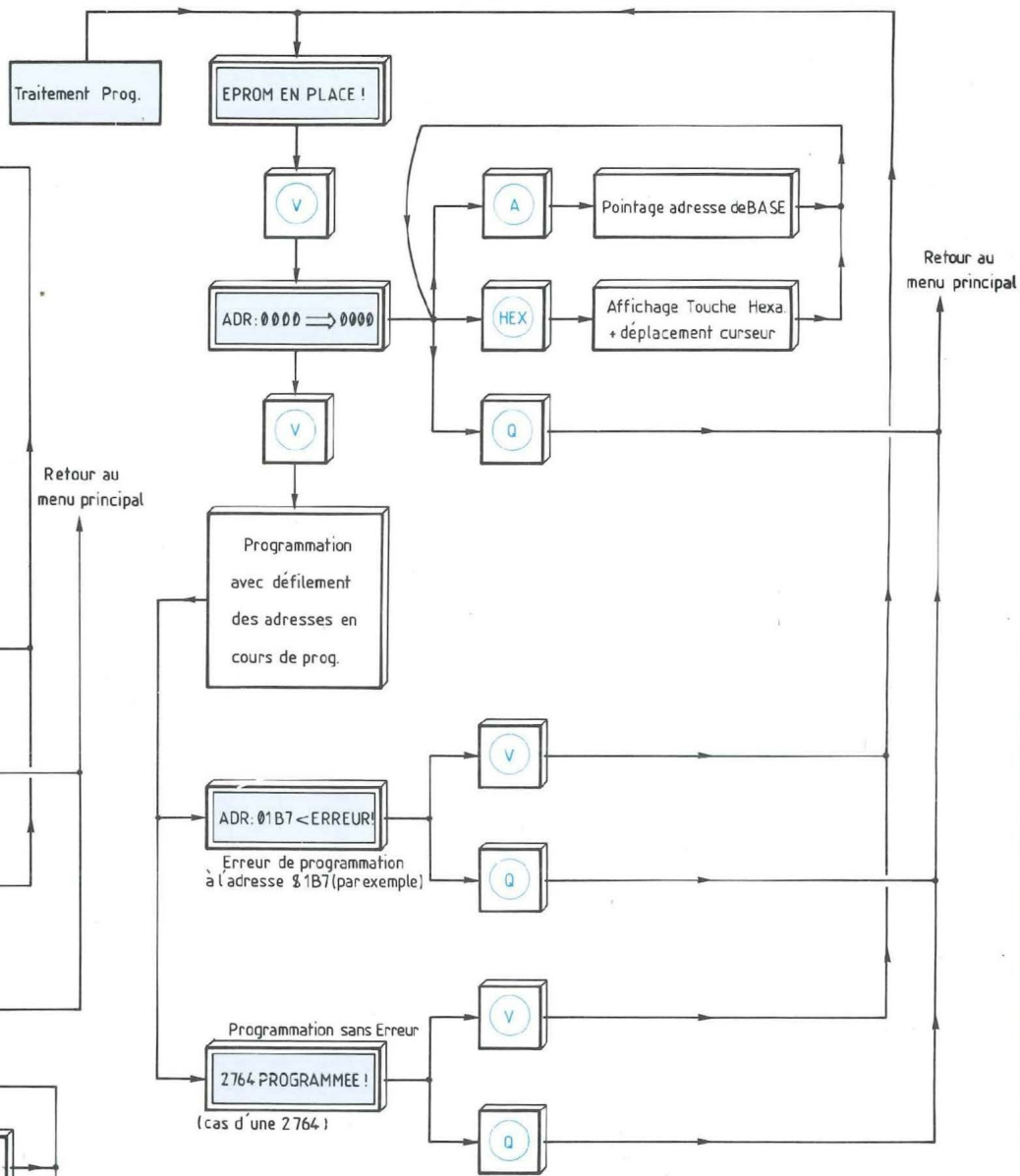


Fig. 5

Fig. 3 : Traitement de la saisie au clavier.

Fig. 4 : Traitement du test de virginité.

Fig. 5 : Traitement de la programmation de l'EPROM.

Le test est effectué de \$0000 à \$1FFF pour une 2764, de \$0000 à \$3FFF pour une 27128 et de \$0000 à \$7FFF pour une 27256. Il est donc nécessaire de préciser auparavant le type d'EPROM à tester pour que cette opération soit fiable. Après le test, le programme libère à nouveau l'EPROM et affiche l'un des messages suivants en fonction du

résultat : "EPROM vierge" ou "EPROM occupée". Le test n'affecte pas le contenu de la RAM-tampon. Deux touches de fonction sont alors disponibles : [V] pour relancer un nouveau test (dans le cas où il faut vérifier plusieurs EPROM) et [Q] qui nous renvoie au point froid du menu principal.

PROGRAMMATION DE L'EPROM (figure 5)

La validation de cette fonction provoque la libération du support d'EPROM et nous invite à y placer le composant à programmer par le message "EPROM en place". L'appui sur n'importe laquelle des touches provoque l'affichage du segment de mémoire à programmer,

PROGEMA M6456

initialisé à zéro dans un premier temps.

Si on a sélectionné cette fonction par erreur, ou si on préfère finalement changer de composant avant la programmation, la touche [Q] nous renverra au point froid du menu principal.

Le curseur de l'écran étant placé sur l'adresse de base, l'utilisateur est invité à inscrire l'adresse de base puis l'adresse finale de la zone à programmer dans l'EPROM (le déplacement du curseur est automatique, de la gauche vers la droite). La programmation d'un seul octet sera obtenue en inscrivant deux fois la même adresse. Si une erreur de frappe est intervenue, la correction pourra être effectuée avec la touche [A], qui renvoie le curseur sur l'adresse de base.

Si les adresses affichées conviennent, une action sur [V] entraînera le transfert du contenu de la RAM-tampon dans l'EPROM, ceci dans les limites de la zone précisée auparavant. **Même si ça paraît évident, utilisez toujours une adresse de base inférieure ou égale à l'adresse finale !!** La programmation est signalée par le défilement des adresses à l'écran, qui permet de suivre le déroulement de la programmation. Un témoin rouge nous indique (encore et toujours !) que la tension d'alimentation est appliquée à l'EPROM et qu'il est **interdit de la sortir de son support pendant ce temps !** (Si, si, j'insiste !)

Après la programmation, le logiciel libère à nouveau l'EPROM et affiche l'un des messages suivants en fonction du résultat : "27XXX programmée" quand tout s'est bien passé ou "ADR:01B7<ERREUR!" si la programmation a été impossible à l'adresse spécifiée (dans notre exemple, \$01B7). La programmation n'affecte pas le contenu de la RAM-tampon.

Deux touches de fonction sont alors disponibles : [V] pour relancer une nouvelle programmation et [Q] qui nous renvoie au point froid du menu principal.

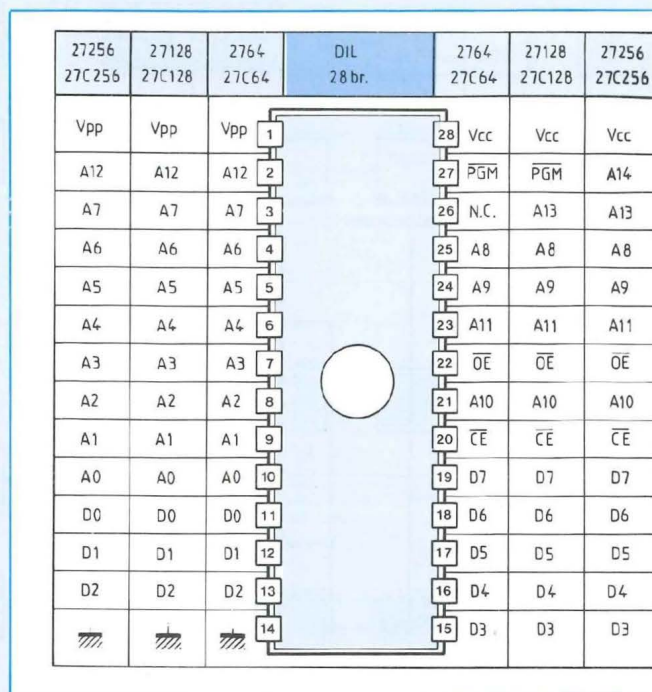


Fig. 6 : Brochage des principales EPROM à 28 broches.

Encore un détail : il est possible de programmer une 2764 à partir de la zone \$0000 à 1FFF, mais aussi \$2000 à \$3FFF, \$4000 à 5FFF et \$6000 à \$7FFF. Chacune de ces zones correspond à la même zone dans la 2764, qui ne possède que 8 koctets de mémoire. Même remarque pour la 27128, qui sera programmable de \$0000 à \$3FFF ou \$4000 à \$7FFF indifféremment, à condition d'avoir préalablement édité le contenu à programmer dans la zone souhaitée. Cette particularité permet (par exemple) de transférer très simplement le contenu d'une 27128 dans deux 2764 :

1. Sélectionner une 27128 (menu 2)
2. Lire l'intégralité de la 27128 (menu 6)
3. Sélectionner une 2764 (menu 2)
4. Choisir Vpp en fonction des 2764 utilisées (menu 3)
5. Programmer une première 2764 entre \$0000 à 1FFF (menu 5)
6. Programmer une deuxième 2764 entre \$2000 à \$3FFF (menu 5).

RACCOURCIS CLAVIERS (figure 2) A partir du point froid de notre programme, il est possible d'installer

une EPROM ou de supprimer une EPROM de son support par une action sur la touche [A]. L'extinction du voyant rouge nous signale l'accessibilité du support. Ensuite, la sélection d'une fonction rétablit la tension d'alimentation sur le support, qu'il soit vide ou occupé par une EPROM.

D'autre part, on peut accéder directement à la fonction de lecture d'une EPROM par l'action sur [V] à partir du point froid, car cette fonction est sélectionnée par défaut avant toute intervention de l'utilisateur sur le menu déroulant.

LES EPROM 2764 A 27256 :

CARACTERISTIQUES,

SIMILITUDES

ET MODE D'EMPLOI

L'illustration de la figure 6 présente les brochages des différentes EPROM gérées par M6456. Vous pouvez remarquer que la taille des boîtiers est identique, seules les broches 26 et 27 étant différenciées : A13 n'est valide qu'à partir de la 27128 alors que le signal PGM est

CONFIEZ-LUI VOS EPROMS

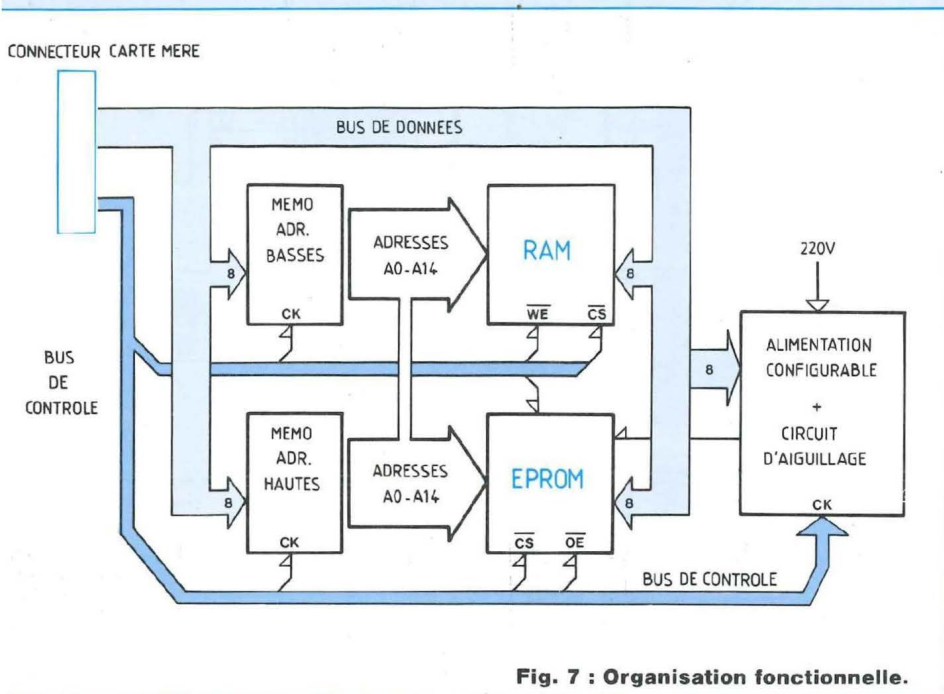


Fig. 7 : Organisation fonctionnelle.

remplacé par A14 sur la 27256. Les autres signaux sont identiques.

Dans le cas d'une lecture, les broches \overline{OE} et \overline{CE} seront au niveau bas, et \overline{PGM} au niveau haut (sauf 27256, pour laquelle cette broche vaut A14). Pour inhiber le bus de données, il suffit que \overline{OE} soit au niveau Haut, $\overline{CE} = 1$ inhibant totalement le boîtier. V_{pp} est relié à l'alimentation V_{cc} .

Pour une programmation, \overline{OE} est à 1 (EPROM en entrée), \overline{CE} et \overline{PGM} sont positionnés à 0, et V_{pp} reçoit entre 12,5 V et 25 V selon la technologie de l'EPROM. Dans le cas de Progema, l'adresse et la donnée à programmer sont préalablement positionnées sur l'EPROM, \overline{PGM} passe à 0 et \overline{OE} est fixé à V_{cc} (si ce n'est pas déjà fait !). Ensuite, la tension V_{pp} choisie dans le menu est appliquée au composant, après quoi l'impulsion effective de programmation est matérialisée par la sélection du boîtier pendant 1 ms ($\overline{CE} = 0$).

Par contre, l'effaçage d'une EPROM ne peut être obtenu que dans sa totalité, à partir d'une exposition de 10 à 15 mn aux ultra-violets. Ceci explique la présence d'une fenêtre

de quartz sur les boîtiers des EPROM. Des tubes à U.V. spécialisés sont disponibles auprès de tous les revendeurs de composants électroniques, ce matériel étant très courant. La lumière crée un photocourant depuis les grilles de chaque cellule mémoire vers le substrat de silicium et ramène ces grilles flottantes à leur état initial. Rappelons qu'une EPROM est vierge lorsque toutes les données sont à \$FF.

ANALYSE FONCTIONNELLE DU MODULE D'EXTENSION M6456

Les fonctions logicielles de Progema 6456 ayant été décrites, nous allons présenter, avec le schéma fonctionnel de la figure 7, l'organisation interne de M6456. Le module dispose d'une alimentation configurable assurant la production des tensions de programmation suivant le type de composant utilisé. Un circuit d'aiguillage permet de diriger les tensions V_{pp} , V_{cc} ou 0 volt sur la broche V_{pp} de l'EPROM, selon le mode de fonctionnement choisi (program-

mation, lecture ou déconnexion). Le bus de donnée issu de la carte mère est dirigé sur deux registres de 8 bits, chargés de restituer et mémoriser temporairement les adresses A0 à A14 destinées à la RAM-tampon de $32\text{ ko} \times 8$ et à l'EPROM (support à insertion nulle de 28 broches). Le rôle du bus de contrôle est de valider individuellement les périphériques installés sur la carte, des boîtiers logiques jusqu'à la sélection de V_{pp} . Il joue donc pratiquement la fonction du décodage d'adresse que l'on trouve sur les systèmes microprogrammés. L'alimentation de l'ensemble des deux cartes est obtenue à partir d'un transformateur de $2 \times 15\text{ V} - 30\text{ VA}$, dont les deux enroulements du secondaire sont séparés (c'est le cas notamment de tous les transformateurs toriques).

LE SCHEMA STRUCTUREL

Il a été divisé en deux parties, l'une analogique (alimentation) et l'autre numérique (RAM, EPROM, registres et réseau d'aiguillage). Une grande partie du schéma de la figure 8 devrait vous être familière si vous avez suivi la description de M1632, en mars 94. Le connecteur d'extension, situé en haut à gauche, laisse apparaître clairement le bus de données (PA0-PA7) qui est distribué sur les cinq boîtiers principaux. Les sorties des registres IC1 et IC2 sont effectivement appliquées sur les adresses des mémoires. IC7 est totalement assigné au contrôle de V_{pp} , ses sorties étant dirigées vers le bloc alimentation et le dispositif d'aiguillage de la broche V_{pp} de l'EPROM.

AFFECTATION DES PORTS DU MICROCONTROLEUR

Le port A est entièrement et uniquement dédié aux transferts des données, dans les deux sens. Le port B du 68705 assure la validation de chacun des périphériques répartis sur les deux cartes. Le bit B4 est configuré en entrée, tandis que les autres bits sont initialisés en sortie :
— B0 : horloge du registre de validation des adresses A0-A7.

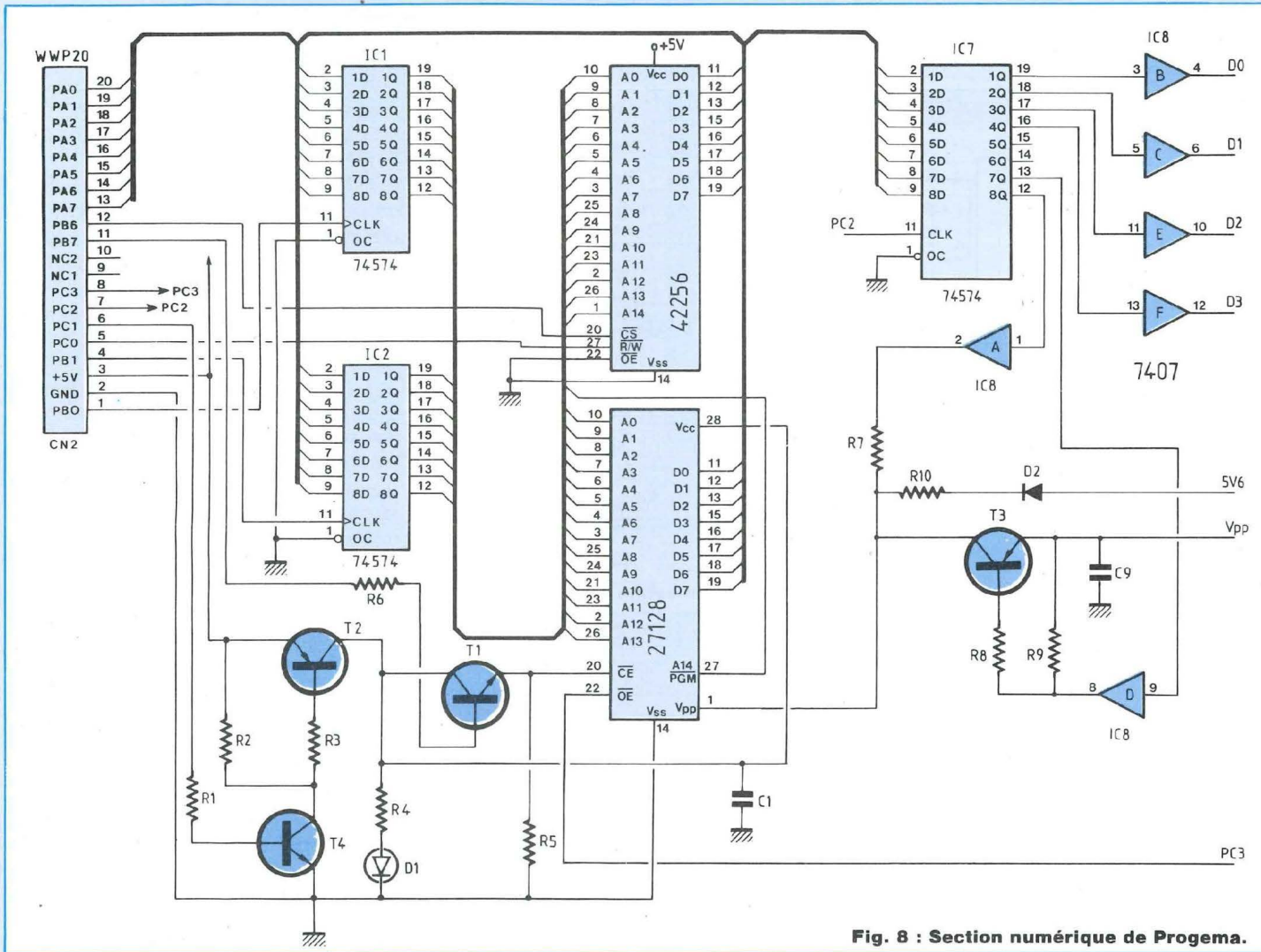


Fig. 8 : Section numérique de Progema.

CIRCUIT DE CONTROLE DES BROCHES V_{CC} (ALIMENTATION) ET C_E DE L'EPROM

Afin d'avoir accès au support de l'EPROM, la broche d'alimentation V_{CC} doit pouvoir être positionnée à l'état bas. Dans ce cas, toutes les broches devront être placées au niveau bas, sous peine de risquer la destruction du composant. Mais avant de présenter les solutions matérielles qui ont été adoptées, analysons la procédure chronologique de mise hors tension :

1. On suppose, initialement, que $\overline{CE} = 1$ (EPROM inhibée).
2. Les sorties des registres sont

- B1 : horloge du registre de validation des adresses A8-A15.
 - B2 : EN, signal de validation des données de l'afficheur LCD.
 - B3 : RS, bit de différenciation entre mot de contrôle et donnée à afficher (afficheur LCD).
 - B4 : réception du signal de l'encodeur "donnée disponible", en cas d'appui sur une touche.
 - B5 : broche de validation des sorties de l'encodeur de clavier (lecture d'un code de touche).
 - B6 : CS RAM : broche de validation de la RAM.
 - B7 : \overline{CE} EPROM : broche de validation de l'EPROM.
- Le port C (qui est constitué unique-

- ment de 4 bits) est configuré en sortie et est destiné entièrement au module de programmation :
 - C0 : \overline{WE} RAM, broche de validation de lecture (1) et écriture (0) de la RAM.
 - C1 : Valim, broche de contrôle de la ligne d'alimentation de l'EPROM.
 - C2 : horloge du registre de contrôle de V_{pp}.
 - C3 : signal \overline{OE} de l'EPROM.
- Il nous reste à présenter deux structures importantes pour le bon fonctionnement du programmeur, qui concernent 3 broches particulières de l'EPROM : le réseau de contrôle de V_{CC} et \overline{CE} et le réseau d'aiguillage de V_{pp}.

CONFIEZ-LUI VOS EPROMS

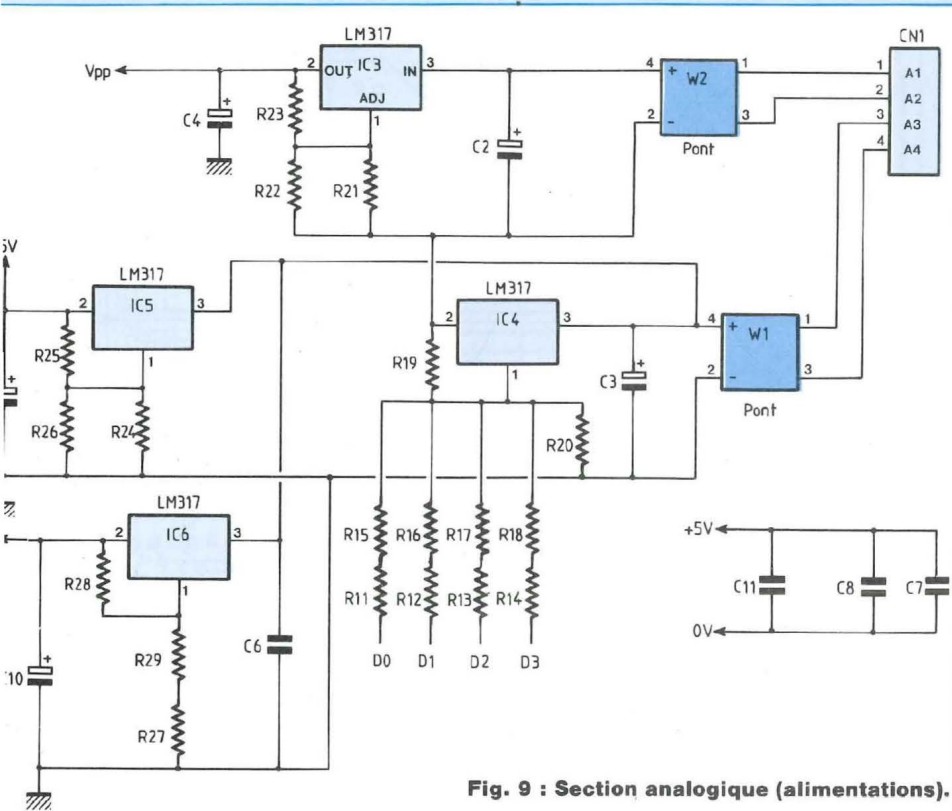


Fig. 9 : Section analogique (alimentations).

de l'association [T4, T2] pour la commutation de V_{cc} . La diode D2 permet d'appliquer un niveau haut sur la broche de la mémoire quand V_{pp} est inhibé, car le 7407 possède des sorties à collecteur ouvert (en clair, ça signifie qu'elles sont déconnectées si les entrées sont au niveau haut !). Au repos du dispositif, PC3 et les sorties 7Q, 8Q de IC7 sont au niveau haut : le transistor T3 est bloqué et la diode D2 conduit ($V_{pp} = \overline{OE} = 1$). Si l'EPROM est déconnectée, 8Q passe à 0. L'activation de V_{pp} bloque D2.

IC7 assure également l'initialisation de la tension V_{pp} appliquée à l'EPROM, selon les conditions suivantes :

- [4Q,3Q,2Q,1Q]=[0111] $\Rightarrow V_{pp}=12,5\text{ V}$
- [4Q,3Q,2Q,1Q]=[1011] $\Rightarrow V_{pp}=12,75\text{ V}$
- [4Q,3Q,2Q,1Q]=[1101] $\Rightarrow V_{pp}=13\text{ V}$
- [4Q,3Q,2Q,1Q]=[1110] $\Rightarrow V_{pp}=21\text{ V}$
- [4Q,3Q,2Q,1Q]=[1111] $\Rightarrow V_{pp}=25\text{ V}$

L'ALIMENTATION GENERALE

Toutes les tensions continues sont obtenues à partir de régulateurs ajustables LM317T (figure 9). Nous aurions pu prendre une alimentation à découpage, dont le rendement est meilleur et qui aurait évité l'échauffement de la source principale d'alimentation de 5 volts, mais la maintenance aurait été plus délicate. Au moins, les LM317T ne sont pas chers, disponibles partout et le montage final reste très simple à réaliser (pas de selfs introuvables ou délicates à bobiner).

Un connecteur reçoit les deux enroulements indépendants du secondaire d'un transformateur. Chaque enroulement est redressé par un pont de diodes intégré (W1, W2) et filtré par un condensateur de forte capacité C2 ou C3. Le régulateur IC3 est ajusté par R21, R22 et R23 pour délivrer 11 volts. La sortie du régulateur fournit la tension de programmation V_{pp} aux EPROM, associé à un deuxième régulateur. En effet, la masse de l'alimentation V_{pp} est reliée à la sortie de IC4, qui est chargée d'apporter le reliquat de tension

donc mises à 0, ainsi que le bus de donnée, V_{pp} et \overline{OE} .

3. Ensuite, il faut que la broche \overline{CE} évolue en même temps que V_{cc} pour éviter un conflit sur le bus de données, puisque le port A est forcé à 0 et que la broche \overline{OE} , à 0 également, valide la mémoire en lecture. Cette réflexion nous amène à la solution adoptée.

— T2 fonctionne en commutateur d'alimentation et est piloté par la ligne PC1 (T4 est un driver d'adaptation qui évite d'utiliser un deuxième buffer 7407). Quand PC1 est au niveau haut, T4 est saturé et rend T2 conducteur : la broche V_{cc} est alimentée et l'utilisateur en est averti

par l'allumage de la diode électroluminescente D1. Pour que \overline{CE} puisse évoluer avec V_{cc} , c'est directement V_{cc} qui alimente la broche 20 par l'intermédiaire de T1 : si V_{cc} décroît, la jonction base-collecteur devient passante et court-circuite R6 à la masse : la commande issue de PB7 n'a plus d'influence. Quand l'alimentation se rétablit, la ligne \overline{CE} suit la progression de V_{cc} , avec pour maximum le niveau haut du port B7 moins 0,6 V (V_{be} de T1), soit approximativement 3 volts.

RESEAUX D'AIGUILLAGE DE V_{pp} SUR LA BROCHE 1

Le fonctionnement de cette structure correspond exactement à celui

PROGEMA M6456

Fig. 11

supplémentaire afin d'obtenir une tension de programmation conforme aux exigences de l'EPROM utilisée ($V_{pp} = V_s(IC3) + V_s(IC4)$).

La tension délivrée par un LM317T est donnée par la relation suivante :

$$V_s = 1,25 \text{ V} \times \left[1 + \frac{R_a}{R_b} \right]$$

$$\text{avec } R_a = \frac{R_{22}}{R_{21}} \text{ et } R_b = R_{23}.$$

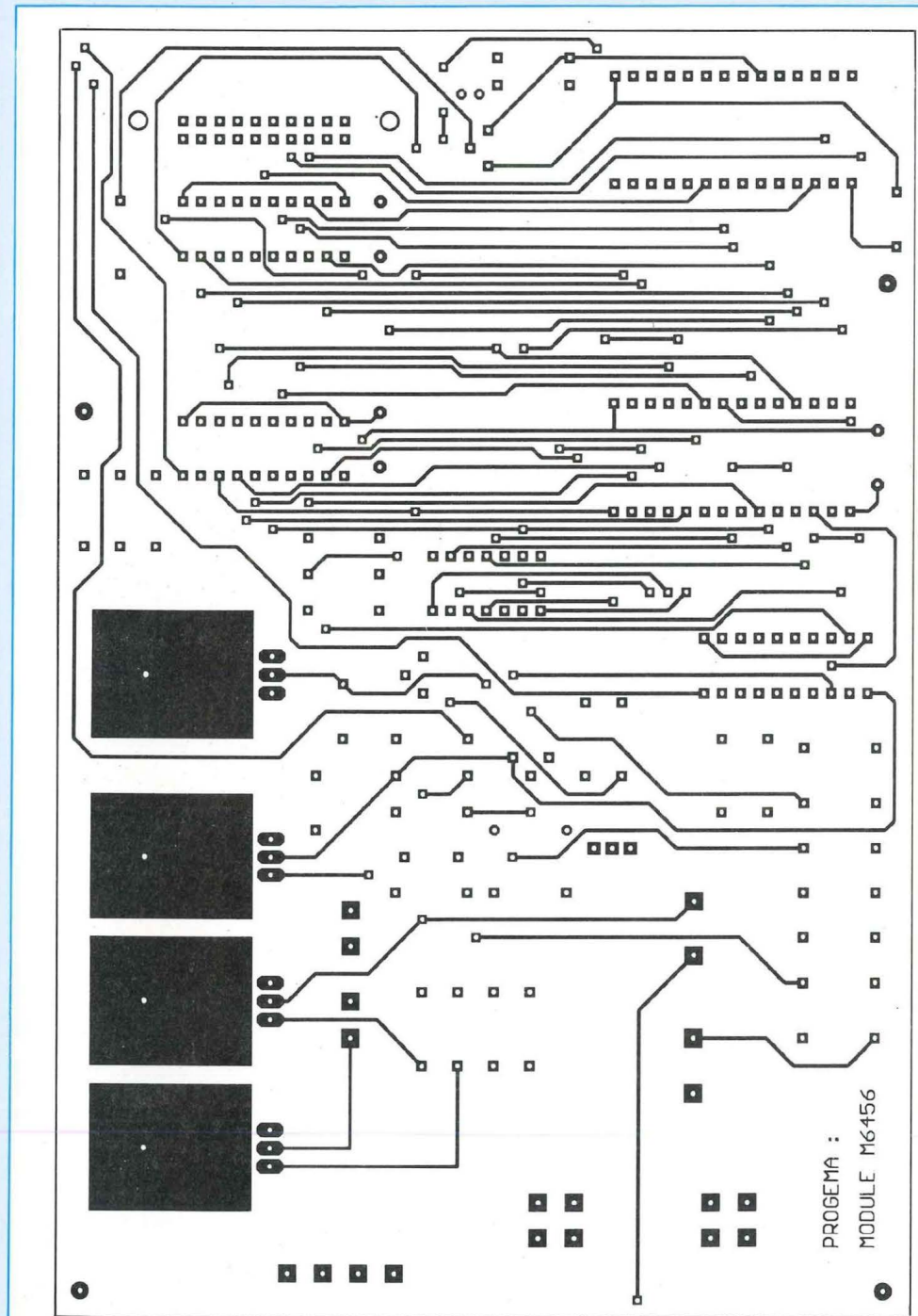
Pour les valeurs indiquées dans la nomenclature, on obtient juste 11 V. L'association de deux résistances en parallèle évite d'avoir recours à des résistances de précision ou des résistances ajustables. En effet, les résistances de précision ne sont pas disponibles partout dans n'importe quelle valeur, la tension de référence du régulateur LM317T est donnée à 0,1 V près et les ajustables se dérèglent avec le temps. Lorsque les entrées de contrôle D0 à D3 restent en l'air, on obtient une tension V_{pp} de 25 V. Si l'une d'entre elles est forcée au niveau bas, V_{pp} passe entre 12,5 V (IC4 délivre alors 1,5 V) et 21 V (IC4 fournit 10 V).

Le régulateur IC5 fournit 5 volts à l'ensemble du montage, y compris la carte mère. Le refroidissement de IC5 par un dissipateur est indispensable car il chauffe beaucoup (pas à cause du montage qui consomme peu mais parce qu'il utilise un transformateur de 15 V efficaces, ce qui correspond à une source de tension redressée de plus de 20 volts à l'entrée des régulateurs). Un LM 7805 n'aurait d'ailleurs pas supporté un tel traitement. Enfin, IC6 est chargé de compenser la chute de tension dans D2 de V_{cc} appliquée à la broche V_{pp} de l'EPROM (bon, d'accord, c'est du luxe, mais c'est plus rigoureux).

REALISATION

PRATIQUE DU MODULE

Le tracé des pistes du côté opposé aux composants est indiqué en figure 10 et le tracé côté composants en figure 11. La zone noire pla-

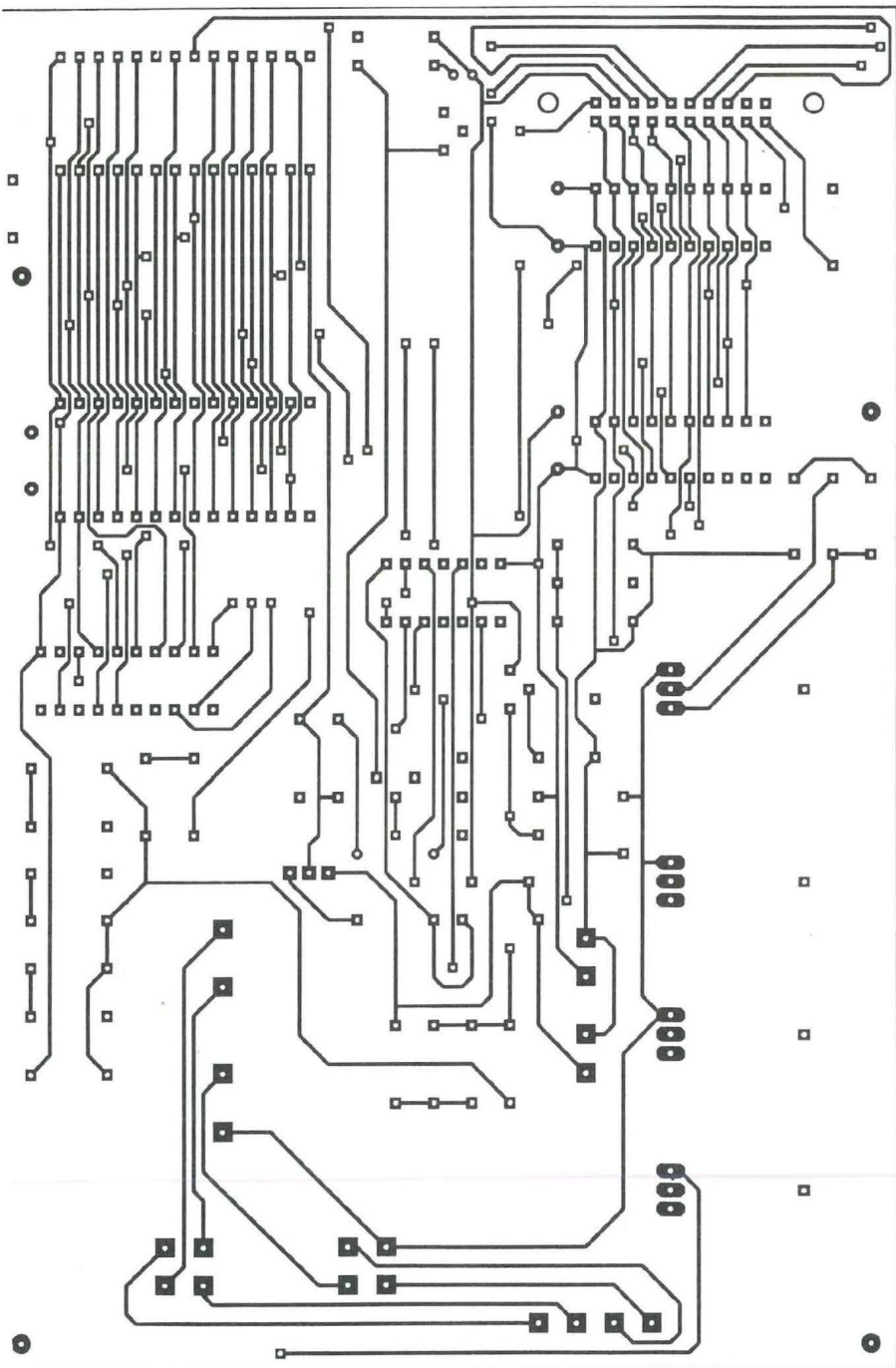


cée au niveau des régulateurs (côté composants) donne une idée du format des radiateurs à utiliser. Un soin particulier a été apporté dans la conception de ce circuit et les traversées entre les deux faces ont gagné

en surface par rapport au module M1632 (elles sont matérialisées par des pastilles carrées de taille moyenne). Nous vous conseillons de percer les traversées avec un foret de 0,6 à 0,7 mm, de préférence au

CONFIEZ-LUI VOS EPROMS

Fig. 10



carbure. Tous les perçages des circuits intégrés et du connecteur seront effectués avec un foret de 0,8 mm.

Il faut positionner les trous de fixation du circuit imprimé avec soin afin

qu'ils coïncident parfaitement avec ceux de la carte mère : les deux cartes seront superposées au montage final. Les composants passifs (surtout les condensateurs) seront légèrement surélevés de façon à faciliter

les soudures du côté composants. Munissez-vous d'un bon fer à souder de précision de 15 W au maximum (genre JBC ou Ampex) doté d'une panne fine. Le résultat final dépend du soin apporté à la réalisation. Les moins téméraires se procureront le circuit imprimé auprès du "service circuits imprimés" de la revue (et pourquoi pas le 68705 programmé, solution plus sûre et plus rapide).

Etant donné le nombre important de traversées que le circuit comporte, le plan d'implantation de la figure 12 vous permettra de ne pas vous y perdre. Il suffit d'en faire une photocopie et de cocher au feutre rouge chaque strap au fur et à mesure qu'ils seront placés sur le circuit imprimé. Il est conseillé ensuite de contrôler la continuité des pistes, surtout celles qui passent sous les circuits intégrés (aucune correction ne sera possible après mise en place de ces composants, même dotés d'un support). Le plan d'implantation complet est indiqué en figure 13. Arrivé au stade du placement des composants sur la carte, le plus pénible est passé mais pas le plus délicat : il faut veiller à ne pas oublier une seule soudure du côté composants, en particulier sous les supports de circuits intégrés qui seront obligatoirement du type "tulipe" (modèle dédié aux circuits doubles faces). Vérifier enfin l'absence de courts-circuits après l'opération de soudage.

PREMIERS

ESSAIS DU MONTAGE

Prendre soin de ne placer aucun circuit intégré avant d'alimenter la carte pour la première fois : il est prudent de vérifier d'abord le fonctionnement des alimentations. Procéder à la mise sous tension de la carte par le connecteur CN1 à partir d'un transformateur 2 x 15 V dont les deux enroulements du secondaire sont séparés. Le premier enroulement est à câbler sur les deux broches du haut de CN1 et le deuxième sur les deux broches du bas. La figure 14 indique la corres-

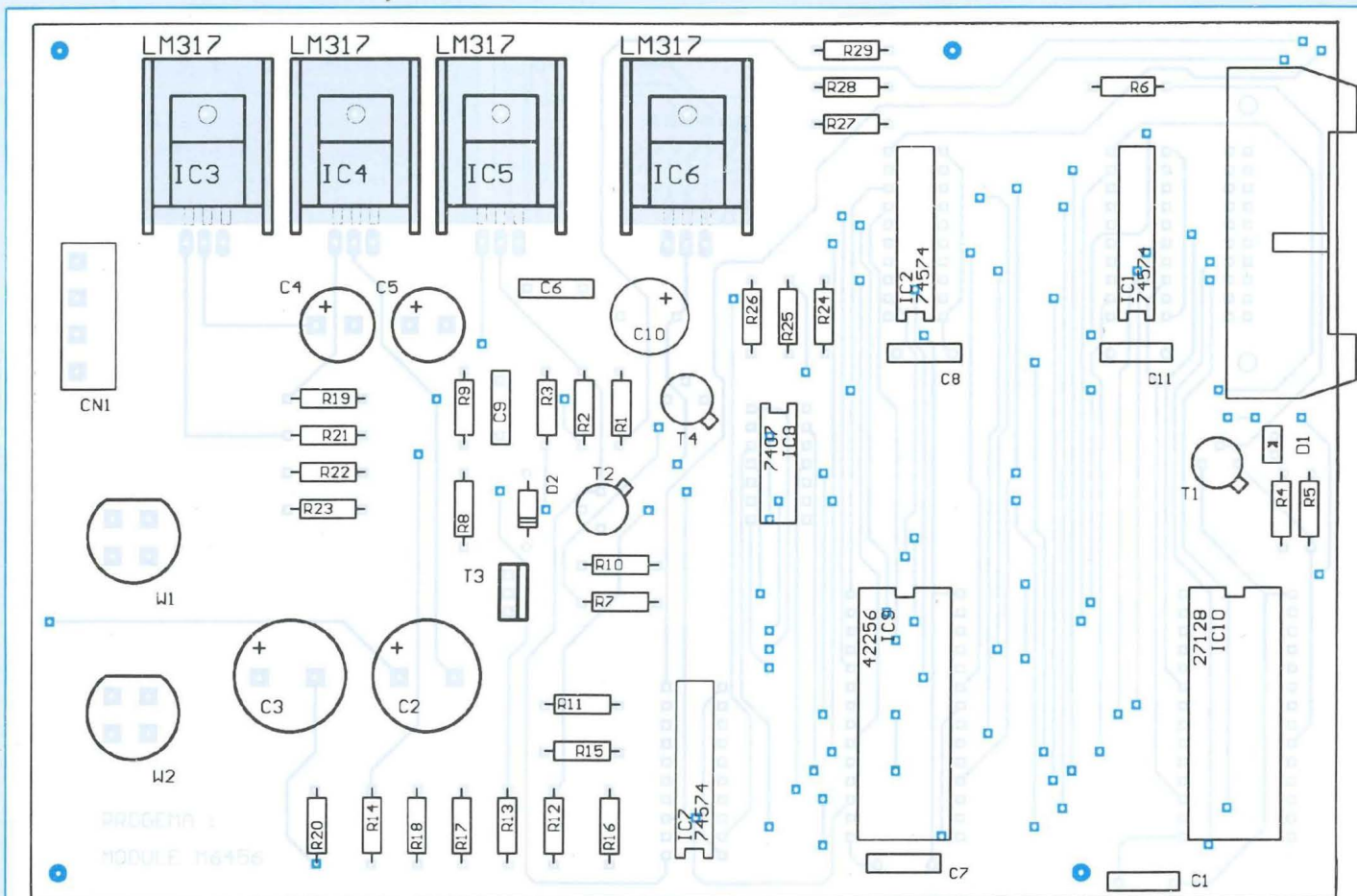


Fig. 12 : Straps de liaison entre les deux faces (en bleu).
 Fig. 13 : Implantation des composants de Progema 6456.

pondance entre les broches des principaux composants sur le schéma et leur implantation sur le circuit imprimé. Ces indications peuvent s'avérer précieuses pendant la phase de mise au point de l'ensemble des deux cartes. Il est parfaitement inutile de connecter pour l'instant la carte mère (supposée en état de marche), le module M6456 pouvant être testé indépendamment.

VERIFICATION DES ALIMENTATIONS

1. Mettre le montage sous tension ;
2. Vérifier la présence des tensions de 15 V alternatives sur CN1 (valeurs efficaces) ;
3. Vérifier la présence des tensions + 20 V (approximativement) en sor-

tie des ponts de diodes (aux bornes de C2 et C3) ;

4. Vérifier la présence de la tension + 5 V en sortie de IC5, et + 5,6 V en sortie de IC6, par rapport à la masse générale. Sinon, jouer sur R24 et/ou R27 pour modifier ces tensions ;
5. Vérifier la présence d'une tension exacte de 11 V entre la sortie de IC3 et la sortie de IC4. Sinon, jouer sur R21 pour l'ajustement à 11 V de cette tension.
6. Vérification de l'alimentation programmable :
 - Lorsque le 7407 est absent, les quatre lignes DO à D3 (schéma de l'alimentation) sont en l'air et on doit obtenir entre la sortie de IC4 et la

masse une tension de 14 V. Sinon, jouer sur R20 pour l'ajustement à 14 V de cette tension (on peut alors vérifier que V_{pp} vaut 25 V en sortie de IC3).

- Au niveau de la broche 1 de l'EPROM (V_{pp}), R7 est en l'air et T3 est bloqué : la diode D2 doit lui fournir une tension de 5 V environ.
- Mettre le montage hors tension et placer le 7407 sur son support. **Inhiber impérativement le réseau d'aiguillage de V_{pp} en plaçant les broches 12 et 13 de IC7 à V_{cc} (+ 5 V).**
- Placer la ligne DO à la masse en positionnant un strap entre les broches 1 et 19 du support de IC7. R11 + R15 sont alors en parallèle avec R20 et la tension de sortie de IC4

CONFIEZ-LUI VOS EPROMS

NOMENCLATURE DES COMPOSANTS

• Résistances $\pm 5\%$ - 1/2 W

R1 - 39 k Ω
 R2 - 39 k Ω
 R3 - 2,2 k Ω
 R4 - 330 Ω
 R5 - 1,8 k Ω
 R6 - 15 k Ω
 R7 - 33 Ω
 R8 - 10 k Ω
 R9 - 39 k Ω
 R10 - 1,5 k Ω
 R11 - 1,8 k Ω
 R12 - 15 Ω
 R13 - 47 Ω
 R14 - 22 Ω
 R15 - 2,4 k Ω
 R16 - 100 Ω
 R17 - 27 Ω
 R18 - 15 Ω
 R19 - 180 Ω
 R20 - 1,8 k Ω
 R21 - 27 k Ω
 R22 - 1,5 k Ω
 R23 - 180 Ω

R24 - 15 k Ω
 R25 - 180 Ω
 R26 - 560 Ω
 R27 - 150 Ω
 R28 - 180 Ω
 R29 - 470 Ω

• Condensateurs

C1 - 150 nF
 C2 - 1 000 μ F/25 V
 C3 - 1 000 μ F/25 V
 C4 - 220 μ F/35 V au minimum
 C5 - 47 μ F/25 V
 C6 - 150 nF
 C7 - 150 nF
 C8 - 150 nF
 C9 - 150 nF
 C10 - 47 μ F/25 V
 C11 - 150 nF

• Semiconducteurs

T1 - 2N2222
 T2 - 2N2907
 T3 - BD 238
 T4 - 2N2222

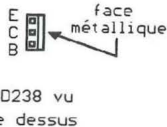
IC1 - 74574 (HCT)
 IC2 - 74574 (HCT)
 IC3 - LM317T
 IC4 - LM317T
 IC5 - LM317T
 IC6 - LM317T
 IC7 - 74574 (HCT)
 IC8 - 7407 technologie TTL standard
 IC9 - RAM statique 32 ko \times 8
 IC10 - support à insertion nulle pour EPROM 28 broches

• Divers

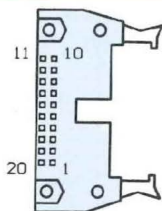
CN1 - bornier 4 plots
 CN2 - connecteur coudé de type HE-10 de 20 broches (mâle)
 1 transformateur 2 \times 15 V/30 VA à enroulements séparés au secondaire
 W1, W2 - pont de diodes W01
 D1 - LED rouge \varnothing 5 mm
 D2 - 1N4148



2N2222, 2N2907
 Vus de dessus

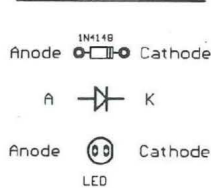


BD238 vu
 de dessus

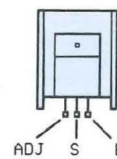


Connecteur 20 broches

Brochage des diodes



LM317



PONT W01



Fig. 14 : Brochage des composants.

doit chuter à 10 V environ (ce qui nous donne un V_{pp} total de 21 V). Jouer sur R11 ou R15 pour corriger le tir si cela s'avère nécessaire.

— Procéder de la même façon pour les lignes D1, D2 et D3 : la sortie de IC4 doit respectivement délivrer 2 V, 1,75 V et 1,5 V, pour un V_{pp} de 13 V, 12,75 V et 12,5 V.

VERIFICATION DU RESEAU D'AIGUILLAGE DE V_{pp}

L'alimentation étant opérationnelle, on peut tester le réseau d'aiguillage des signaux destinés à la broche 1 de l'EPROM (sur le schéma structurel général) :

1. Placer la broche 12 de IC7 à la masse (broche 10 de IC7 par exemple). La sortie de IC8A passe à 0 V

et la broche V_{pp} doit être comprise entre 0,1 V et 0,4 V (tension de déconnexion de l'EPROM).

2. Replacer la broche 12 de IC7 à V_{cc} , puis la broche 13 à la masse. La sortie de IC8D passe à 0 V, saturant T3 et une tension V_{pp} de 12,5 V à 25 V doit être présente sur l'EPROM.

Si un problème apparaît, revérifier les valeurs des composants, l'état des pistes, si une soudure n'a pas été oubliée, etc. La broche d'émetteur des transistors est repérée par une languette métallique sur le boîtier. Les numéros de broches des circuits intégrés sont indiqués sur le schéma de façon à suivre plus facilement le trajet des signaux à vérifier.

VERIFICATION DU CIRCUIT DE CONTROLE DES BROCHES V_{cc} ET \overline{CE} DE L'EPROM

C'est la dernière partie à analyser de façon autonome. Deux broches du connecteur d'extension sont utilisées : PB7 (broche 11), qui correspond au signal \overline{CE} destiné à l'EPROM et PC1 (broche 6), signal de contrôle de l'alimentation (voir brochage du connecteur en figure 14).

1. Placer PC1 à la masse. La diode électroluminescente doit être éteinte et \overline{CE} doit être au niveau bas quelles que soient les variations de niveau sur PB7.

2. Placer PC1 au +5 V. La diode électroluminescente doit s'allumer, le +5 V doit être appliqué sur la bro-

PROGEMA M6456

 ***** CARACTERISTIQUES DES EPROM *****

AMD/NMI	2764	12.5V
	2764A/AP/C64	12.5V
	27128	21V
	27128A/AP/C128	12.5V
	27256HV	21V
	27C256/P/H256	12.75V
ATMEL	AT27HC64/L	12.5V
	AT27C128	12.5V
	AT27C/HC256/L	12.75V
	AT27C/HC256R/RL	13V
	AT27LV256R	13V
CATALIST	CAT2764A	12.5V
	CAT27128A	12.5V
	CAT27/HC256/L	12.75V
CYPRESS	CY7C264	12.5V
MATSUSHITA	2764	21V
	27128	21V
ICT	27CX256	12.75V
HYUNDAI	27C64	12.5V
MICROCHIP	27C64/HC64	12.5V

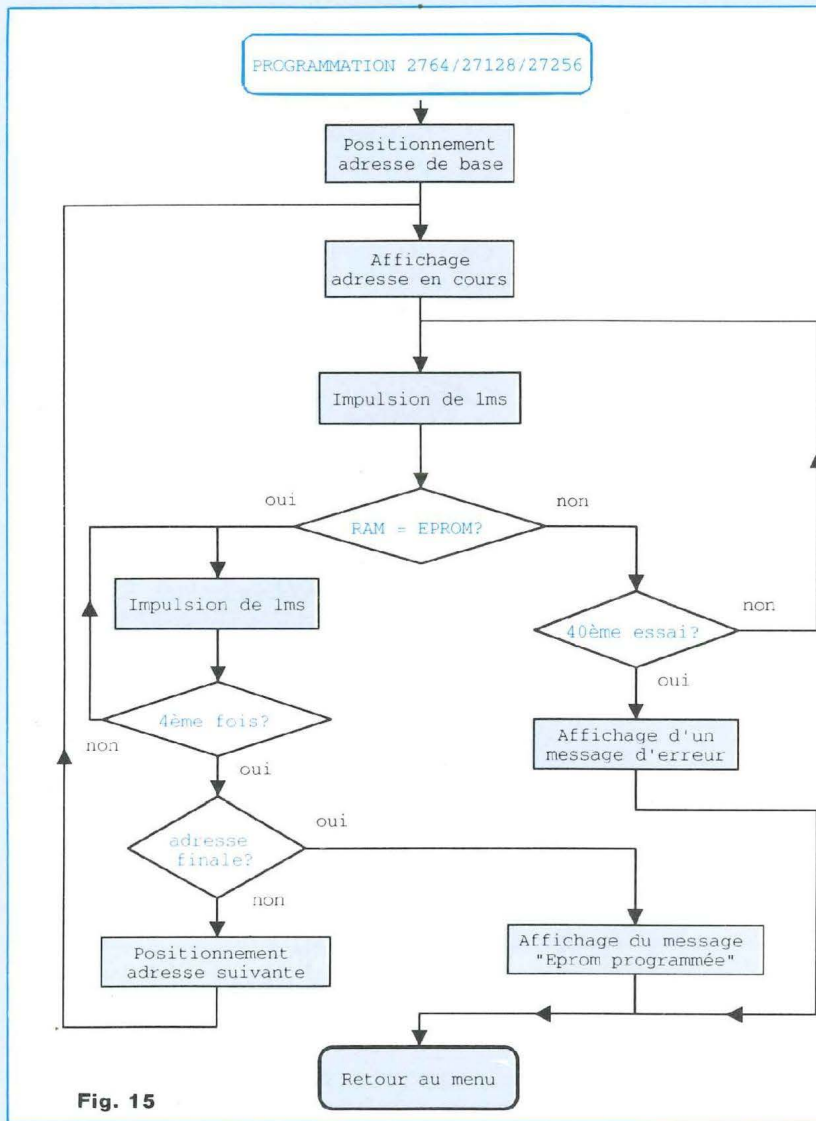


Fig. 15

Fig. 16

che 28 du support à insertion nulle et la broche PB7 (CE) doit être utilisable. La tension appliquée sur la broche 20 de l'EPROM doit être comprise entre 3 et 4 V en raison du V_{be} de T1.

VERIFICATION GENERALE DU PROGRAMMATEUR PROGEMA 6456

Si vous vous êtes procuré le 68705 programmé auprès de Led, vous n'avez plus qu'à implanter les composants qui manquent sur le module d'extension M6456, relier les deux cartes par un câble en nappe doté de deux connecteurs du type HE10

femelle de 20 broches et vérifier que vous avez accès à toutes les fonctions du logiciel. La réalisation du cordon de liaison appelle une remarque : lorsque le câble en nappe est posé à plat, les deux connecteurs doivent être placés à chaque bout dans la même direction (par exemple, broche n°1 en haut pour chacun) et du même côté du câble.

VERIFICATION SOMMAIRE DES FONCTIONS LOGICIELLES DU PROGRAMMATEUR

Il vaut mieux ne pas placer d'EPROM sur le support dans un premier temps : vérifier la sauvegarde des

données en RAM, qui doivent rester mémorisées même en cas de Reset du microcontrôleur. En phase de vérification, il aurait été souhaitable de placer V_{cc} à +6 V pour détecter certains bits "trop faiblement programmés" (dont la quantité de charges stockées est insuffisante pour assurer une rétention des données à long terme). Pour des raisons techniques, nous avons préféré confirmer chaque programmation par une impulsion supplémentaire de 4 ms. L'organigramme de la figure 15 présente l'algorithme de programmation utilisé dans Progema 6456.

CONFIEZ-LUI VOS EPROMS

/27128/27256 *****

ITSU	MBM2764	21V
	MBM27C64	21V
	MBM27128	21V
	MBM27C128	21V
	MBM27256/C256A	12.5V
	MBM27C256H	21V
TACHI	HN482764	21V
	HN27128AG	12.5V
	HN4827128	21V
	HN27/C256/AG/HG	12.75V
JBISHI	M5L2764	21V
	M5L27C128	12.5V
	M5L27128/27C128K	21V
	M5L27K/C256/AK	12.75V
DROLA	MCM68764	25V
	D2764	21V
	D2764A/C64	12.5V
	D87C64	12.5V
	D27128	21V
	D27128A	12.5V
	D27C128	12.75V
	D27/C256	12.75V
	D87C256	12.75V
	MX27C256	12.75V
	27C64	12.5V
27C128/CP1428	12.5V	

Le tableau de la figure 16 indique les tensions de programmation à utiliser en fonction du constructeur et du modèle d'EPROM à programmer. Il serait prudent de le reproduire et de le conserver à proximité du programmeur car il deviendra vite indispensable lorsque votre stock d'EPROM commencera à grossir. Dans le cas où une EPROM ne correspondrait à aucun des modèles que nous avons répertoriés, il sera prudent de tenter une première programmation sous 12,5 V puis de passer à une tension supérieure si les précédentes tentatives se révélaient infructueuses. Si,

malgré tout, le composant refusait de coopérer, n'insistez pas : ou il est défectueux ou c'est un modèle qui ne correspond pas au standard actuel.

PROGRAMMATION

DU 68705P3

Afin de vous permettre de programmer vous-mêmes votre 68705, nous indiquons en annexe le listing complet du contenu du microcontrôleur, en hexadécimal. Il n'a pas été possible de publier le source assembleur du programme dans ces colonnes, étant donné sa longueur excessive (une vingtaine de pages !). La zone située entre \$000 et \$07F n'est pas à programmer : elle correspond à la zone des registres internes au 68705. On trouve entre les adresses \$080 et \$19F les tables de conversion de codes ainsi que les messages destinés à l'afficheur LCD. Le programme commence à l'adresse \$1A0 et prend la totalité de l'EPROM du microcontrôleur. L'adresse \$784 doit impérativement être programmée à \$00, car ce code détermine la configuration de l'horloge système du 68705 (horloge à quartz). Enfin, la zone comprise entre \$785 et \$7FD n'est pas à programmer, tandis que les deux derniers octets doivent impérativement recevoir l'adresse de début du programme, c'est-à-dire \$01 et \$A0.

MISE EN COFFRET

Nous n'avons pas prévu de boîtier particulier pour ce programmeur, mais l'implantation des composants a été organisée pour que ce soit possible. Un coffret en plastique ferait parfaitement l'affaire de façon à loger dans un même volume le programmeur et le transformateur. Dans ce cas, prévoir un interrupteur marche/arrêt et un fusible de 250 mA sur le cordon d'alimentation secteur. Il faudra bien sûr surélever suffisamment le support à insertion nulle avec plusieurs supports tulipes superposés.

M1632, M6456

OU LES DEUX : QUELLE CONFIGURATION CHOISIR ?

De nombreux amateurs n'utilisent que des 2716, aussi bien pour des réalisations autonomes que pour programmer un 68705, ce microcontrôleur étant particulièrement bien apprécié par les lecteurs. Pour obtenir un système de développement complet pour 68705, Progema 1632 suffit donc amplement : il faut lui associer un effaceur d'EPROM à ultra-violet et un programmeur de 68705 (vendu approximativement 250 F en kit auprès de Chelles Electroniques 77, ce montage a été proposé dans Led n°97 en mai 1992. Signalons également que ce même numéro de Led propose également une étude assez détaillée du 68705 avec un exemple de programmation simple).

Cependant, dans un avenir proche, les 2716 (et 2732) seront amenées à disparaître pour laisser la place aux modèles de capacité plus grande (2764 à 27256) qui, en plus, sont déjà moins chers à l'achat. Il est donc envisageable, pour des développements ultérieurs, de n'utiliser que des EPROM de capacité supérieure ou égale à 8 ko x 8 (2764). On commence à trouver des programmeurs de 68705 auprès de certains revendeurs qui en tiennent déjà compte et permettent d'utiliser aussi bien une 2716 qu'une 2764 : cette possibilité permet d'utiliser Progema 6456 pour des développements à base de 68705 !

DOMAINES

D'APPLICATION DE PROGEMA

Les applications de ce programmeur ne manquent pas, comme vous pourrez le constater dans les quelques lignes qui suivent.

La carte mère à 68705P3 a été développée dans un but universel et serait exploitable indépendamment de Progema dans la plupart de vos réalisations personnelles :

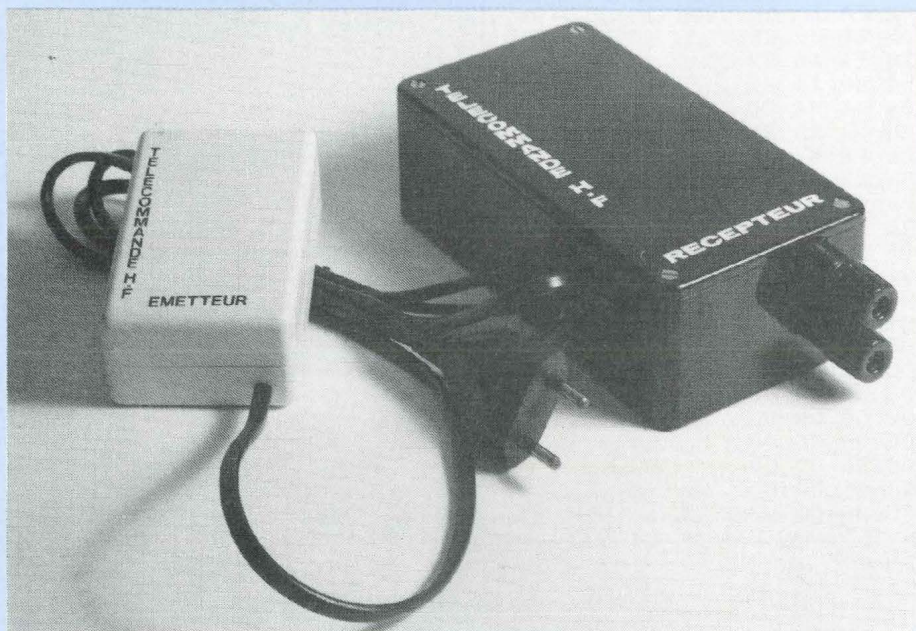
```

00000 00 00 00 00 00 00 00 00 --00 00 00 00 00 00 00 ..... 0053
00010 00 00 00 00 00 00 00 00 --00 00 00 00 00 00 00 ..... 0054
00020 00 00 00 00 00 00 00 00 --00 00 00 00 00 00 00 ..... 0055
00030 00 00 00 00 00 00 00 00 --00 00 00 00 00 00 00 ..... 0056
00040 00 00 00 00 00 00 00 00 --00 00 00 00 00 00 00 ..... 0057
00050 00 00 00 00 00 00 00 00 --00 00 00 00 00 00 00 ..... 0058
00060 00 00 00 00 00 00 00 00 --00 00 00 00 00 00 00 ..... 0059
00070 00 00 00 00 00 00 00 00 --00 00 00 00 00 00 00 ..... 005A
00080 01 02 03 0A 04 05 06 0B --07 08 09 0C 00 0F 0E 0D ..... 005B
00090 10 11 12 13 30 31 32 33 --34 35 36 37 38 39 41 42 ....0123456789AB 005C
000A0 43 44 45 46 2A 3F 51 56 --3C 45 52 52 45 55 52 00 CDEF*?QV<ERREUR. 005D
000B0 20 4C 45 43 54 55 52 45 --20 2Q 45 50 52 4F 4D 20 LECTURE EPROM 005E
000C0 20 53 41 49 53 49 45 20 --43 4C 41 56 49 45 52 20 SAISIE CLAVIER 005F
000D0 53 45 4C 45 43 54 49 4F --4E 20 20 45 50 52 4F 4D SELECTION EPROM 0060
000E0 53 45 4C 45 43 54 49 4F --4E 20 64 65 20 56 70 70 SELECTION de Vpp 0061
000F0 20 54 45 53 54 20 56 49 --52 47 49 4E 49 54 45 20 TEST VIRGINITE 0062
00100 50 52 4F 47 52 41 4D 4D --45 52 20 45 50 52 4F 4D PROGRAMMER EPROM 0063
00110 31 3A 36 34 20 32 3A 31 --32 38 20 33 3A 32 35 36 1:64 2:128 3:256 0064
00120 31 32 2C 35 20 37 35 20 --31 33 20 32 31 20 32 35 12,5 75 13 21 25 0065
00130 20 45 50 52 4F 4D 20 20 --56 49 45 52 47 45 21 20 EPROM VIERGE! 0066
00140 20 45 50 52 4F 4D 20 4F --43 43 55 50 45 45 21 20 EPROM OCCUPEE! 0067
00150 45 50 52 4F 4D 20 45 4E --20 50 4C 41 43 45 3F 3F EPROM EN PLACE?? 0068
00160 41 44 52 3A 30 30 30 30 --20 44 41 54 41 3A 46 46 ADR:0000 DATA:FF 0069
00170 41 44 52 3A 30 30 30 30 --20 3D 3E 20 30 30 30 30 ADR:0000 => 0000 006A
00180 32 37 32 35 36 20 50 52 --4F 47 52 41 4D 4D 45 45 27256 PROGRAMMEE 006B
00190 20 20 50 52 4F 47 45 4D --41 20 36 34 35 36 20 20 PROGEMA 6456 006C
001A0 A6 EF B7 05 B7 06 CD 02 --2C A6 F2 B7 02 CD 02 02 ..... 006D
001B0 A6 38 CD 02 43 A6 0C CD --02 43 A6 01 CD 02 43 CD .8..C...C...C. 006E
001C0 02 02 3F 16 A6 87 B7 1F --A6 E0 B7 19 CD 02 CA 3F ..?.....? 006F
001D0 1B CD 02 9A B6 1B 26 05 --CD 03 9C 20 23 4A 26 05 .....&.... #J&. 0070
001E0 CD 03 D0 20 1B 4A 26 05 --CD 05 04 20 13 4A 26 05 .....J&....J&. 0071
001F0 CD 05 19 20 0B 4A 26 05 --CD 05 56 20 03 CD 05 AF ...J&...V ... 0072
00200 20 C6 A6 FA B7 17 A6 7A --4A 26 FD B6 17 4A B7 17 .....zJ&...J.. 0073
00210 9D 26 F3 81 A6 01 B7 17 --A6 7A 4A 26 FD B6 17 4A .&.....zJ&...J 0074
00220 B7 17 9D 26 F3 81 A6 1E --4A 26 FD 81 3F 10 3F 11 ...&...J&...?.. 0075
00230 CD 02 F3 A6 47 B7 00 A6 --46 B7 02 4F B7 00 A6 F0 .....G.....O... 0076
00240 B7 02 81 B7 00 A6 F4 B7 --01 CD 02 26 A6 F0 B7 01 .....&.... 0077
00250 CD 02 26 81 B7 00 A6 FC --B7 01 CD 02 26 A6 F8 B7 .&.....&... 0078
00260 01 CD 02 26 81 B6 01 A4 --10 27 FA A6 F2 B7 02 A6 ...&.....'..... 0079
00270 FF B7 04 A6 C7 B7 00 A6 --F6 B7 02 A6 F2 B7 02 CD ..... 007A
00280 02 02 4F B7 04 A6 D0 B7 --01 B6 00 A4 1F B7 15 BE ..O..... 007B
00290 15 E6 80 B7 15 A6 F0 B7 --01 81 CD 02 65 B6 15 A1 .....e..... 007C
002A0 11 26 05 CD 02 B6 20 F2 --A1 13 27 09 A1 10 26 03 .&.....'.....&. 007D
002B0 CD 02 2C 20 E5 81 B6 1B --4C A1 06 26 01 4F B7 1B .,....L..&O.. 007E
002C0 48 48 48 48 B7 19 CD 02 --CA 81 A6 FF B7 04 BE 19 HHHH..... 007F
002D0 A6 80 CD 02 43 E6 B0 CD --02 54 5C 9F A4 0F A1 08 ....C...T\.... 0080
002E0 26 F3 A6 C0 CD 02 43 E6 --B0 CD 02 54 5C 9F A4 0F &.....C...T\... 0081
002F0 26 F5 81 A6 F0 B7 01 A6 --FF B7 04 B6 11 B7 00 A6 &..... 0082
00300 F1 B7 01 A6 F0 B7 01 B6 --10 B7 00 A6 F2 B7 01 A6 ..... 0083
00310 F0 B7 01 81 BE 15 E6 94 --CD 02 54 81 B6 14 4C B7 .....T...L. 0084
00320 14 A1 06 26 06 A6 04 B7 --14 20 0A A1 04 26 0B CD ...&.....&... 0085
00330 04 CC CD 04 EA A6 C6 CD --02 43 81 B6 14 4C B7 14 .....C...L. 0086
00340 A1 08 26 06 A6 00 B7 14 --20 0B A1 04 26 0C A6 C4 .&.....&... 0087
00350 CD 02 43 20 05 A6 84 CD --02 43 81 A6 00 B7 14 A6 ..C...C..... 0088
00360 0D CD 02 43 A6 84 CD 02 --43 81 A6 A0 B7 19 CD 02 ...C...C..... 0089
00370 CA CD 02 2C CD 02 65 81 --CD 02 26 CD 02 F3 3F 04 .....e.....&...? 0090
00380 81 3F 11 B6 16 A1 03 26 --04 3F 10 20 0E A1 02 26 .?.....&?...& 0091
00390 06 A6 40 B7 10 20 04 A6 --60 B7 10 81 CD 03 6A B6 ..@.....j. 0092
003A0 15 A1 12 26 02 20 28 3F --19 CD 02 CA A6 80 B7 1A ...&. (?..... 0093
003B0 CD 03 81 CD 03 78 A6 30 --B7 01 A6 70 B7 01 A6 F0 .....x.0...p... 0094
003C0 B7 01 3C 11 26 ED B6 10 --4C B7 10 B1 1A 26 E4 81 ..<.&...L...&.. 0095
003D0 3F 10 3F 11 CD 04 CC A6 --B0 B7 19 CD 02 CA CD 04 ?..?..... 0096
003E0 EA CD 03 5B CD 02 65 B6 --15 A1 10 24 34 BE 14 54 ...[.e.....$4..T 0097
003F0 00 14 14 E6 10 AA F0 E7 --10 B6 15 48 48 48 48 AA .....HHHH. 0098
00400 0F E4 10 E7 10 20 0E E6 --10 AA 0F E7 10 B6 15 AA ..... 0099
00410 F0 E4 10 E7 10 A6 FF B7 --04 CD 03 14 CD 03 1C 20 ..... 00A0
00420 C3 A1 12 27 1C A1 10 27 --09 A1 13 26 B7 CD 04 4B ...'.....&...K 00A1
00430 20 B2 A6 FF B7 04 A6 84 --CD 02 43 A6 00 B7 14 20 .....C..... 00A2
00440 A3 A6 FF B7 04 A6 0C CD --02 43 81 CD 02 F3 B6 12 .....C..... 00A3
00450 B7 00 A6 FA B7 02 A6 B0 --B7 01 A6 F0 B7 01 3C 11 .....<... 00A4
00460 B6 11 26 0C 3C 10 B6 10 --A1 80 25 04 3F 10 3F 11 ..&<.....%?..? 00A5
00470 CD 02 F3 3F 04 A6 FB B7 --02 A6 B0 B7 01 B6 00 B7 ...?..... 00A6
00480 12 A6 F0 B7 01 A6 FF B7 --04 A6 84 CD 02 43 3F 14 .....C?.. 00A7
00490 3F 17 CD 04 AA CD 04 BC --3C 17 B6 17 A1 03 26 F2 ?.....<.....&. 00A8
004A0 A6 C6 CD 02 43 A6 04 B7 --14 81 BE 14 54 E6 10 44 .....C.....T..D 00A9
004B0 44 44 44 B7 15 CD 03 14 --CD 03 1C 81 BE 14 54 E6 DDD.....T. 00AA
004C0 10 A4 0F B7 15 CD 03 14 --CD 03 1C 81 CD 02 F3 A6 ..... 00AB
004D0 FB B7 02 3F 04 A6 B0 B7 --01 B6 00 B7 12 A6 F0 B7 ...?..... 00AC
004E0 01 A6 FA B7 02 A6 FF B7 --04 81 A6 C6 CD 02 43 B6 .....C..... 00AD
004F0 12 44 44 44 B7 15 CD --03 14 B6 12 A4 0F B7 15 .DDDD..... 00AE
00500 CD 03 14 81 A6 60 B7 19 --CD 02 CA CD 02 65 B6 15 .....e..... 00AF
00510 27 F9 A1 03 22 F5 B7 16 --81 A6 70 B7 19 CD 02 CA '.....".....p..... 00B0
00520 CD 02 65 B6 15 A1 01 26 --06 A6 87 B7 1F 20 26 A1 ..e.....&.....&. 00B1

```

LISTING
 COMPLET
 DU CONTENU
 DU MICRO-
 CONTROLEUR
 EN HEXADECIMAL

RECEPTEUR DE TELECOMMANDE PAR COURANTS PORTEURS



2^e partie

Après avoir décrit dans le détail le fonctionnement et la réalisation de l'émetteur HF, nous allons passer à l'étude du récepteur dont l'élaboration fait partie intégrante de l'ensemble de télécommande par courants porteurs tel que le fonctionnement en a déjà été décrit.

Afin de sérier les problèmes pour l'étude de la partie réceptrice, il est nécessaire de se remettre en mémoire les quelques caractéristiques de fonctionnement de l'émetteur codé.

En premier lieu, on élabore une oscillation haute fréquence de 100 kHz qui est véhiculée sur les lignes secteur après amplification de puissance, par deux condensateurs d'isolement.

En second lieu, afin de se garantir contre les divers parasites sur les lignes 220 V et bénéficier d'une certaine marge de sécurité, on procède à

un codage de l'oscillation HF par l'intermédiaire d'un signal basse fréquence de 1 kHz.

Enfin on fait en sorte, d'une part, que ce signal de 100 kHz modulé à 1 000 Hz ne soit transmis sur les lignes qu'à la demande et, d'autre part, que la durée d'émission du signal utile de 100 kHz codé 1 000 Hz ne soit en fait émis que pendant 200 μ s.

Toutes ces diverses considérations nous amènent donc à étudier un circuit électronique de réception capable de détecter et d'analyser tous ces paramètres afin d'en sortir un niveau utile apte à la commande d'un relais.

SYNOPTIQUE DE PRINCIPE

On le trouve représenté à la figure (1) et on voit qu'il y a quatre parties principales, à savoir :

1. l'alimentation basse tension régulée ;
2. le circuit d'entrée, de détection et de mise en forme ;
3. le circuit de sortie puissance ;
4. l'unité de mémorisation de l'information.

Le circuit d'alimentation, contrairement à celui de l'émetteur, demande pour cette application à être stabilisé pour que les différents circuits à constante de temps ne soient en aucun cas perturbés par la tension d'alimentation. On utilise la technique désormais classique du régulateur intégré.

Le circuit d'entrée permet de prélever le signal émis par l'émetteur à travers un filtre passe-haut et l'on a donc détection des oscillations HF de 100 kHz. Afin de protéger l'entrée du récepteur contre les surtensions transitoires, on fait appel à un écrêteur à diodes montées tête-bêche, enfin une rapide mise en forme suivie d'un redressement simple permet d'obtenir en sortie un signal utile qu'il va être possible d'utiliser pour la commande du circuit de puissance.

Cette partie du récepteur est élaborée autour d'un transistor et d'un sextuple inverseur de puissance en sortie duquel est connecté le relais de sortie. Lorsque l'émission a lieu, le relais colle.

De plus, comme nous l'avons vu lors de la description de l'émetteur, du fait de l'emploi d'un poussoir fugitif sur cet appareil, il est nécessaire de pouvoir mémoriser l'information au niveau du récepteur. Un verrouillage/déverrouillage doit donc s'effectuer à chaque appui sur le poussoir de l'émetteur et il nous a semblé plus judicieux d'utiliser un composant spécialisé plutôt que des circuits électroniques tendant à compliquer inutilement un montage que, à l'instar de la partie émettrice, nous avons étudié de la façon la plus simple possible.

Cette rationalisation conduit donc à employer un matériel tout à fait adapté

PREPAREZ LE CAFE DE VOTRE LIT

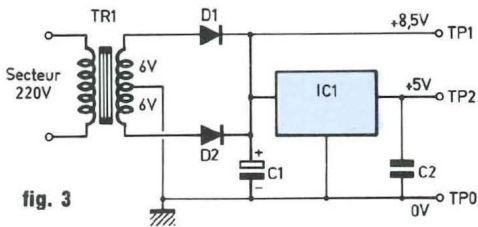


fig. 3

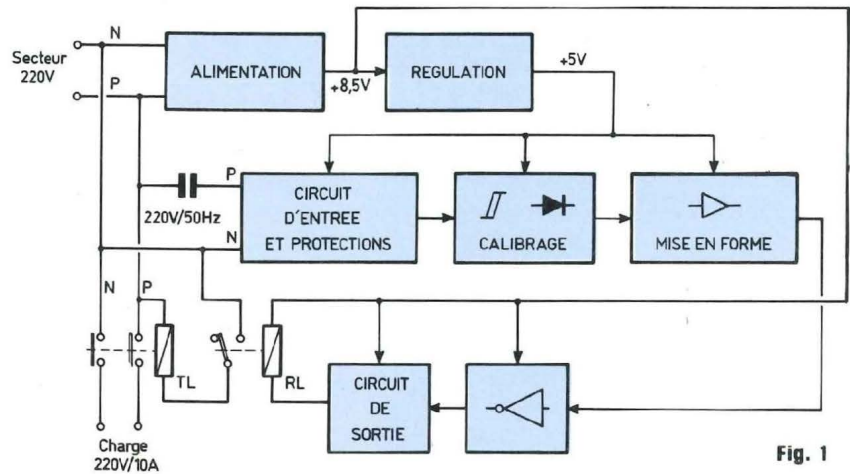


Fig. 1

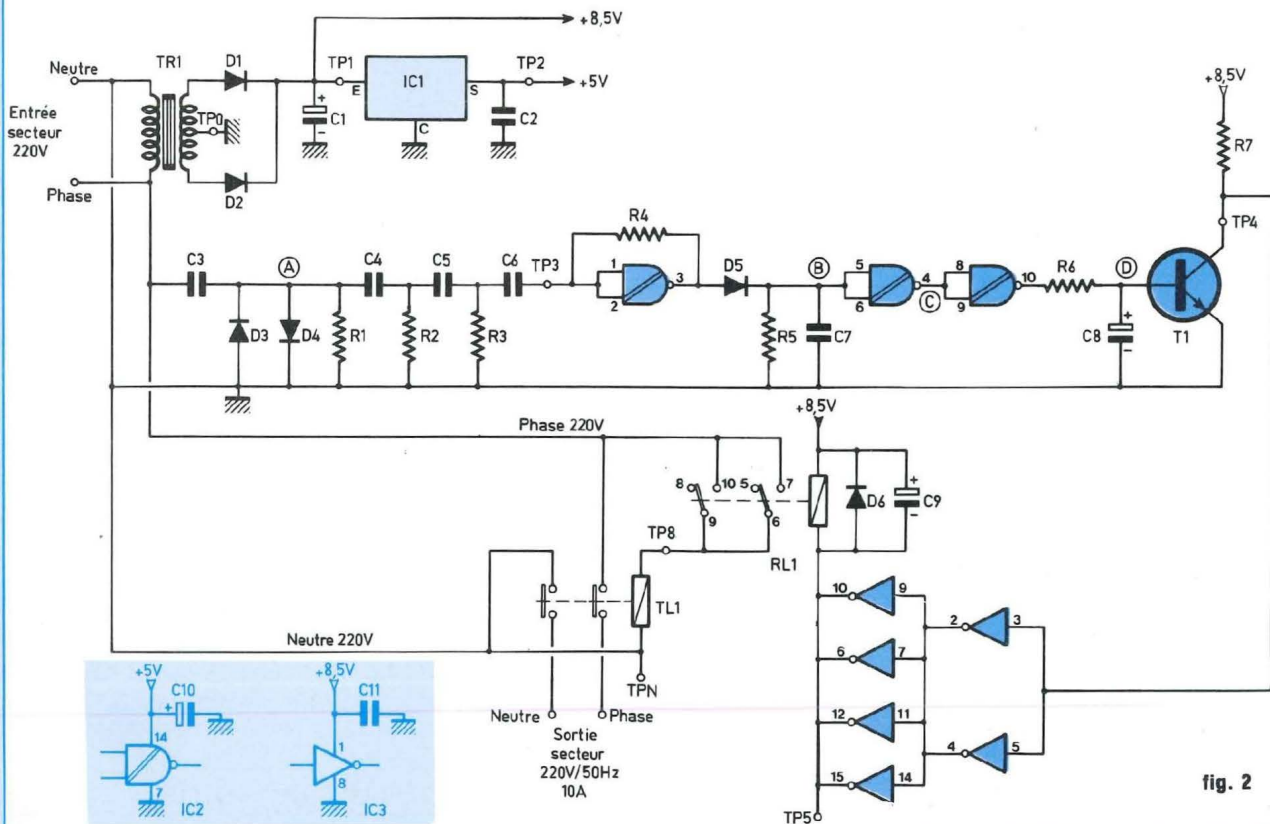


fig. 2

pour cette application, en l'occurrence un télérupteur qu'il est relativement facile de se procurer chez n'importe quel distributeur de composants électriques.

SCHEMA ELECTRIQUE

Il est donné à la figure (2). Chaque par-

tie principale correspond au descriptif du synoptique de principe.

L'alimentation régulée basse tension utilise un transformateur à point milieu et un redressement bi-alternance à l'aide de deux diodes. Après filtrage, un régulateur intégré en boîtier T092 permet d'alimenter sous tension stabilisée l'étage d'entrée, de détection et

de mise en forme.

Concernant ces différentes parties, le signal émis sur les lignes secteur est prélevé à travers le condensateur d'isolement C3 et de divers filtres. Deux diodes silicium protègent l'entrée. Après amplification, redressement et mise en forme, les créneaux obtenus sont érasés à amplitude

TELECOMMANDE SECTEUR

constante et transmis à l'entrée du circuit de puissance.

En sortie des quatre buffers inverseurs montés en parallèle, on obtient un niveau bas, soit un 0 logique lorsque l'émission a lieu. Le relais étant connecté entre la sortie et le pôle positif de l'alimentation filtrée, non stabilisée, colle.

Ses contacts alimentent alors la bobine du télérupteur 220 V qui, par l'intermédiaire de deux contacts à fermeture, transmet le secteur alternatif sur les bornes de sortie.

Chaque partie que nous venons de décrire succinctement demande quelques explications supplémentaires.

L'ALIMENTATION

BASSE TENSION

Le petit transformateur utilisé est identique au modèle de l'émetteur mais de caractéristiques 220 V/2 × 6 V/3 VA. Le point milieu correspond donc au potentiel 0 V et le redressement s'effectue en bi-alternance à l'aide des deux diodes D1 et D2. Après filtrage par C1, on doit mesurer au point test TP1 une tension de l'ordre de 8,5 V à vide ($6\sqrt{2}$). Cette tension va servir à alimenter l'étage de sortie puissance et le relais. Elle se trouve appliquée aussi à l'entrée du régulateur intégré IC1 pour l'obtention du +5 V stabilisé nécessaire à l'alimentation des circuits C-MOS des étages d'entrée. Comme en fait il n'y a qu'un seul circuit intégré, cette consommation est des plus faibles et nous avons employé comme régulateur un modèle 78L05 en boîtier TO92 qui peut délivrer en sortie un maximum de 100 mA. Le schéma de l'alimentation se trouve à la figure (3). Au point test TP2 on doit donc mesurer une tension de +5 V et le lissage effectué par C2 sert à minimiser le risque d'accrochages HF sur les lignes d'alimentation.

CIRCUITS D'ENTREE

L'isolement d'avec le secteur s'effectue à l'aide du condensateur C3 de 150 nF/400 V. En sortie, la résistance R1 de faible valeur 100 Ω forme avec

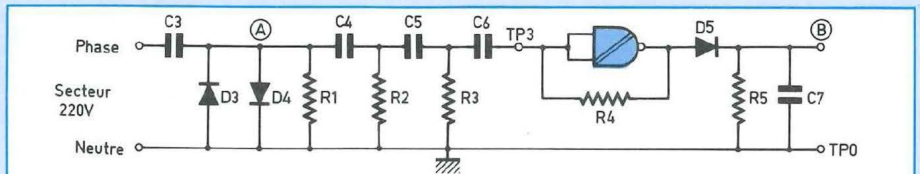


Fig. 4

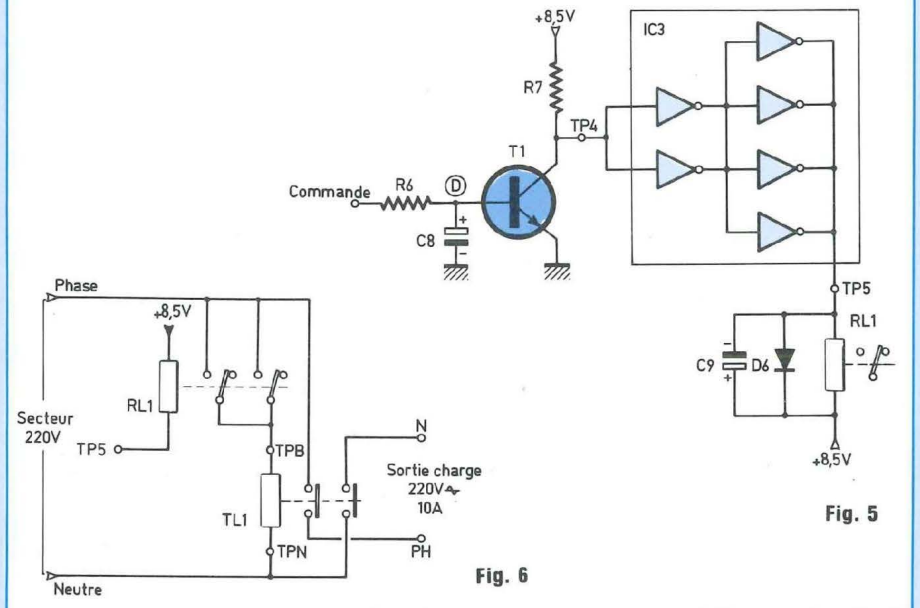


Fig. 5

C3 un filtre passe-haut et une protection efficace contre les surtensions à l'entrée est assurée au moyen des deux diodes D3 et D4 montées tête-bêche. Ces deux diodes écrètent les signaux appliqués sur l'entrée du récepteur. Les deux ensembles RC, C4-R2 et C5-R3 constituent deux autres filtres passe-haut dont le but est d'éliminer la fréquence 50 Hz secteur. Les impulsions résultantes sont ensuite transmises par le condensateur C6 sur l'entrée du montage amplificateur constitué du premier NAND de IC2 avec rebouclage de l'entrée sur la sortie par R4.

Après amplification, ces impulsions sont redressées par la diode D5 et le filtre R5. C7 permet d'éliminer la composante HF du signal. Le schéma des circuits d'entrée est donné à la figure (4). On obtient donc sur la cathode de D5, sans émission, un niveau 1, soit une amplitude de 2 V et, avec émission, des impulsions de 1 V crête-crête toute les 1 ms.

MISE EN FORME

Ces impulsions positives de 1 V crête centrées sur la composante continue de 2 V d'amplitude doivent être mises en forme de façon à pouvoir initialiser le circuit de sortie. C'est le rôle des deux portes suivantes de IC2 qui, réalisant une double inversion avec mise en forme du signal, permettent d'obtenir à la sortie des impulsions rectangulaires calibrées d'amplitude 5 V, soit la valeur de la tension d'alimentation.

CIRCUIT DE SORTIE

Lorsque l'émission n'a pas lieu, la base de T1 est au niveau bas. A l'inverse, lorsque l'émetteur émet, on observe un train d'impulsions positives constitué de crêteaux rectangulaires d'amplitude +5 V toutes les 1 ms. Après inversion par le transistor T1 et, eu égard à la capacité de 10 μF branchée entre base et masse, on dispose sur le collecteur de signaux d'ampli-

PREPAREZ LE CAFE DE VOTRE LIT

tude 8,5 V transitant entre les niveaux 0 et 1. Ces signaux sont transmis à l'entrée du circuit de sortie constitué du sextuple buffer IC3 pour lequel nous avons employé un circuit intégré type 4049.

Rappelons que ce circuit qui renferme dans un boîtier DIL 16 broches six inverseurs de puissance est très intéressant à exploiter puisque, pour une charge reliée de la sortie au +VDD, il est possible de bénéficier d'un courant maximal de 48 mA par inverseur sous 15 V d'alimentation.

Par l'association de deux inverseurs de commande montés en parallèle, les quatre autres montés identiquement permettent un courant de quelque 190 mA, suffisant pour pouvoir commander correctement la bobine d'un petit relais. La représentation du circuit de sortie est proposée à la figure (5). Pour ce composant, nous avons choisi, en tenant compte de la tension d'alimentation de 8,5 V, un relais de bobine 6 V/2 RT, qui colle très franchement lors de l'émission du signal de commande.

Il convient cependant de noter qu'afin d'éliminer totalement le "frétillement" de la palette causé par la forme du signal de commande sur l'entrée du circuit de puissance, il est nécessaire de disposer en parallèle sur la bobine, un condensateur de forte valeur. A cet effet, on dispose l'électrochimique C9 de 220 μ F qui remédie à ce problème. Enfin, comme nous en avons l'habitude, la diode D6 branchée aussi en parallèle sur la bobine permet de protéger efficacement les inverseurs de IC3 contre les surtensions dangereuses occasionnées par l'élément selfique que représente la bobine de RL1. Un dernier mot concernant ce circuit de sortie, en l'occurrence l'association des contacts correspondants aux deux RT. Ne sont utilisés que les contacts travail montés en parallèle afin de garantir une longévité élevée aux commutations. Comme nous allons le voir dans le chapitre suivant, ces contacts doivent assurer le sectionnement ou la mise en œuvre du secteur alternatif 220 V/50 Hz sur une charge selfique et la sécurité d'un fort pouvoir de cou-

pure est nécessaire pour cette utilisation.

LE CIRCUIT MEMOIRE

Nous avons déjà évoqué la nécessité de cette mémorisation et noté qu'afin d'alléger l'électronique du récepteur de télécommande, que nous avons voulu volontairement la plus simple possible, il nous a semblé inutile de prévoir d'autres circuits pour cette fonction mémoire.

Nous avons donc fait appel à un composant spécifique que l'on peut se procurer très facilement chez n'importe quel revendeur de matériel électrique : il s'agit d'un télérupteur à bobine 220 V \sim qui assure le plus simplement possible la mémorisation et la démemorisation de l'information sous une forme électromécanique.

Le principe est simple et fait appel à un électro-aimant qui actionne soit une roue à rochet soit encore un cliquet. Ce dernier modèle nous paraît d'ailleurs préférable pour notre utilisation car plus souple, plus rapide puisque contrairement à la double roue à rochet qu'il faut entraîner à chaque commutation (un contact travail par roue), l'inertie de fonctionnement est moindre.

Le schéma électrique d'alimentation de ce télérupteur est donné à la figure (6) et l'on voit bien l'alimentation en 220 V alternatif de la bobine et la commutation effectuée par les deux contacts travail du relais RL1. Le télérupteur TL1 connecte lui aussi le secteur 220 V par l'intermédiaire de deux autres contacts travail à fort pouvoir de coupure puisque de 10 A sous 220 V \sim .

Un dernier mot concernant ce matériel dont la marque et le modèle importent peu (Legrand, Ticina, Maug, Zettler, etc.) puisque ayant généralement tous des bobines de 220 V et des pouvoirs de coupure de 10 A sur phase et neutre, le seul point particulier qu'il faut respecter est l'encombrement puisque le télérupteur doit pouvoir se monter au moyen de deux vis sur la carte imprimée. Mais rassurez-vous, nous avons prévu large !

POUR INFORMATION

D'aucuns pourront s'étonner de ce que nous n'avons pas prévu de condensateur aux bornes de la bobine du télérupteur TL1 de façon à accroître un peu plus la longévité des contacts du relais RL1 en minimisant les étincelles de commutation. Une explication s'impose.

Reprenons ensemble les schémas électriques de la figure (2) et de la figure (6). Il importe de bien voir que si l'on introduit un condensateur aux bornes de la bobine de TL1 soit entre les points TPB et TPN, il est clair qu'à la première sollicitation du relais RL1 le condensateur va se charger sur le réseau.

Or, se chargeant directement entre phase et neutre, à la deuxième sollicitation, cette capacité est directement réintroduite avec sa charge aux bornes du circuit d'entrée du récepteur, soit entre C3 et le neutre.

Alors, de deux choses l'une :

1. ou bien la capacité est de valeur suffisamment faible pour que l'énergie emmagasinée soit minimale et il ne se passe rien mais le condensateur ne sert à rien non plus concernant la protection des contacts relais RL1 ;
2. ou bien la capacité est de valeur suffisante (1 μ F/400 V par exemple) pour protéger efficacement les contacts du relais RL1 contre les étincelles de rupture et l'énergie emmagasinée est importante ce qui, inmanquablement, provoque la destruction à plus ou moins brève échéance de la porte de IC2 qui constitue l'amplificateur d'entrée, par réinjection à l'entrée du récepteur.

La solution est donc de supprimer le condensateur et de renforcer le pouvoir de commutation par la mise en parallèle des deux contacts travail du relais RL1.

FILM DU CIRCUIT IMPRIME

Le film du circuit imprimé est donné à la figure (7). Il faut bien faire attention à la disposition et à la largeur de certaines traces qui véhiculent le secteur 220 V sous une intensité importante.

TELECOMMANDE SECTEUR

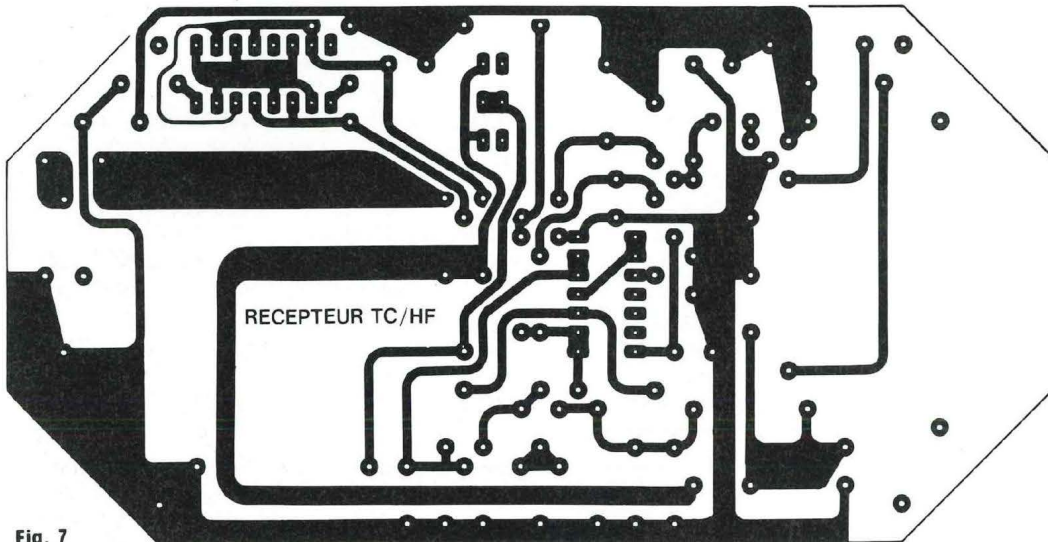


Fig. 7

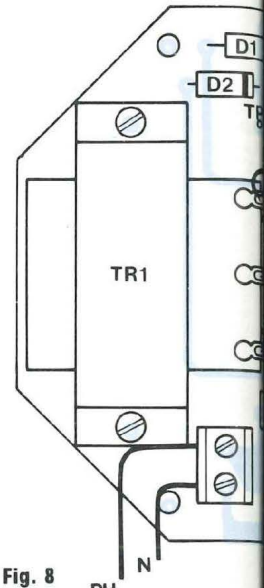


Fig. 8

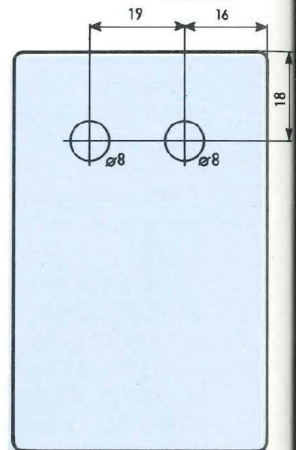
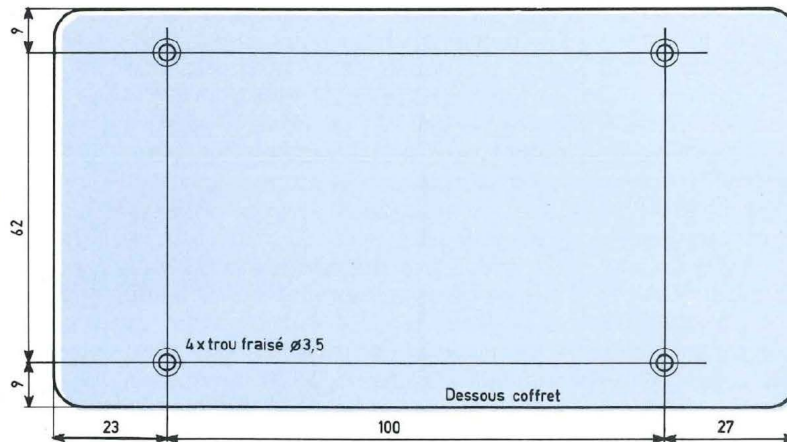
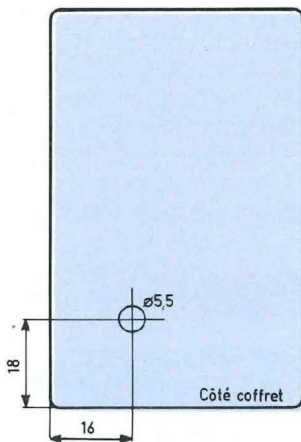


Fig. 9

Il faut se rappeler aussi qu'en de nombreux endroits, phase et neutre sont reliés directement aux composants, sans isolement et qu'il est donc impératif que le circuit imprimé soit reproduit le plus fidèlement possible.

Toutes ces raisons font que pour cet appareil nous prescrivons d'utiliser plus particulièrement la méthode photographique avec le schéma du film donné à la fin de la revue.

Les différents perçages sont à effectuer à 0,6 ou 0,8 mm et 1 mm pour la mise en place des picots tests. A chaque coin on trouve quatre trous de

∅ 3 mm pour la fixation de la carte imprimée dans le boîtier et quatre autres de même diamètre pour maintenir mécaniquement respectivement le télérupteur TL1 et le transformateur TR1. En ce qui concerne ce dernier, ce que nous avons dit pour l'émetteur est naturellement également valable pour le récepteur.

MONTAGE, CABLAGE

Atin de mieux s'y retrouver pour la position qu'occupe chaque composant, on met en place en premier lieu

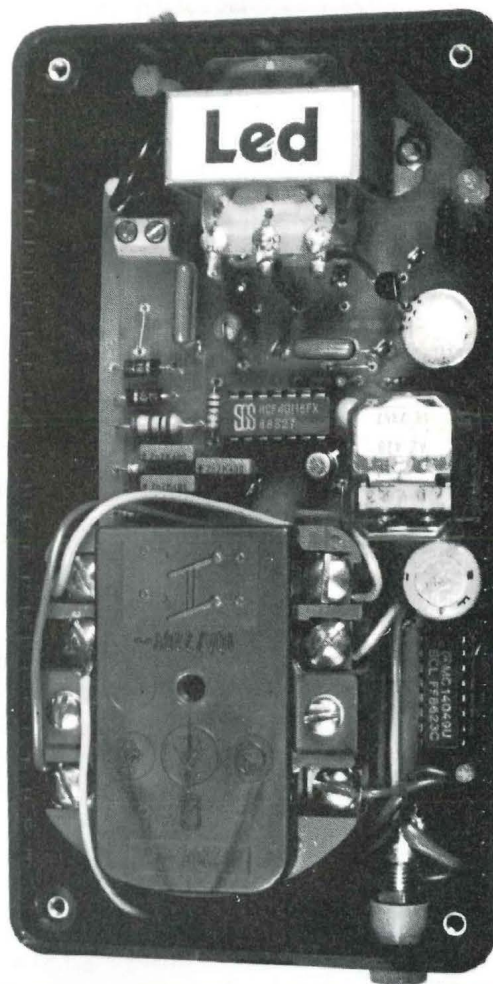
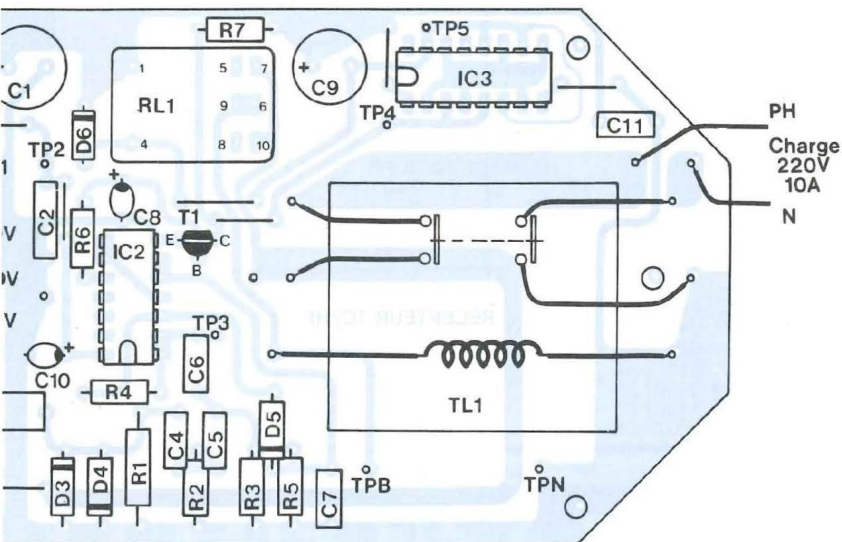
les différents straps de liaison, les supports de circuits intégrés et le bornier secteur.

On poursuit par le câblage de toutes les diodes et résistances puis des condensateurs.

Enfin on termine par le régulateur IC1, le transistor T1, le relais RL1, le télérupteur TL1 et le transformateur TR1.

Les différents raccordements extérieurs sont très simples à réaliser puisqu'en fait il ne suffit que de sortir les deux fils 220 V~ pour l'utilisation et de brancher le secteur sur le bornier correspondant.

PREPAREZ LE CAFE DE VOTRE LIT



PERÇAGE DU COFFRET

La carte électronique du récepteur se monte dans un coffret en ABS Bimbox. Les différents schémas de perçage de celui-ci sont proposés à la figure (9). On commence par forer quatre trous sur le dessous pour la fixation du circuit imprimé. Ce circuit est maintenu impérativement par 4 vis en matière isolante.

Il ne reste plus qu'à percer sur un côté un trou de diamètre 5,5 mm pour le passage du câble secteur et deux autres à l'opposé pour la mise en

NOMENCLATURE DES COMPOSANTS

● Semiconducteurs

IC1 - 78L05
 IC2 - 4011
 IC3 - 4049
 T1 - BC107
 D1, D2, D3, D4 - 1N 4007
 D5, D6 - BAX13

● Condensateurs

C1 - 470 μ F / 16 V
 C2 - 0,1 μ F
 C3 - 0,15 μ F / 400 V
 C4, C5, C6 - 2,2 nF / MKH
 C7 - 0,1 μ F / MKT
 C8 - 10 μ F / 35 V tantale
 C9 - 220 μ F / 16 V
 C10 - 10 μ F / 16 V

C11 - 0,1 μ F / MKH

● Résistances

R1 - 100 Ω / 1/2 W
 R2, R3, R5 - 1,1 k Ω / 1/4 W
 R4 - 1 M Ω / 1/4 W
 R6 - 10 k Ω / 1/4 W
 R7 - 22 k Ω / 1/4 W

● Divers

TR1 - transformateur 220 V / 2 \times 6 V
 0,8 A
 RL1 - relais 6 V / 2 RT
 TL1 - télérupteur bobine 220 V \sim
 1 coffret Bimbox CP15 150 \times 80 \times 50
 1 bornier C.I. 2 plots
 1 support DIL 14 - 1 support DIL 16
 2 douilles bananes isolées

TELECOMMANDE SECTEUR

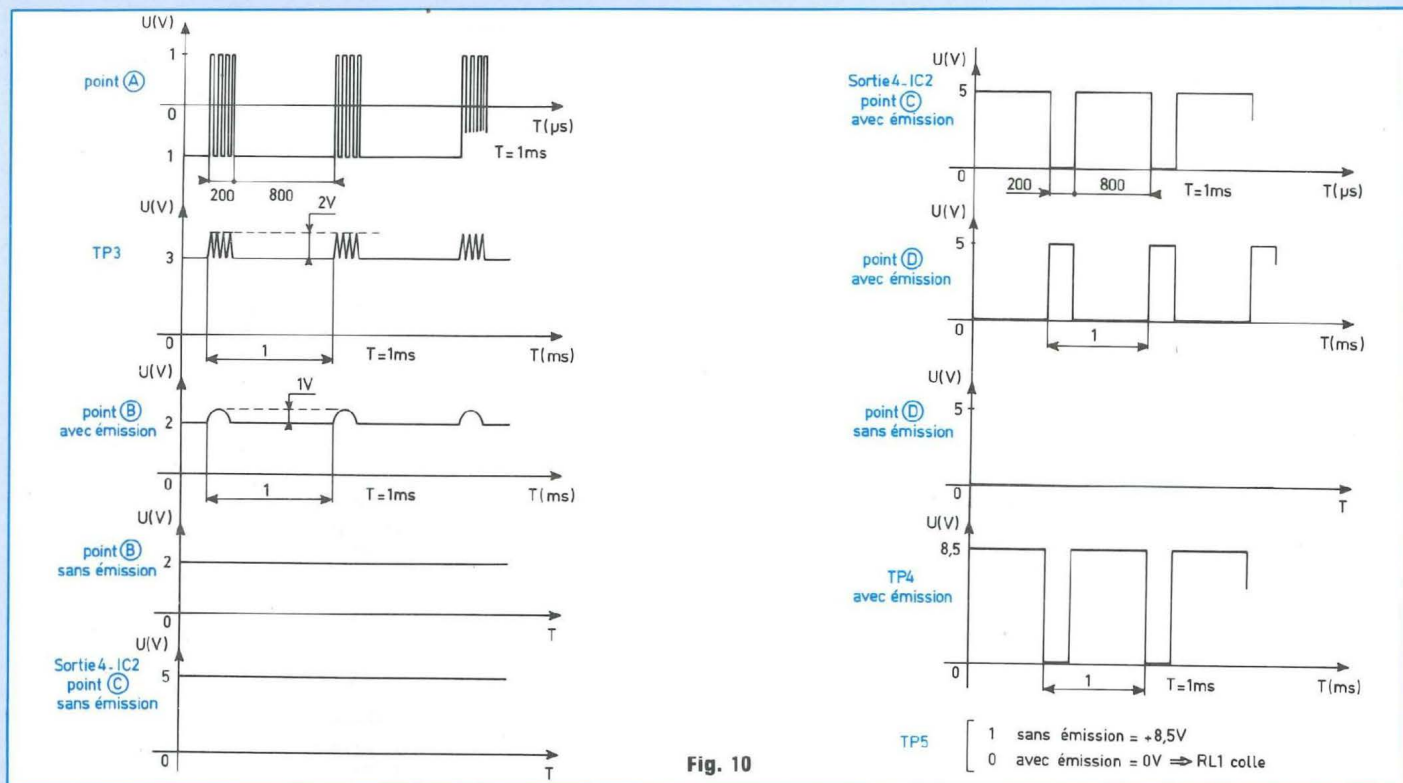


Fig. 10

place des deux douilles bananes isolées pour l'utilisation.

ESSAIS, MISE AU POINT

Normalement, dès mise sous tension des deux appareils, l'ensemble doit être opérationnel et il suffit d'appuyer un court instant sur le poussoir fugitif de l'émetteur pour entendre "claquer" le télérupteur. Si une charge 220 V \sim est connectée à la sortie utilisation, elle doit bien évidemment être alimentée.

Si le fonctionnement n'a pas lieu, il convient alors d'effectuer quelques essais et de se référer aux différents graphes donnés à la figure (10).

En premier lieu, il faut naturellement être bien certain du fonctionnement correct de l'émetteur. On agit alors comme suit :

1. Les deux appareils étant connectés au secteur à une certaine distance l'un de l'autre, strapper le poussoir P1 de l'émetteur afin que l'émission du signal soit continue et débrancher la bobine du télérupteur TL1 pour le récepteur.

2. Par rapport à la référence 0 V (point TP0) on doit mesurer en TP1 une tension continue de +8,5 V à +9 V et en TP2 +5 V.

3. Brancher la sonde d'un oscilloscope au point A, vérifier que le graphe est conforme à la figure et qu'on a bien un train d'impulsions HF de durée 200 μ s et d'amplitude 1 V (2 V crête-crête) toutes les 1 ms.

4. Connecter l'oscilloscope au point test TP3 soit à l'entrée de la première porte NAND puis au point B, soit à la sortie après la diode D5 et contrôler que les signaux sans émission et avec émission sont identiques aux graphes de la figure (10).

5. Si tout est correct jusque là, on doit obtenir au point C, soit sur les bornes 4-8-9 de IC2, un "1" logique (+5 V) sans émission de l'émetteur (strap ôté) et des crêteaux d'amplitude 5 V, de durée 0,2 ms toutes les 1 ms lorsque l'émission a lieu.

6. Poursuivant les essais, on connecte ensuite la sonde de l'oscilloscope au point D (base de T1) puis au point test TP4 et l'on s'assure, d'une part, qu'on

passse du 0 à l'élaboration de crêteaux positifs d'amplitude +5 V sur la base de T1 lorsqu'il y a émission du signal et, d'autre part, qu'on retrouve ces niveaux inversés mais d'amplitude +8,5 V sur le collecteur, soit au point TP4 dans les mêmes conditions de fonctionnement.

7. Enfin, il ne reste plus qu'à contrôler, au point test TP5 que, sans émission, on est au 1 logique (+8,5 V) et que le niveau tombe au 0 (0 V) lorsqu'il y a émission du signal.

A ce moment, il est clair que le relais RL1 étant connecté entre ce point et la ligne positive d'alimentation doit coller.

8. Rebrancher alors le télérupteur TL1 et s'assurer que celui-ci effectue bien sa commutation à chaque sollicitation du poussoir fugitif P1 de l'émetteur.

CONCLUSION

Nous voici maintenant arrivés au terme de cet article correspondant à la description et à la réalisation du récepteur de télécommande HF.

Jean-Pierre Lemoine

CHELLES ELECTRONIQUES 77

16, av. du Maréchal Foch 77500 Chelles
Tél. : 64 26 38 07 / Télécopieur : 60 08 00 33

Nous acceptons les bons de l'Administration - Conditions spéciales aux écoles, centres de formation, clubs d'électronique, etc. - PAS DE CATALOGUE

NOUVELLE GAMME AUDAX

TWEETER LINE (A)		AW025S1		310 F		HM210G0		495 F		HT100K0		255 F		PROFESSIONAL LINE (B)	
Réf.	PU TTC	AW025S3													
TW010E1	48 F	TW034X0	285 F	HM100C0	380 F	HT130K0	370 F	PR120I1	430 F						
TW010F1	45 F	TW037Y0	295 F	HM130C0	415 F	HT170K0	370 F	PR130I1	710 F						
TW010I1	85 F	TW056A1	40 F	HM170C0	510 F	HT210K0	415 F	PR170M0	555 F						
TW010P1-4*	55 F	TW110F1	250 F	HM210C0	615 F			PR170X0	595 F						
AW010E1	70 F	TW110T1	275 F												
TW014B5-4*	85 F														
TW014F1	70 F														
TW014G1	75 F														
TW014H1	85 F														
TW014R1	120 F														
AW014G1	100 F														
AW014R1	130 F														
TW025A0	160 F														
TW025A1	165 F														
TW025M0	170 F														
TW025M1	175 F														
TW025M3	230 F														
TW025V2-4*	195 F														

PRESTIGE SERIES (B)

HM100X0	375 F
HM100X2	375 F
HM130X0	435 F
HM170X0	520 F
HM210X0	630 F
HM130Z0	495 F
HM170Z0	580 F
HM210Z0	685 F

REFERENCE SERIES (B)

HM100G0	285 F
HM130G0	330 F
HM170G0	390 F

CLASSIC SERIES (A)

HT080M0	135 F
AT080M0	150 F
HT100M0	175 F
AT100M0	185 F
HT130M0	195 F
HT170M0	210 F
HT210M0	235 F
HT210M2	290 F
HT240M0	330 F
HT100F0	215 F
HT130F0	295 F
HT170F0	330 F
HT210F0	365 F
VE100F0-4*	190 F
VE130F4-4*	225 F
VE170F8-4*	275 F

INDUSTRIAL SERIES (A)

HC100A1	85 F
VE100A0	95 F
VE100A2-50*	115 F
VE100A4-4*	100 F
HT130A0	160 F
HT170A0	165 F
HT170A2	180 F
HT210A0	195 F
HT210A2	235 F
HT240A0	305 F
VE4X6A2-4*	130 F
AE4X6A0	140 F
HT5X7A0	155 F
HC064A1	70 F
CS070V0-50*	85 F

EMINENCE

LOUDSPEAKER
MADE IN USA

TARIF TTC

ME série : châssis acier 8 Ω

8 MR 100 - médium 21 cm	380 F
ME 8-75 - 21 cm - 120 W	520 F
ME 10-100 - 26 cm - 160 W	590 F
ME 12-100 LE - 31 cm - 160 W	600 F
ME 15-200 - 38 cm - 300 W	880 F

FIABILITE ABSOLUE - Watts RMS

KITS AUDIO AUDAX

HTP 817	1 100 F
HTP 170	640 F
HTP 210	580 F
HTP 420	925 F
HTK 170	1 270 F
HMP 1000	1 600 F
HMC 1700	1 810 F
HMP 2100	1 370 F
HMX 2100	2 490 F
PRO 3814	1 790 F
PRO 3817	2 240 F

GAMME AUTOMOBILE 4 Ω

21 cm - 300 W max	615 F
26 cm - 400 W max	700 F
31 cm - 600 W max	760 F

EFFICACITE EXCEPTIONNELLE

HP ARDAN (8 Ω)

AR 2035 : Ø210 - RMS 60 W	240 F
AR 2550 : Ø260 - RMS 90 W	280 F
AR 3050 : Ø305 - RMS 150 W	380 F
AR 3850 : Ø385 - RMS 200 W	490 F
H 3908 médium corne	160 F

UNE NOUVEAUTE ! LES KITS DECRITS DANS LED (composants et circuit imprimé percé)

- Overdrive Led n° 102 complet 150 F
- Coffrets + boutons 66 F
- Trémolo Led n° 103 complet 168 F
- Coffret + boutons 66 F
- Flanger Led n° 107, complet 330 F
- (coffret + 3 boutons) 66 F
- Mélangeur 3 guitares, Led n° 108, complet 145 F
- (coffret + 3 boutons) 66 F
- Kit égaliseur 10 voies Led n° 109
- avec pot standard carbone 355 F
- Supplément pour pot Cermet P11 2015 F
- Alimentation pour égaliseur avec transfo 220 F
- Amplificateur 85 Weff Led n° 110
- Bloc ampli 1 canal 620 F
- Alim. (pour 2 canaux) transfo, cond.,
- transistors, pont redresseur 1 040 F
- Divers, coffret, radiateur, accessoires 870 F
- Ampli 400 Weff Led n° 111
- Bloc ampli 1 canal (avec radiateur et
- ventilateur 1 690 F
- Alim. filtrage électronique 125 F
- Transfo torique 300 VA 335 F
- Transf. torique 500 VA 495 F
- 22 000 µF/100 V, l'unité 490 F
- Préampli haut niveau (stéréo) Led n° 99 246 F
- Alimentation ± 15 V 260 F
- Filtre actif triphonique Led n° 113 88 F
- Régulation ± 15 V 45 F
- Transformateur 2 x 15 V/30 VA 120 F
- Pédale Jazz-Wah 185 F
- Coffret + bouton 66 F
- Pédale Fuzz-Octaver Led n° 118 150 F
- Coffret + bouton 66 F
- Diapason 442 Hz Led n° 119 160 F
- Coffret + boutons 66 F
- Filtre actif universel Led n° 119
- - Filtre 12 dB/oct. 170 F
- - Alimentation avec transfo 220 F
- - Chorus 370 F
- - Coffret + boutons 66 F
- Préampli classe A Led n° 121
- - Préampli haut niveau (stéréo) 495 F
- - Préampli RIAA avec commutation
- et sortie casque 510 F
- - VU-mètre stéréo 230 F
- - Sélecteur d'entrées 40 F
- - Alimentation ± 15 V 250 F
- - Transformateur torique 50 VA 2 x 15 V 160 F
- - Coffret PR330 195 F
- Programmeur Progema
- - Carte mère (afficheur/clavier) 550 F
- - Carte 2716/2732 (avec support
- à insertion nulle et alim.) 380 F
- - Carte 2764/27128/27256
- (avec support et alim.) 450 F

Conditions de vente : minimum d'envoi 100 F. Pas d'expédition hors C.E.E.
Par correspondance : règlement à la commande par chèque ou mandat-lettre, ajouter le forfait de port et d'emballage : 50 F.
Contre-remboursement : 70 F. Au-dessus de 3 kg (oscilloscope, alimentation), expédition par la SERNAM : 110 F.

NOM _____
ADRESSE _____
CODE _____ VILLE _____

Qté	Référence	P.U. TTC	Total TTC

Port et emballage : 40 F
Net à payer TTC : _____



200 Av. d'Argenteuil
92600 ASNIERES
Tél. 47.99.35.25 & 47.98.94.13
Fax. 47.99.04.78

VOTRE PARTENAIRE EFFICACE DEPUIS 1959

MAGASIN OUVERT du MARDI au VENDREDI
DE 9 h 30 à 12 h 30 & de 14 h 15 à 19 h.
Le SAMEDI SANS INTERRUPTION de 10 h à 18 h.
Le LUNDI (du 15/9 au 31/5) de 14 h à 18 h 30

+ DE 3700 KITS dont 200 EXPOSÉS EN MAGASIN
+ CONSEILS ET GARANTIS 1 AN.
Notre sélection des plus vendus :

CH 81	Accupolier électronique. A 9 V / 30 mA.	190	CH 77	Journal lumineux 256 leds, 123 caractères + mém. 220 V.	490
CH 21	Alarma auto par détecteur de consommation. A 12 V.	140	CH 58	Laser de démonstration. 3 mW. Rouge. A1. 12 V.	1200
CH 27	Alarma volumétrique à infrarouges. A1. 12 V / 7 mA.	350	RT 7	Laser de spectacle 3.5 mW + moteurs/miroirs. A1. 220 V.	1800
CH 29	Alarma volumétrique à infrarouges. A1. 12 V / 45 mA.	350	CH 90	Lumière digital de 0 à 99 % sur 2 afficheurs. A1. 12 V.	250
OK 14	Alarma anti-intrusion. A1. 12 V / 45 mA.	350	CH 102	Lecteur-copieur autonome pour 68705P3C. A1. 220 V.	490
RT 3	Alarma. Centrale 5 zones. 3 sorties relais. A1. 220/12 V.	850	OK171	Magnétoir anti-doléurs. 120 Hz/15 Hz + c. 127.	120
PL 57	Antivol auto lampes-contacts pour coffre. S/Relais 3A.	190	CH 20	Magnétophone numérique 5 à 20 secondes. A1. 9 V.	350
PL 10	Antivol de maison tension. Sortie sur relais 3A/250V.	100	PL 2	Métronome réglable de 4 à 200 puls/min. A1. 9V / 50.	50
PL 78	Antivol de villa. 3 entrées, alarme réglable. S/relais.	160	OK 61	Mini émetteur FM, réglable 86/106 MHz. P. 100 mW.	59
PL 47	Antivol pour auto. 2 entrées+alarme. S/relais 3A/250V.	110	OK 105	Mini récepteur FM 86/106 MHz sur écouteur. A1. 12 V.	59
OK154	Antivol pour moto. Contact de choc. Sensibilité réglable.	120	OK 81	Mini récepteur PO-GO. Sortie sur relais. A1. 4.5/9 V.	59
CH101	Antivol moto chocs avec télécommande 2500 Hz.	120	PL 60	Minuteur réglable 30 s à 300 s. A1. 220 V.	150
OK140	Antivol. Centrale 3 zones. Sortie sur relais 3A/250V.	348	CH 49	Minuteur réglable 30 s à 5 min. 1000 V. A1. 220 V.	84
PL 8	Alimentation de 3 à 12 V. 300 mA. Livré avec transfo.	100	CH 54	Mod. 3 V et 5 V + Préampli. 1500 W. 100 V.	450
PL 66	Alimentation digitale 3 à 24 V / 2 A. Avec transfo.	280	PL 7	Modulateur 3 voies + inverse 1500 W/voie.	120
OK149	Alimentation réglable de 3 à 24 V / 2 amp. Complète.	292	PL 9	Modulateur 3 voies avec Micro. 1500 W/voie.	120
CH147	Alimentation réglable de 3 à 30 V / 3 amp. Complète.	564	PL 10	Modulateur 3 voies à leds, pour HP audio. A1. 12V.	100
OK 51	Alimentation 9 volts / 100 mA. Avec transformateur.	89	CH 49	Modulateur 3 voies à 220 V. A1. 220 V.	100
PL 36	Alimentation 2x 4V pour kits PL (sans transfo).	140	PL 37	Modulateur + chaudière. Mini rigide lumineuse 4 voies x 1000W.	180
CH 78	Alimentation haute tension pour culture électronique. 3000V / 200 mA.	200	OK103	Modulateur U.H.F. Image ou son sur bande V.L. 9 V.	80
CH 17	Ampli - correcteur Vidéo. A1. 9 V / 15 mA.	190	CH 65	Neigeur haute-fréquence par ultrasons. A1. 220 V.	250
PL 16	Ampli BF 2 Watts Eff. 8 v/8 ohms + réglages A1. 9/27 V.	50	CH 91	Oscilloscope à synthèse vocale. 2 chaux. P. 15 W. A1. 12V.	280
PL 52	Ampli 2x15W Stéréo ou 30W Mono. 8 ohms. 300/2x2KHz.	143	OK 134	Pluviomètre digital sur 2 afficheurs. A1. 9 à 12 V.	250
OK 31	Ampli BF 10 Watts. 8 ohms. BP. 200/2x2KHz.	99	OK137	Préampli correcteur stéréo. BP. 10/2xKHz.	167
PL 97	Ampli BF 80 Watts. BP 30Hz/30KHz. E-100mV/47K.	259	OK 114	Préampli d'antenne 27 MHz. Pour C.B. Alms. 9 V.	60
PL 99	Ampli guitare 80 Watts. E. 3mV/47K. A1. 2 à 40 V.	348	PL 121	Préampli pour guitare. Alms. 9V consomme.	50
CH 71	Ampli HI-FI 2 x 100 W sous 8 ohms. BP. 20/2500KHz.	490	OK 99	Préampli pour micro 200 chaux. Gain 20 dB. A1. 9/30 V.	40
PL 63	Ampli d'antenne TV /1000 MHz. Gain 20 dB. A1. 12V.	110	OK 93	Préampli pour micro 47 Kilohms. Gain 20 dB. A1. 9/30 V.	42
CH 5	Ampli d'antenne TV 80/900MHz. Gain 20dB. A1. 220 V.	230	OK 99	Préampli d'antenne PO-GO-CC-FM. A1. 12 volts.	42
OK 115	Amplificateur télévisif avec capteur au HF. A1. 9V.	290	PL 84	Précodeur pour casque. Complément du PL 86.	108
CH 52	Anémomètre digital. 3 afficheurs + capteur au HF. A1. 12 V.	290	CH 62	Programmeur de 68705P3A à partir de 12V/0.7232.	250
OK 23	Anti-cariades. Portée 100 m2. A1. 220V.	190	CH 67	Programmeur de 68705P3A à 10000 à 1024 effets.	250
OK 26	Anti-moustiques. Portée efficace 6-8 m. AL. 9 volts.	88	CH 79	Programmeur digital journalier. 30 MA. 4S/relais.	390
PL 3	Anti-moustiques. Ultrasons 2Z. 220V. 6 à 8 M. 70.	70	CH 69	Programmeur digital universel 21 MA. 4S/relais.	450
OK 183	Anti-rats. par Ultrasons de 19 à 23 KHz. Puits. 10 Watts.	127	RT 4	Programmeur-copieur d'éprouve manuel. A1. 220 V.	850
CH 34	Anti-taupes. Portée 200 m2. A1. 220 V.	143	RT 6	Programmeur-copieur d'éprouve sur micro-PC. A1. 220 V.	700
OK 79	Arrière/marche progressifs pour trains miniatures. A1. 16V.	250	CH 99	Récepteur C-B, canal 19 P. R. W. A1. 12 V/230mA.	200
CH100	Automate séquentiel programmable 8 sorties, 4relais.	300	OK 99	Récepteur chaudière. 160/800MHz. A1. 12V.	258

CH 70	Barrémetre digital à afficheurs avec capteur de pression.	550	CH 99	Récepteur C-B, canal 19 P. R. W. A1. 12 V/230mA.	200
PL 10	Batterie électronique. 2 cellules. 17 rythmiques. A1. 9 V / 20 mA.	150	RT 5	Récepteur chaudière. 160/800MHz. A1. 12V.	258
OK 77	Bloc système pour train électrique. A1. 12 à 16 volts.	84	PL 15	Récepteur FM. 86/108MHz. Livré avec HP. A1. 12V.	143
OK 45	Cadenas réglable pour essuie-glaces. S/relais. A1. 12 v.	75	OK 163	Récepteur avion. 110/130 MHz. + coffret + Ampli+HP.	258
PL 61	Capacité digitale 1µ à 9999µF. A1. 9V.	220	OK 159	Récepteur marine 135/170 MHz. + coffret + Ampli+HP.	258
CH 43	Carte à 8 sorties pour micro. S/ rel. 3A/250V.	250	OK 179	Récepteur ondes courtes 1/20 MHz. + coffret + Ampli+HP.	258
CH 41	Carte de acquisition analogique 8 entrées pour micro.	220	OK 177	Récepteur police 66 à 38 MHz. + coffret + Ampli+HP.	258
CH 12	Chambre de dico digitale mono 256 K mémoire. A1. 220 v.	770	OK 122	Récepteur VHF 54-200 MHz sur écouteur. A1. 9/12 V.	137
RT 04	Chargeur automatique, de batterie-plomb 10A/15V/500mA.	220	OK 105	Mini récepteur FM 86/108 MHz sur écouteur. A1. 12 V.	59
CH 35	Chasse oiseaux électronique à synthèse vocale. A1. 12V.	350	OK 81	Mini récepteur PO-GO. Sortie sur relais. A1. 4.5/9 V.	59
OK 137	Chaudière 16 voies. 16 x 1000 W. Avec capteur au HF. A1. 9V.	260	OK 87	Rollerette de casino à 36 leds avec broutage. A1. 9 V.	250
PL 13	Chenillard 4 voies. Animation lumineuse. 1500 W. /voie.	120	PL 20	Serrure codée 4 chiffres. S/relais. P.C. 3A/250V.	120
CH 53	Chenillard digital 4 voies. 2048 séquences. 8 x 1000 W.	450	CH 73	Serrure codée digitale, 2 afficheurs. S/relais 3A/250V.	390
CH 24	Chen de garde à synthèse vocale. 2 aboiements. A1. 12 v.	250	OK 53	Sifflet à vapeur pour trains miniatures. 2 sons. AL. 9 à 16 V.	124
CH 30	Clap-métronome. Sensible réglable. S/relais 3A/250V.	50	OK 138	Sifflet automatique pour trains miniatures. AL. 9 à 16 V.	75
PL 3	Clap-télécommande réglable en 220 V. P. 1000 W.	150	OK 138	Signal traceur. Générateur de signaux carrés. A1. 12V.	177
CH 3	Commande de réajustement télescope automatique.	69	OK 147	Simulateur de présence récusculaire 2 circuits. A1. 220 v.	250
CH 29	Comp. Comp. Temp. programmable digital 199999. S/ relais.	270	CH 85	Siène de broutage pour bateaux. 4 modules. P. 4 A.	200
CH 53	Compteur Geiger-Muller avec son tube. A1. 9 V.	660	PL 10	Siène américaine. Kocak. 10 W. A1. 9/15 V.	200
OK134	Convertisseur 144 MHz à 100MHz. Sur récepteur FM.	119	OK 199	Sonnette électronique. Mesures de 0 à +130 °C.	127
PL 17	Convertisseur 27 MHz / P.O. Pour la bande C.B. A1. 9V.	100	PL 15	Stroboscope 40 joules. 220V. 10 à 20 cadences / minute.	160
OK 39	Convertisseur de 12 à 4.5/9 V / 300 mA. A1. 12V. c.c./a.c.	100	CH 13	Stroboscope 150 Joules avec tube. Vitesse réglable.	60
OK 60	Convertisseur de 12 à 220 V. 30W. 40 W. (sans transfo).	250	OK 157	Stroboscope 300 joules. Vitesse 1 à 4 éclats / seconde.	227
CH 64	Convertisseur de 12 à 220 V. 50Hz. 150 W (sans transfo).	100	CH 99	Stroboscope 40 joules en 12 volts avec son tube.	200
OK 27	Correcteur de tonalité mono, réglages graves/aigus.	59	PL 92	Stroboscope de réglage auto-tour. avec tube. A1. 12 V.	140
OK 28	Correcteur de tonalité stéréo, réglages graves/aigus.	104	CH 68	Table de mixage stéréo à 6 entrées. BP. 20Hz/20KHz.	232
CH 95	Contrôleur de niveau liquides à leds. S/relais 3A/250V.	160	PL 9	Tachymètre digital 100/9900 T/m. 2 afficheurs. A1. 9/12 V.	220

OK 43	Déclencheur ou détecteur photo-électronique. S/relais 3A/250V.	94	CH 19	Télécommande à 333.33 Hz. 2 afficheurs. A1. 9/12 V.	180
OK 151	Déclencheur à R.L.I. Avec HP. A1. 13.5 V.	84	PL 67	Télécommande codée 27 MHz. F-R. P. 50 m. S/relais.	320
CH 14	Défenseur électronique. Ineff. A1. 220 V.	100	PL 67b	Télécommande codée 27 MHz. F-R. P. 50 m. S/relais.	320
PL 27	Détecteur de gaz. Sortie sur relais. Coupure 3A/250V.	100	CH 46	Télécommande codée par téléphone. 2 circuits.	300
CH 40	Détecteur de passage à infrarouges. S/relais 3A/250V.	220	CH 55	Télécommande HF 25MHz codée. alarme/voiture.	390
PL 18	Détecteur ultrasonique. 5' oncs. Capteurs livrés. Sortie / relais.	100	CH 84	Télécommande HF 224MHz codée 4 canaux 4S/relais.	690
CH103	Détecteur de touche pour pince à la ligne buzzerisé.	200	CH 16	Télécommande infrarouges. F-R. P. 60 m. S/relais.	200
OK 61	Mini émetteur FM 38/108MHz. P. 100 mW. A1. 9 V.	59	CH 26	Télécommande infrarouges 4 canaux. 4 S/relais. A1. 12 V.	390
OK 35	Émetteur en FM 3 Watts. BP 108MHz. Portée théor. 200m.	140	CH 37	Télécommande infrarouges 12 canaux. 12S/relais.	790
CH 4	Émetteur en FM de 90 à 104MHz. 5 W. A1. 12 V / 1 A.	250	PL 22	Télécommande secteur. A1. 220 V. S/relais 3A/250V.	170
CH 61	Émetteur en FM 88/108 MHz. P. 7 Watts. A1. 12 V.	350	PL 54	Temporisateur réglable 1 sec/1.3 min. S/relais 3A/250V.	100
CH 88	Émetteur Vidéo sans fil. PAL. A1. 12 à 20 V. 30 mA.	490	PL 94	Temporisateur digital 19999. 5 afficheurs. S/relais A1. 220V.	250
CH 33	Étoile lumineuse 64 leds. 2048 séquences programmables.	450	OK 57	Testeur de semi-conducteurs à leds. AL. 4.5 volts.	55
OK 86	Fréquence-mètre digital 10Hz à 999Hz. 3 afficheurs. A1. 220V.	290	OK 54	Thermomètre digital 0 à 99.9°C. 3 afficheurs. A1. 9/12 V.	183
OK 85	Fréquence-mètre digital 20Hz/1MHz. 3 gmn/3 afficheurs.	247	CH 44	Thermomètre digital 0-99.9°C. 2 afficheurs. A1. 9 V.	250
PL 89	Fréquence-mètre digital 30Hz/50MHz. 3 gmn/6 afficheurs.	450	PL 43	Thermomètre digital. De 0 à 99°C sur 2 afficheurs. A1. 9/12V.	180
RT 1	Fréquence-mètre digital 30Hz/1GHz. 2 gmn/6 afficheurs.	850	CH 29	Thermomètre réglable 0 à 99°C. S/relais 3A/250V.	90
CH 96	Fréquence-mètre digital spécial C-B. 27 MHz. 5 afficheurs.	350	CH 2	Thermomètre digital 0 à 99.9°C. 2 aff. 2 circuits. S/relais.	210
PL 33	Générateur 9 tons pour C.B. Personnalisation de l'appel.	90	OK 129	Traceur de courbes pour oscilloscope en Y-X. Fx 1/4 réseaux.	193
OK123	Générateur HF 1/400KHz. 5 gmn/3 signaux. avec aim.	276	CH 2	Transmetteur sons à infrarouges. A1. 9 V / 20 mA.	200
CH 93	Générateur de bruits pour trans. Klaxon déset. P. 2 W.	200	CH 5	Transmetteur TEL (espion) sur bande FM. AL. sur ligne.	150
CH 90	Circuit électronique pour 30 gmn/3 leds. A1. 12 V.	200	PL 59	Truqueur de voix. Déformation du timbre réglable. A1. 12V.	100
PL 48	Gradateur à toucha contact/mémoire. De 0 à 1000/1200W.	120	CH 74	Truqueur de voix robot. Timbre métallique. A1. 9 V.	150
CH 10	Gradateur de lumière à télécommande. 1000 W. 220V.	290	CH 75	Truqueur de voix réglable. 3 entrées. A1. 220 V.	220
PL 11	Gradateur de lumière. 1500 W. A1. 220V.	400	RT 8	Truqueur de voix professionnel haut de gamme. A1. 220 V.	850
CH 30	Horloge géante 4 x 15 leds. Chiff 4.5 cm + mém. 220 V.	500	CH 92	Truqueur de voix spécial pour C-B. A1. 9 à 12 V.	290
CH 75	Horloge/Multiréglage 24 H. au 1/100e A1. 220/12V.	350	OK 100	V.F.O. pour 27 MHz. Remplace le quartz.	94
CH 76	Hydromètre digital 3 afficheurs 0-99.9% A1. 9-12 V.	690	PL 75	Variateur de vitesse 220 V sans perte de couple.	100
OK 80	Interface pour marie PC pour minitel. Mémoire 8 K.	450	PL 42	Variateur de vitesse 6V/12V. Maximum 1 Amp.	100
OK 84	Interface 7 ports à 8. Avec HP et micros. Max 20 m.	94	OK 145	Variateur de vitesse pour train. Départ/arrêt progressif.	127
PL 32	Interface auto ou moto Par. Micro-HP. A1. 9/12V.	160	OK 55	Voltmètre digital 0 à 999.9 V. 3 afficheurs. A1. 9/12V.	180
OK 53	Interrupteur récursculaire. Seul réglable. 1200W. maxi.	100	PL 62	Vu-mètre stéréo 2 x 6 leds. A1. 12V / 230 mA.	100
CH 12	Isolateur électronique pour 30 m2. A1. 200 V.	220			

LIBRAIRIE TECHNIQUE + DE 120 TITRES DISPONIBLES

LV 1C	Caractéristiques et équivalences	137	LV 7F	L'électronique des semi-conducteurs en 15 leçons. 328 p.	92
LV 2C	Répertoire mondial des ampl. Op. Tour. 160 pages.	137	LV 8F	Les alimentations. Théorie et pratique. Derrya 482 pages.	257
LV 3C	Répertoire mondial des transistors à effet de champ.	137	LV 9F	Le calcul pratique des alimentations. Fambou. 160 pages.	132
LV 4C	Répertoire mondial des CI numériques. Tour. 240 pages.	177	LV 10F	Pratique de la C-B. Utilisation et réglementation. 128 pages.	97
LV 5C	Répertoire mondial des tubes. Tour. 448 pages.	237	LV 11F	Manuel pratique des performances. 110 p.	97
LV 6C	Télé-Tubes. Caractéristiques/schémas. Deschepper 164p.	162	LV 12F	Pratique électronique en 15 leçons + 55 montages. 320 p.	137
LV 7C	Équivalences transistors. + de 50.000 Feleuto. 576 p. T.1.	167	LV 13F	L'électronique à la portée de tous. isabel. 192 p. Tome 1.	117
LV 8C	Équivalences transistors. 25.000 nouveaux. Feleuto T.2.	177	LV 14F	Les composants électroniques programmables. Goume 176p.12	117
LV 9C	Équivalences des circuits intégrés. + de 4.000. 866 pages.	257	LV 15F	Innitation à l'électronique à l'électronique. Hure. 160 pages.	107
LV 10C	Guide mondial des semi-conducteurs. Schreiber. 240 pages.	177	LV 16F	L'émission et la réception d'amateur. Raffin (F34V) 556 p.	262
LV 11C	Répertoire mondial des transistors. Lien. Tour. 448 pages.	237	LV 17F	Les circuits intégrés. Traditionnels et par photo A à Z.	137
LV 12C	Équivalences des diodes et zeners +4500. Feleuto 512 p.	177	LV 18F	Électronique. Laboratoire et mesures. Besnon. 160 p. T. 1.	132
LV 13C	Équivalences Thyristors. Triacs. Opto. +24000. 320 p. Feleuto 177	177	LV 19F	Mes premiers pas en électronique. Ratoau. 192 pages.	117
LV 14C	Les 50 principaux circuits intégrés. Knocr. 210 pages.	152	LV 21F	Pour s'initier à l'électronique avec des montages simples.	112
LV 15C	Guide des CI TTL/MOS/LINÉAIRES. Publitronic 242 pages.	161	LV 22F	Manuel pratique du candidat radio-amateur. 144 pages.	112
LV 20C	Les circuits intégrés TV et vidéo. Schreiber. Tome 1.	117	LV 23F	Les circuits logiques programmables. Tavernier. 206 pages.	167
LV 21C	Les circuits intégrés TV et vidéo. Schreiber. Tome 2.	117	LV 24F	Un microprocesseur pas à pas. Villard et Mieux. 300 pages.	142
LV 22C	Les circuits intégrés TV et vidéo. Schreiber. Tome 3.	117	LV 25F	Guide pratique de la G.B. de nos jours. Faidat. 112 pages.	97
LV 23C	Les circuits intégrés TV et vidéo. Schreiber. Tome 4.	117	LV 33F	Guide pratique de la C.B. Pour obtenir le meilleur. 112 pages.	97
LV 24C	Les circuits intégrés TV et vidéo. Schreiber. Tome 5.	117	LV 34F	C-B services. Technique et maintenance. Gierges. 112 p.	117
LV 25C	Les circuits intégrés TV et vidéo. Schreiber. Tome 6.	117	LV 35F	C-B antennes. Choix	